

TH78 - 1,8mm

YALITIMLI KAPI-PENCERE SİSTEMİ
THERMAL WINDOW&DOOR SYSTEM

ASISTAL

PROFİL VE AKSESUAR LİSTELERİ
PROFILE & ACCESSORIES LISTS

TH78 - 1,8mm

YALITIMLI KAPI-PENCERE SİSTEMİ
THERMAL WINDOW&DOOR SYSTEM



PROFİL LİSTESİ - PROFILES LIST

TH78 01	Jx cm ⁴	Jy cm ⁴		TH78 24	Jx cm ⁴	Jy cm ⁴	
	45,72	12,61			223,24	29,97	
KASA PROFİLİ-60 mm FRAME PROFILE	AĞIRLIK / Weight			TAKVİYELİ ORTA KAYIT PROFİLİ SUPPORTED MULLION PROFILE	AĞIRLIK / Weight		
	1,588 kg/mt				2,845 kg/mt		
TH78 201	Jx cm ⁴	Jy cm ⁴		TH78 25	Jx cm ⁴	Jy cm ⁴	
	50,54	13,58			135,67	29,50	
KASA PROFİLİ-60 mm 2mm FRAME PROFILE	AĞIRLIK / Weight			TAKVİYELİ ORTA KAYIT PROFİLİ SUPPORTED MULLION PROFILE	AĞIRLIK / Weight		
	1,710 kg/mt				2,615 kg/mt		
TH78 02	Jx cm ⁴	Jy cm ⁴		TH78 225	Jx cm ⁴	Jy cm ⁴	
	58,71	35,34			119,24	16,41	
KASA PROFİLİ-80 mm FRAME PROFILE	AĞIRLIK / Weight			TAKVİYELİ ORTA KAYIT PROFİLİ SUPPORTED MULLION PROFILE	AĞIRLIK / Weight		
	1,959 kg/mt				2,276 kg/mt		
TH78 03	Jx cm ⁴	Jy cm ⁴		TH78 11	Jx cm ⁴	Jy cm ⁴	
	60,71	26,87			63,31	19,21	
PERVAZLI KASA PROFİLİ FRAME PROFILE	AĞIRLIK / Weight			KANAT PROFİLİ SASH PROFILE	AĞIRLIK / Weight		
	1,770 kg/mt				1,845 kg/mt		
TH78 04	Jx cm ⁴	Jy cm ⁴		THS78 11	Jx cm ⁴	Jy cm ⁴	
	54,05	18,25			64,56	20,31	
PERVAZLI KASA PROFİLİ FRAME PROFILE	AĞIRLIK / Weight			KANAT PROFİLİ-DÜZ SASH PROFILE-FLAT	AĞIRLIK / Weight		
	1,723 kg/mt				1,863 kg/mt		
TH78 21	Jx cm ⁴	Jy cm ⁴		TH78 211	Jx cm ⁴	Jy cm ⁴	
	51,99	18,69			63,31	19,21	
ORTA KAYIT PROFİLİ 81 mm (vidalı) TRANSOM-MULLION PROFILE	AĞIRLIK / Weight			KANAT PROFİLİ-2 mm SASH PROFILE	AĞIRLIK / Weight		
	1,795 kg/mt				1,941 kg/mt		
TH78 22	Jx cm ⁴	Jy cm ⁴		TH78 216	Jx cm ⁴	Jy cm ⁴	
	51,41	18,72			13,25	5,79	
ORTA KAYIT PROFİLİ 81 mm TRANSOM-MULLION PROFILE	AĞIRLIK / Weight			KANAT PROFİLİ-2 mm SASH PROFILE	AĞIRLIK / Weight		
	1,763 kg/mt				1,809 kg/mt		
TH78 222	Jx cm ⁴	Jy cm ⁴		TH78 18	Jx cm ⁴	Jy cm ⁴	
	57,26	20,27			62,90	17,32	
ORTA KAYIT PROFİLİ 81 mm - 2 mm TRANSOM-MULLION PROFILE	AĞIRLIK / Weight			KANAT PROFİLİ SASH PROFILE	AĞIRLIK / Weight		
	1,882 kg/mt				1,828 kg/mt		
TH78 226	Jx cm ⁴	Jy cm ⁴		TH78 14	Jx cm ⁴	Jy cm ⁴	
	40,30	13,88			67,53	24,33	
ORTA KAYIT PROFİLİ 75 mm - 2 mm TRANSOM-MULLION PROFILE	AĞIRLIK / Weight			KANAT PROFİLİ MULTI POINT SİSTEM SASH PROFILE-MULTI POINT	AĞIRLIK / Weight		
	1,733 kg/mt				1,964 kg/mt		
TH78 23	Jx cm ⁴	Jy cm ⁴		TH78 214	Jx cm ⁴	Jy cm ⁴	
	66,23	47,51			71,36	25,10	
ORTA KAYIT PROFİLİ 102 mm TRANSOM-MULLION PROFILE	AĞIRLIK / Weight			KANAT PROFİLİ- 2 mm MULTI POINT SİSTEM SASH PROFILE-MULTI POINT	AĞIRLIK / Weight		
	2,225 kg/mt				2,063 kg/mt		

* Sipariş öncesi kalıp bilgisi kontrol edilmeli

Profil ağırlıklarımız teorik olup; teslim anındaki tartımız geçerlidir.

TH78 - 1,8mm

YALITIMLI KAPI-PENCERE SİSTEMİ
THERMAL WINDOW&DOOR SYSTEM



PROFİL LİSTESİ - PROFILES LIST

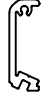




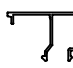




THS78 14	Jx cm ⁴	Jy cm ⁴		THS78 16	Jx cm ⁴	Jy cm ⁴	
	68,77	25,58			83,01	59,94	
KANAT PROFİLİ-DÜZ MULTI POINT SİSTEM SASH PROFILE-MULTI POINT	AĞIRLIK / Weight			DİŞA AÇILIR KAPI KANAT PROFİLİ-MULTI POINT OUTWARD OPENING DOOR SASH PROFILE-MULTI POINT	AĞIRLIK / Weight		
	1,981 kg/mt				2,408 kg/mt		
TH78 12	Jx cm ⁴	Jy cm ⁴		TH78 31	Jx cm ⁴	Jy cm ⁴	
	78,72	48,38			136,54	92,88	
İÇE AÇILIR KAPI KANAT PROFİLİ INNER OPENING DOOR SASH PROFILE	AĞIRLIK / Weight			ETEK PROFİLİ-130 mm BOTTOM PLATE PROFILE	AĞIRLIK / Weight		
	2,240 kg/mt				2,905 kg/mt		
TH78 212	Jx cm ⁴	Jy cm ⁴		12-32			
	84,00	50,54			AĞIRLIK / Weight		
İÇE AÇILIR KAPI KANAT PROFİLİ-2mm INNER OPENING DOOR SASH PROFILE-2mm	AĞIRLIK / Weight			EŞİK PROFİLİ BOTTOM RAIL PROFILE	AĞIRLIK / Weight		
	2,295 kg/mt				0,865 kg/mt		
TH78 215	Jx cm ⁴	Jy cm ⁴		TH78 52	Jx cm ⁴	Jy cm ⁴	
	34,13	27,60			31,05	43,95	
İÇE AÇILIR KAPI - DAR KANAT PROFİLİ-2mm INNER OPENING DOOR SASH PROFILE-2mm	AĞIRLIK / Weight			EKSENEL DÖNÜŞ PROFİLİ CORNER PROFILE	AĞIRLIK / Weight		
	2,235 kg/mt				1,751 kg/mt		
THS78 12	Jx cm ⁴	Jy cm ⁴		TH78 53	Jx cm ⁴	Jy cm ⁴	
	79,89	50,09			44,84	52,74	
İÇE AÇILIR KAPI KANAT PROFİLİ-DÜZ INNER OPENING DOOR SASH PROFILE-FLAT	AĞIRLIK / Weight			90° KÖŞE PROFİLİ CORNER PROFILE	AĞIRLIK / Weight		
	2,257 kg/mt				1,858 kg/mt		
TH78 15	Jx cm ⁴	Jy cm ⁴		TH78 41			
	82,88	57,68			AĞIRLIK / Weight		
İÇE AÇILIR KAPI KANAT PROFİLİ-MULTI POINT INNER OPENING DOOR SASH PROFILE-MULTI POINT	AĞIRLIK / Weight			ÇİFT KANAT ADAPTÖR PROFİLİ DOUBLE SASH ADAPTER PROFILE	AĞIRLIK / Weight		
	2,358 kg/mt				1,377 kg/mt		
THS78 15	Jx cm ⁴	Jy cm ⁴		TH78 42			
	84,10	59,64			AĞIRLIK / Weight		
İÇE AÇILIR KAPI KANAT PROFİLİ-MULTI POINT INNER OPENING DOOR SASH PROFILE-MULTI POINT	AĞIRLIK / Weight			ÇİFT KANAT ADAPTÖR PROFİLİ-MULTI POINT DOUBLE SASH ADAPTER PROFILE - MULTI POINT	AĞIRLIK / Weight		
	2,376 kg/mt				1,399 kg/mt		
TH78 13	Jx cm ⁴	Jy cm ⁴		TH78 43			
	77,57	48,50			AĞIRLIK / Weight		
DİŞA AÇILIR KAPI KANAT PROFİLİ OUTWARD OPENING DOOR SASH PROFILE	AĞIRLIK / Weight			DİŞA AÇILIR KAPI ADAPTÖR PROFİLİ OUTWARD OPENING DOOR ADAPTER PROFILE	AĞIRLIK / Weight		
	2,269 kg/mt				1,461 kg/mt		
THS78 13	Jx cm ⁴	Jy cm ⁴		10-010225-00			
	78,73	50,17			AĞIRLIK / Weight		
DİŞA AÇILIR KAPI KANAT PROFİLİ - DÜZ OUTWARD OPENING DOOR SASH PROFILE	AĞIRLIK / Weight			KÖŞE TAKOZU-22,5 mm CORNER JOINT	AĞIRLIK / Weight		
	2,288 kg/mt				3,566 kg/mt		
TH78 16	Jx cm ⁴	Jy cm ⁴		10-010429-00			
	81,87	58,04			AĞIRLIK / Weight		
DİŞA AÇILIR KAPI KANAT PROFİLİ-MULTI POINT OUTWARD OPENING DOOR SASH PROFILE-MULTI POINT	AĞIRLIK / Weight			KÖŞE TAKOZU-42,7 mm CORNER JOINT	AĞIRLIK / Weight		
	2,390 kg/mt				5,483 kg/mt		

* Sipariş öncesi kalıp bilgisi kontrol edilmeli

Profil ağırlıklarımız teorik olup; teslim anındaki tartımız geçerlidir.



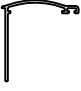


PROFİL LİSTESİ - PROFILES LIST

12-91			11-026		
DİK BAĞLANTI T JOINT	AĞIRLIK / Weight 0,794 kg/mt		CAM ÇİTASI-26 mm GLAZING BEAD PROFILE	AĞIRLIK / Weight 0,296 kg/mt	
04-025025-12			11-028		
KASA T 'Sİ - 30 mm FRAME BORDER	AĞIRLIK / Weight 0,159 kg/mt		CAM ÇİTASI-28 mm GLAZING BEAD PROFILE	AĞIRLIK / Weight 0,302 kg/mt	
12-41			11-030		
TİJ PROFİLİ SASH PROFILE	AĞIRLIK / Weight 0,118 kg/mt		CAM ÇİTASI-30 mm GLAZING BEAD PROFILE	AĞIRLIK / Weight 0,308 kg/mt	
11-004			11-032		
CAM ÇİTASI-4 mm GLAZING BEAD PROFILE	AĞIRLIK / Weight 0,181 kg/mt		CAM ÇİTASI-32 mm GLAZING BEAD PROFILE	AĞIRLIK / Weight 0,315 kg/mt	
11-006			11-028		
CAM ÇİTASI-6 mm GLAZING BEAD PROFILE	AĞIRLIK / Weight 0,218 kg/mt		CAM ÇİTASI-35 mm GLAZING BEAD PROFILE	AĞIRLIK / Weight 0,323 kg/mt	
11-010			11-038		
CAM ÇİTASI-10 mm GLAZING BEAD PROFILE	AĞIRLIK / Weight 0,233 kg/mt		CAM ÇİTASI-38 mm GLAZING BEAD PROFILE	AĞIRLIK / Weight 0,334 kg/mt	
11-015			11-044		
CAM ÇİTASI-15 mm GLAZING BEAD PROFILE	AĞIRLIK / Weight 0,241 kg/mt		CAM ÇİTASI-44 mm GLAZING BEAD PROFILE	AĞIRLIK / Weight 0,338 kg/mt	
11-017			12-01		
CAM ÇİTASI-17 mm GLAZING BEAD PROFILE	AĞIRLIK / Weight 0,250 kg/mt		DAMLALIK PROFİLİ RAINDROP PROFILE	AĞIRLIK / Weight 0,198 kg/mt	
11-020			12-02		
CAM ÇİTASI-20 mm GLAZING BEAD PROFILE	AĞIRLIK / Weight 0,276 kg/mt		DAMLALIK PROFİLİ RAINDROP PROFILE	AĞIRLIK / Weight 0,136 kg/mt	
11-022			12-03		
CAM ÇİTASI-22 mm GLAZING BEAD PROFILE	AĞIRLIK / Weight 0,282 kg/mt		DAMLALIK PROFİLİ RAINDROP PROFILE	AĞIRLIK / Weight 0,313 kg/mt	



PROFİL LİSTESİ - PROFILES LIST

12-52				
PERVAZ PROFİLİ BORDER PROFILE	AĞIRLIK / Weight			
	0,279 kg/mt			
12-53				
PERVAZ MONTAJ PROFİLİ BORDER FIXING PROFILE	AĞIRLIK / Weight			
	0,177 kg/mt			
12-54				
PERVAZ PROFİLİ BORDER PROFILE	AĞIRLIK / Weight			
	0,326 kg/mt			





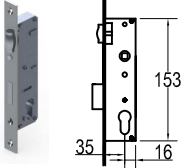









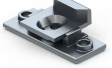


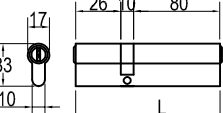



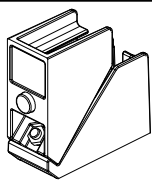
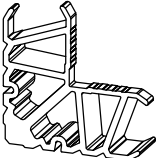
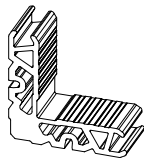
AKSESUAR LİSTESİ - ACCESSORIES LIST

EP1-01			ASI-H 9730		
DIŞ CAM FİTİLİ - 2,5 mm <i>OUTER GLAZING GASKET</i>	KOLİ MİKTARI/Package 240 mt / 15 kg		SİSTEM İKİLİ MENTEŞE <i>DOUBLE SYSTEM HINGE</i>	KOLİ MİKTARI/Package 250 Adet / Piece	
EP2-01			ASI-H 9733		
İÇ CAM FİTİLİ - 3 mm <i>INNER GLAZING GASKET</i>	KOLİ MİKTARI/Package 440 mt / 15 kg		SİSTEM ÜÇLÜ MENTEŞE <i>TRIPLE SYSTEM HINGE</i>	KOLİ MİKTARI/Package 250 Adet / Piece	
EP2-02			ASI-H 3300		
İÇ CAM FİTİLİ - 4 mm <i>INNER GLAZING GASKET</i>	KOLİ MİKTARI/Package 300 mt / 15 kg		SİSTEM KAPI MENTEŞESİ <i>SYSTEM DOOR HINGE</i>	KOLİ MİKTARI/Package Adet / Piece	
EP2-03			ASI-V 820		
İÇ CAM FİTİLİ - 5 mm <i>INNER GLAZING GASKET</i>	KOLİ MİKTARI/Package 250 mt / 15 kg		VASİSTAS AÇILIM KOLU <i>TRANSOM OPENING HANDLE</i>	KOLİ MİKTARI/Package 30 Adet / Piece	
EP4-07			ASI-V 816		
ORTA BİNİ FİTİLİ <i>GASKET FOR OPEN JOINT</i>	KOLİ MİKTARI/Package 45 mt / 15 kg		VASİSTAS AÇILIM KOLU <i>TRANSOM OPENING HANDLE</i>	KOLİ MİKTARI/Package 50 Adet / Piece	
EP3-01			ASI-V 1000		
KANAT BİNİ FİTİLİ <i>SASH GASKET</i>	KOLİ MİKTARI/Package 430 mt / 15 kg		VASİSTAS MAKAS (PVC) <i>TRANSOM RESTRICTER</i>	KOLİ MİKTARI/Package 120 Adet / Piece	
EP3-02			ASI-V 1080		
KASA BİNİ FİTİLİ <i>FRAME GASKET</i>	KOLİ MİKTARI/Package 750 mt / 15 kg		VASİSTAS MAKAS <i>TRANSOM RESTRICTER</i>	KOLİ MİKTARI/Package 60 Adet / Piece	
KF 67-1000			ASI-V 1275-3		
FİRÇA FİTİL <i>BRUSH GASKET</i>	KOLİ MİKTARI/Package 600 mt		VASİSTAS 3 KADEMELİ ÇELİK MAKAS <i>TRANSOM RESTRICTER WITH 3 POSITIONS</i>	KOLİ MİKTARI/Package 10 Adet / Piece	
ASI-F 100A			ASI-V 1275-5		
KAPI ALTI FİRÇASI <i>DOOR BRUSH GASKET</i>	KOLİ MİKTARI/Package Adet / Piece		VASİSTAS 5 KADEMELİ ÇELİK MAKAS <i>TRANSOM RESTRICTER WITH 5 POSITIONS</i>	KOLİ MİKTARI/Package 10 Adet / Piece	
TH78 HOK			ASI-V 0148		
ADAPTÖR KAPAĞI <i>ADAPTER COVER</i>	KOLİ MİKTARI/Package alt-üst 1 takım		VASİSTAS ÇELİK MAKAS <i>TRANSOM STEEL RESTRICTER</i>	KOLİ MİKTARI/Package 100 Adet / Piece	

TH78 - 1,8mmYALITIMLI KAPI-PENCERE SİSTEMİ
THERMAL WINDOW&DOOR SYSTEM**ASISTAL**

AKSESUAR LİSTESİ - ACCESSORIES LIST

ASI-WH 003		ASI-153 35	
TEK DİLLİ EKSENEL KOL WINDOW HANDLE	KOLİ MİKTARI/Package Adet / Piece	DİLLİ KİLİT MOURTISE LOCK WITH CYLINDER	KOLİ MİKTARI/Package Adet / Piece
ASI-WH 004		ASI-LS 90815D	
ÇİFT DİLLİ EKSENEL KOL WINDOW HANDLE	KOLİ MİKTARI/Package Adet / Piece	DİLLİ KİLİT KARŞILIĞI LOCK STRIKES	KOLİ MİKTARI/Package Adet / Piece
ASI-KA M108		ASI-155 35	
EKSENEL KOL KİLİTLEME MEKANİZMASI LOCKING FOR WINDOW	KOLİ MİKTARI/Package Adet / Piece	MAKARALI KİLİT MOURTISE LOCK WITH ROLLER	KOLİ MİKTARI/Package Adet / Piece
ASI-KA P200		ASI-LS 90185M	
EKSENEL KOL KİLİTLEME MEKANİZMASI LOCKING FOR WINDOW	KOLİ MİKTARI/Package Adet / Piece	MAKARALI KİLİT KARŞILIĞI ROLLER LOCK STRIKES	KOLİ MİKTARI/Package Adet / Piece
ASI-KA VNT		ASI-B 2217	
KANAT SABİTLEME SASH FIXING	KOLİ MİKTARI/Package Adet / Piece	SÜRGÜ KİLİTLEME-KISA SASH FIXING LOCK-SHORT	KOLİ MİKTARI/Package 240 Adet / Piece
ASI-WH 001		ASI-B 2215	
KARE MİLLİ PENCERE KOLU WINDOW HANDLE	KOLİ MİKTARI/Package Adet / Piece	SÜRGÜ KİLİTLEME-UZUN SASH FIXING LOCK-LONG	KOLİ MİKTARI/Package 120 Adet / Piece
ASI-DH 002		ASI-RP 001	
KAPI KOLU DOOR HANDLE	KOLİ MİKTARI/Package Adet / Piece	TİJ PİMİ ROD PROFILE LOCKING	KOLİ MİKTARI/Package Adet / Piece
ASI-DH 60Y		ASI-RS 001	
ÇEKME KAPI KOLU DOOR HANDLE	KOLİ MİKTARI/Package Adet / Piece	PİM KARŞILIĞI ROD PROFILE STRIKES	KOLİ MİKTARI/Package 120 Adet / Piece
ASI-DH 40KB		ASI-WDC 01	
ÇEKME KAPI KOLU DOOR HANDLE	KOLİ MİKTARI/Package Adet / Piece	YAĞMUR TAHLİYE KAPAĞI WATER REJECT COVER	KOLİ MİKTARI/Package Adet / Piece
ASI-BRL 116		ASI-WDC 02	
116 LİK BAREL CYLINDER 116	KOLİ MİKTARI/Package 250 Adet / Piece	KLAPELİ YAĞMUR TAHLİYE KAPAĞI WATER REJECT COVER	KOLİ MİKTARI/Package Adet / Piece

ASI-FUJI 2000			ASI-KT 2650		
AYARLI KÖŞE GÖNYESİ CORNER ALIGNMENT	KOLİ MİKTARI/Package		KÖŞE TAKOZU CORNER JOINT	KOLİ MİKTARI/Package	
			Adet / Piece		
ASI-SB 19			ASI-KT 2308		
KÖŞE GÖNYESİ CORNER ALIGNMENT	KOLİ MİKTARI/Package		KÖŞE TAKOZU CORNER JOINT	KOLİ MİKTARI/Package	
	1000 Adet / Piece		Adet / Piece		
ASI-SB 19.1			ASI-KT 2319		
KÖŞE GÖNYESİ CORNER ALIGNMENT	KOLİ MİKTARI/Package		KÖŞE TAKOZU CORNER JOINT	KOLİ MİKTARI/Package	
	1000 Adet / Piece		Adet / Piece		
ASI-PB 2326			ASI-KT 3807		
PİMLİ KÖŞE BAĞLANTI CORNER JOINT	KOLİ MİKTARI/Package		KÖŞE TAKOZU CORNER JOINT	KOLİ MİKTARI/Package	
	200 Adet / Piece		Adet / Piece		
ASI-PB 2650			ASI-KT 3830		
PİMLİ KÖŞE BAĞLANTI CORNER JOINT	KOLİ MİKTARI/Package		KÖŞE TAKOZU CORNER JOINT	KOLİ MİKTARI/Package	
	150 Adet / Piece		Adet / Piece		
ASI-KT 1609			ASI-KT 4308		
KÖŞE TAKOZU CORNER JOINT	KOLİ MİKTARI/Package		KÖŞE TAKOZU CORNER JOINT	KOLİ MİKTARI/Package	
	Adet / Piece		Adet / Piece		
ASI-KT 1626			ASI-P 100.1		
KÖŞE TAKOZU CORNER JOINT	KOLİ MİKTARI/Package		ORTA KAYIT BAĞLANTI T JOINT	KOLİ MİKTARI/Package	
	Adet / Piece		250 Adet / Piece		
ASI-KT 1807			ASI-DB 9116		
KÖŞE TAKOZU CORNER JOINT	KOLİ MİKTARI/Package		DİK BAĞLANTI T JOINT	KOLİ MİKTARI/Package	
	Adet / Piece		Adet / Piece		
ASI-KT 1830			ASI-DB 9143		
KÖŞE TAKOZU CORNER JOINT	KOLİ MİKTARI/Package		DİK BAĞLANTI T JOINT	KOLİ MİKTARI/Package	
	Adet / Piece		Adet / Piece		
ASI-KT 2660			ASI-DB 9123		
KÖŞE TAKOZU CORNER JOINT	KOLİ MİKTARI/Package		DİK BAĞLANTI T JOINT	KOLİ MİKTARI/Package	
	Adet / Piece		Adet / Piece		

TH78 - 1,8mm

YALITIMLI KAPI-PENCERE SİSTEMİ
THERMAL WINDOW&DOOR SYSTEM

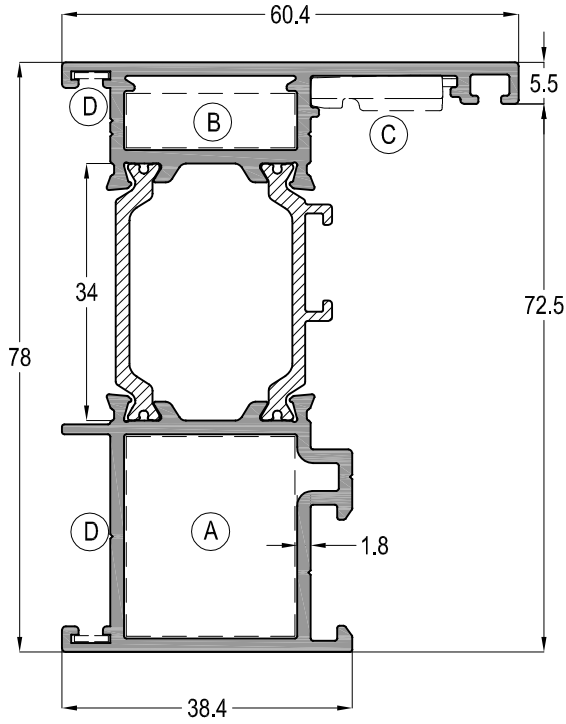
ASISTAL

PROFİL DETAYLARI
PROFILE DETAILS





TH78 - 1,8mm

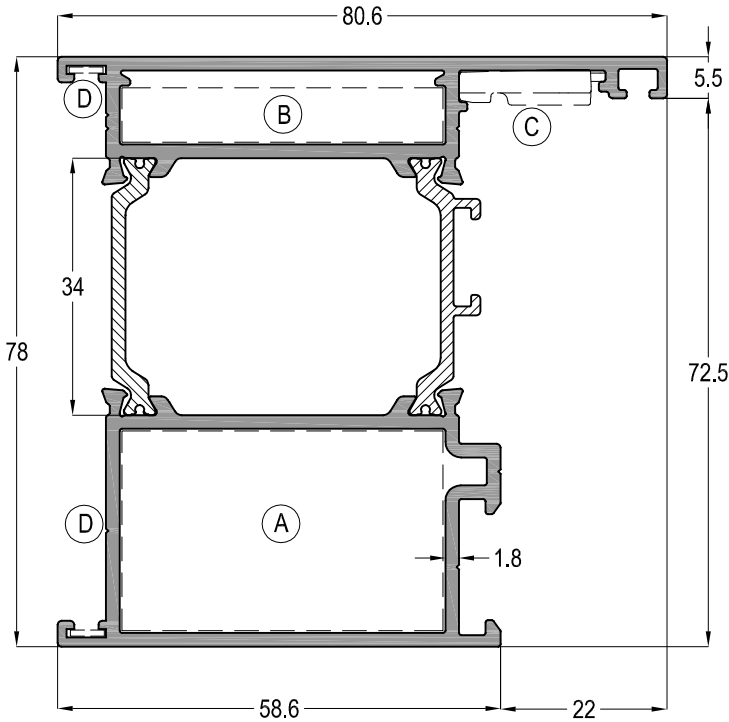
YALITIMLI KAPI-PENCERE SİSTEMİ
THERMAL WINDOW&DOOR SYSTEM

ASISTAL







TH78 01		Jx cm ⁴	Jy cm ⁴
		45,72	12,61
AĞIRLIK / Weight		1,588 kg/mt	

A	B	C	D
			
ASI-KT 2660-ASI-PB 2326	ASI-KT 2308	ASI-FUJII 2000	ASI-SB 19

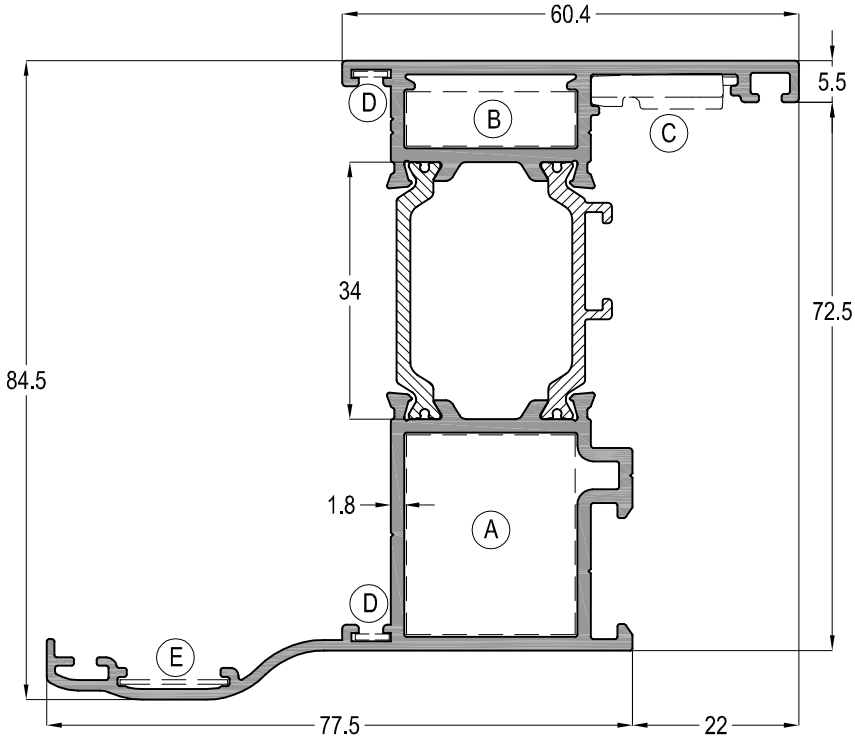


TH78 02		Jx cm ⁴	Jy cm ⁴
		58,71	35,34
AĞIRLIK / Weight		1,959 kg/mt	

A	B	C	D
			
ASI-KT 2650-ASI-PB 2650	ASI-KT 4308	ASI-FUJII 2000	ASI-SB 19

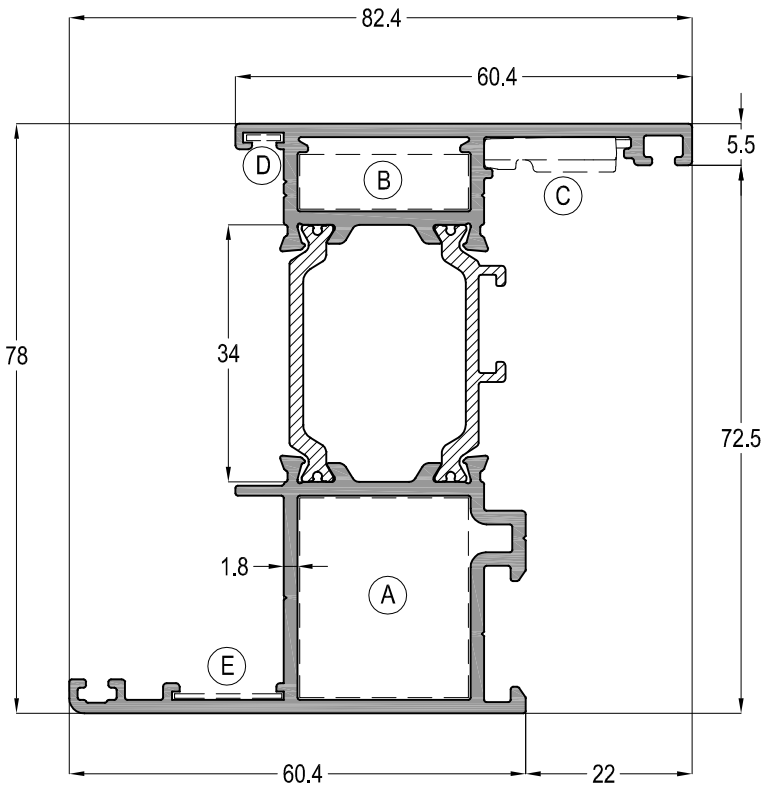
TH78 - 1,8mm

YALITIMLI KAPI-PENCERE SİSTEMİ
THERMAL WINDOW&DOOR SYSTEM



TH78 03				Jx cm ⁴	Jy cm ⁴
				60,71	26,87
AĞIRLIK / Weight					
1,770 kg/mt					

A	B	C	E
ASI-KT 2660-ASI-PB 2326	ASI-KT 2308	ASI-FUJII 2000	ASI-SB 19.1



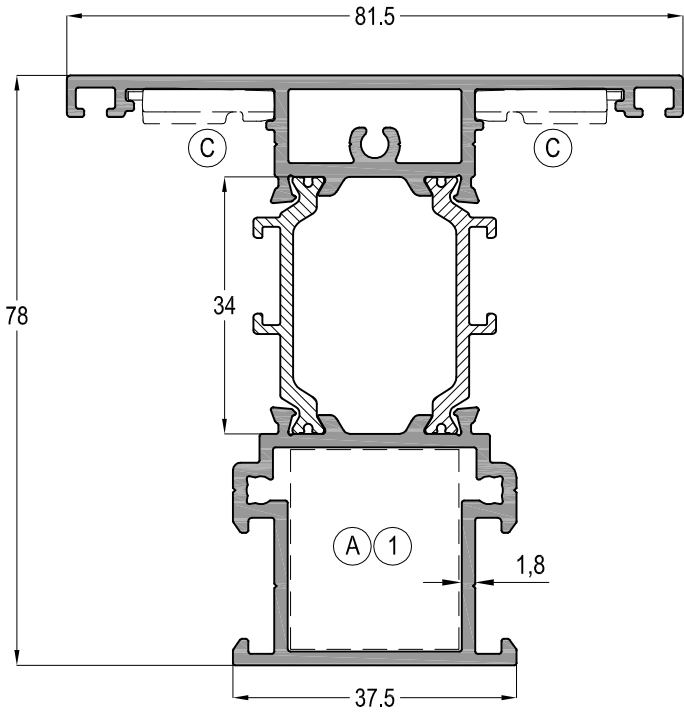
TH78 04				Jx cm ⁴	Jy cm ⁴
				54,05	18,25
AĞIRLIK / Weight					
1,723 kg/mt					




A	B	C	E
ASI-KT 2660-ASI-PB 2326	ASI-KT 2308	ASI-FUJII 2000	ASI-SB 19.1

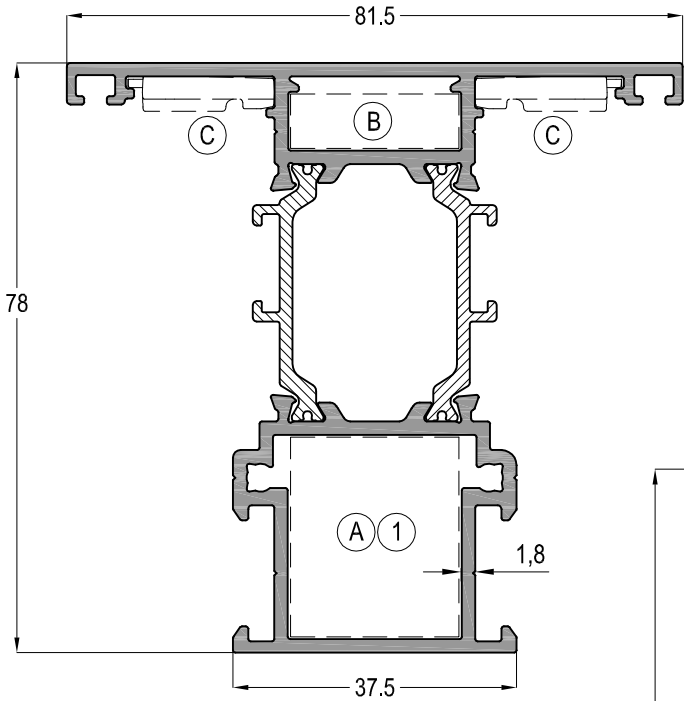
TH78 - 1,8mm





YALITIMLI KAPI-PENCERE SİSTEMİ
THERMAL WINDOW&DOOR SYSTEM



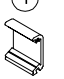
ASISTAL

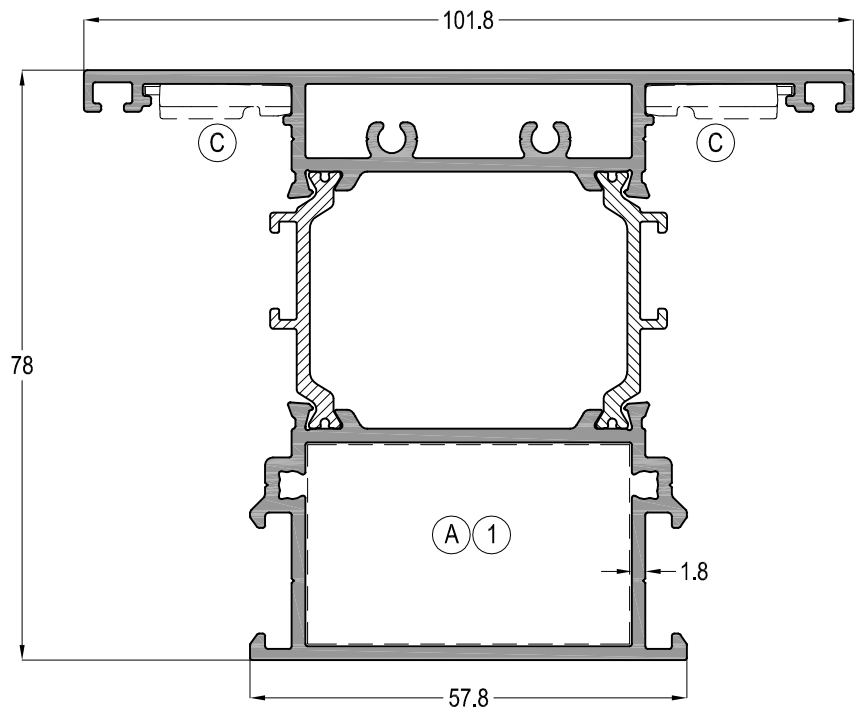


TH78 21			Jx cm ⁴	Jy cm ⁴
			51,99	18,69
 A	 C	 1	AĞIRLIK / Weight	
			1,795 kg/mt	



TH78 22				Jx cm ⁴	Jy cm ⁴
				51,41	18,72
 A	 B	 C	 1	AĞIRLIK / Weight	
				1,763 kg/mt	

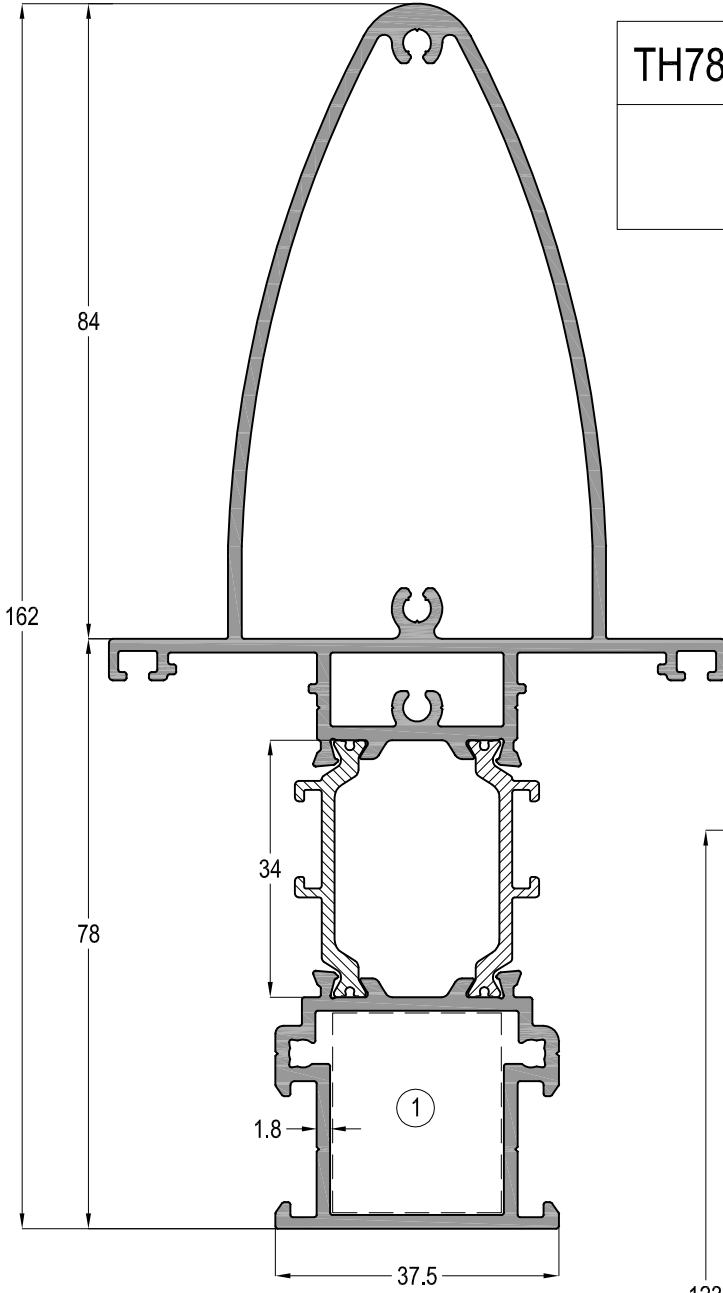
TH78 23			Jx cm ⁴	Jy cm ⁴
			66,23	47,51
 A	 C	 1	AĞIRLIK / Weight	
			2,225 kg/mt	




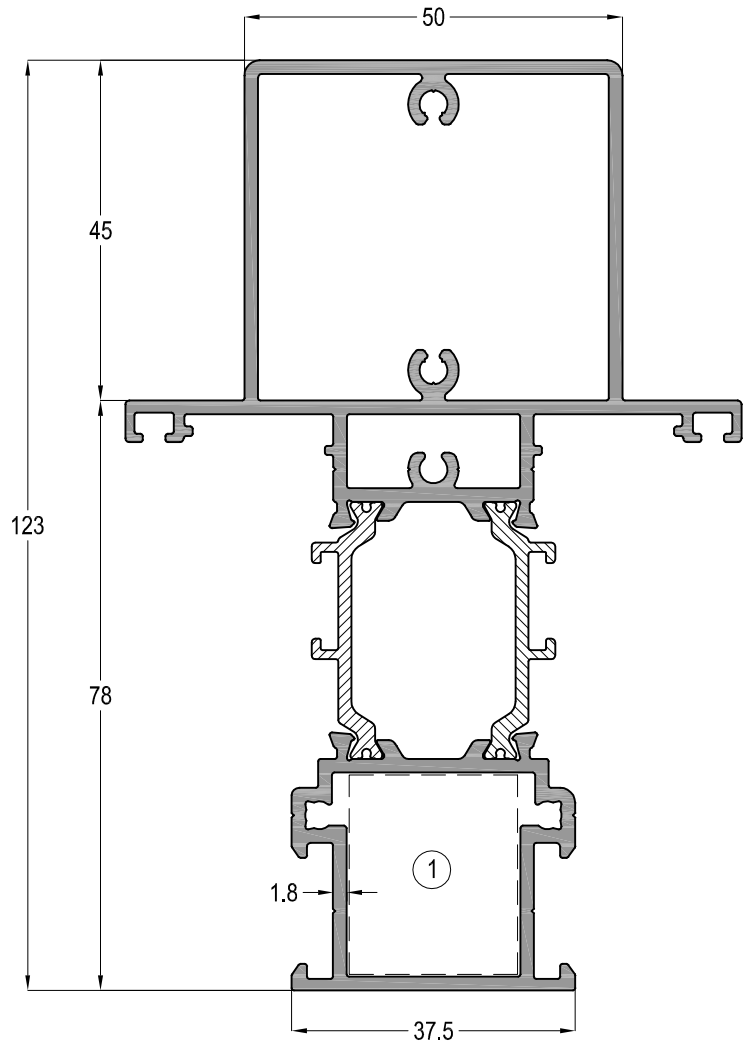
Profil ağırlıklarımız teorik olup; teslim anındaki tartımız geçerlidir.


TH78 - 1,8mm

YALITIMLI KAPI-PENCERE SİSTEMİ
THERMAL WINDOW&DOOR SYSTEM



TH78 24	Jx cm ⁴	Jy cm ⁴
	223,24	29,97
 ASİ-DB 9123	AĞIRLIK / Weight	
	2,845 kg/mt	



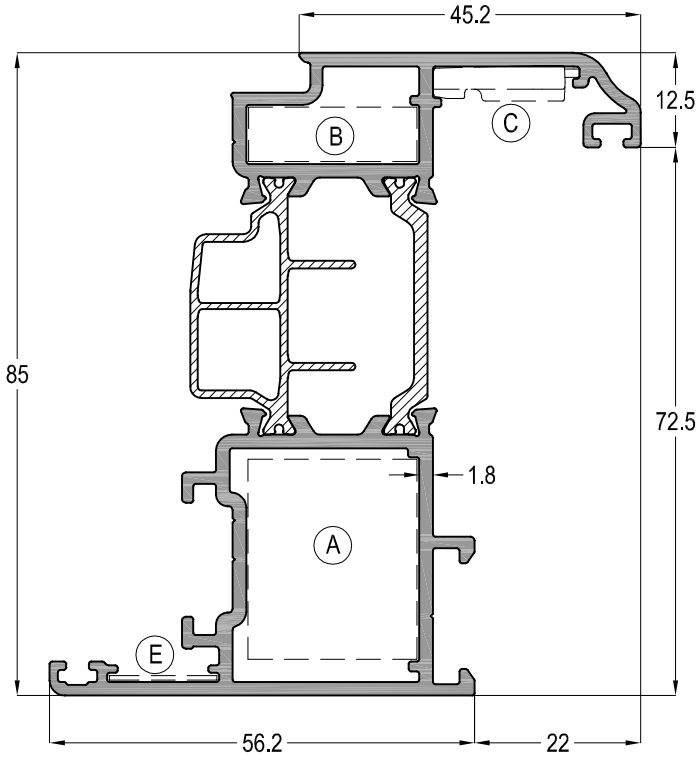
TH78 25	Jx cm ⁴	Jy cm ⁴
	135,67	29,50
 ASİ-DB 9123	AĞIRLIK / Weight	
	2,615 kg/mt	

Profil ağırlıklarımız teorik olup; teslim anındaki tartımız geçerlidir.

TH78 - 1,8mm

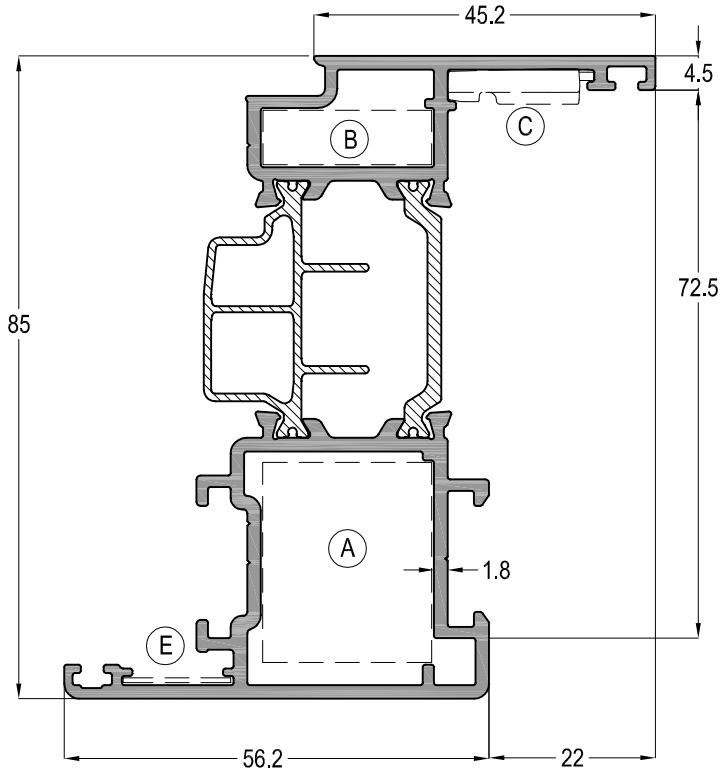
YALITIMLI KAPLI-PENCERE SİSTEMİ
THERMAL WINDOW&DOOR SYSTEM

ASISTAL



TH78 11		Jx cm ⁴	Jy cm ⁴
		63,31	19,21
AĞIRLIK / Weight		1,845 kg/mt	

ASİ-KT 2660-ASİ-PB 2326 ASİ-KT 2308 ASİ-FUJİ 2000 ASİ-SB 19.1

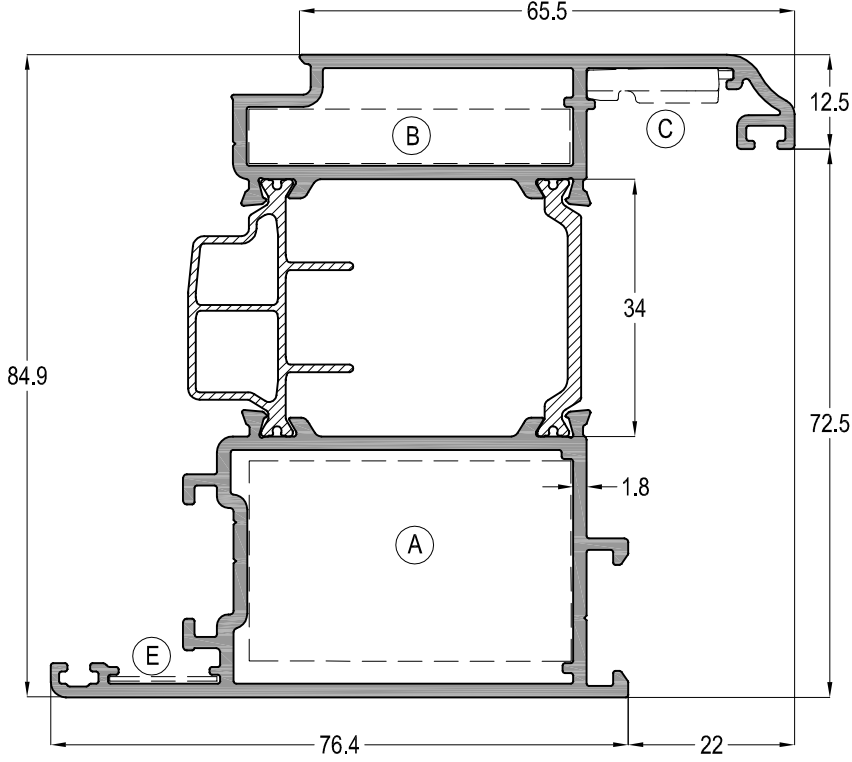


TH78 18		Jx cm ⁴	Jy cm ⁴
		62,90	17,32
AĞIRLIK / Weight		1,828 kg/mt	

ASİ-KT 2660-ASİ-PB 2326 ASİ-KT 2308 ASİ-FUJİ 2000 ASİ-SB 19.1

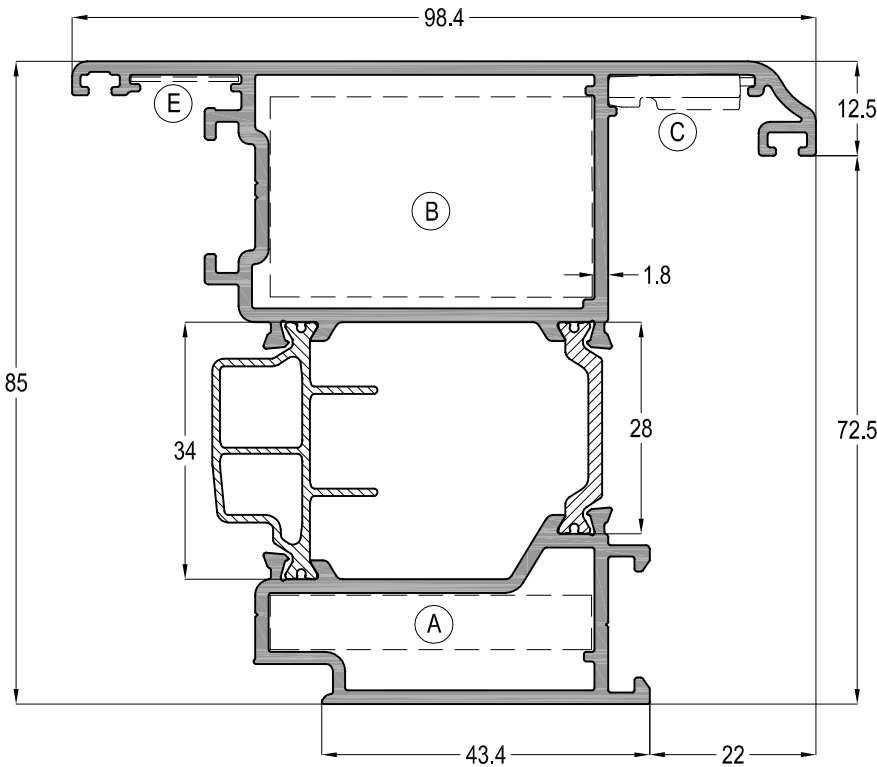
TH78 - 1,8mm

YALITIMLI KAPI-PENCERE SİSTEMİ
THERMAL WINDOW&DOOR SYSTEM



TH78 12				Jx cm ⁴	Jy cm ⁴
				78,72	48,38
				AĞIRLIK / Weight	
				2,240 kg/mt	

(A)	(B)	(C)	(E)



TH78 13				Jx cm ⁴	Jy cm ⁴
				77,57	48,50
				AĞIRLIK / Weight	
				2,269 kg/mt	

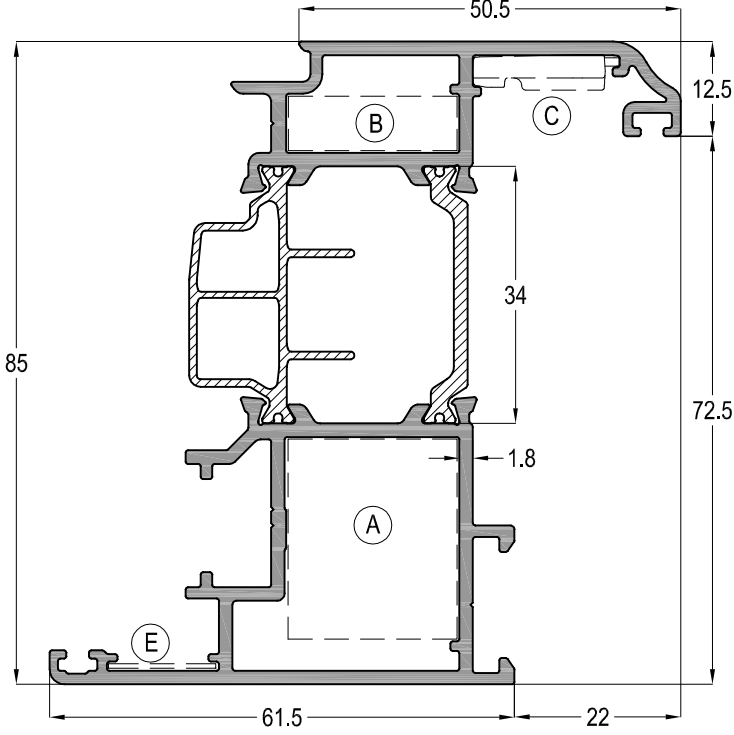
(B)	(A)	(C)	(E)

TH78 - 1,8mm

YALITIMLI KAPI-PENCERE SİSTEMİ
THERMAL WINDOW&DOOR SYSTEM

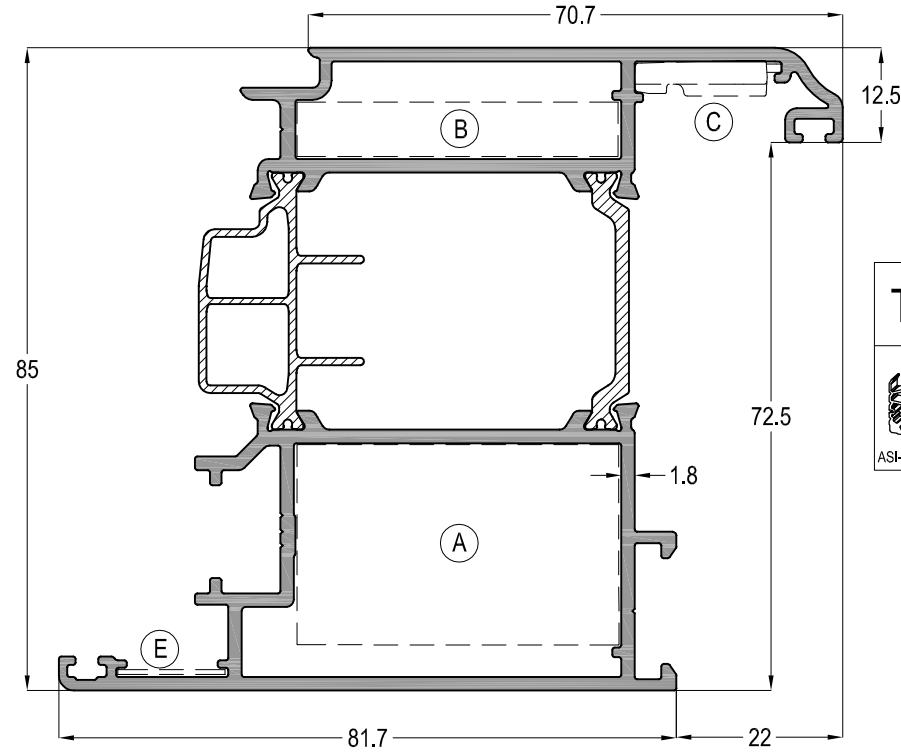
ASISTAL

ÇOK NOKTADAN KİLİTLEME KANAT PROFİLLERİ MULTI POINT LOCK SASH PROFILES



TH78 14		Jx cm ⁴	Jy cm ⁴
		67,53	24,33
AĞIRLIK / Weight		1,964 kg/mt	

ASI-KT 2660-ASI-PB 2326 ASI-KT 2308 ASI-FUJII 2000 ASI-SB 19.1



TH78 15		Jx cm ⁴	Jy cm ⁴
		82,88	57,68
AĞIRLIK / Weight		2,358 kg/mt	

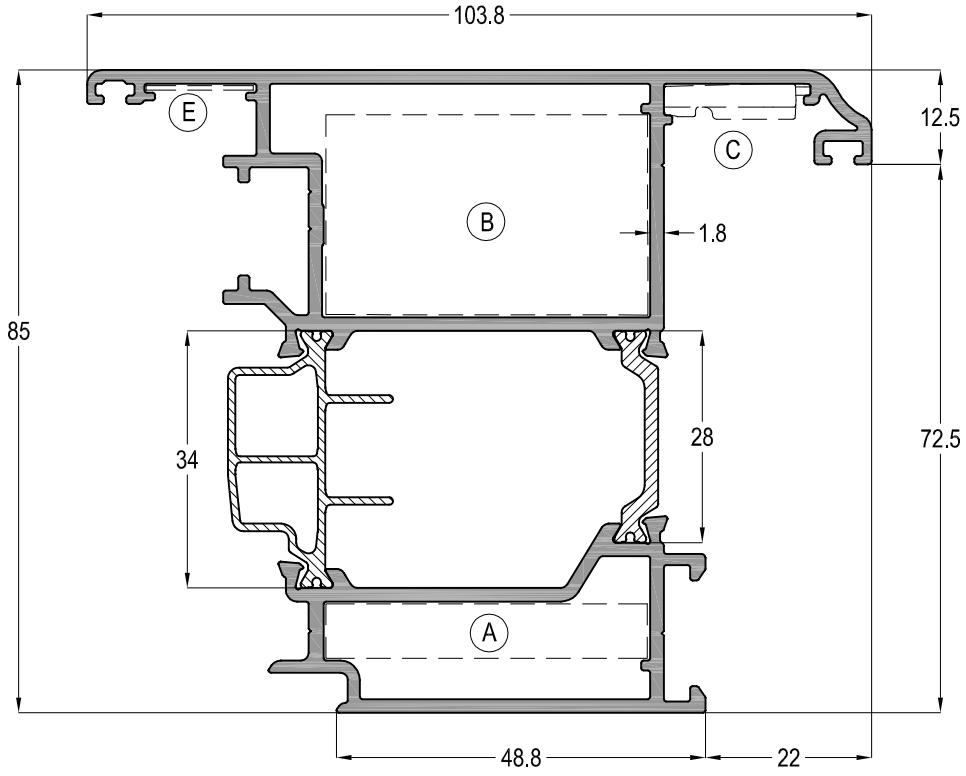
ASI-KT 2650-ASI-PB 2650 ASI-KT 4308 ASI-FUJII 2000 ASI-SB 19.1




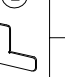
TH78 - 1,8mm

YALITIMLI KAPI-PENCERE SİSTEMİ
THERMAL WINDOW&DOOR SYSTEM

ASISTAL

ÇOK NOKTADAN KİLİTLEME KANAT PROFİLLERİ MULTI POINT LOCK SASH PROFILES



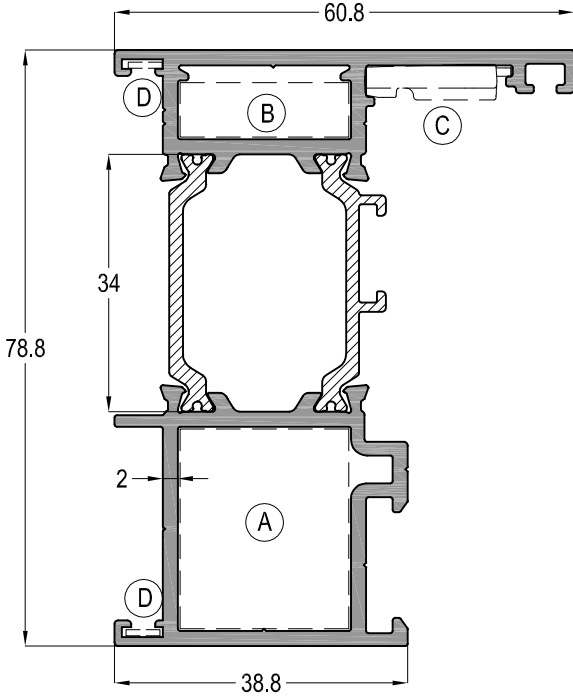
TH78 16		Jx cm ⁴	Jy cm ⁴
		81,87	58,04
AĞIRLIK / Weight			
2,390 kg/mt			
 ASI-KT 2650-ASI-PB 2650	 ASI-KT 4308	 ASI-FUJI 2000	 ASI-SB 19.1



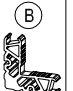

TH78 - 1,8mm

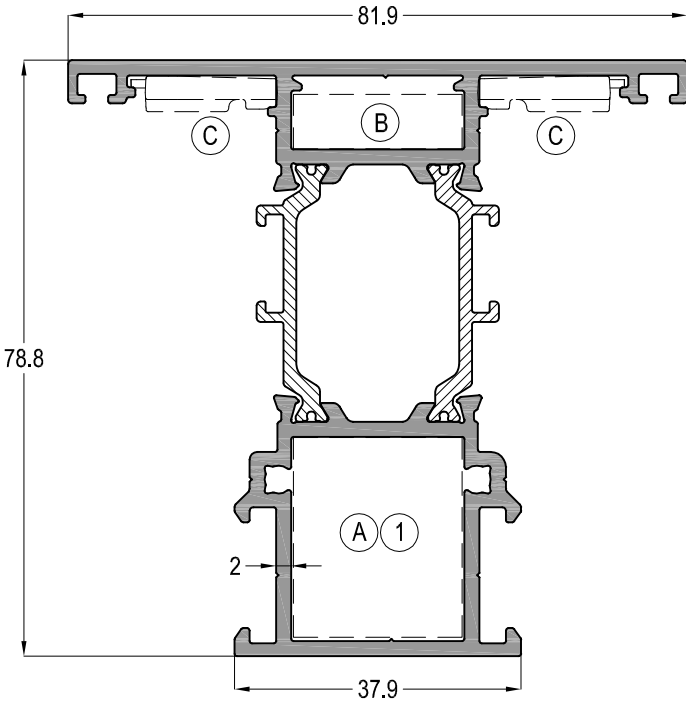
YALITIMLI KAPI-PENCERE SİSTEMİ
THERMAL WINDOW&DOOR SYSTEM


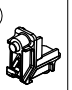
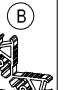

ASISTAL

2 mm ET KALINLIĞINDA SİSTEM PROFİLLERİ
2 mm THICKNESS SYSTEM PROFILES



TH78 201				Jx cm ⁴	Jy cm ⁴
				50,54	13,58
 (A)	 (B)	 (C)	 (D)	AĞIRLIK / Weight	
ASI-KT 2660-ASI-PB 2326 ASI-KT 2308 ASI-FUJII 2000 ASI-SB 19				1,710 kg/mt	

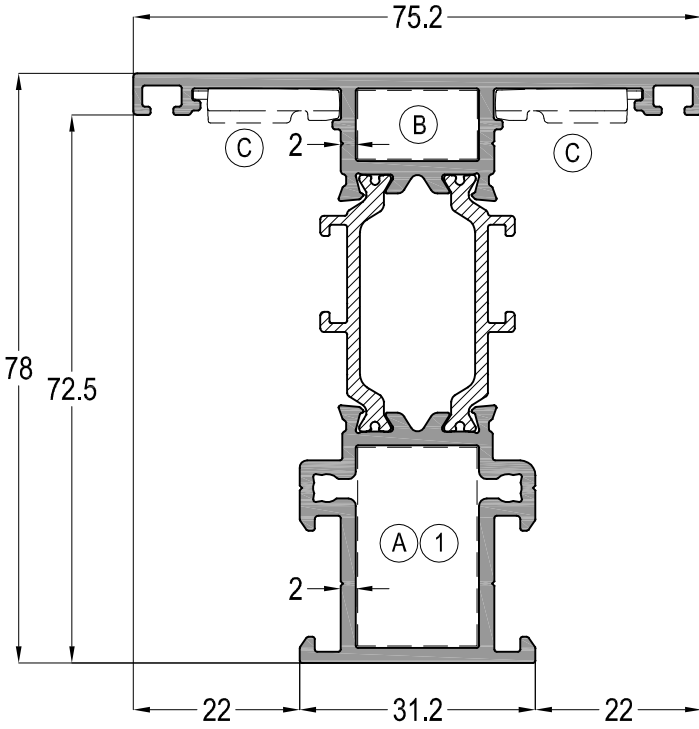


TH78 222				Jx cm ⁴	Jy cm ⁴
				57,26	20,27
 (A)	 (B)	 (C)	 (1)	AĞIRLIK / Weight	
ASI-KT 2660-ASI-PB 2326 ASI-KT 2308 ASI-FUJII 2000 ASI-DB 9123				1,882 kg/mt	

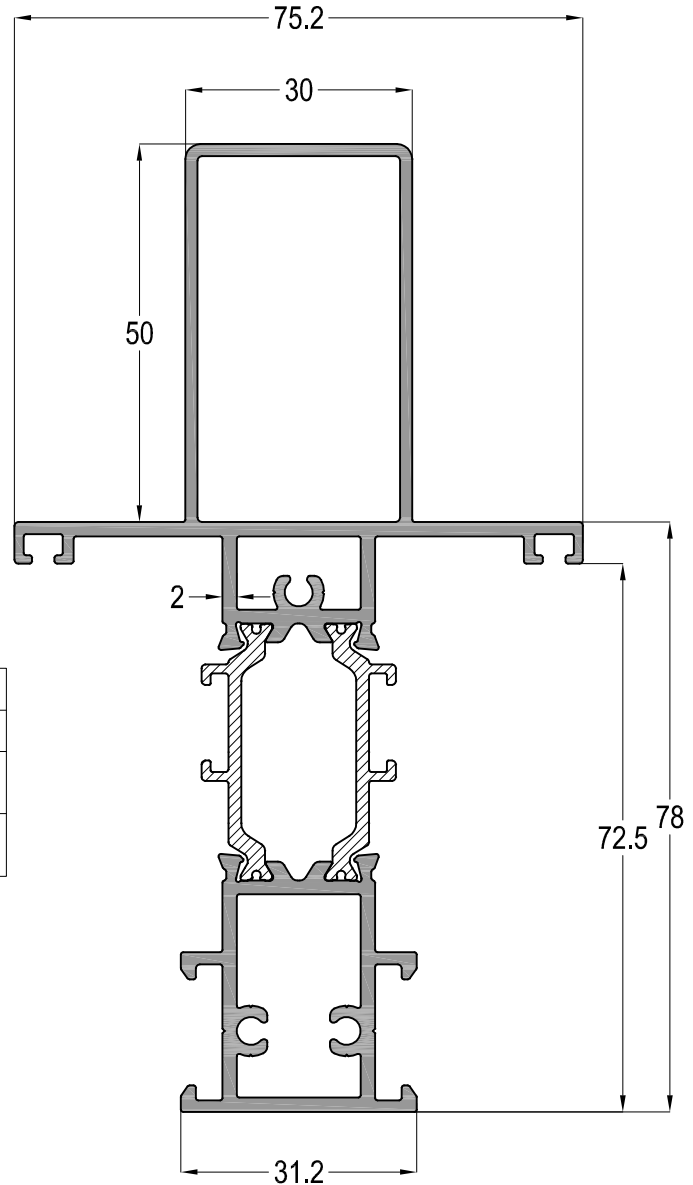
TH78 - 1,8mm

YALITIMLI KAPI-PENCERE SİSTEMİ
THERMAL WINDOW&DOOR SYSTEM

ASISTAL



TH78 226				Jx cm ⁴	Jy cm ⁴
				40,30	13,88
(A)	(B)	(C)	(1)	AĞIRLIK / Weight	
ASI-KT 1626	ASI-KT 1609	ASI-FUJJI 2000	ASI-DB 9116	1,733 kg/mt	



TH78 225			Jx cm ⁴	Jy cm ⁴
			119,24	16,41
			AĞIRLIK / Weight	
			2,276 kg/mt	

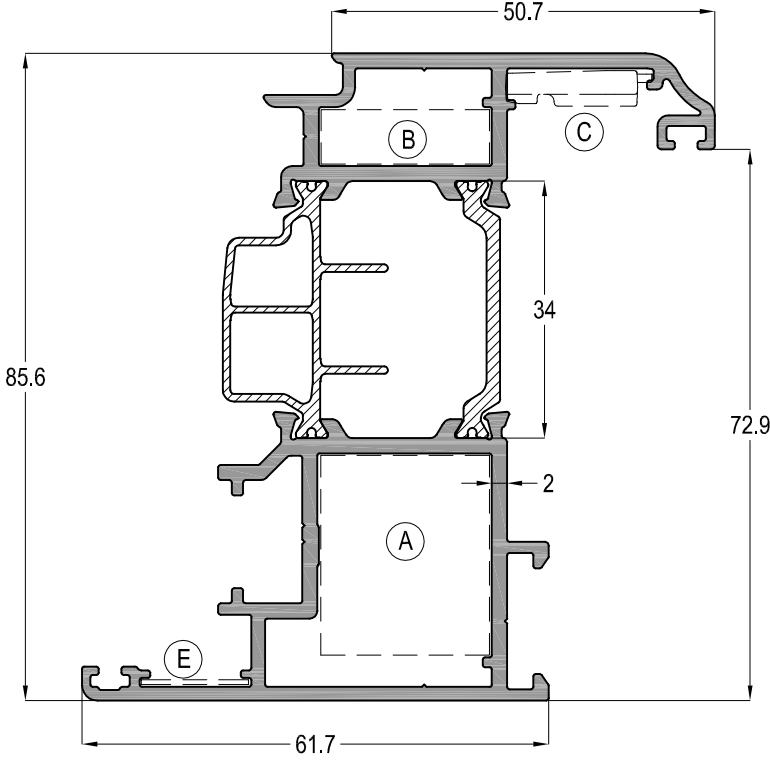
Profil ağırlıklarımız teorik olup; teslim anındaki tartımız geçerlidir.





TH78 - 1,8mm

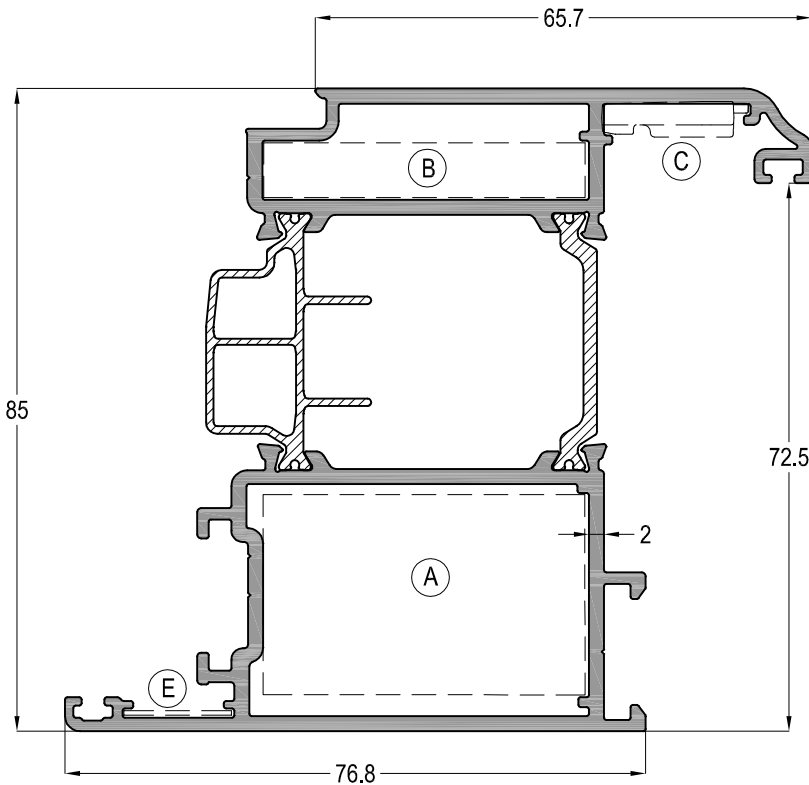
YALITIMLI KAPI-PENCERE SİSTEMİ
THERMAL WINDOW&DOOR SYSTEM





ASISTAL

2 mm ET KALINLIĞINDA SİSTEM PROFİLLERİ
2 mm THICKNESS SYSTEM PROFILES



TH78 214				Jx cm ⁴	Jy cm ⁴
				71,36	25,10
 A	 B	 C	 E	AĞIRLIK / Weight	
ASI-KT 2660-ASI-PB 2326 ASI-KT 2308 ASI-FUJII 2000 ASI-SB 19.1				2,063 kg/mt	



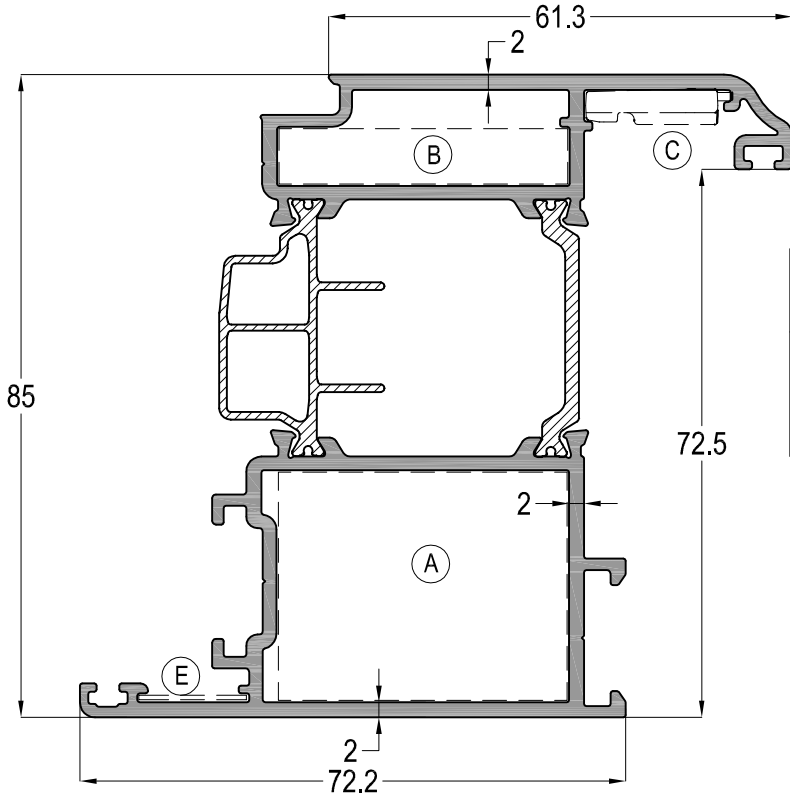
TH78 212				Jx cm ⁴	Jy cm ⁴
				84,00	50,54
 A	 B	 C	 E	AĞIRLIK / Weight	
ASI-KT 2650-ASI-PB 2650 ASI-KT 4308 ASI-FUJII 2000 ASI-SB 19.1				2,295 kg/mt	

Profil ağırlıklarımız teorik olup; teslim anındaki tartımız geçerlidir.

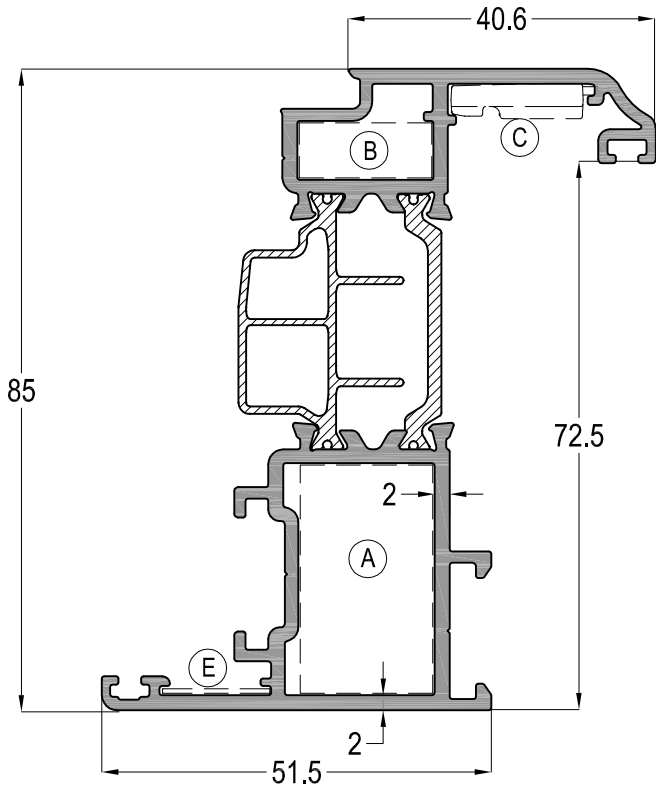
TH78 - 1,8mm

YALITIMLI KAPI-PENCERE SİSTEMİ
THERMAL WINDOW&DOOR SYSTEM

ASISTAL



TH78 215				Jx cm ⁴	Jy cm ⁴
				34,13	27,60
(A)	(B)	(C)	(E)	AĞIRLIK / Weight	
ASI-KT 3830	ASI-KT 3807	ASI-FUJII 2000	ASI-SB 19.1	2,235 kg/mt	

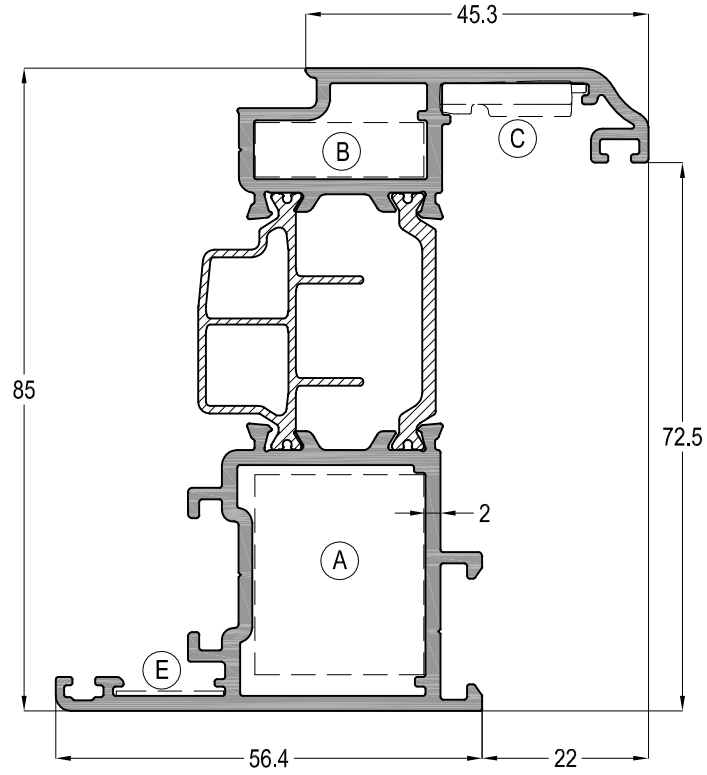


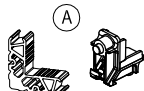
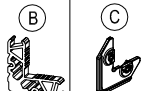

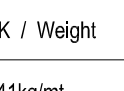
TH78 216				Jx cm ⁴	Jy cm ⁴
				13,25	5,79
(A)	(B)	(C)	(E)	AĞIRLIK / Weight	
ASI-KT 1830	ASI-KT 1807	ASI-FUJII 2000	ASI-SB 19.1	1,809 kg/mt	

TH78 - 1,8mm

YALITIMLI KAPI-PENCERE SİSTEMİ
THERMAL WINDOW&DOOR SYSTEM

ASISTAL

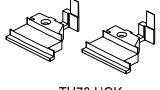


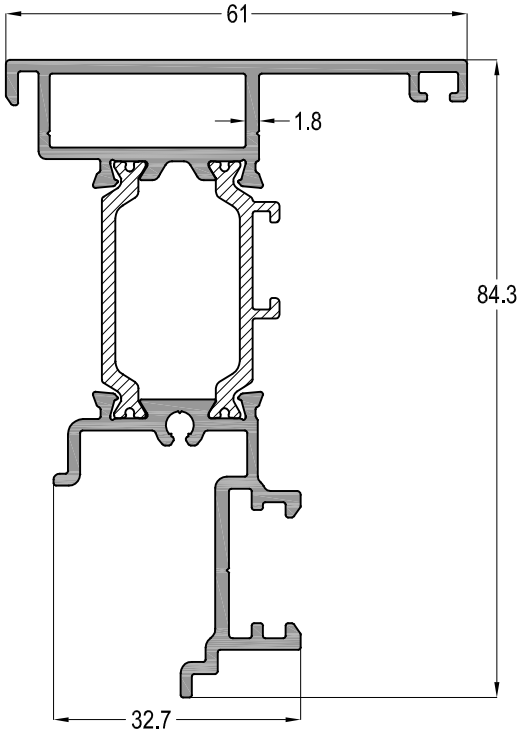
TH78 211				Jx cm ⁴	Jy cm ⁴
				63,31	19,21
AĞIRLIK / Weight					
1,941kg/mt					
 ASI-KT 2660-ASI-PB 2326	 ASI-KT 2308	 ASI-FUJUI 2000	 ASI-SB 19.1		




TH78 - 1,8mm

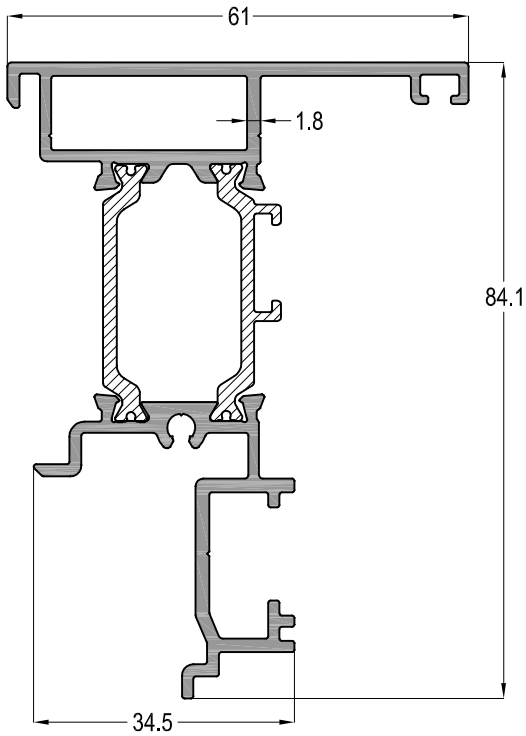
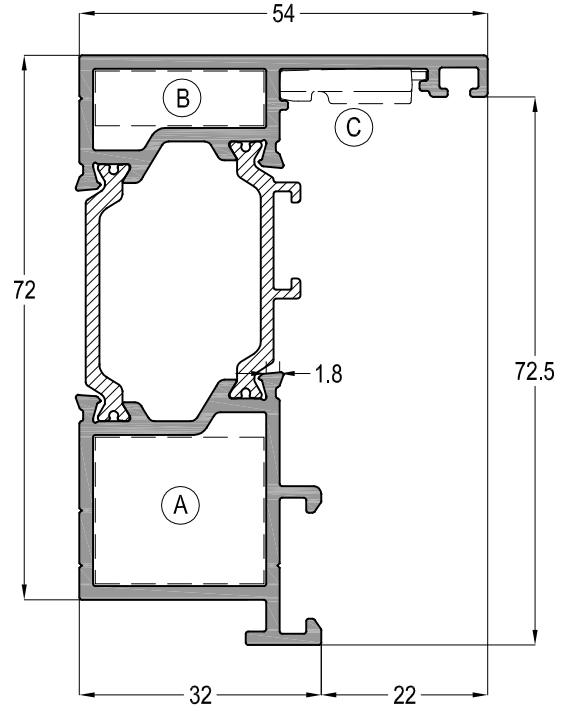
YALITIMLI KAPI-PENCERE SİSTEMİ
THERMAL WINDOW&DOOR SYSTEM

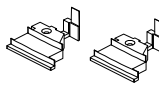


TH78 41	
 TH78 HOK	AĞIRLIK / Weight 1,377 kg/mt



TH78 43		
 ASI-KT 2319	 ASH-KT 2308	 ASH-FUJI 2000
AĞIRLIK / Weight 1,461 kg/mt		



TH78 42	
 TH78 HOK	AĞIRLIK / Weight 1,399 kg/mt

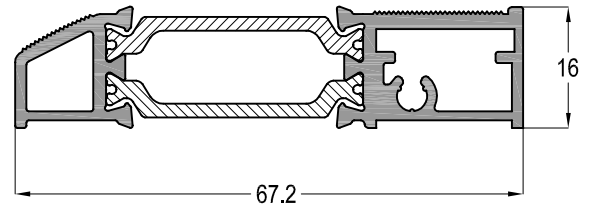
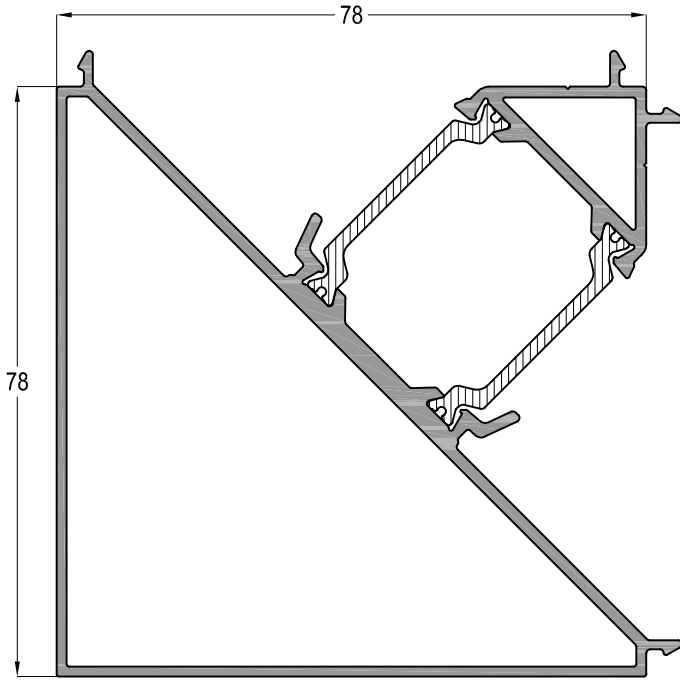
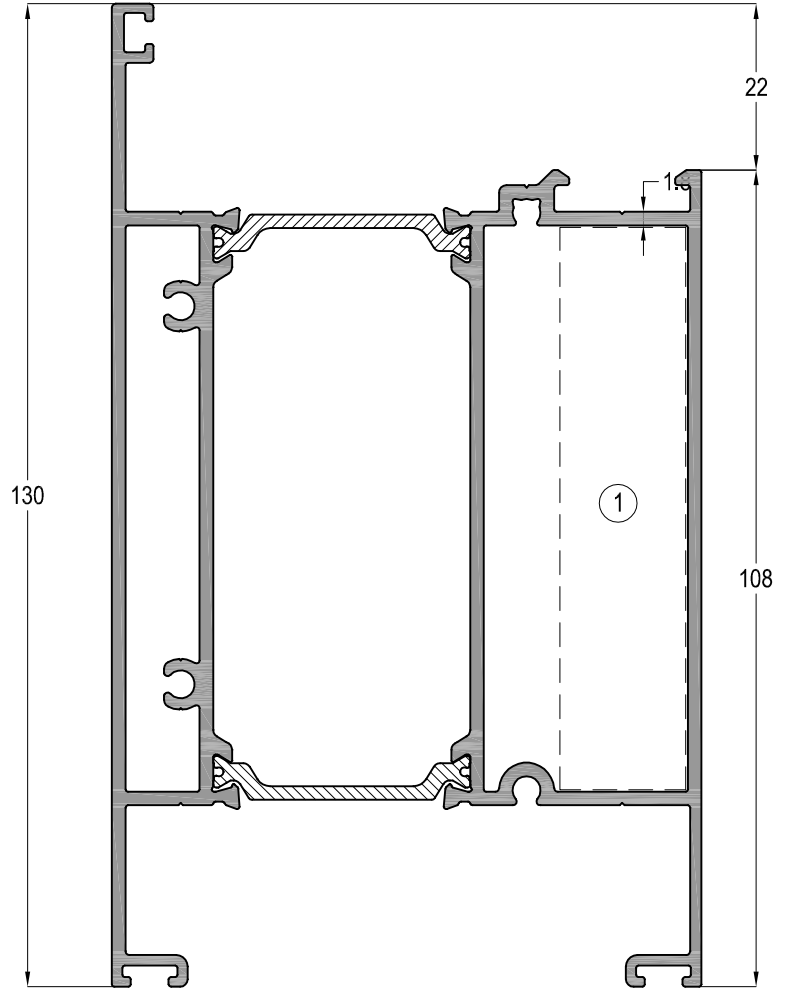
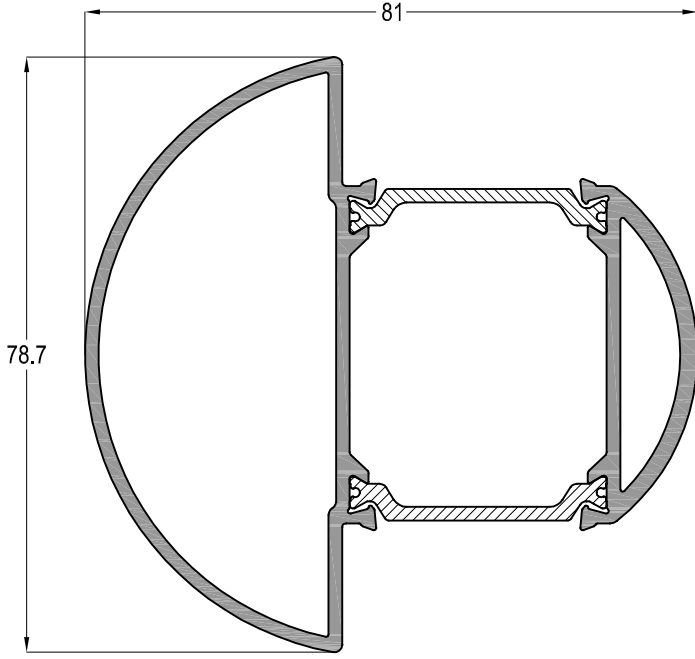
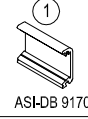
TH78 - 1,8mm

YALITIMLI KAPI-PENCERE SİSTEMİ
THERMAL WINDOW&DOOR SYSTEM

ASISTAL

TH78 52	Jx cm ⁴	Jy cm ⁴
	31,05	43,95
	AĞIRLIK / Weight	
		1,751 kg/mt

TH78 31	Jx cm ⁴	Jy cm ⁴
	136,54	92,88
	AĞIRLIK / Weight	
		2,905 kg/mt



TH78 53	Jx cm ⁴	Jy cm ⁴
	44,84	52,74
	AĞIRLIK / Weight	
		1,858 kg/mt

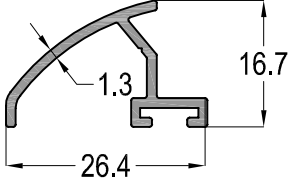
12-38	AĞIRLIK / Weight	
	0,865 kg/mt	

Profil ağırlıklarımız teorik olup; teslim anındaki tartımız geçerlidir.

TH78 - 1,8mm

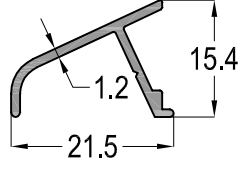
YALITIMLI KAPI-PENCERE SİSTEMİ
THERMAL WINDOW&DOOR SYSTEM

ASISTAL



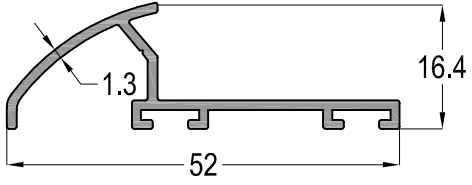
12-01

0,198 kg/mt



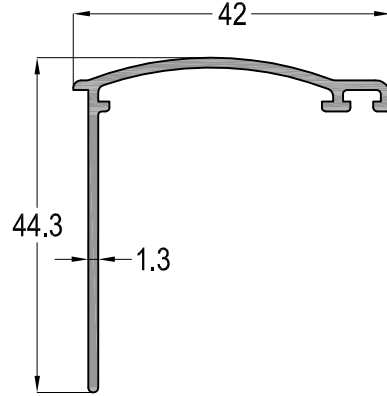
12-02

0,136 kg/mt



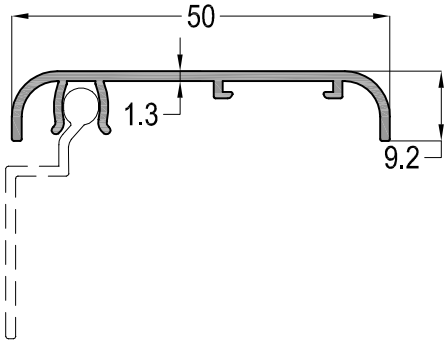
12-03

0,313 kg/mt



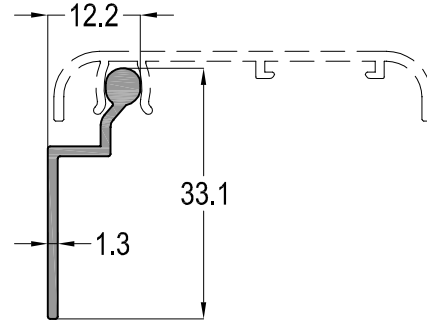
12-54

0,326 kg/mt



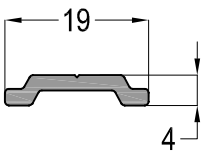
12-52

0,279 kg/mt



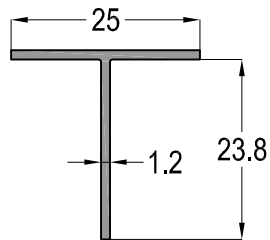
12-53

0,177 kg/mt



12-41

0,118 kg/mt



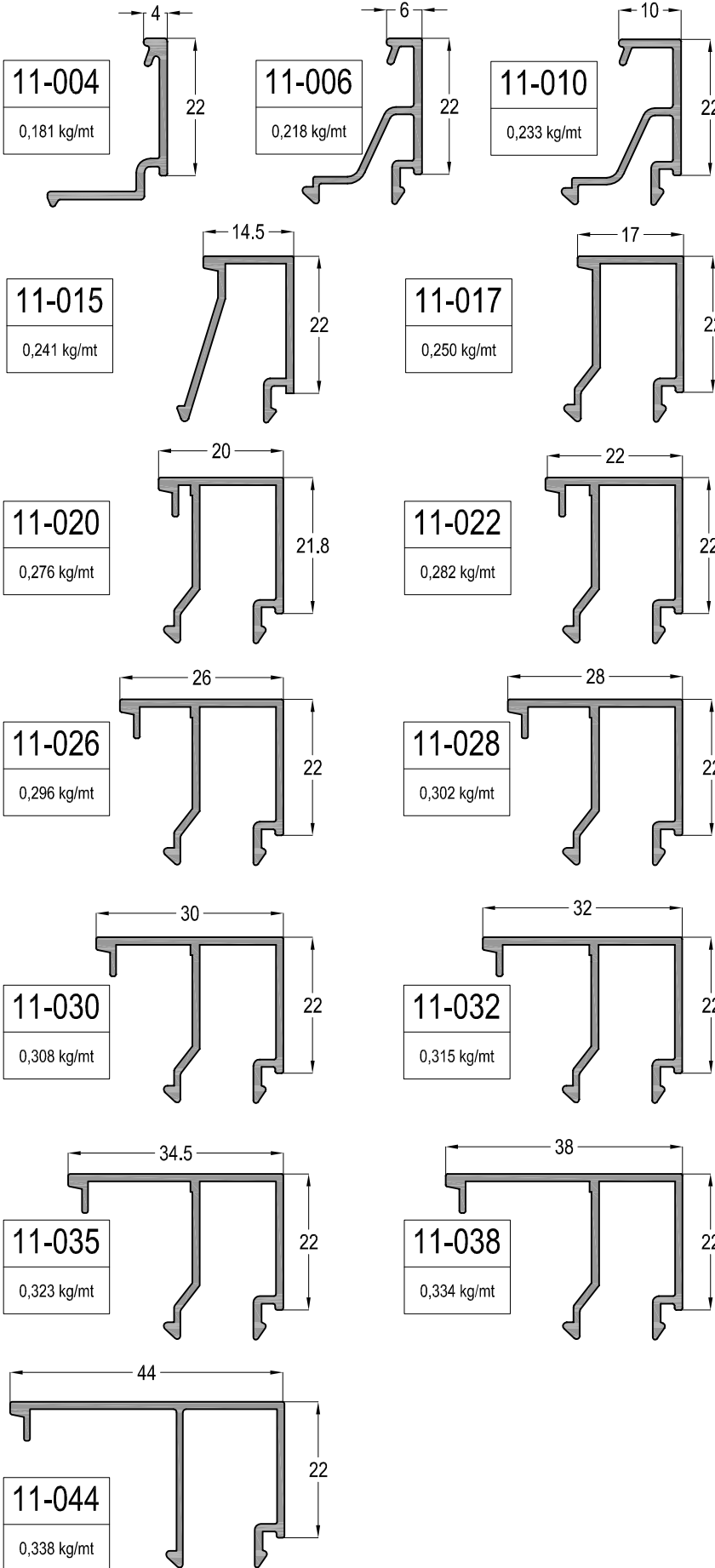
04-025025-12

0,158 kg/mt

TH78 - 1,8mm

YALITIMLI KAPI-PENCERE SİSTEMİ
THERMAL WINDOW&DOOR SYSTEM

ASISTAL

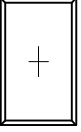
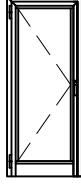
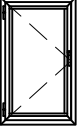
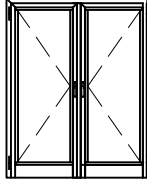
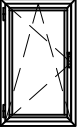
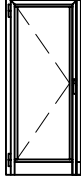
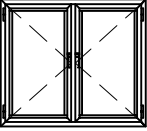
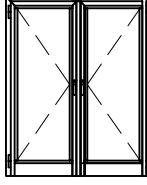
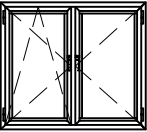
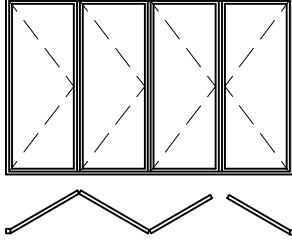

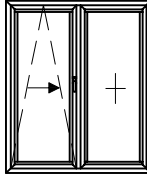


CAM KALINLIĞINA GÖRE CAM ÇİTASI SEÇİM TABLOSU
Glazing Bead Selection Table according to the Glass Thickness

CAM KALINLIĞI Glass Thickness (mm)	CAM ÇİTASI Glazing Bead	İÇ CAM FİTİLİ Glass Gasket (IN)	DIŞ CAM FİTİLİ Glass Gasket (OUT)
20	11-044	EP2-03	EP1-01
22	11-044	EP2-01	EP1-01
27	11-038	EP2-03	EP1-01
28	11-038	EP2-02	EP1-01
29	11-038	EP2-01	EP1-01
30	11-035	EP2-03	EP1-01
31	11-035	EP2-02	EP1-01
32	11-035	EP2-01	EP1-01
33	11-032	EP2-03	EP1-01
34	11-032	EP2-02	EP1-01
35	11-032	EP2-01	EP1-01
36	11-030	EP2-02	EP1-01
37	11-030	EP2-01	EP1-01
38	11-028	EP2-02	EP1-01
39	11-028	EP2-01	EP1-01
40	11-026	EP2-01	EP1-01
41	11-026	EP2-01	EP1-01
43	11-022	EP2-03	EP1-01
44	11-022	EP2-02	EP1-01
45	11-022	EP2-01	EP1-01
46	11-020	EP2-02	EP1-01
47	11-020	EP2-01	EP1-01
48	11-017	EP2-03	EP1-01
49	11-017	EP2-02	EP1-01
50	11-017	EP2-01	EP1-01
51	11-015	EP2-02	EP1-01
52	11-015	EP2-01	EP1-01
55	11-010	EP2-03	EP1-01
56	11-010	EP2-02	EP1-01
57	11-010	EP2-01	EP1-01
59	11-006	EP2-03	EP1-01
60	11-006	EP2-02	EP1-01
61	11-006	EP2-01	EP1-01
62	11-004	EP2-02	EP1-01
63	11-004	EP2-01	EP1-01

Profil ağırlıklarımız teorik olup; teslim anındaki tartımız geçerlidir.

AÇILIM TİPLERİ - OPENING TYPES

 <p>SABİT FIXED</p>	 <p>TEK KANAT İÇE AÇILIR KAPI SINGLE INNER OPENING DOOR</p>
 <p>TEK AÇILIR KANAT SINGLE OPENING SASH</p>	 <p>ÇİFT KANAT İÇE AÇILIR KAPI DOUBLE INNER OPENING DOOR</p>
 <p>TEK KANAT ÇİFT EKSEN AÇILIM KANAT SINGLE TILT-TURN OPENING SASH</p>	 <p>TEK KANAT DIŞA AÇILIR KAPI SINGLE OUTER OPENING DOOR</p>
 <p>ÇİFT AÇILIR KANAT DOUBLE OPENING SASH</p>	 <p>ÇİFT KANAT DIŞA AÇILIR KAPI DOUBLE OUTER OPENING DOOR</p>
 <p>ÇİFT EKSEN AÇILIM KANAT DOUBLE TILT-TURN OPENING SASH</p>	 <p>KATLANIR KAPI FOLDING DOOR</p>
 <p>VASİSTAS AÇILIR KANAT VENT OPENING SASH</p>	 <p>PARALEL SÜRME KAPI PARALLEL SLIDING OPENING DOOR</p>

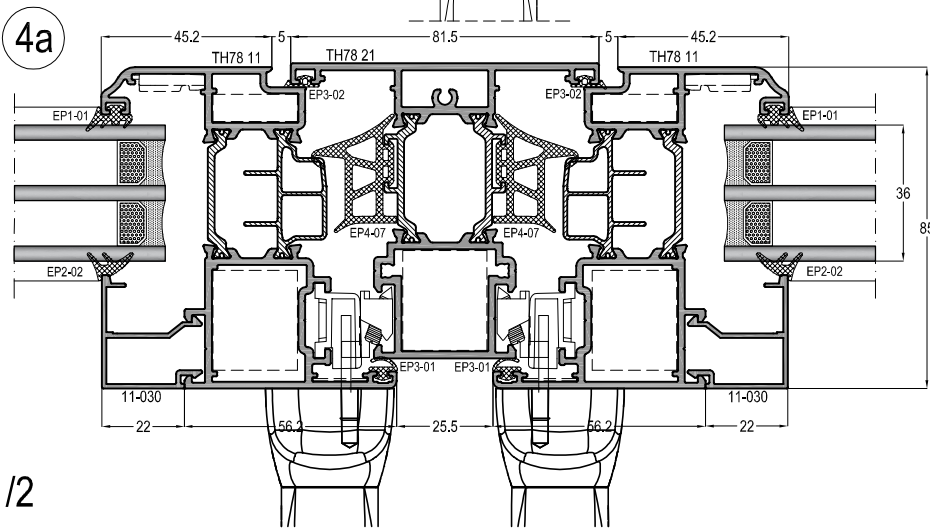
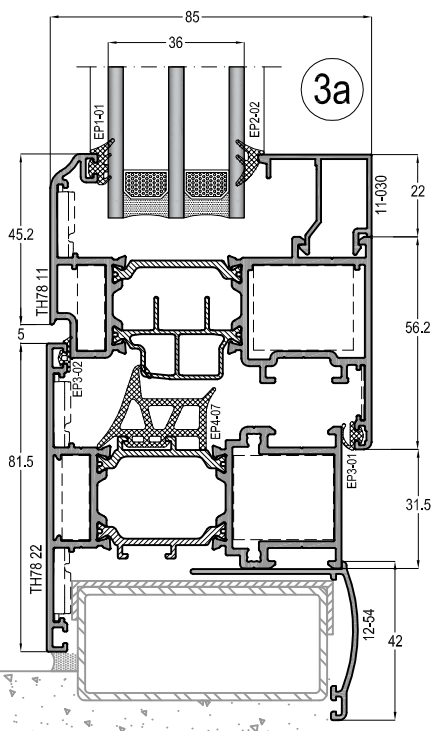
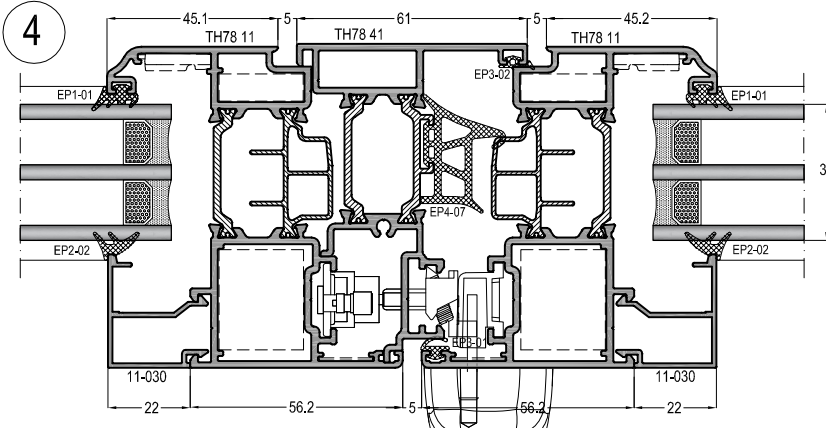
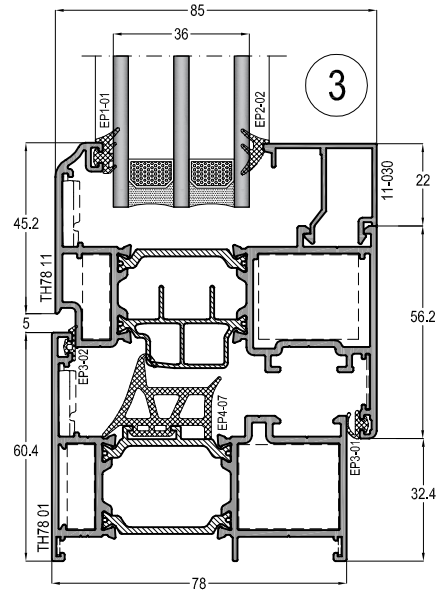
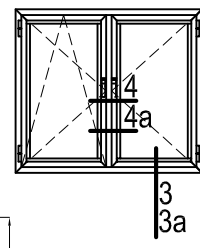
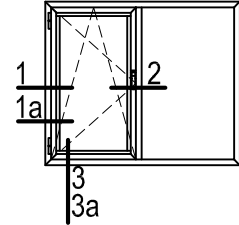
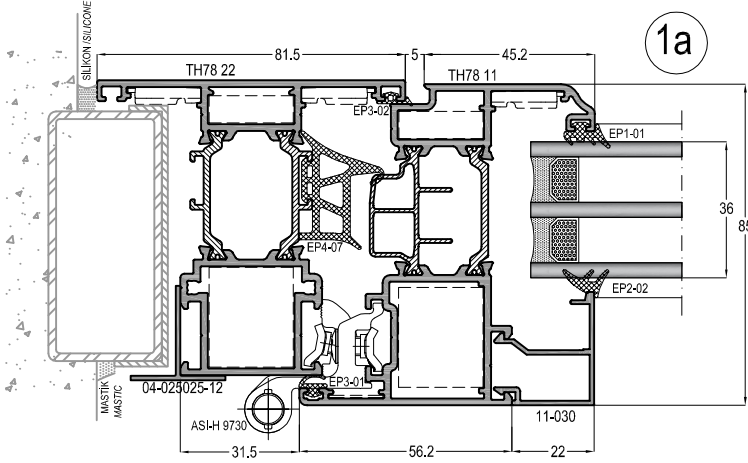
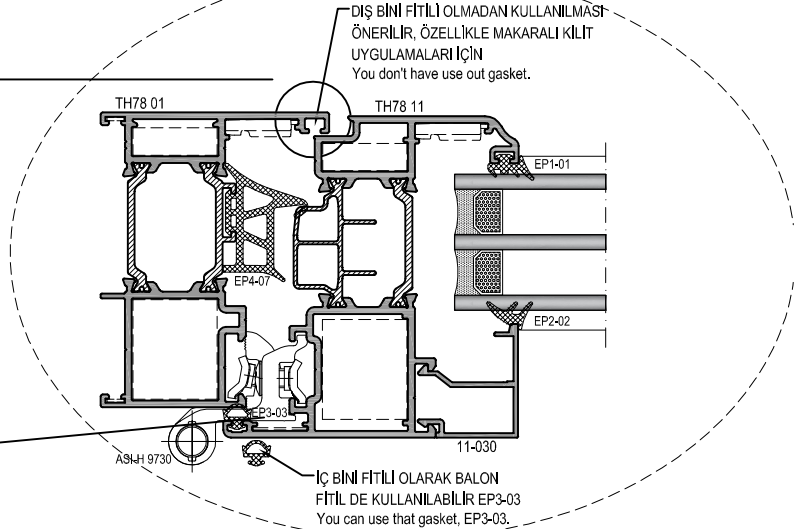
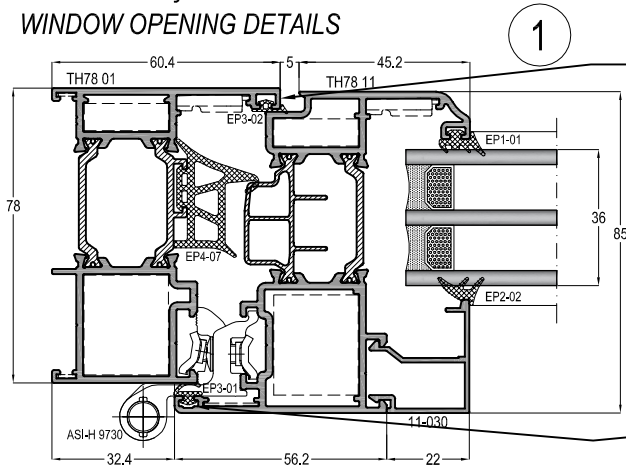
TH78 - 1,8mm

YALITIMLI KAPI-PENCERE SİSTEMİ
THERMAL WINDOW&DOOR SYSTEM

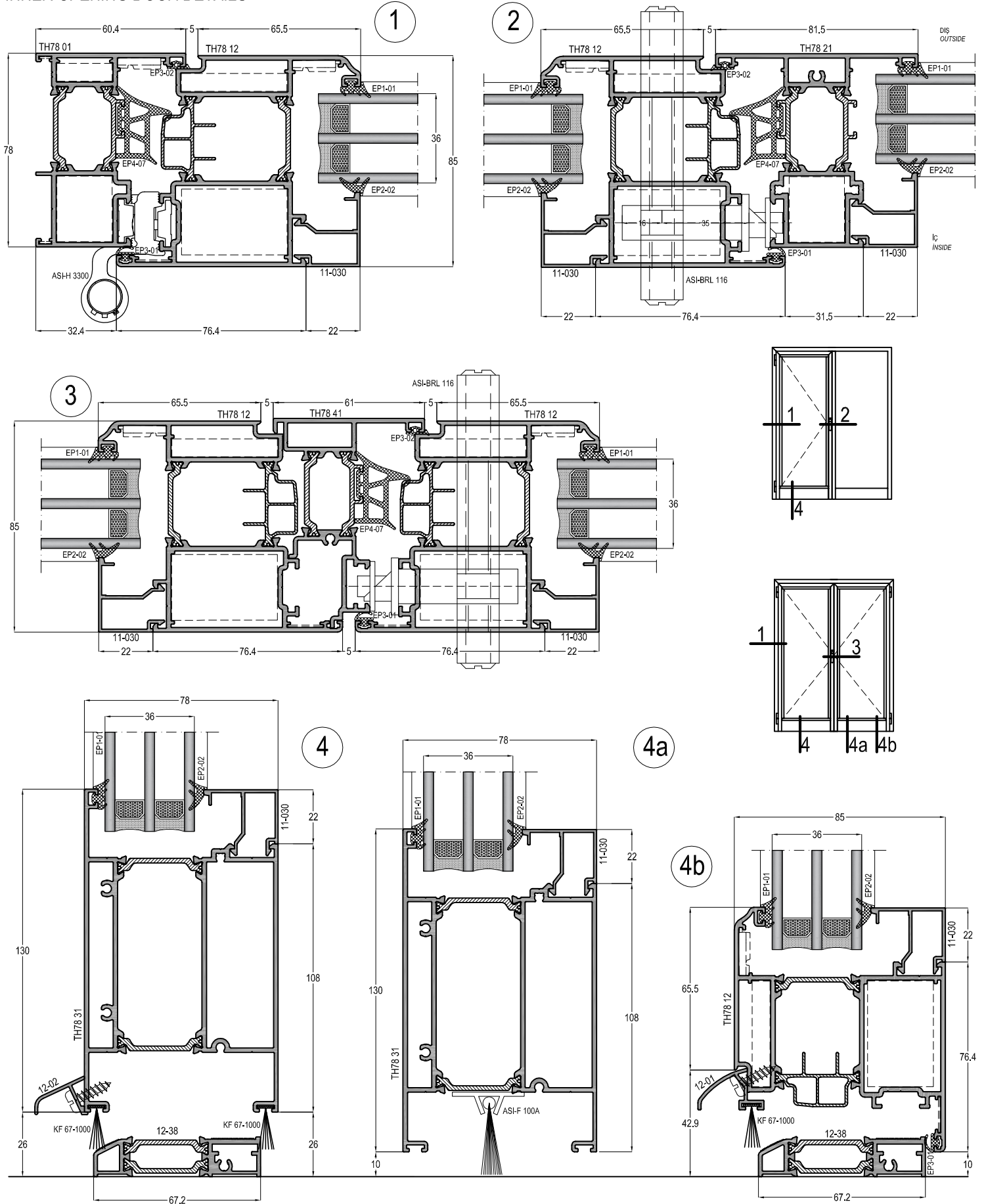
ASISTAL

SİSTEM DETAYLARI
SYSTEM DETAILS

PENCERE AÇILIM DETAYLARI WINDOW OPENING DETAILS

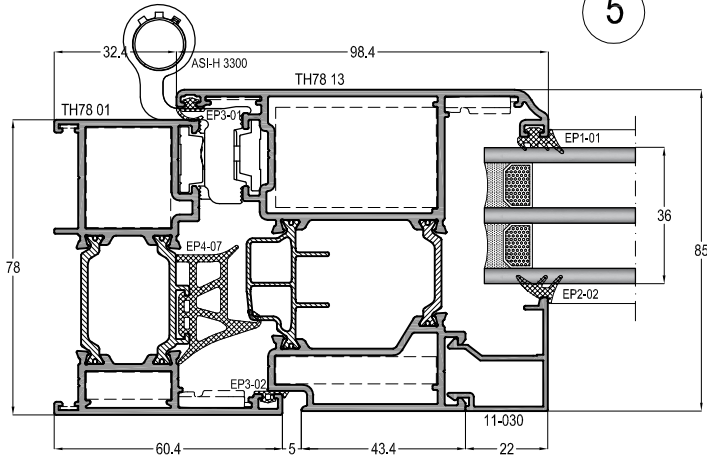


İÇE AÇILIR KAPI DETAYLARI INNER OPENING DOOR DETAILS

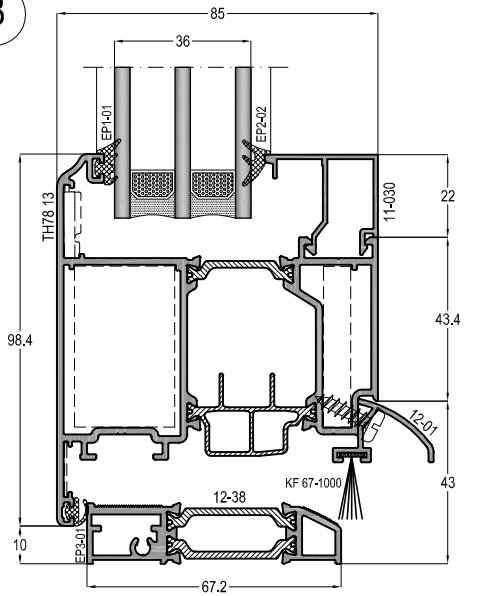


DIŞA AÇILIR KAPI DETAYLARI OUTER OPENING DOOR DETAILS

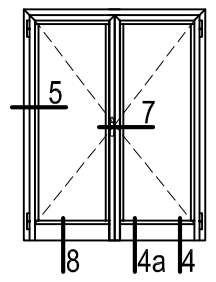
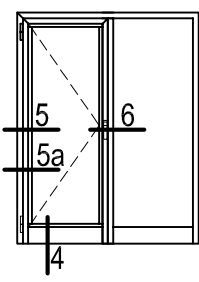
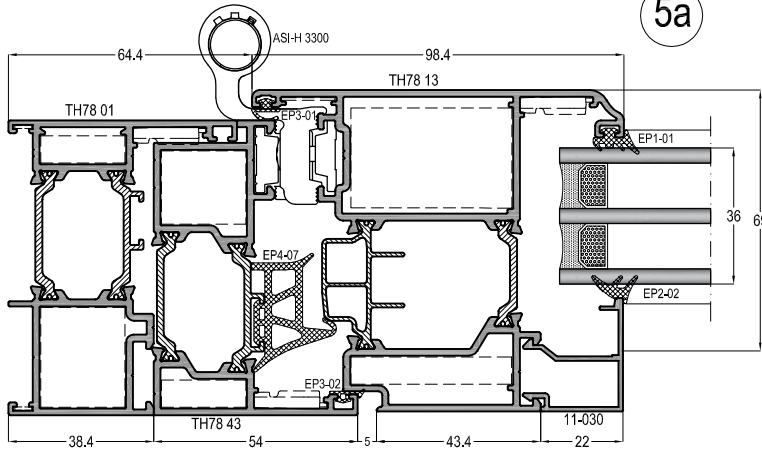
5



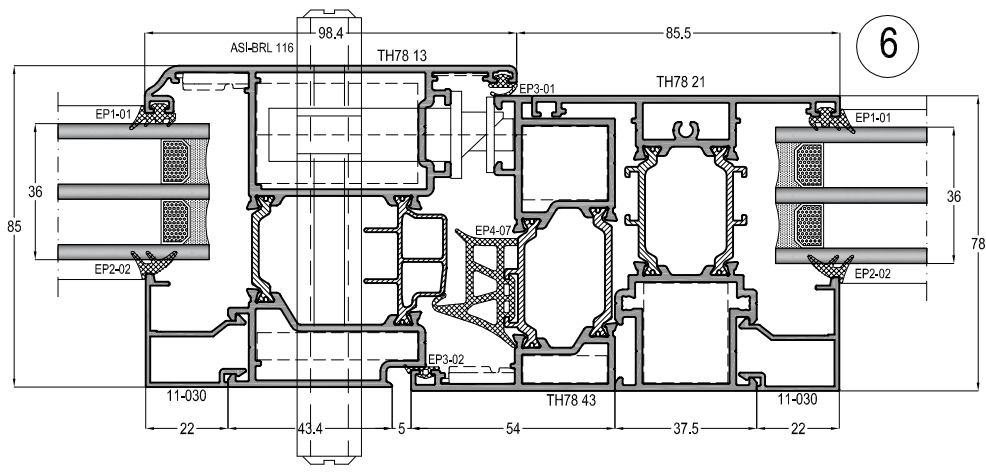
8



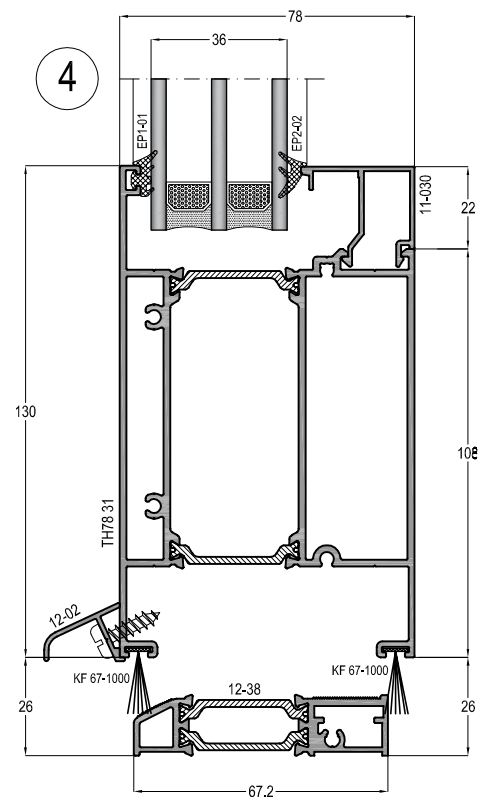
5a



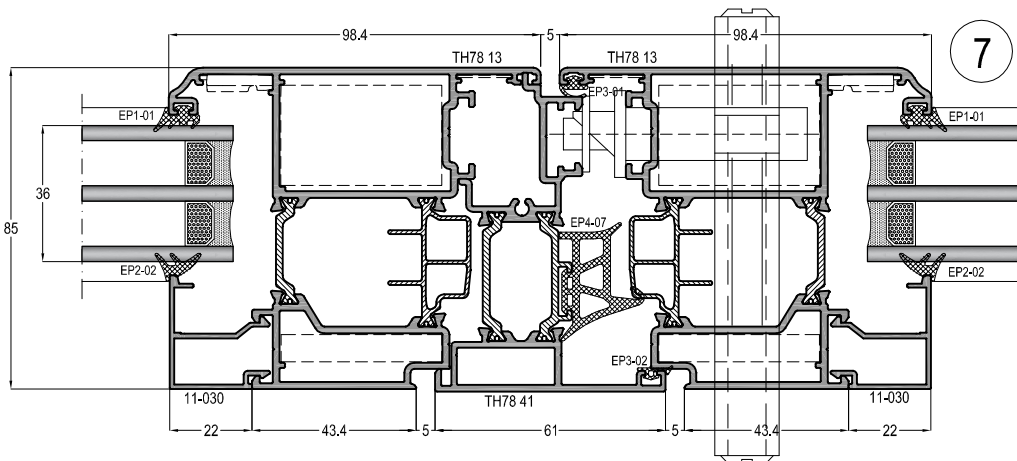
6



4



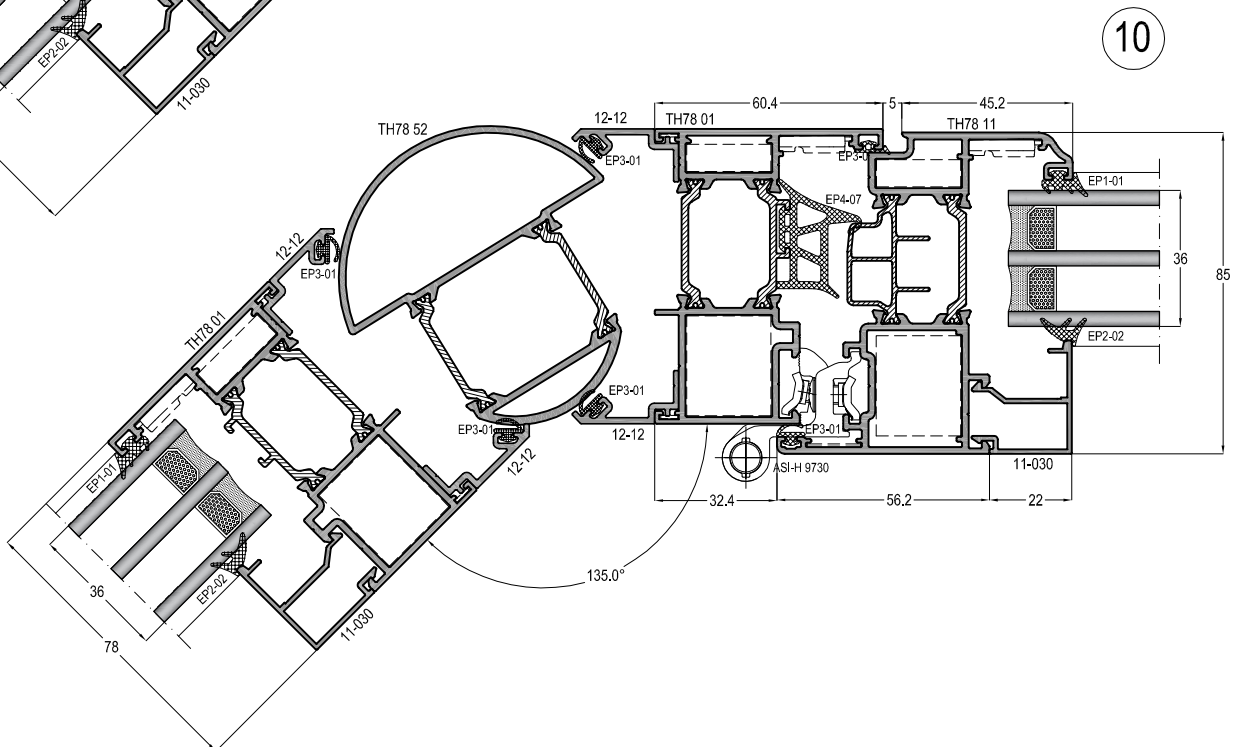
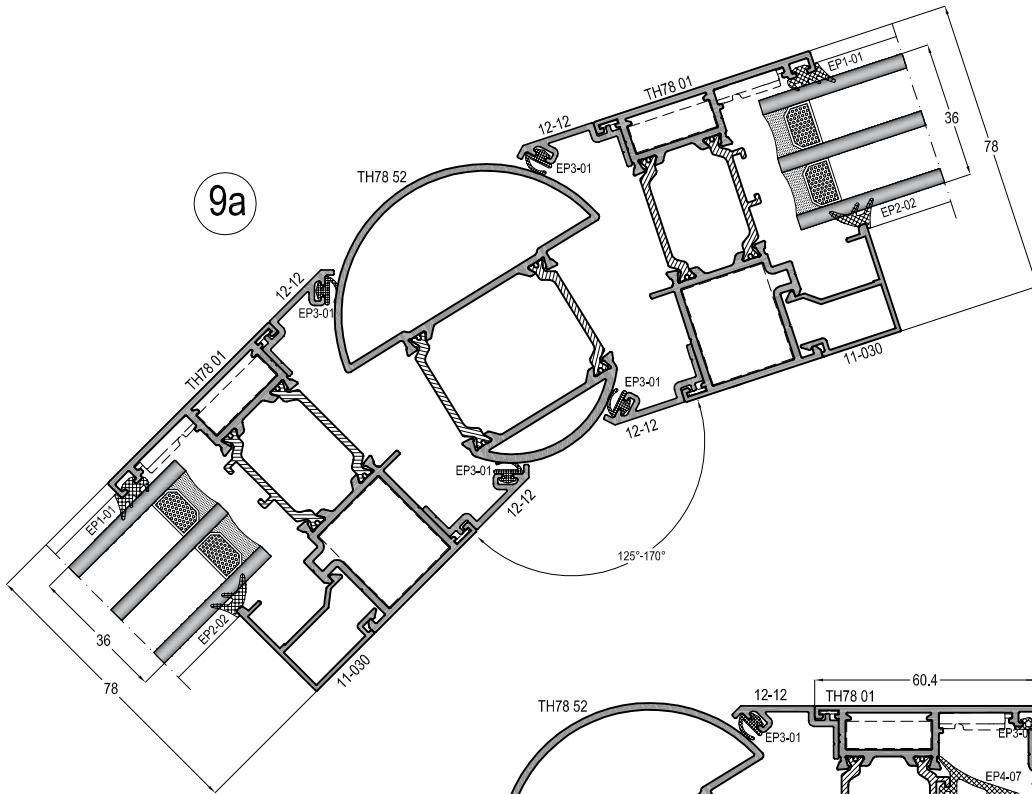
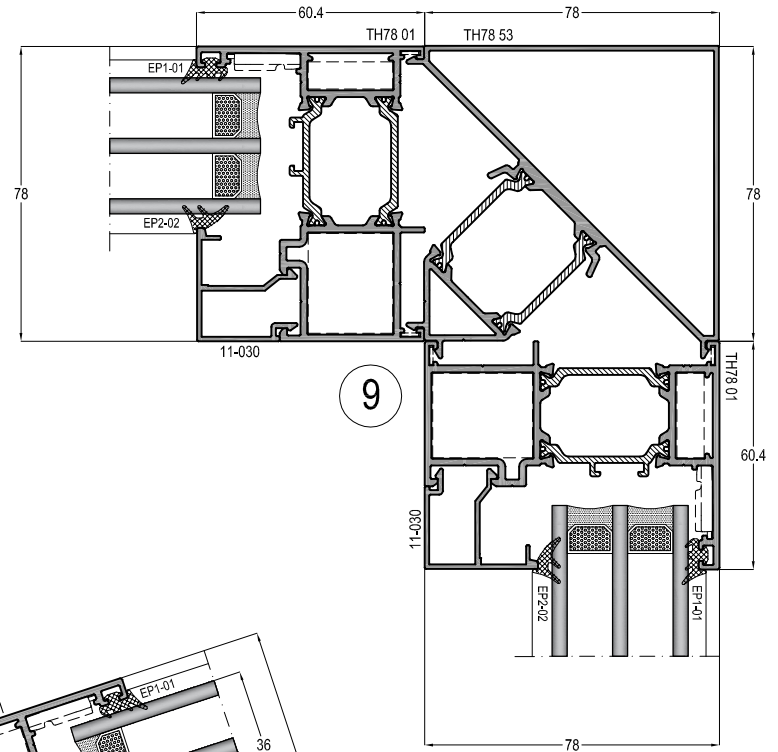
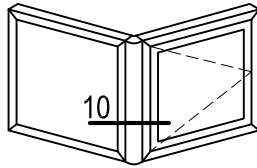
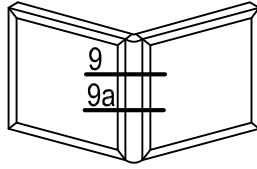
7



TH78 - 1,8mm

YALITIMLI KAPI-PENCERE SİSTEMİ
THERMAL WINDOW&DOOR SYSTEM

ASISTAL



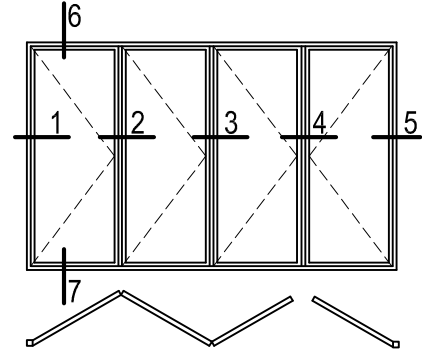
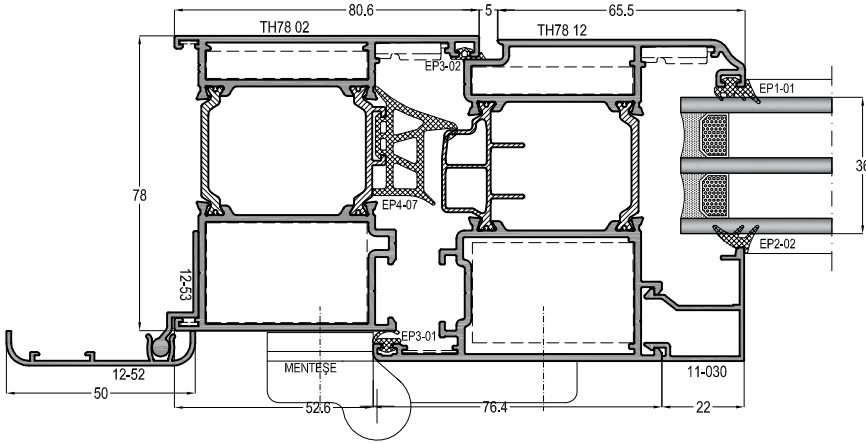
TH78 - 1,8mm

YALITIMLI KAPI-PENCERE SİSTEMİ
THERMAL WINDOW&DOOR SYSTEM

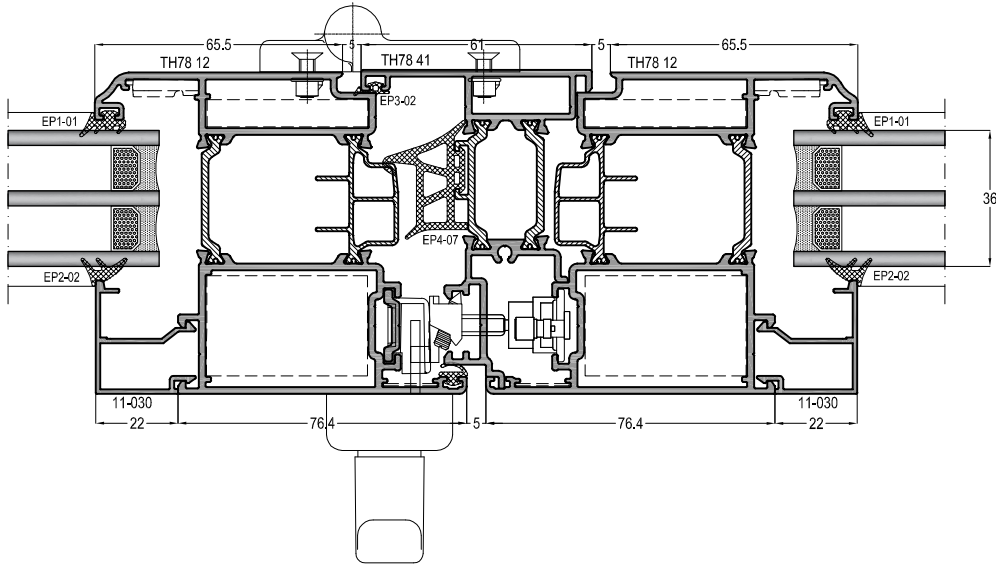
ASISTAL

KATLANIR KAPI DETAYLARI FOLDING DOOR DETAILS

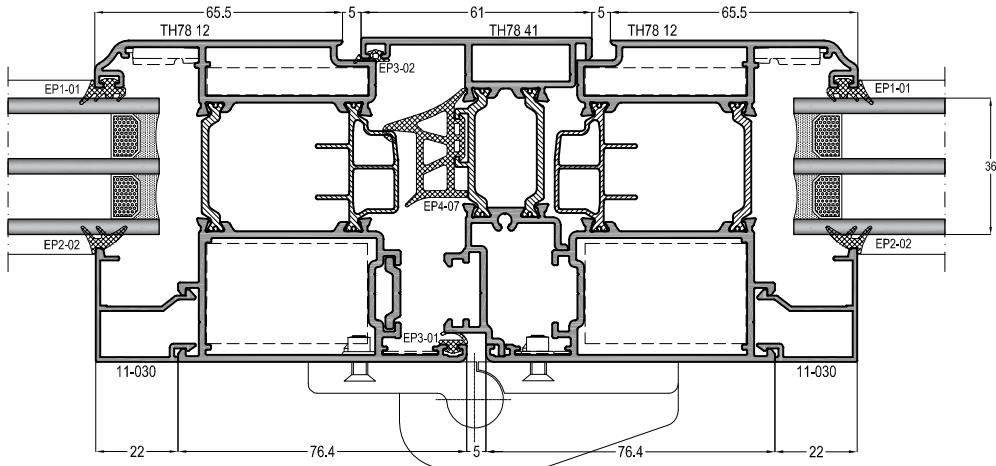
1



2

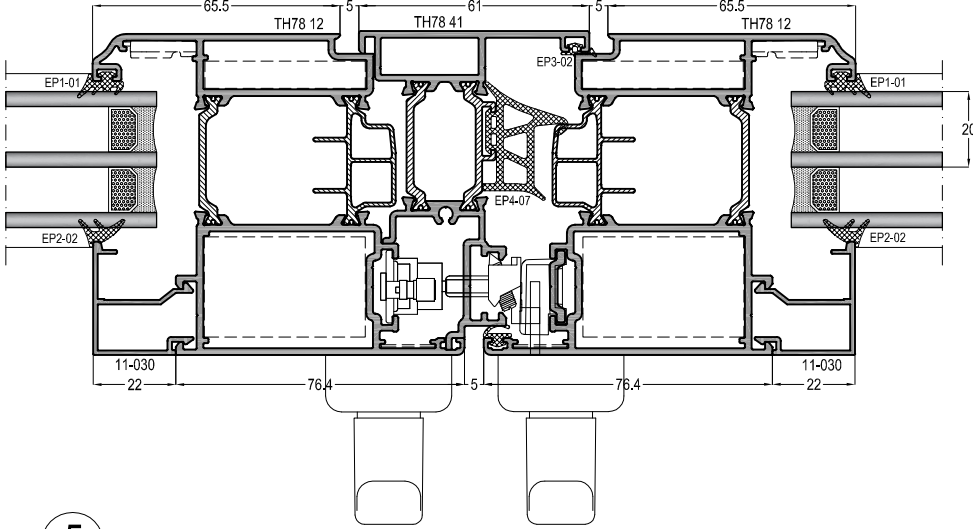


3

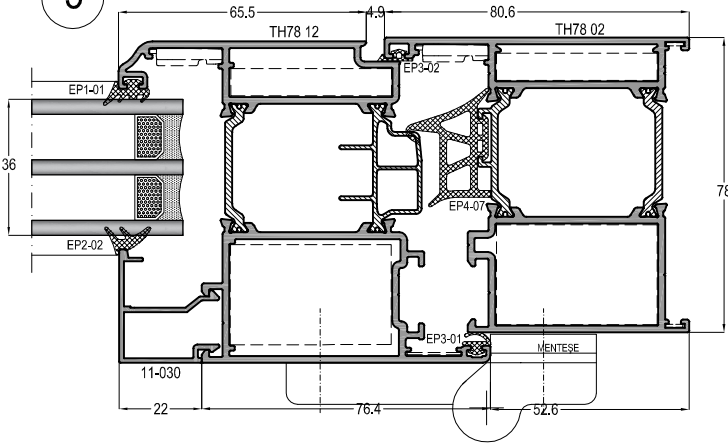


KATLANIR KAPI DETAYLARI FOLDING DOOR DETAILS

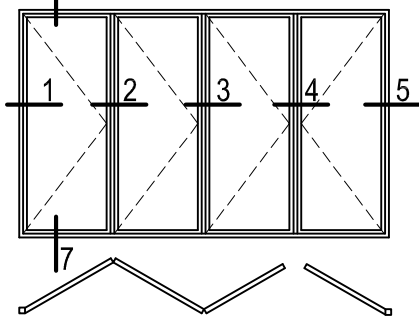
4



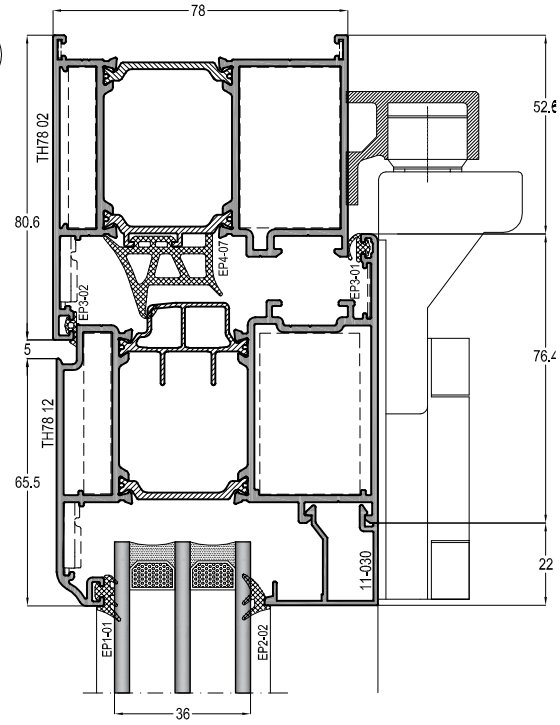
5



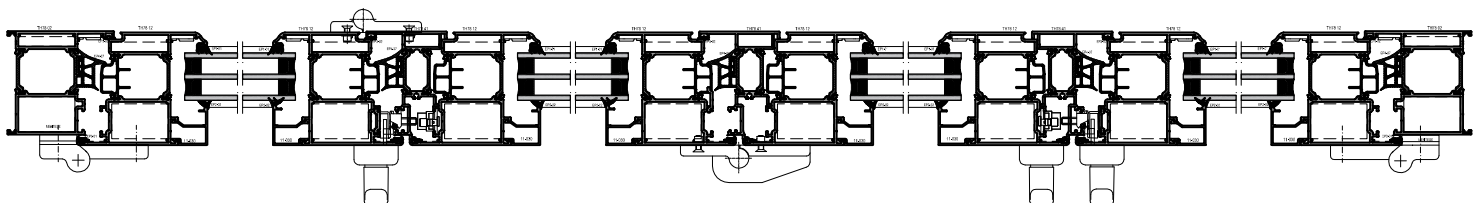
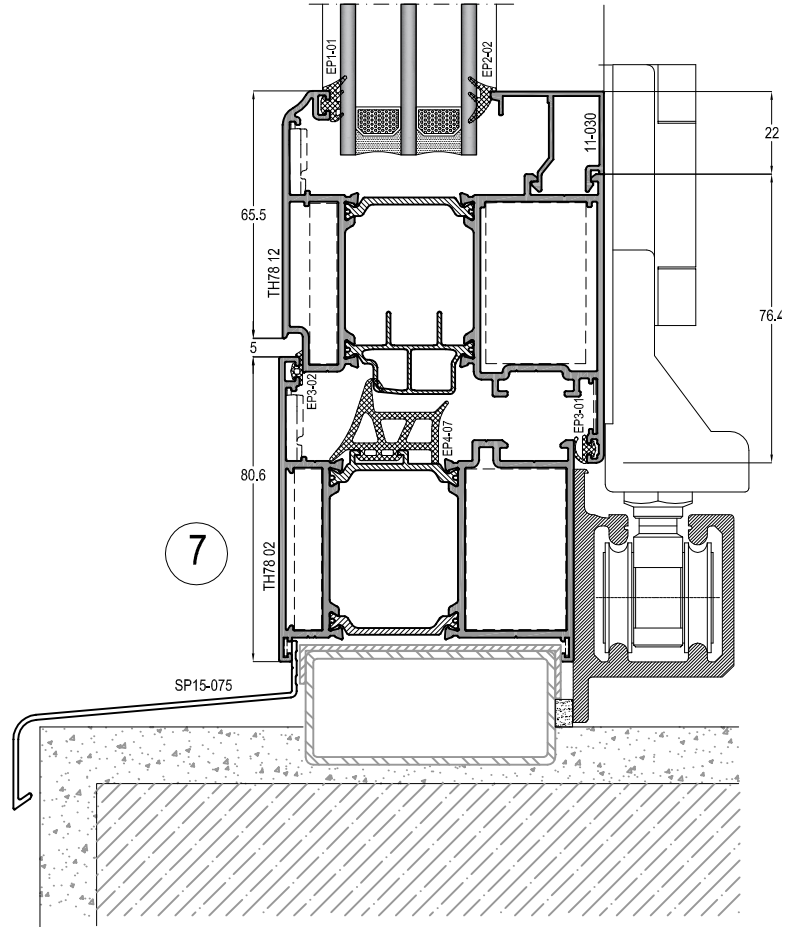
6



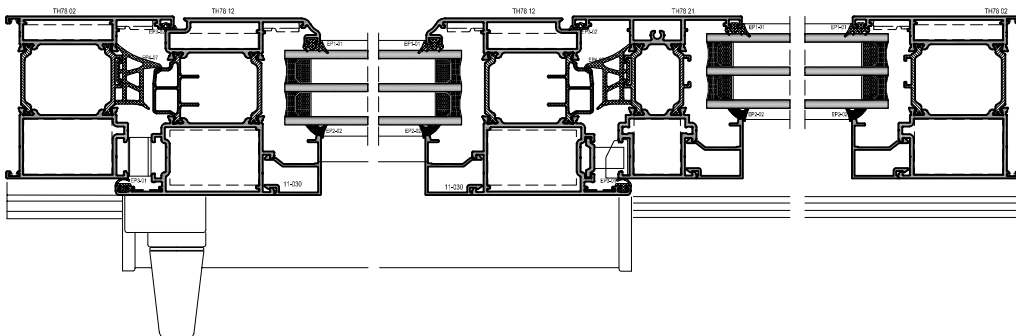
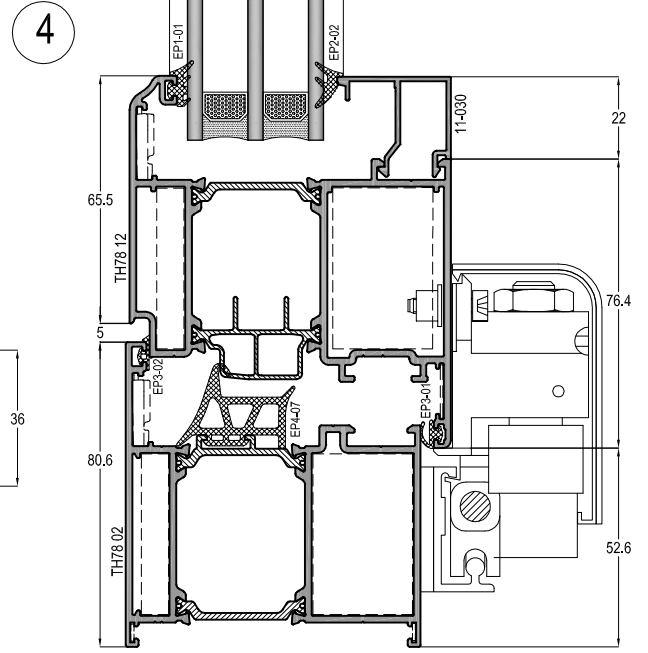
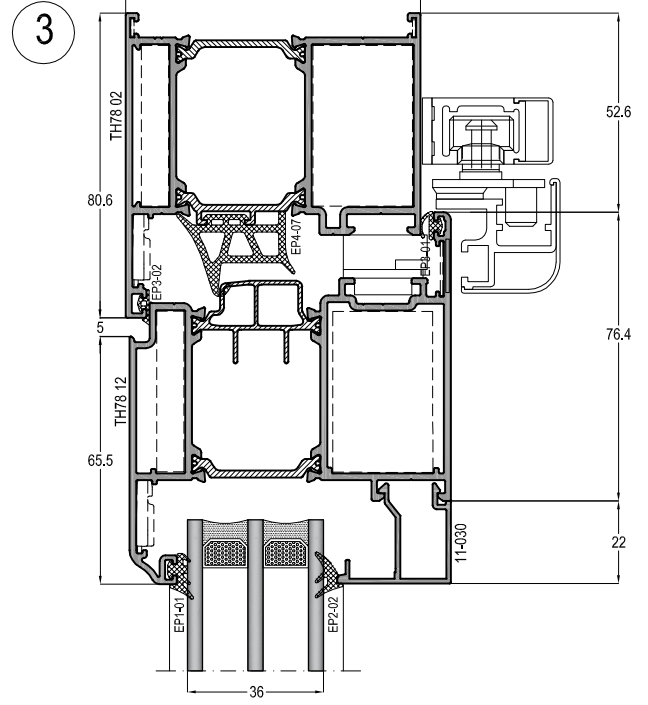
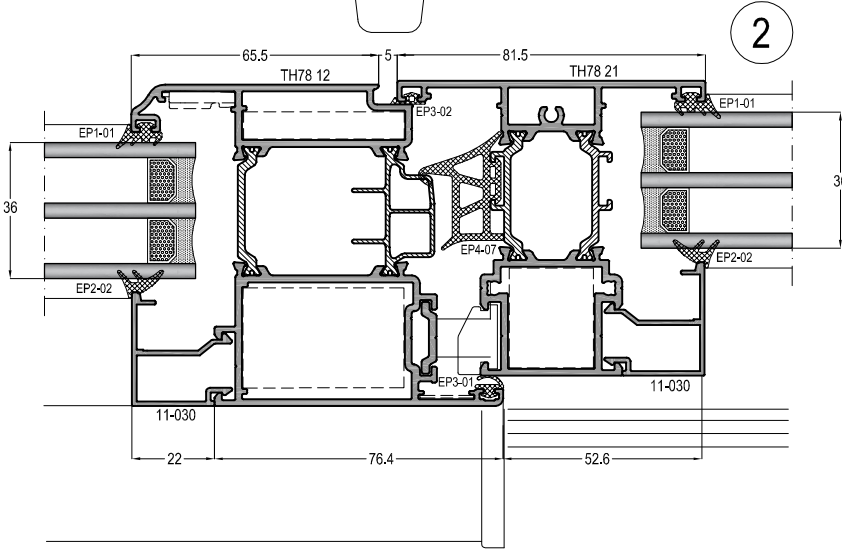
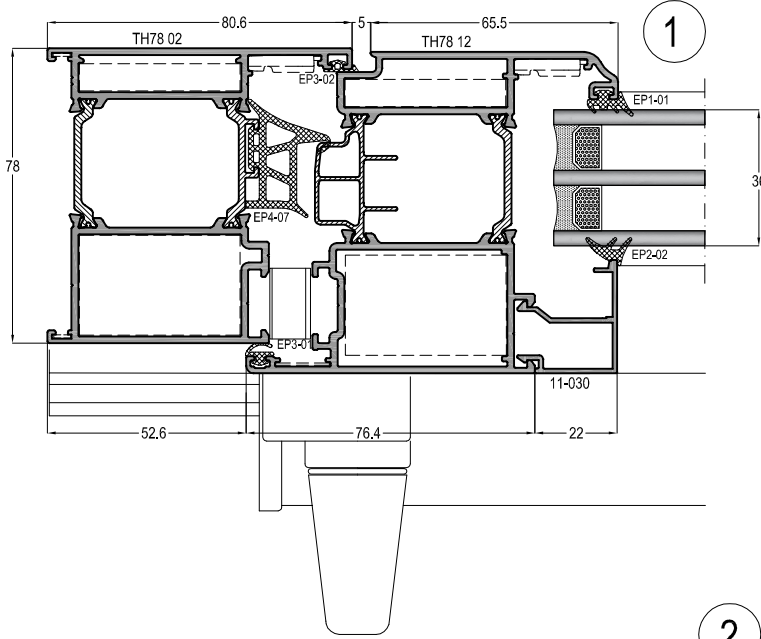
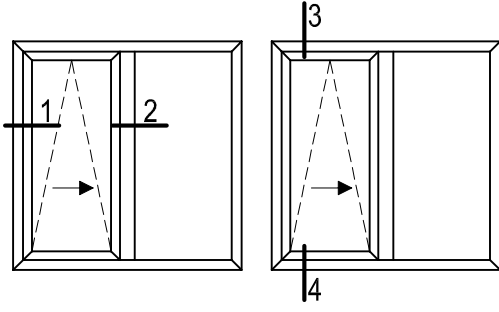
6



7



PARALEL SÜRME DETAYLARI PARALLE SLIDING DETAILS



TH78 - 1,8mm

YALITIMLI KAPI-PENCERE SİSTEMİ
THERMAL WINDOW&DOOR SYSTEM

ASISTAL

ÇOK NOKTADAN KİLİTLEME SİSTEM DETAYLARI
MULTI POINT LOCKING SYSTEM DETAILS

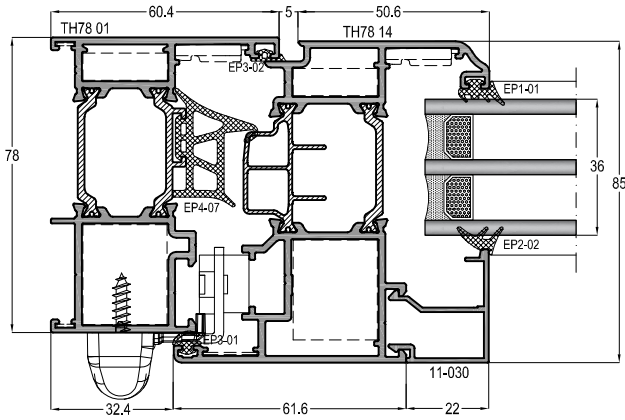
TH78 - 1,8mm

YALITIMLI KAPI-PENCERE SİSTEMİ
THERMAL WINDOW&DOOR SYSTEM

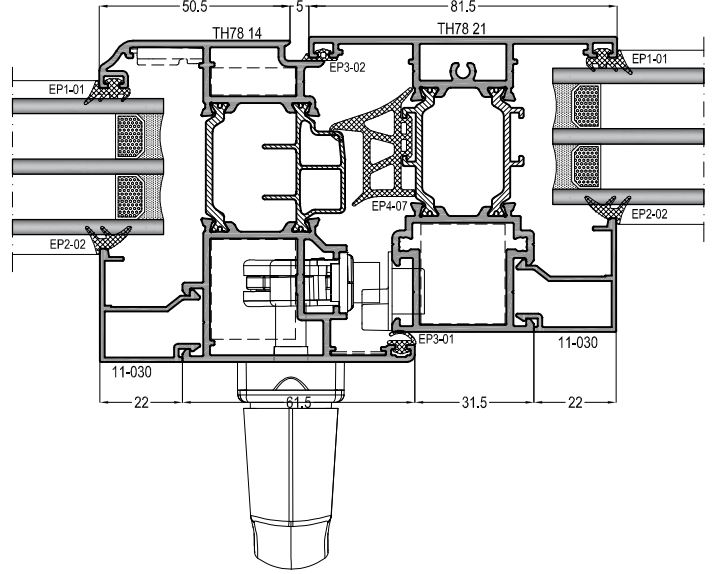
ASISTAL

PENCERE AÇILIM DETAYLARI WINDOW OPENING DETAILS

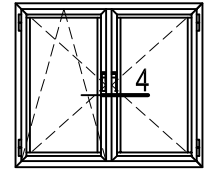
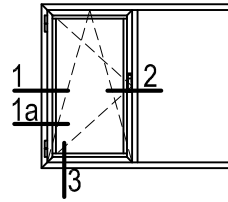
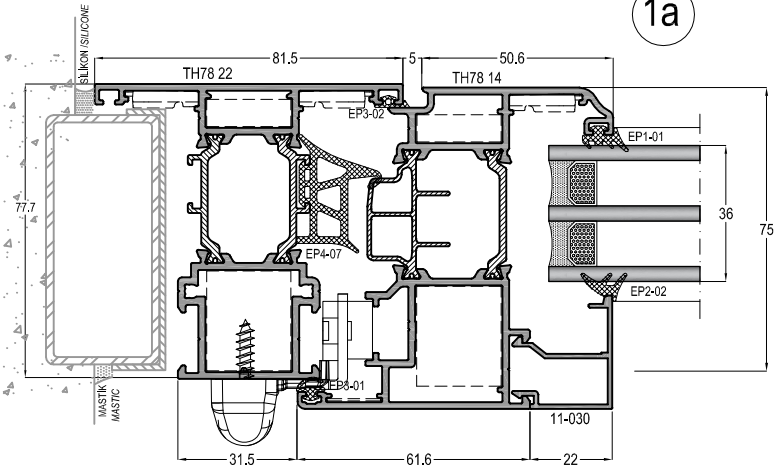
1



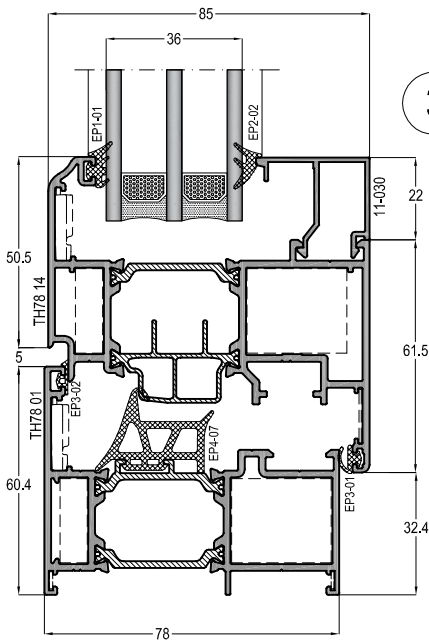
2



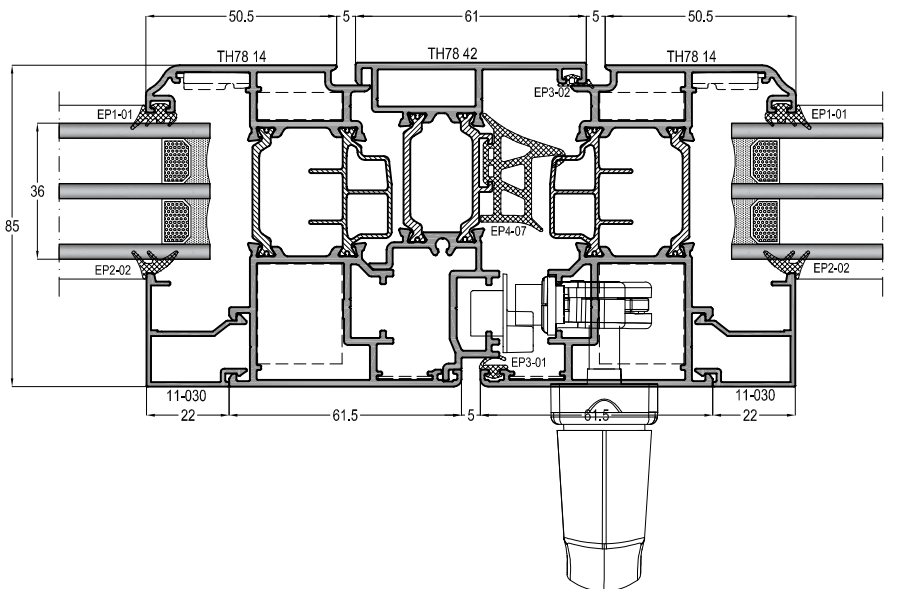
1a



3



4



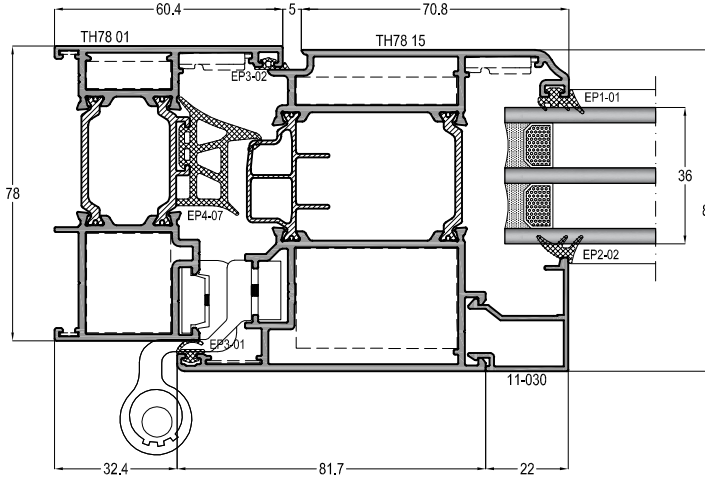
TH78 - 1,8mm

YALITIMLI KAPI-PENCERE SİSTEMİ
THERMAL WINDOW&DOOR SYSTEM

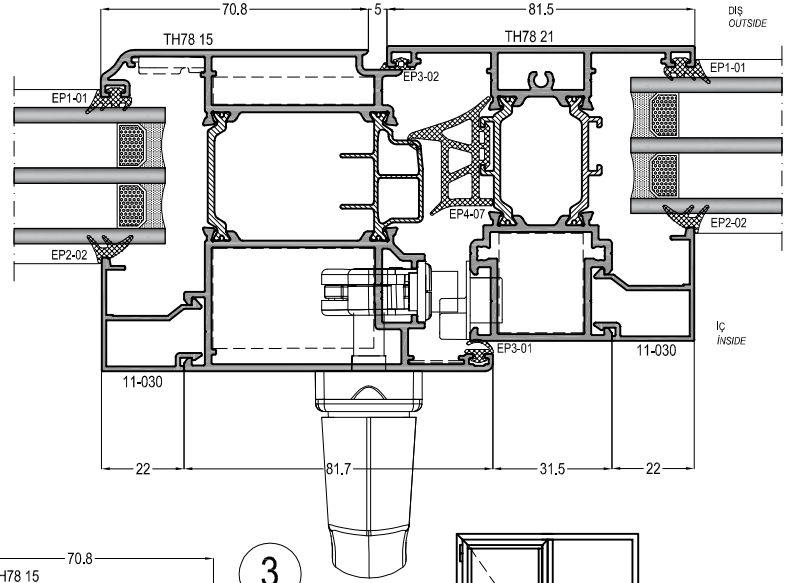
ASISTAL

İÇE AÇILIR KAPI DETAYLARI INNER OPENING DOOR DETAILS

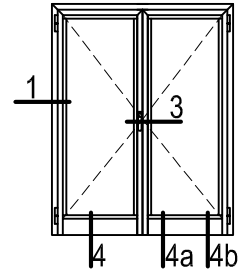
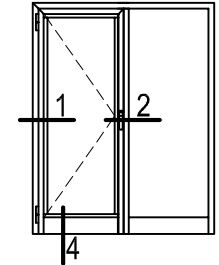
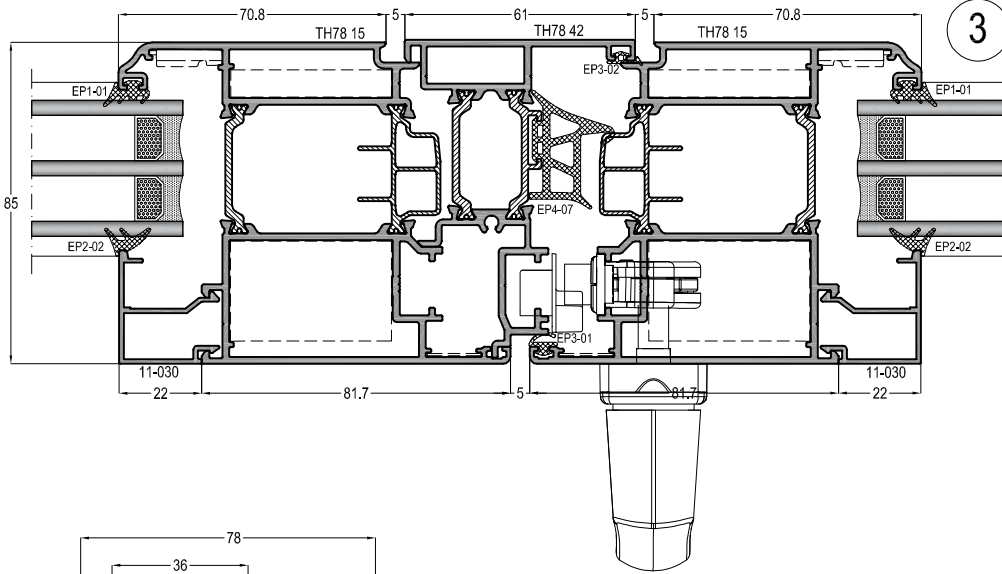
1



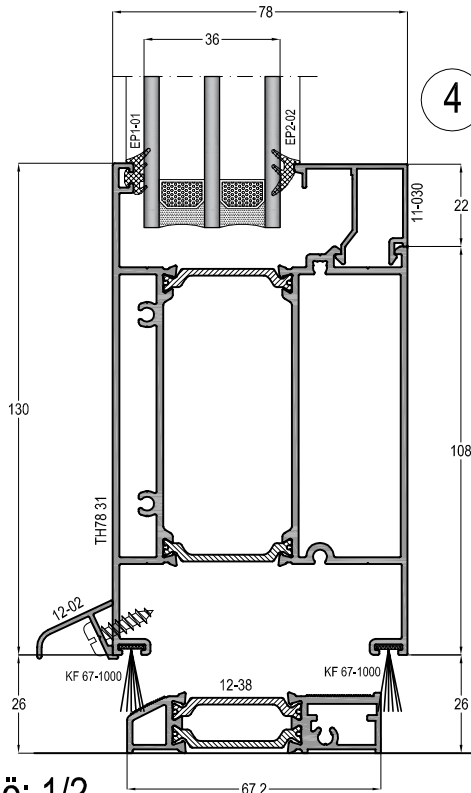
2



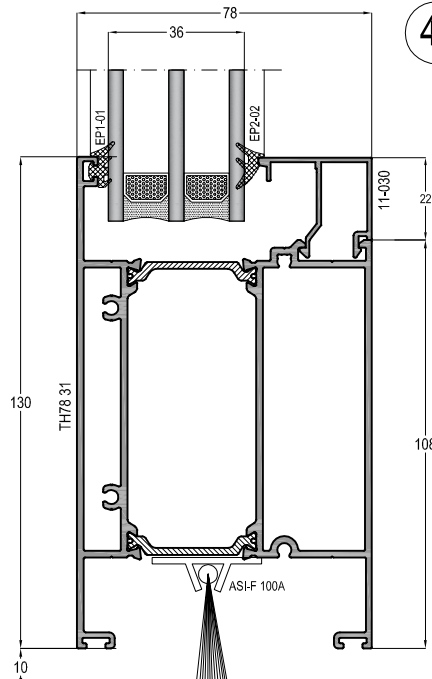
3



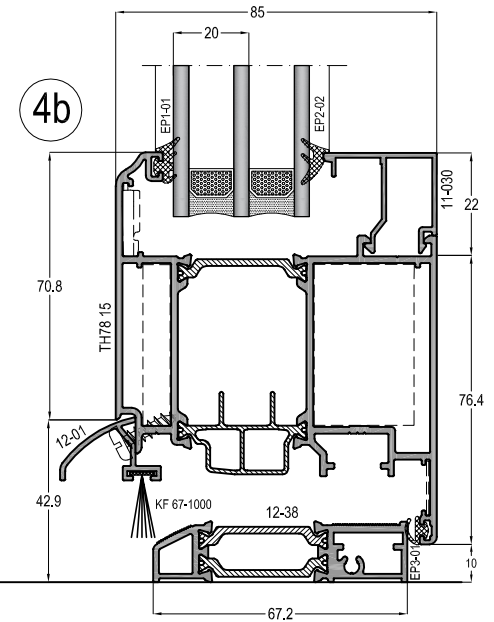
4



4a



4b



ö: 1/2

Profil ağırlıklarımız teorik olup; teslim anındaki tartımız geçerlidir.

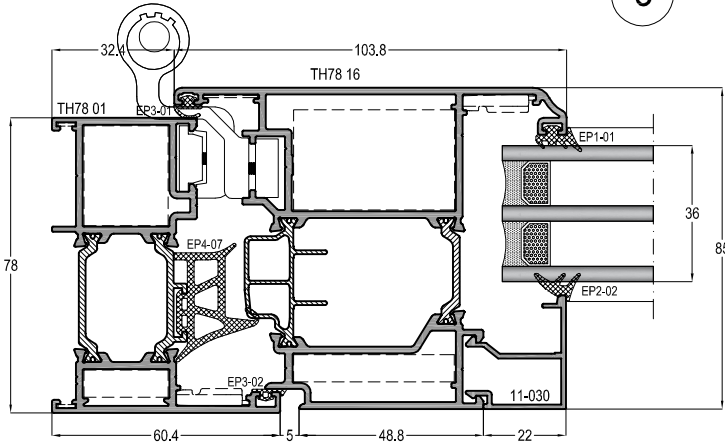
TH78 - 1,8mm

YALITIMLI KAPI-PENCERE SİSTEMİ
THERMAL WINDOW&DOOR SYSTEM

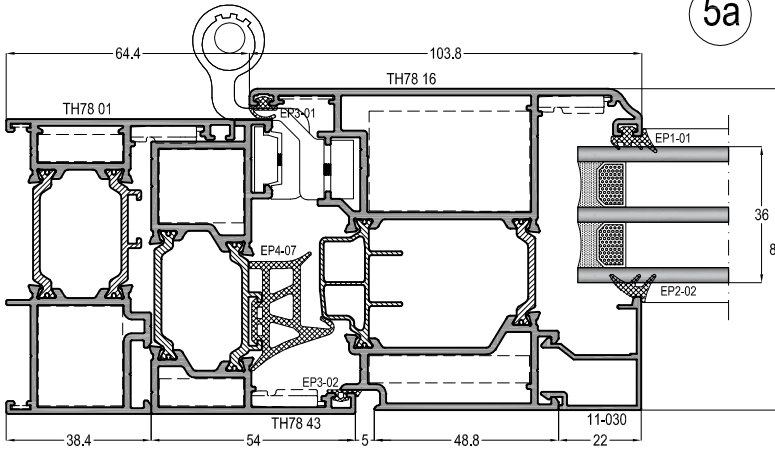
ASISTAL

DIŞA AÇILIR KAPI DETAYLARI
OUTER OPENING DOOR DETAILS

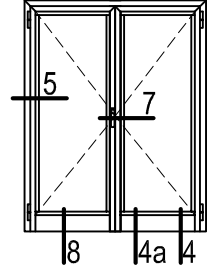
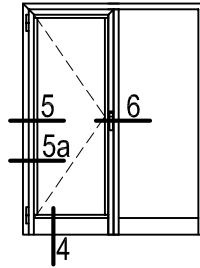
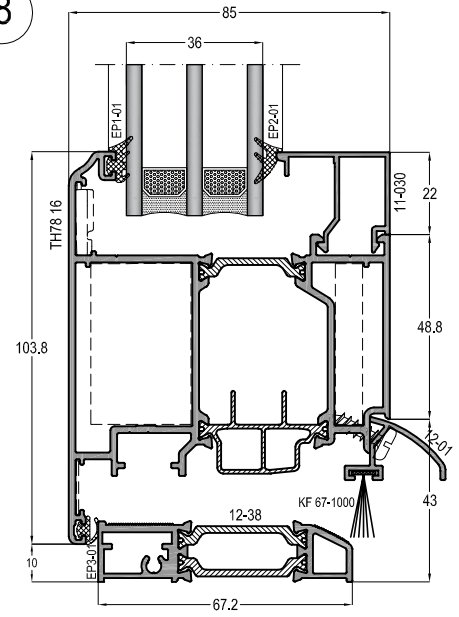
5



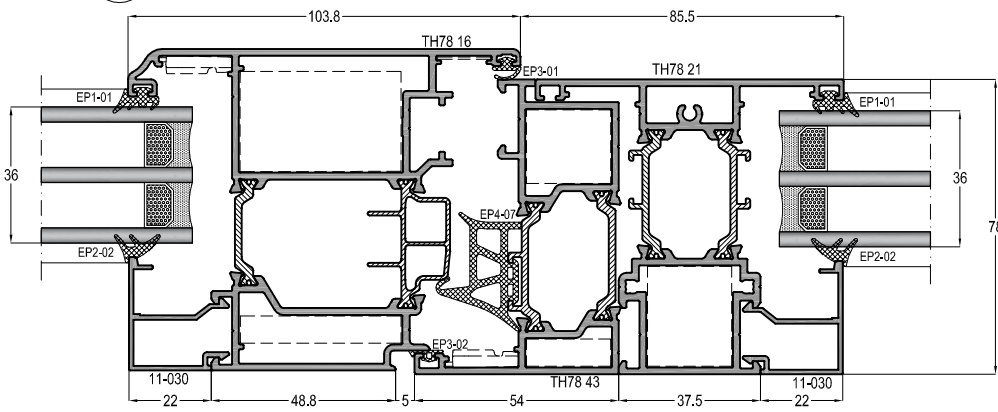
5a



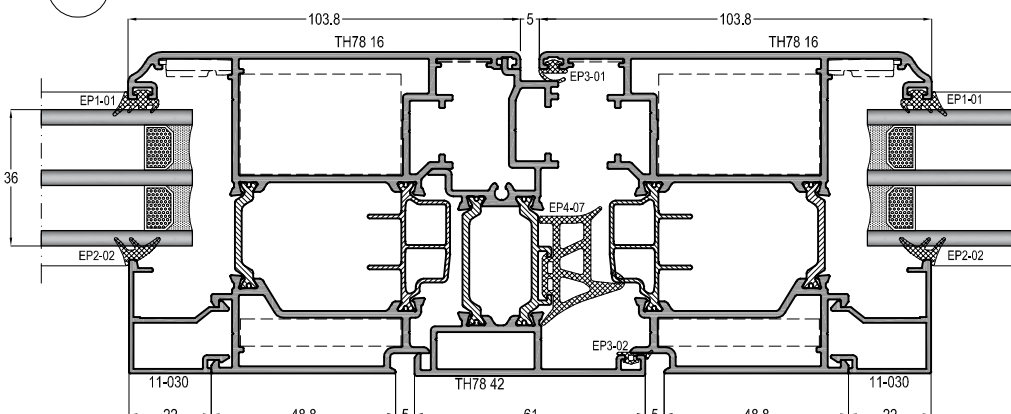
8



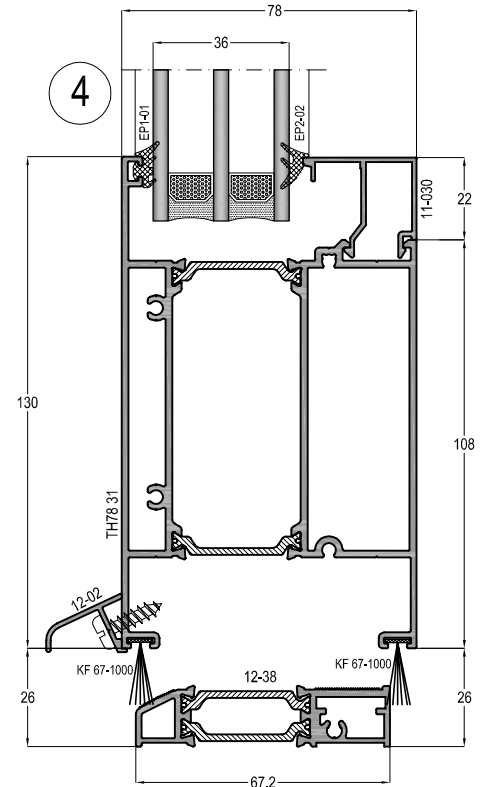
6



7



4



ö: 1/2

Profil ağırlıklarımız teorik olup; teslim anındaki tartımız geçerlidir.

TH78 - 1,8mm

YALITIMLI KAPI-PENCERE SİSTEMİ
THERMAL WINDOW&DOOR SYSTEM

ASISTAL

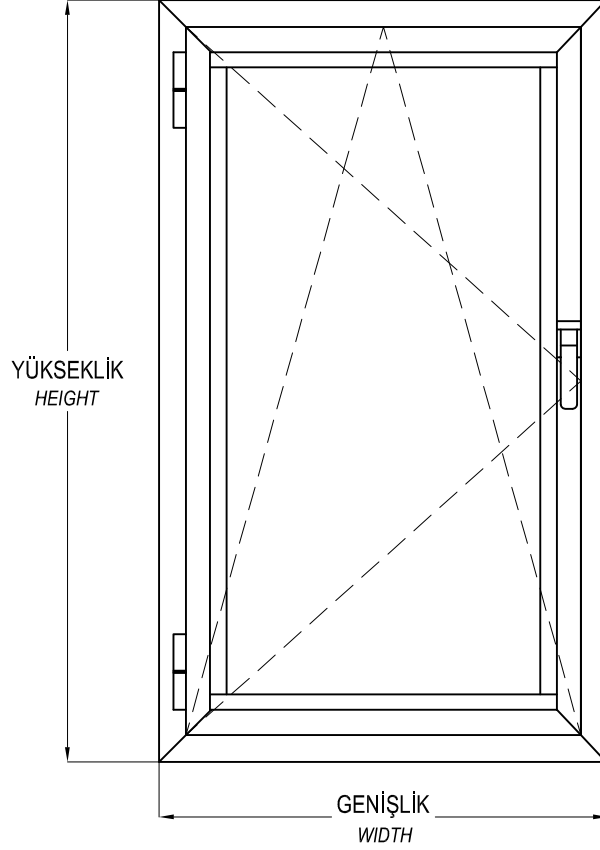
KESİM ve MONTAJ
CUTTING & ASSEMBLY

TH78 - 1,8mm

YALITIMLI KAPI-PENCERE SİSTEMİ
THERMAL WINDOW&DOOR SYSTEM

ASISTAL

MULTI POINT SİSTEM (PVC KANALLI) ÇİFT EKSEN AÇILIM AKSESUAR TABLOSU
MULTI POINT SYSTEM TILT&TURN OPENING ACCESSORIES TABLE



MULTI POINT (PVC KANALLI) KİLİTLEME AKSESUAR SEÇİM TABLOSU

MULTI POINT SYSTEM ACCESSORIES TABLE

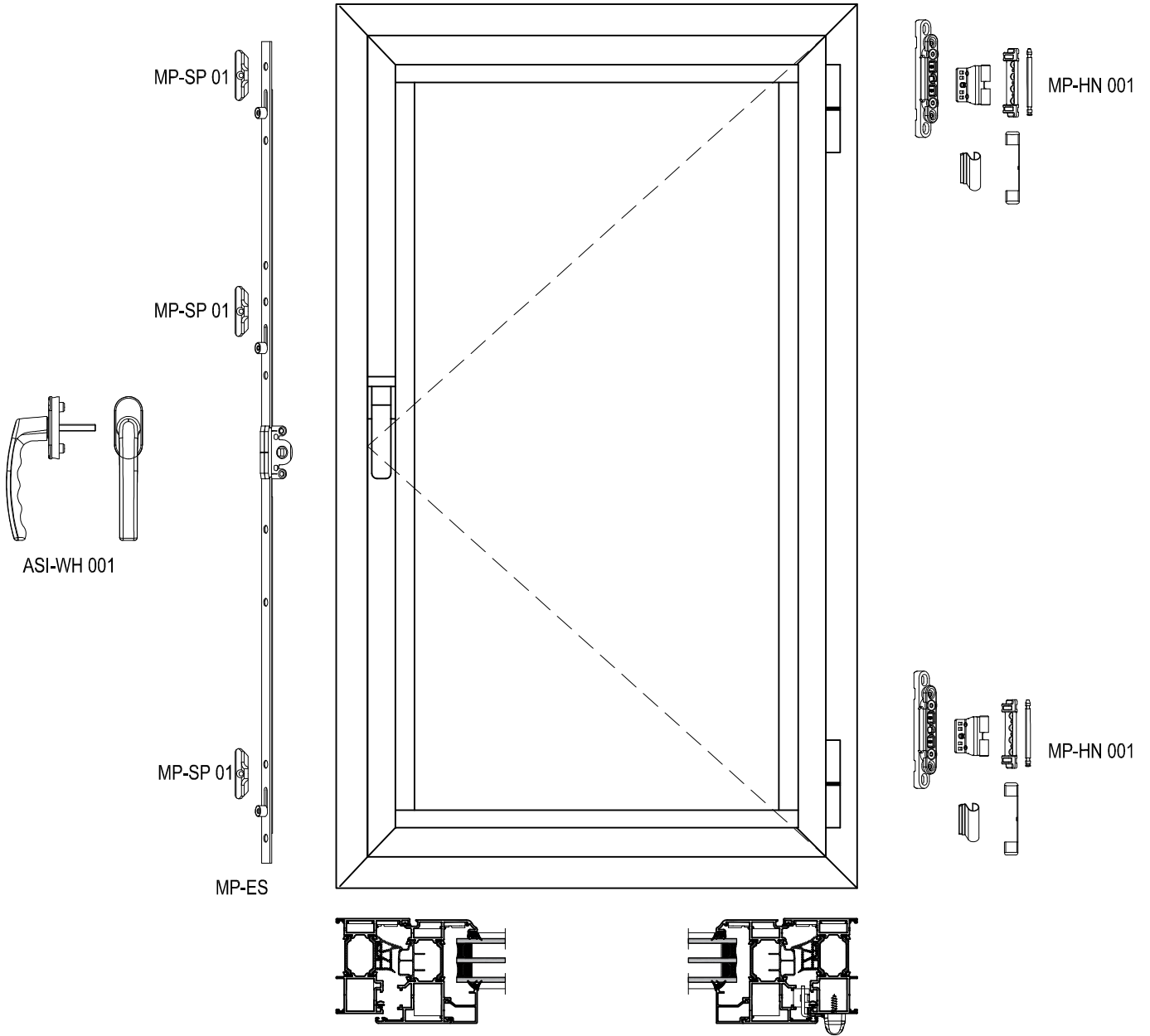
YÜKSEKLİK- HEIGHT	GENİŞLİK - WIDTH			
	400-600mm	600-850mm	850-1100mm	1100-1350mm
450-700 mm	ASI-PVC TT 01	ASI-PVC TT 02	ASI-PVC TT 03	ASI-PVC TT 04
700-1200 mm	ASI-PVC TT 05	ASI-PVC TT 06	ASI-PVC TT 07	ASI-PVC TT 08
1200-1400 mm	ASI-PVC TT 09	ASI-PVC TT 10	ASI-PVC TT 11	ASI-PVC TT 12
1400-1700 mm	ASI-PVC TT 013	ASI-PVC TT 14	ASI-PVC TT 15	ASI-PVC TT 16
1700-2400 mm	ASI-PVC TT 017	ASI-PVC TT 18	ASI-PVC TT 19	ASI-PVC TT 20

TH78 - 1,8mm

YALITIMLI KAPI-PENCERE SİSTEMİ
THERMAL WINDOW&DOOR SYSTEM



MULTI POINT SİSTEM (PVC KANALLI) TEK EKSEN AÇILIM AKSESUARLARI
MULTI POINT SYSTEM SINGLE OPENING WINDOW ACCESSORIES



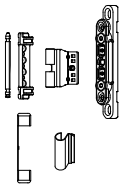
TH78 - 1,8mm

YALITIMLI KAPI-PENCERE SİSTEMİ
THERMAL WINDOW&DOOR SYSTEM

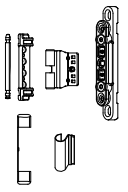


MULTI POINT SİSTEM (PVC KANALLI) TEK KANAT AÇILIM KAPI AKSESUARLARI
MULTI POINT SYSTEM INNER / OUTER OPENING DOOR ACCESSORIES

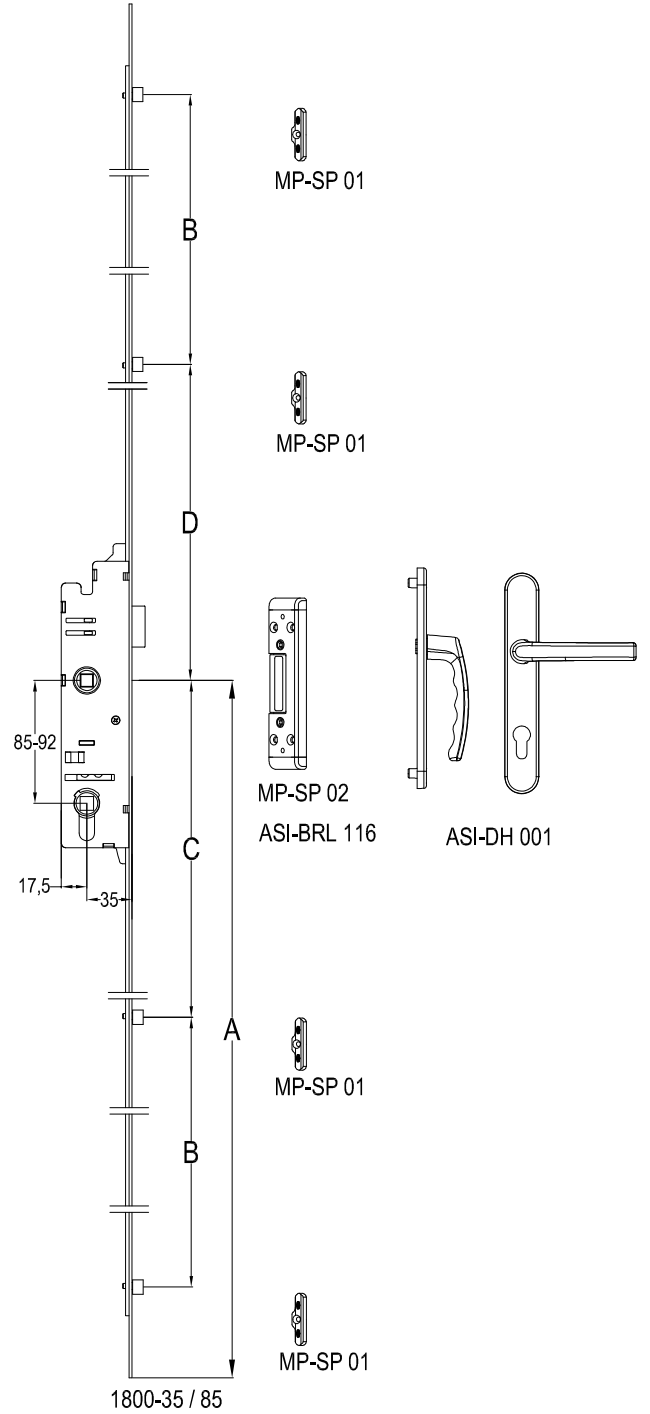
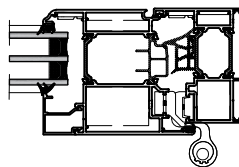
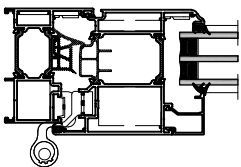
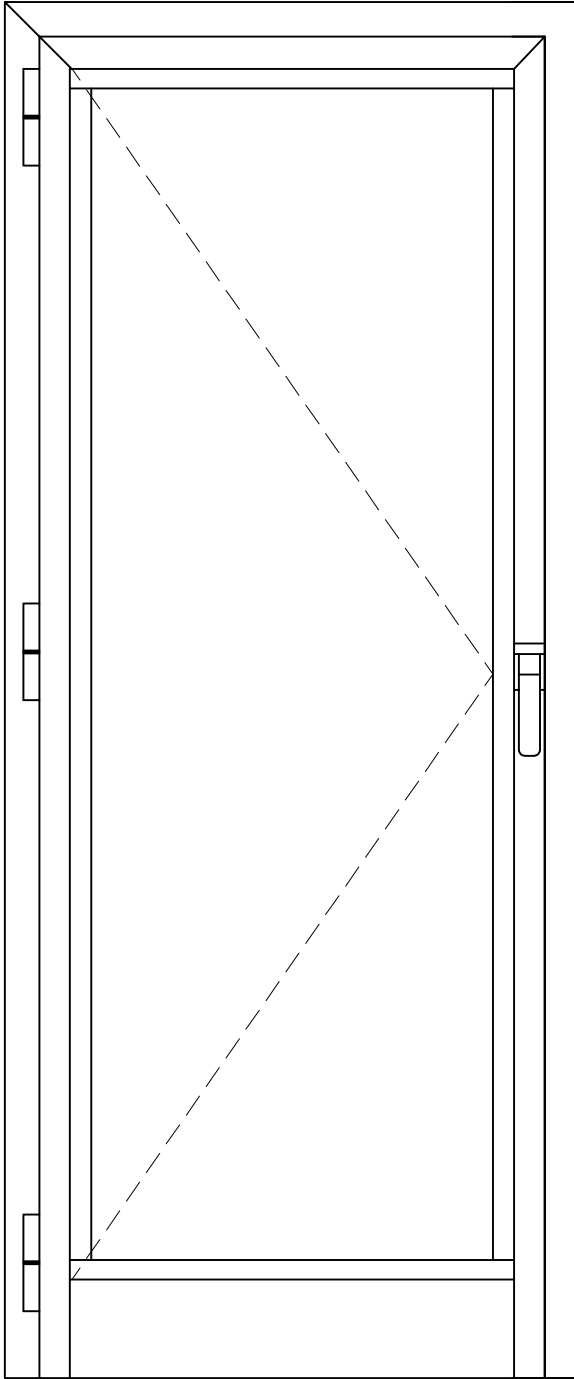
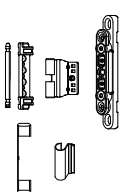
MP-HN 002



MP-HN 002



MP-HN 002



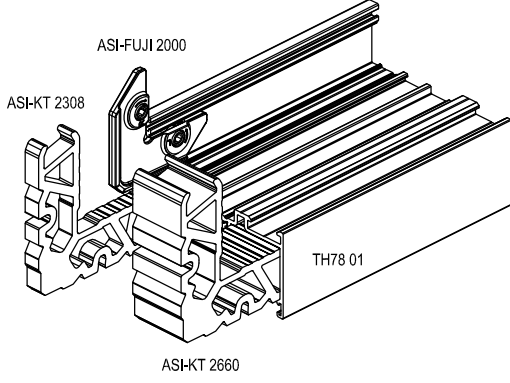
TH78 - 1,8mm

YALITIMLI KAPI-PENCERE SİSTEMİ
THERMAL WINDOW&DOOR SYSTEM

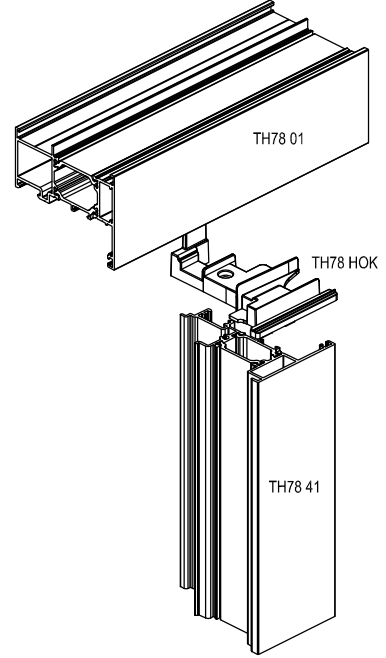
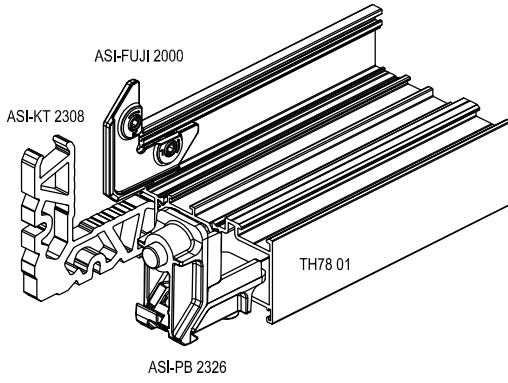
ASISTAL

KÖŞE BAĞLANTI DETAYLARI CORNER JOINT DETAILS

ÖNERİ : 1

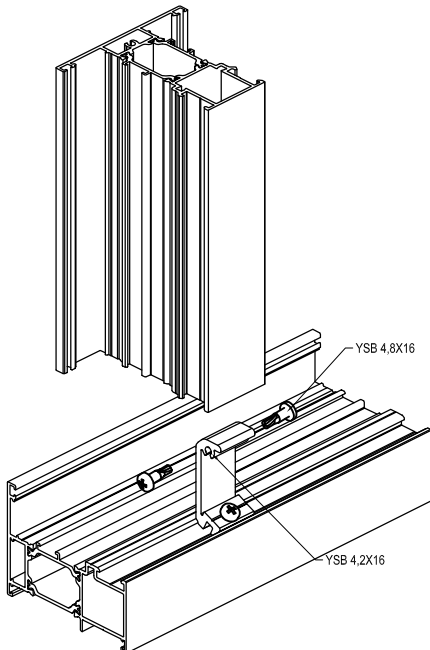


ÖNERİ : 2

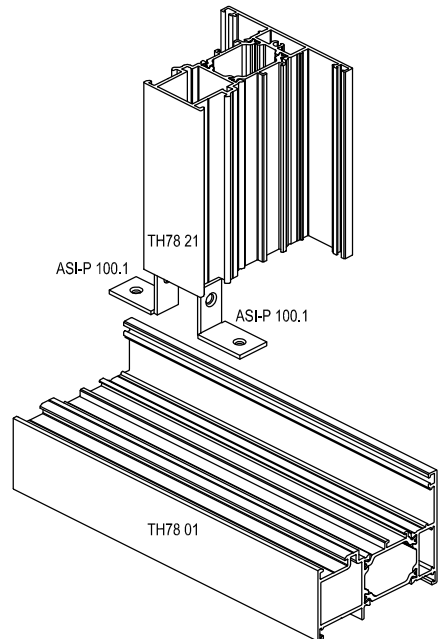


DİK (ORTA KAYIT) BAĞLANTI DETAYLARI T JOINT DETAILS

ÖNERİ : 1



ÖNERİ : 2

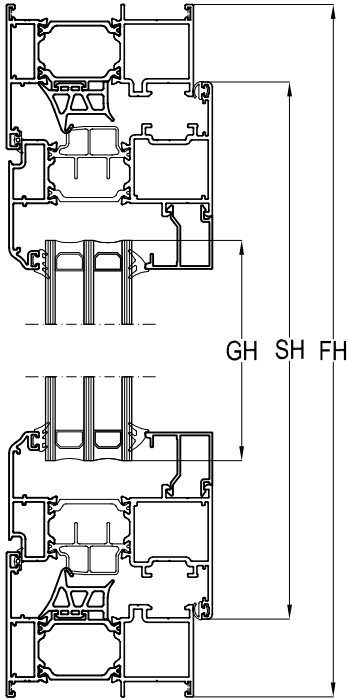
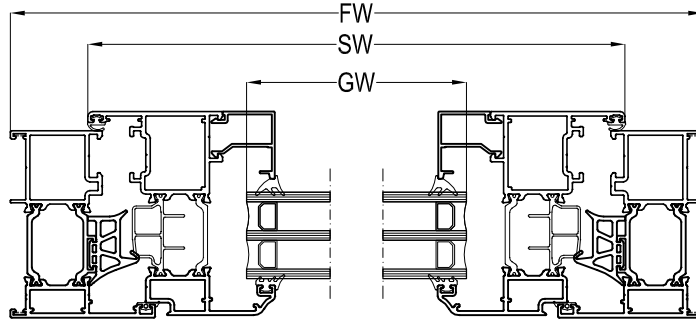
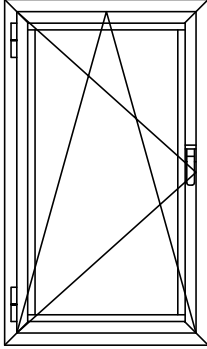


TH78 - 1,8mm

YALITIMLI KAPI-PENCERE SİSTEMİ
THERMAL WINDOW&DOOR SYSTEM

ASISTAL

TEK KANAT AÇILIM KESİM ÖLÇÜLERİ SINGLE SASH CUTTING SIZES



KASA PROFİLİ FRAME PROFILE	KANAT PROFİLİ SASH PROFILE	KESİM ÖLÇÜLERİ CUTTING SIZES
TH78 01 TH78 01 TH78 01	TH78 11 THS78 11 TH78 18	SW = FW - 64,8mm GW = SW - 122,4mm SH = FH - 64,8mm GH = SH - 122,4mm
TH78 01 TH78 01	TH78 12 THS78 12	SW = FW - 64,8mm GW = SW - 162,8mm SH = FH - 64,8mm GH = SH - 162,8mm
TH78 02 TH78 02 TH78 02	TH78 11 THS78 11 TH78 18	SW = FW - 105,2mm GW = SW - 122,4mm SH = FH - 105,2mm GH = SH - 122,4mm
TH78 02 TH78 02	TH78 12 THS78 12	SW = FW - 105,2mm GW = SW - 162,8mm SH = FH - 105,2mm GH = SH - 162,8mm

FW= KASA GENİŞLİĞİ / FRAME WIDTH
SW= KANAT GENİŞLİĞİ / SASH WIDTH
GW= CAM GENİŞLİĞİ / GLASS WIDTH

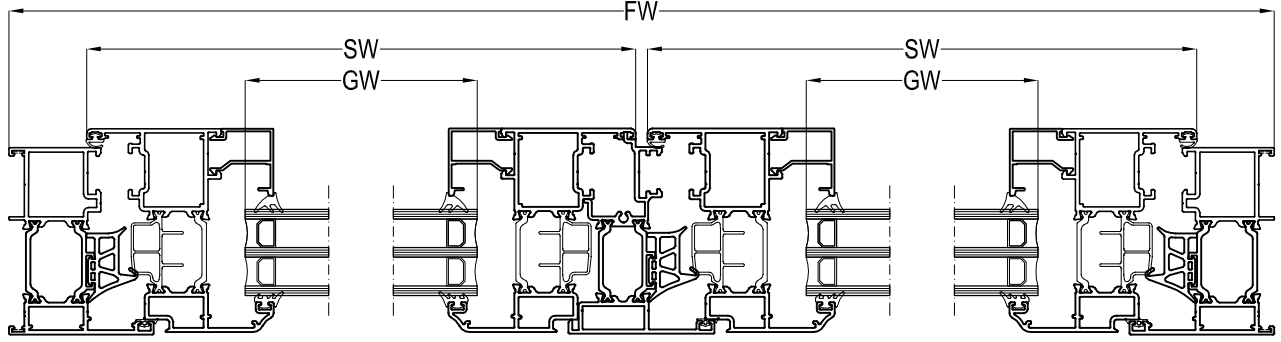
FH= KASA YÜKSEKLİĞİ / FRAME HEIGHT
SH= KANAT YÜKSEKLİĞİ / SASH HEIGHT
GH= CAM YÜKSEKLİĞİ / GLASS HEIGHT

TH78 - 1,8mm

YALITIMLI KAPI-PENCERE SİSTEMİ
THERMAL WINDOW&DOOR SYSTEM

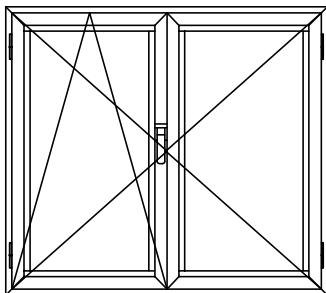
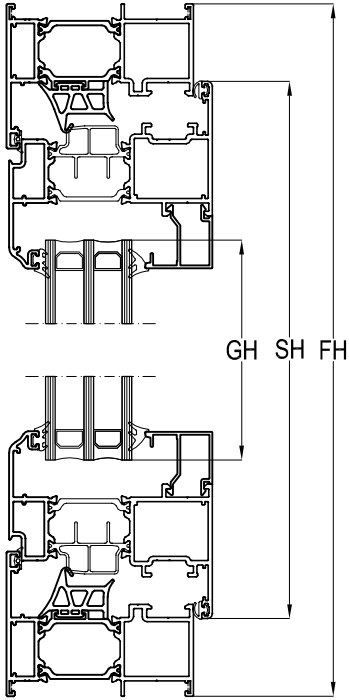
ASISTAL

ÇİFT KANAT AÇILIM KESİM ÖLÇÜLERİ DOUBLE SASH CUTTING SIZES



ADAPTÖR PROFİLİ

TH78 41 = SH - 72,6mm



KASA PROFİLİ FRAME PROFILE	KANAT PROFİLİ SASH PROFILE	KESİM ÖLÇÜLERİ CUTTING SIZES
TH78 01 TH78 01 TH78 01	TH78 11 THS78 11 TH78 18	SW = FW / 2 - 34,9mm GW = SW - 122,4mm SH = FH - 64,8mm GH = SH - 122,4mm
TH78 01 TH78 01	TH78 12 THS78 12	SW = FW / 2 - 34,9mm GW = SW - 162,8mm SH = FH - 64,8mm GH = SH - 162,8mm
TH78 02 TH78 02 TH78 02	TH78 11 THS78 11 TH78 18	SW = FW / 2 - 55,1mm GW = SW - 122,4mm SH = FH - 105,2mm GH = SH - 122,4mm
TH78 02 TH78 02	TH78 12 THS78 12	SW = FW / 2 - 55,1mm GW = SW - 162,8mm SH = FH - 105,2mm GH = SH - 162,8mm

FW= KASA GENİŞLİĞİ / FRAME WIDTH
SW= KANAT GENİŞLİĞİ / SASH WIDTH
GW= CAM GENİŞLİĞİ / GLASS WIDTH

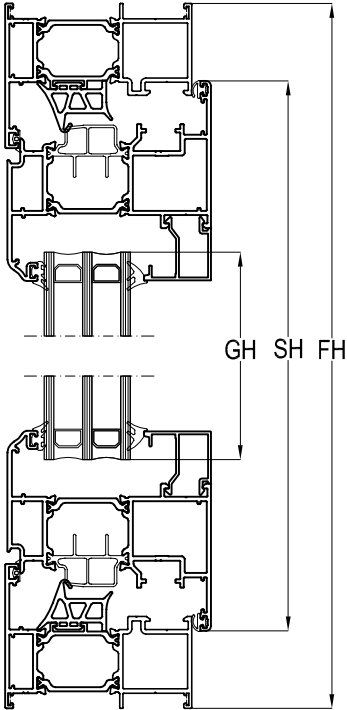
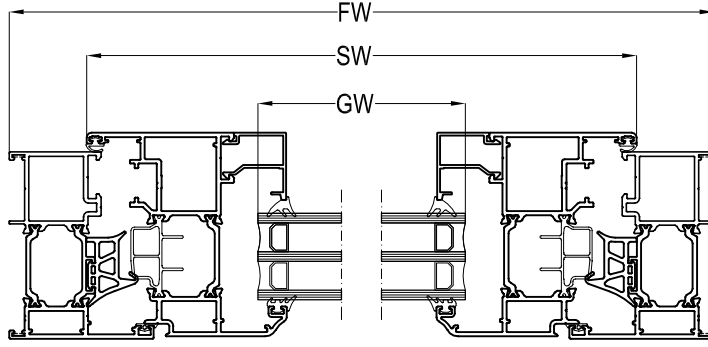
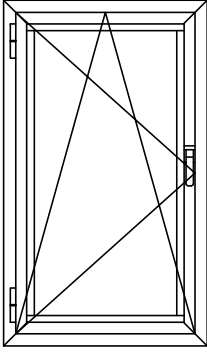
FH= KASA YÜKSEKLİĞİ / FRAME HEIGHT
SH= KANAT YÜKSEKLİĞİ / SASH HEIGHT
GH= CAM YÜKSEKLİĞİ / GLASS HEIGHT

TH78 - 1,8mm

YALITIMLI KAPI-PENCERE SİSTEMİ
THERMAL WINDOW&DOOR SYSTEM

ASISTAL

MULTI POINT (PVC KANALLI) TEK KANAT AÇILIM KESİM ÖLÇÜLERİ MULTI POINT SINGLE SASH CUTTING SIZES



KASA PROFİLİ FRAME PROFILE	KANAT PROFİLİ SASH PROFILE	KESİM ÖLÇÜLERİ CUTTING SIZES
TH78 01 TH78 01	TH78 14 THS78 14	SW = FW - 64,8mm GW = SW - 133mm SH = FH - 64,8mm GH = SH - 133mm
TH78 01 TH78 01	TH78 15 THS78 15	SW = FW - 64,8mm GW = SW - 173,4mm SH = FH - 64,8mm GH = SH - 173,4mm
TH78 02 TH78 02	TH78 14 THS78 14	SW = FW - 105,2mm GW = SW - 133mm SH = FH - 105,2mm GH = SH - 133mm
TH78 02 TH78 02	TH78 15 THS78 15	SW = FW - 105,2mm GW = SW - 173,4mm SH = FH - 105,2mm GH = SH - 173,4mm

FW= KASA GENİŞLİĞİ / FRAME WIDTH
SW= KANAT GENİŞLİĞİ / SASH WIDTH
GW= CAM GENİŞLİĞİ / GLASS WIDTH

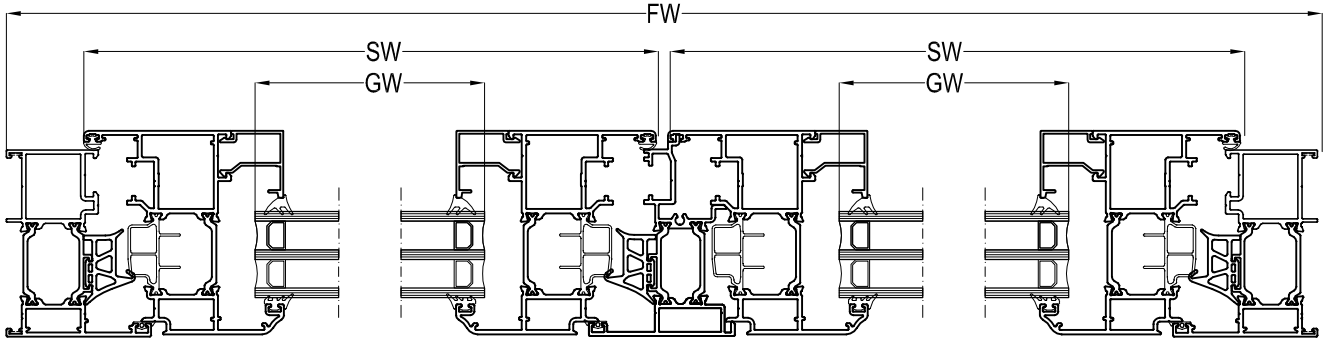
FH= KASA YÜKSEKLİĞİ / FRAME HEIGHT
SH= KANAT YÜKSEKLİĞİ / SASH HEIGHT
GH= CAM YÜKSEKLİĞİ / GLASS HEIGHT

TH78 - 1,8mm

YALITIMLI KAPI-PENCERE SİSTEMİ
THERMAL WINDOW&DOOR SYSTEM

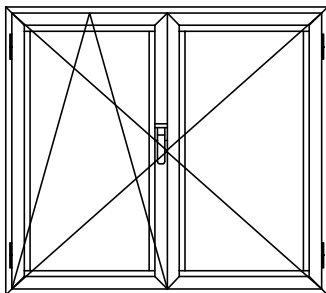
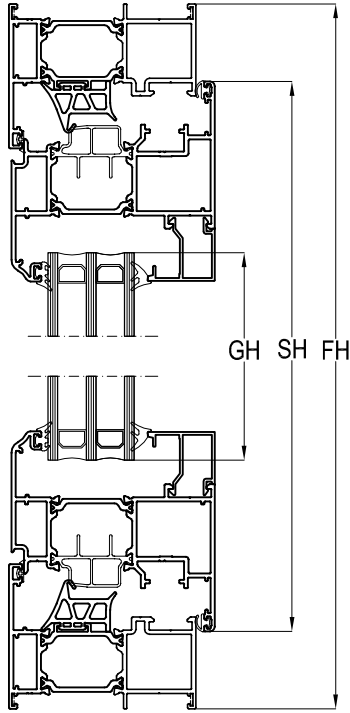
ASISTAL

MULTI POINT (PVC KANALLI) ÇİFT KANAT AÇILIM KESİM ÖLÇÜLERİ MULTI POINT DOUBLE SASH CUTTING SIZES



ADAPTÖR PROFİLİ

TH78 42 = SH - 72,6mm



KASA PROFİLİ FRAME PROFILE	KANAT PROFİLİ SASH PROFILE	KESİM ÖLÇÜLERİ CUTTING SIZES
TH78 01 TH78 01	TH78 14 THS78 14	SW = FW / 2 - 34,9mm GW = SW - 133mm SH = FH - 64,8mm GH = SH - 133mm
TH78 01 TH78 01	TH78 15 THS78 15	SW = FW / 2 - 34,9mm GW = SW - 173,4mm SH = FH - 64,8mm GH = SH - 173,4mm
TH78 02 TH78 02	TH78 14 THS78 14	SW = FW / 2 - 55,1mm GW = SW - 133mm SH = FH - 105,2mm GH = SH - 133mm
TH78 02 TH78 02	TH78 15 THS78 15	SW = FW / 2 - 55,1mm GW = SW - 173,4mm SH = FH - 105,2mm GH = SH - 173,4mm

FW= KASA GENİŞLİĞİ / FRAME WIDTH
SW= KANAT GENİŞLİĞİ / SASH WIDTH
GW= CAM GENİŞLİĞİ / GLASS WIDTH

FH= KASA YÜKSEKLİĞİ / FRAME HEIGHT
SH= KANAT YÜKSEKLİĞİ / SASH HEIGHT
GH= CAM YÜKSEKLİĞİ / GLASS HEIGHT