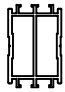

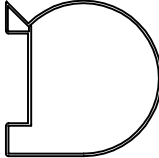

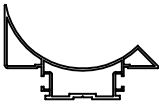

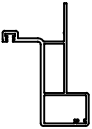
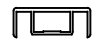
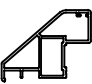
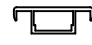
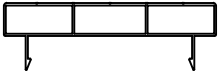

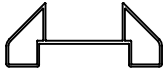
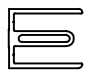






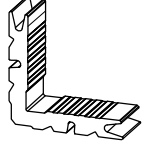

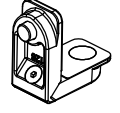

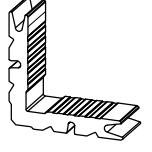

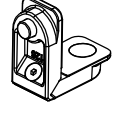



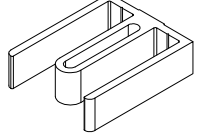
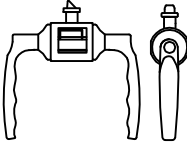
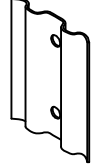

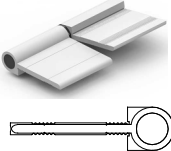
PROFİL VE AKSESUAR LİSTELERİ
PROFILE & ACCESSORIES LISTS

PROFİL LİSTESİ - PROFILE LISTS

BR25-11			BR25-43		
DİKME PROFİLİ TRANSOM-MULLION PROFILE	AĞIRLIK / Weight 0,908 kg/mt		DİKME KAPAMA PROFİLİ FRAME COVER PROFILE	AĞIRLIK / Weight 0,513 kg/mt	
BR25-13			BR24-21		
KÖŞE DÖNÜŞ PROFİLİ CORNER PROFILE	AĞIRLIK / Weight 1,263 kg/mt		CAM KAPI KANAT PROFİLİ DOOR SASH PROFILE	AĞIRLIK / Weight 0,790 kg/mt	
BR25-14			BR24-24		
KÖŞE DÖNÜŞ ADAPTÖR PROFİLİ CORNER ADAPTER PROFILE	AĞIRLIK / Weight 0,967 kg/mt		CAM KAPI KANAT PROFİLİ DOOR SASH PROFILE	AĞIRLIK / Weight 0,729 kg/mt	
BR25-15			BR24-22		
KAPI KASA PROFİLİ DOOR FRAME PROFILE	AĞIRLIK / Weight 0,874 kg/mt		KAPI KANAT PROFİLİ DOOR SASH PROFILE	AĞIRLIK / Weight 0,518 kg/mt	
BR25-16			BR24-23		
KAPI KASA PROFİLİ DOOR FRAME PROFILE	AĞIRLIK / Weight 0,716 kg/mt		KAPI KANAT PROFİLİ DOOR SASH PROFILE	AĞIRLIK / Weight 0,450 kg/mt	
BR25-31			BR24-31		
KABLO KANAL PROFİLİ CHANNEL PROFILE	AĞIRLIK / Weight 1,131 kg/mt		ADAPTÖR PROFİLİ ADAPTER PROFILE	AĞIRLIK / Weight 0,331 kg/mt	
BR25-33			BR25-B01		
INTERNO 42 GEÇİŞ ADAPTÖR PROFİLİ ADAPTER PROFILE	AĞIRLIK / Weight 0,800 kg/mt		BAĞLANTI PROFİLİ TRANSOM JOINT PROFILE	AĞIRLIK / Weight 1,158 kg/mt	
BR25-34					
CAM KASET PROFİLİ GLAZING PROFILE	AĞIRLIK / Weight 0,626 kg/mt				
BR25-41					
AHŞAP PANEL ASKI PROFİLİ WOOD PANEL PROFILE	AĞIRLIK / Weight 0,144 kg/mt				
BR25-42					
DİKME KAPAMA PROFİLİ FRAME COVER PROFILE	AĞIRLIK / Weight 0,755 kg/mt				

* Sipariş öncesi kalıp bilgisi kontrol edilmeli

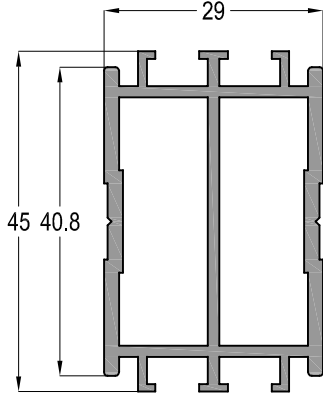
Profil ağırlıklarımız teorik olup; teslim anındaki tartımız geçerlidir.

MO-60			ASI-KT 1126		
BİNI FİTİLİ <i>SEALING GASKET</i>	KOLİ MİKTARI/Package 200 mt		KÖŞE TAKOZU <i>CORNER JOINT</i>	KOLİ MİKTARI/Package Adet / Piece	
ASI-B 5414 (şeffaf renk)			ASI-PB 1126		
KAPI KANAT CAM FİTİLİ <i>DOOR SASH GLASS GASKET</i>	KOLİ MİKTARI/Package 6 mt / Adet / Piece		PİMLİ KÖŞE BAĞLANTI <i>CORNER JOINT</i>	KOLİ MİKTARI/Package Adet / Piece	
INT-003 (gri renk)			ASI-KT 1119		
KASET CAM FİTİLİ <i>GLAZING GASKET</i>	KOLİ MİKTARI/Package 3 mt / Adet / Piece		KÖŞE TAKOZU <i>CORNER JOINT</i>	KOLİ MİKTARI/Package Adet / Piece	
INT1-02			ASI-PB 1119		
DERZ FİTİLİ <i>CENTRAL GASKET</i>	KOLİ MİKTARI/Package 200 mt / 15 kg		PİMLİ KÖŞE BAĞLANTI <i>CORNER JOINT</i>	KOLİ MİKTARI/Package Adet / Piece	
CE1-01			ASI-SB 19		
İÇ CAM FİTİLİ - 3 mm <i>INNER GLAZING GASKET</i>	KOLİ MİKTARI/Package 260 mt / 15 kg		KÖŞE GÖNYESİ <i>CORNER ALIGNMENT</i>	KOLİ MİKTARI/Package Adet / Piece	
CE1-02			B01-108		
İÇ CAM FİTİLİ - 4,9 mm <i>INNER GLAZING GASKET</i>	KOLİ MİKTARI/Package 140 mt / 15 kg		KÖŞE GÖNYESİ <i>CORNER ALIGNMENT</i>	KOLİ MİKTARI/Package Adet / Piece	
ASI-HCS 01			INT-002		
AHŞAP VE CAM KAPI KOLU <i>WOOD & GLASS DOOR HANDLE</i>	KOLİ MİKTARI/Package Adet / Piece		ÇELİK KİLİTLEME KLİPSİ <i>STEEL LOCKING</i>	KOLİ MİKTARI/Package Adet / Piece	
ASI-HCS 01A					
CAM KAPI KOL AYNASI <i>GLASS DOOR HANDLE ACCESSORY</i>	KOLİ MİKTARI/Package Adet / Piece				
ASI-INT 001					
KAPI YAPRAK MENTEŞE <i>DOOR HINGE</i>	KOLİ MİKTARI/Package Adet / Piece				

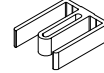
PROFİL DETAYLARI
PROFILE DETAILS

INTERNO 85

ÇİFT CAMLI OFİS SİSTEMİ
OFFICE PARTITION SYSTEM



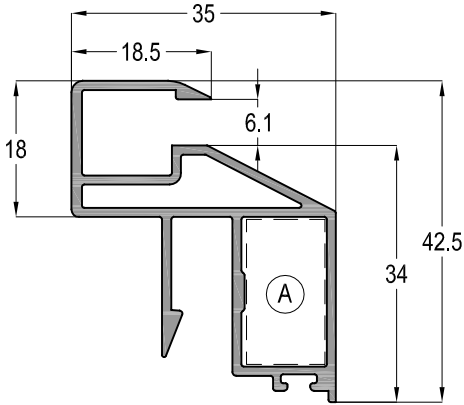
BR25-11



BR25-B01-108

AĞIRLIK / Weight

0,908 kg/mt



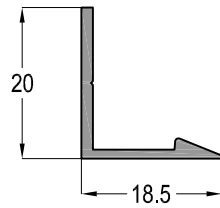
BR25-34



ASI-PB 1119

AĞIRLIK / Weight

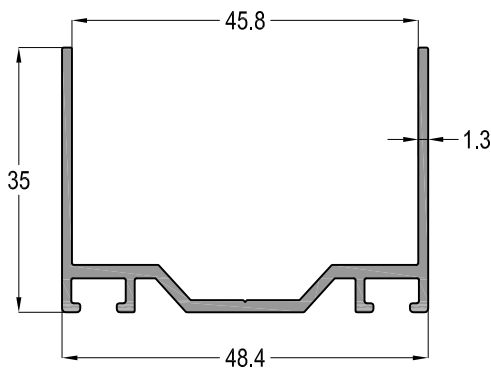
0,626 kg/mt



BR25-41

AĞIRLIK / Weight

0,144 kg/mt



BR25-43

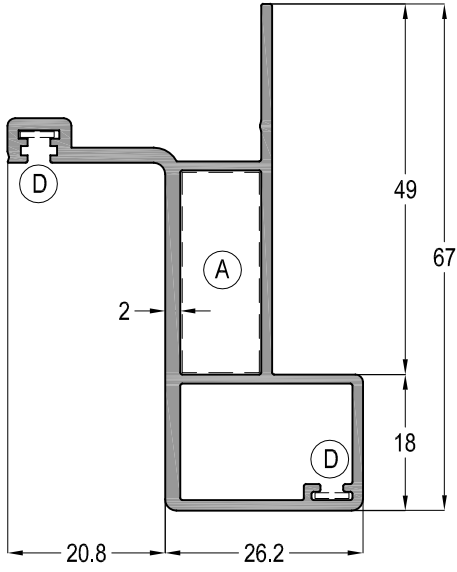
AĞIRLIK / Weight

0,513 kg/mt

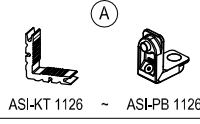
Profil ağırlıklarımız teorik olup; teslim anındaki tartımız geçerlidir.

INTERNO 85

ÇİFT CAMLI OFİS SİSTEMİ
OFFICE PARTITION SYSTEM

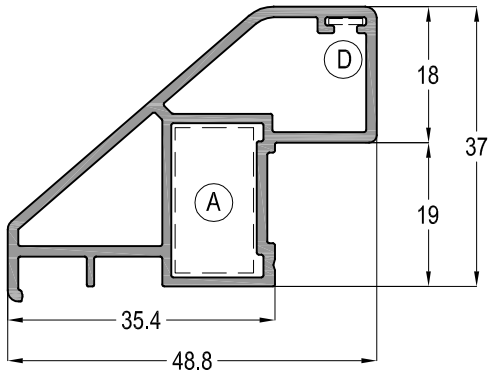


BR25-15

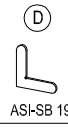
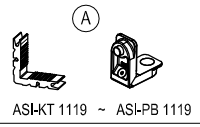


AĞIRLIK / Weight

0,874 kg/mt

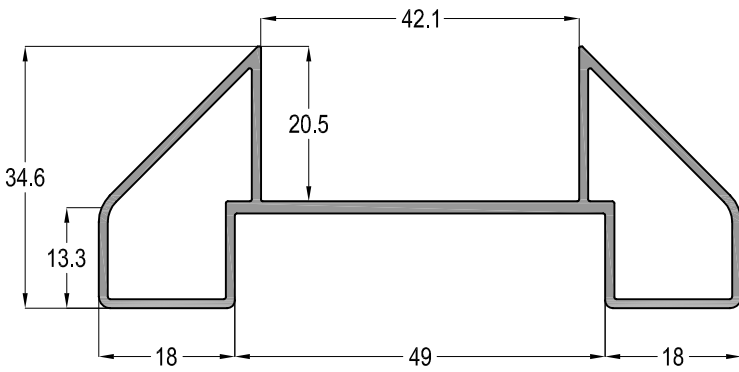


BR25-16



AĞIRLIK / Weight

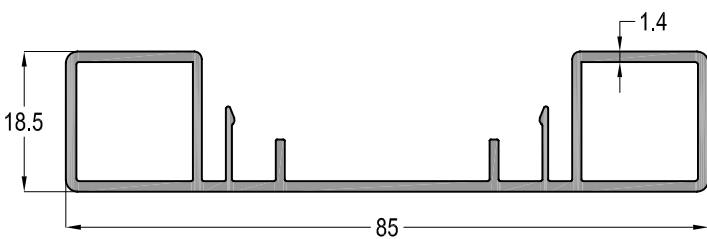
0,716 kg/mt



BR25-33

AĞIRLIK / Weight

0,800 kg/mt



BR25-42

AĞIRLIK / Weight

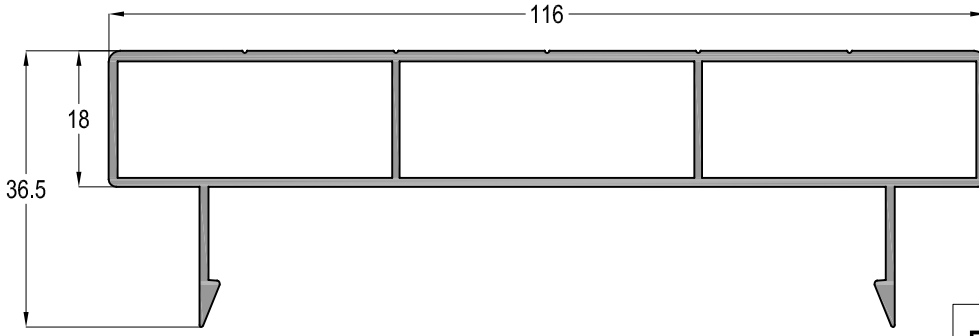
0,755 kg/mt

Profil ağırlıklarımız teorik olup; teslim anındaki tartımız geçerlidir.

INTERNO 85

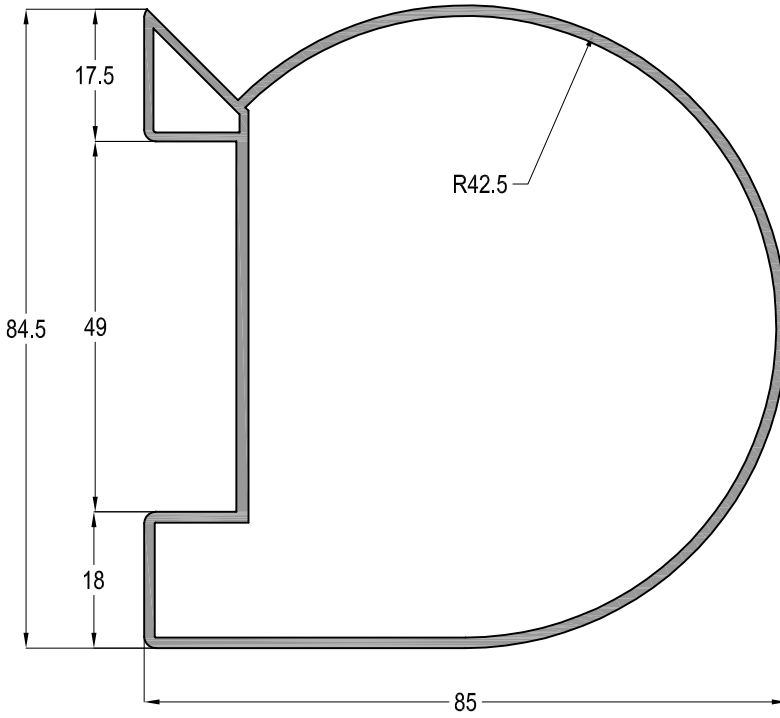
ÇİFT CAMLI OFİS SİSTEMİ
OFFICE PARTITION SYSTEM

ASISTAL



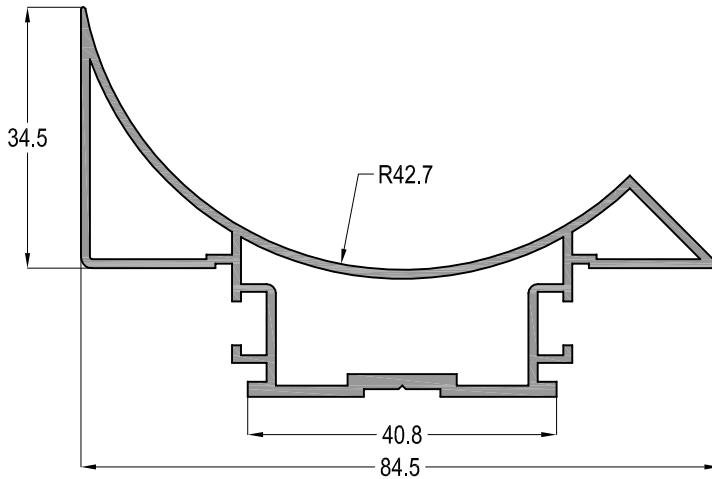
BR25-31

	AĞIRLIK / Weight
	1,131 kg/mt



BR25-13

	AĞIRLIK / Weight
	1,263 kg/mt



BR25-14

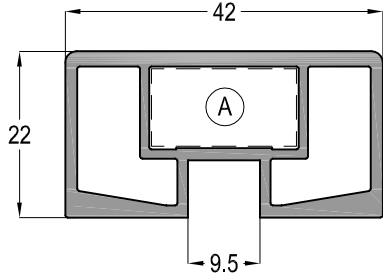
	AĞIRLIK / Weight
	0,967 kg/mt

Profil ağırlıklarımız teorik olup; teslim anındaki tartımız geçerlidir.


INTERNO 85

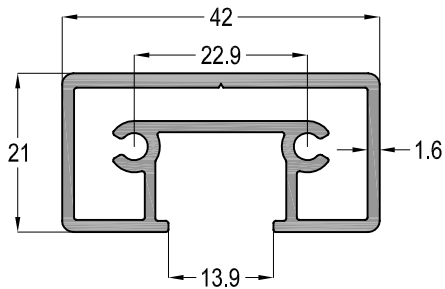
ÇİFT CAMLI OFİS SİSTEMİ
OFFICE PARTITION SYSTEM

ASISTAL



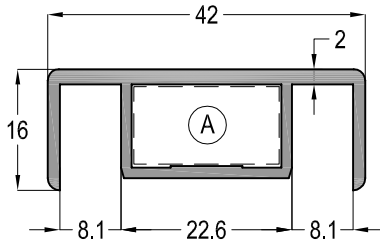
BR24-21

	AĞIRLIK / Weight
	0,790 kg/mt




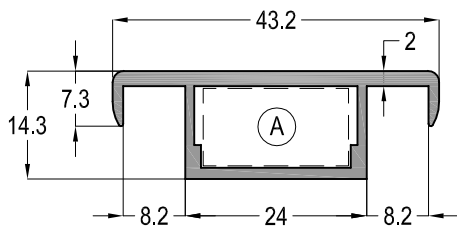
BR24-24

	AĞIRLIK / Weight
	0,729 kg/mt




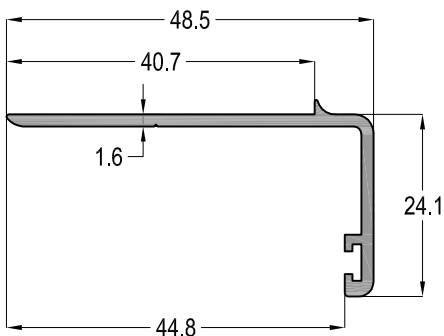
BR24-22

	AĞIRLIK / Weight
	0,518 kg/mt



BR24-23

	AĞIRLIK / Weight
	0,450 kg/mt



BR24-31

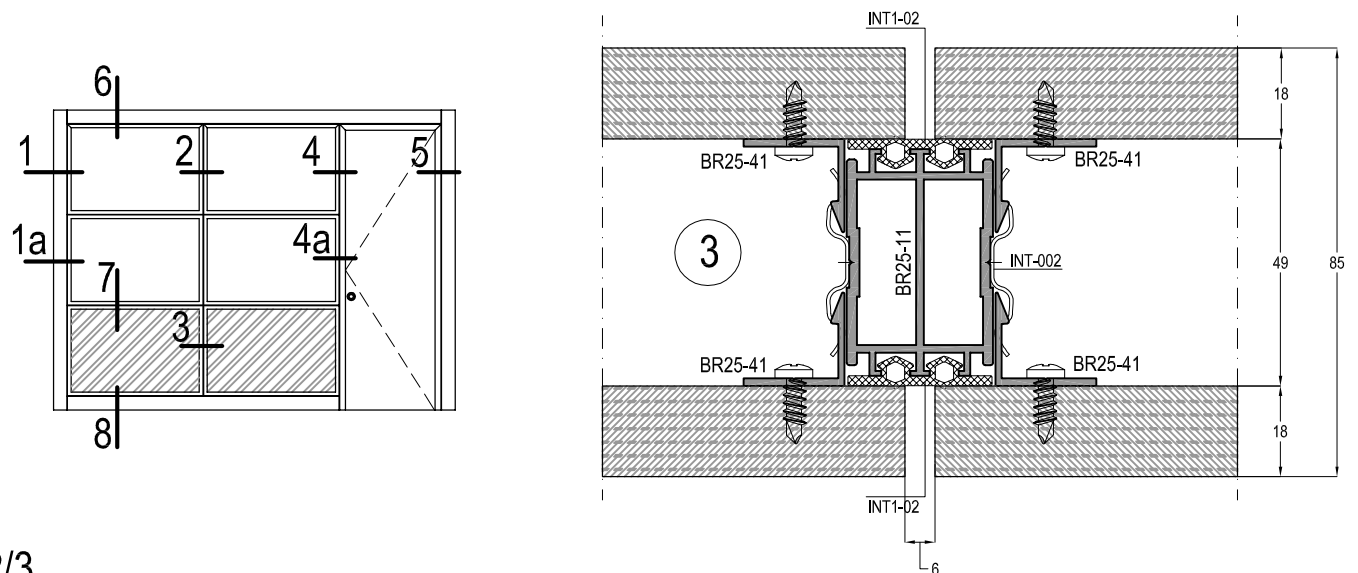
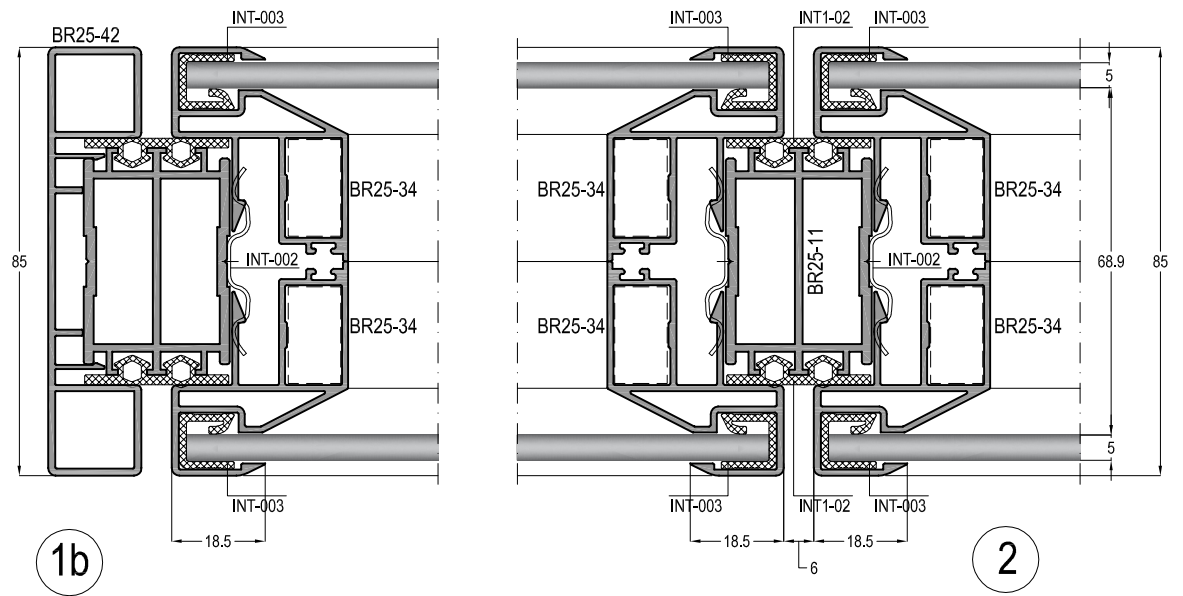
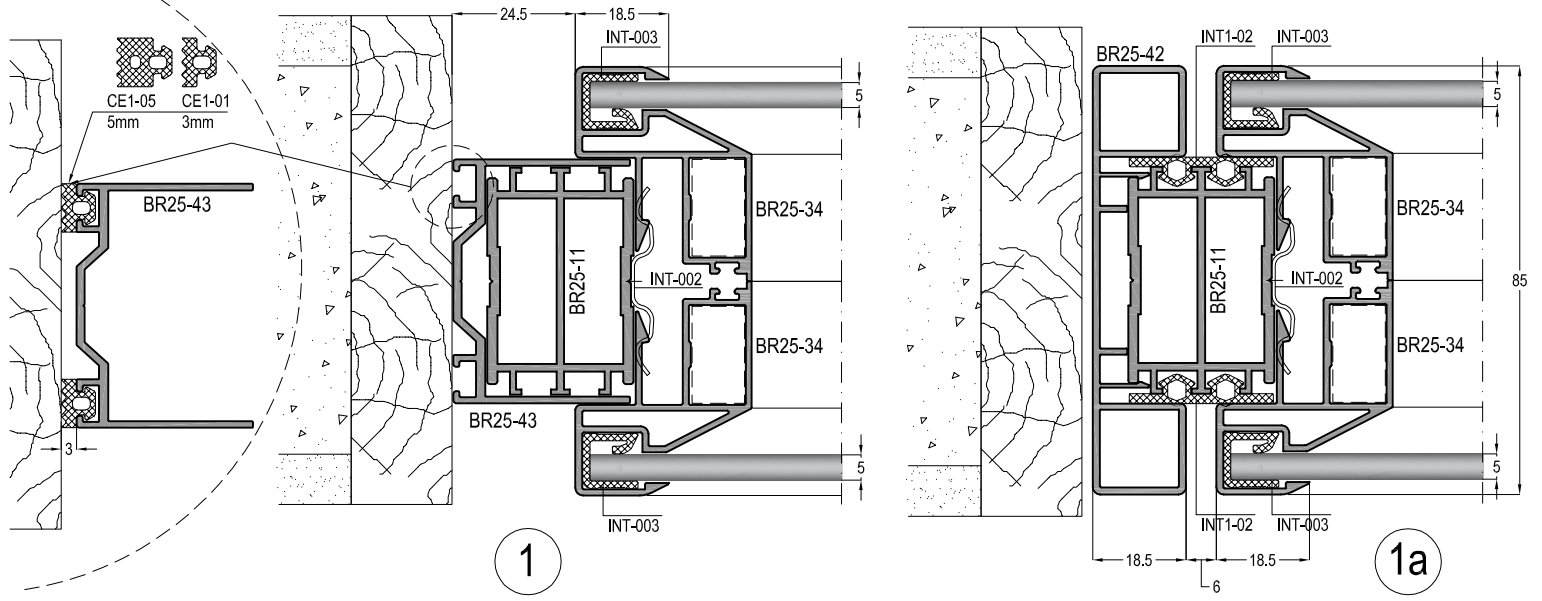
	AĞIRLIK / Weight
	0,331 kg/mt

Profil ağırlıklarımız teorik olup; teslim anındaki tartımız geçerlidir.

SİSTEM DETAYLARI
SYSTEM DETAILS

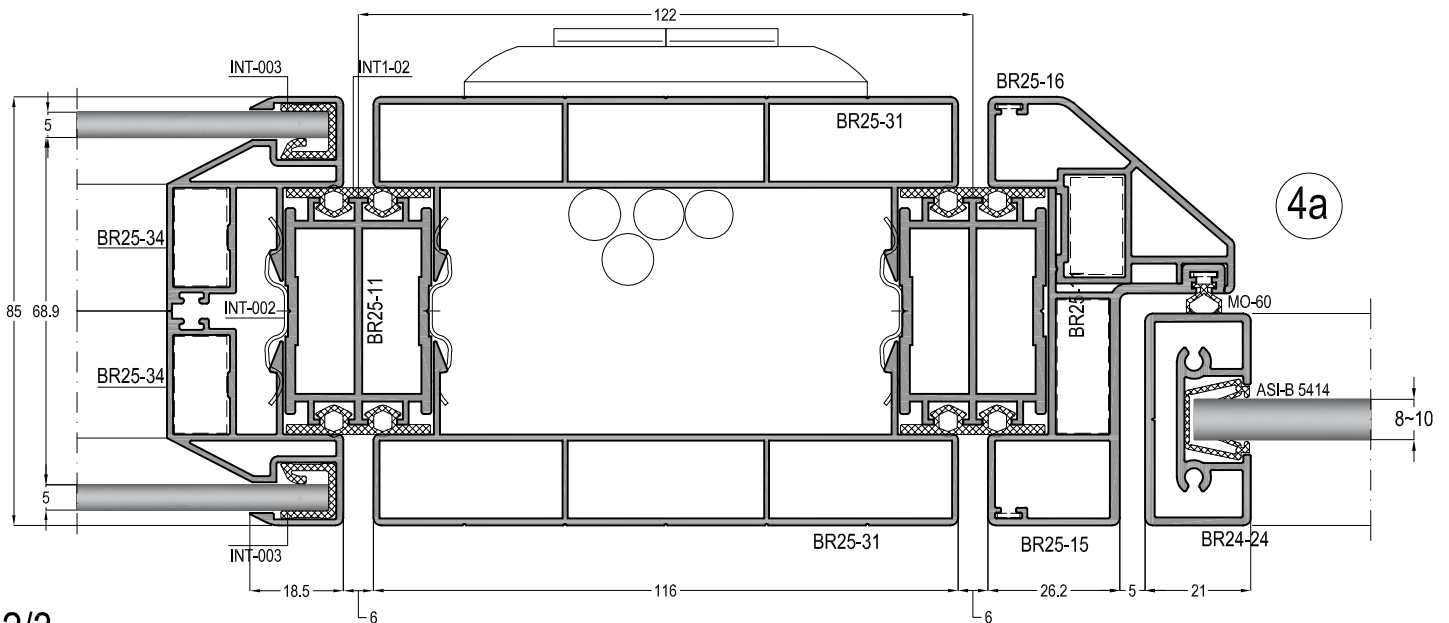
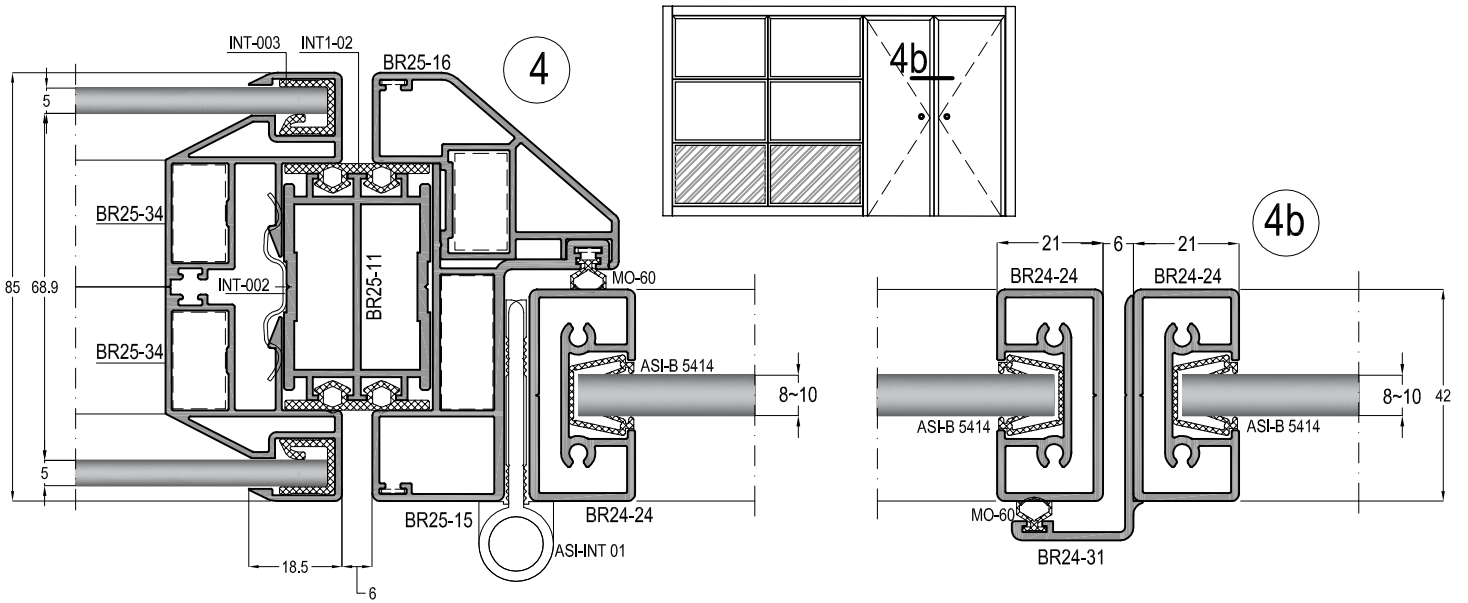
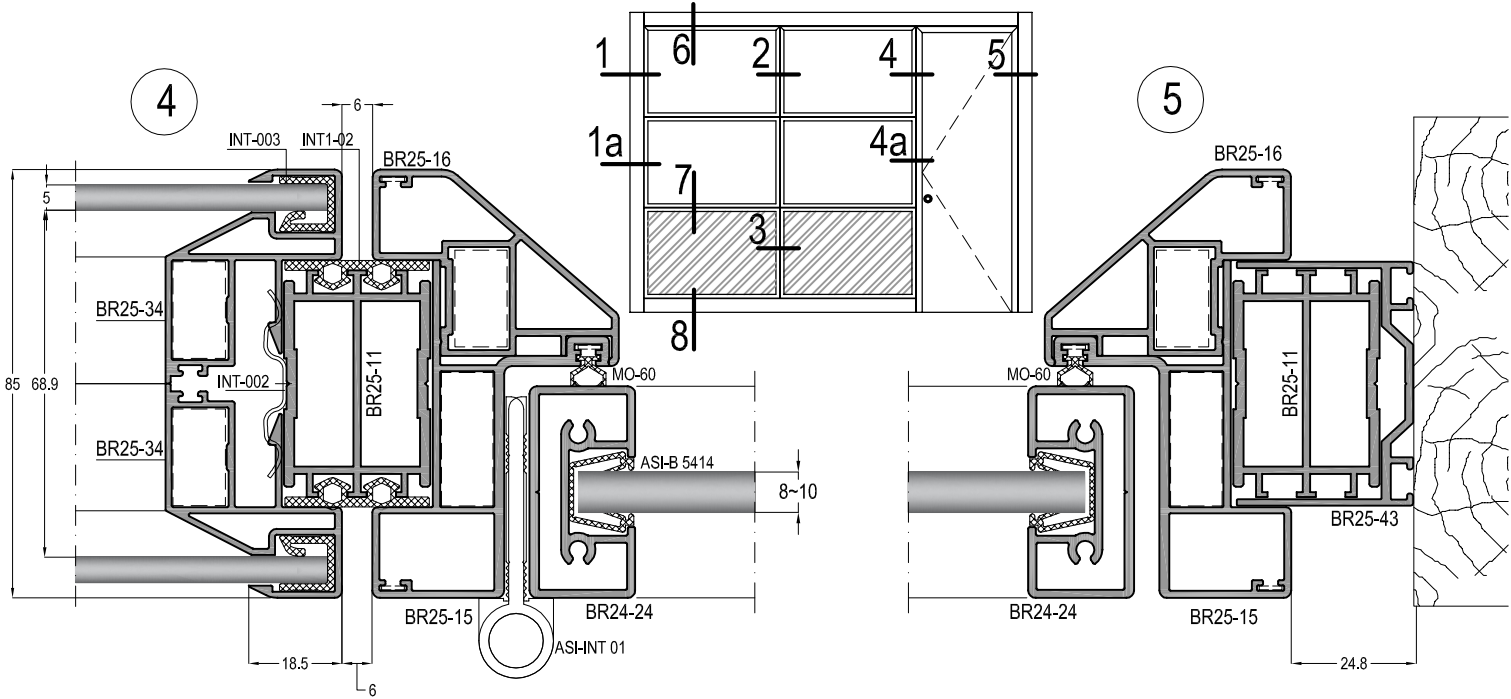
INTERNO 85

ÇİFT CAMLI OFİS BÖLME SİSTEMİ
OFFICE PARTITION SYSTEM WITH DOUBLE GLASS



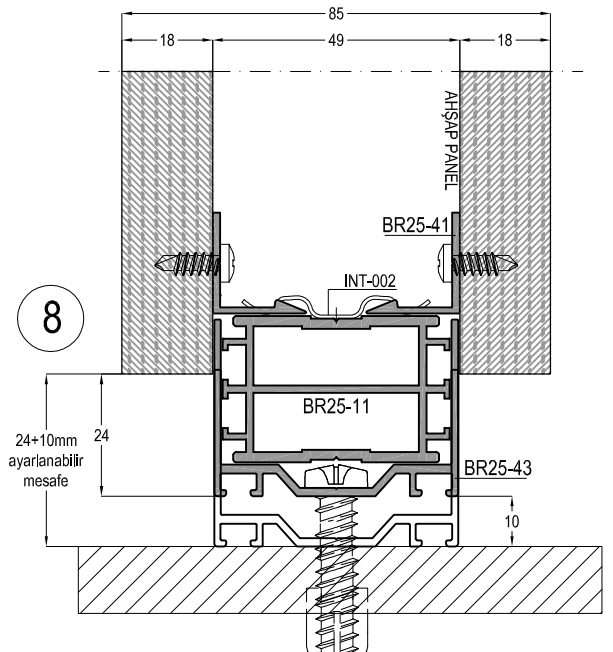
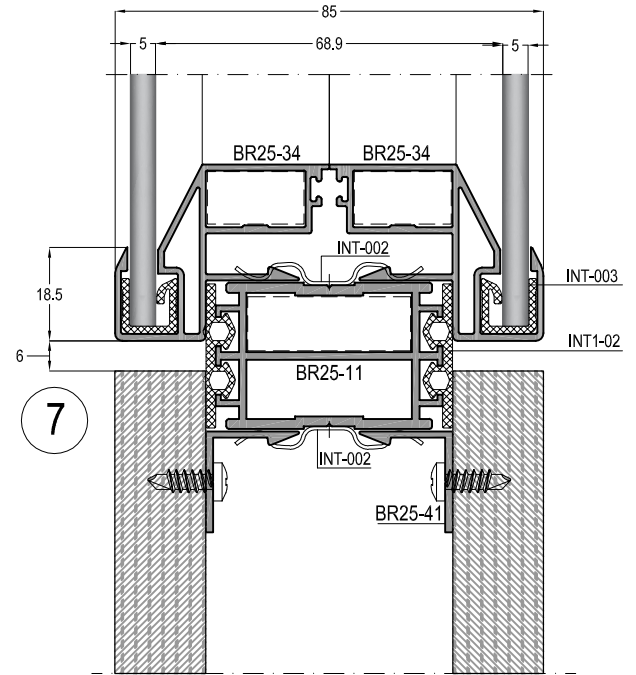
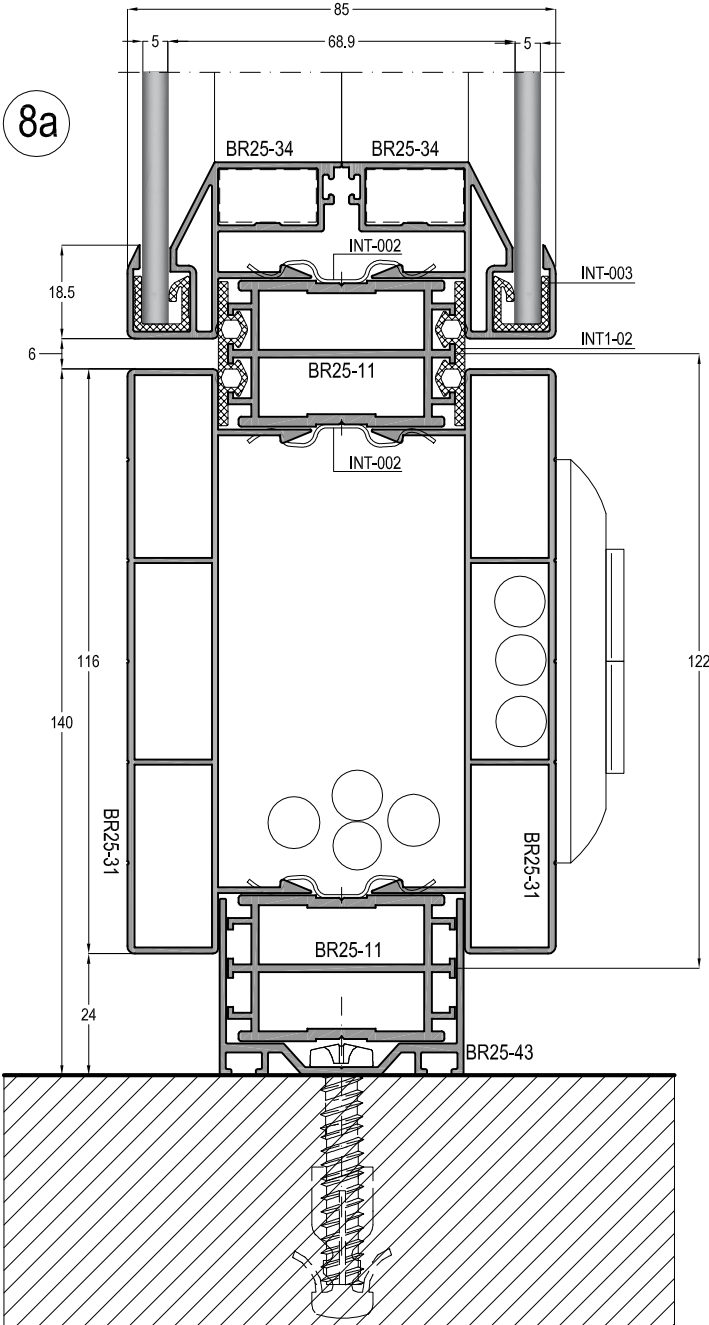
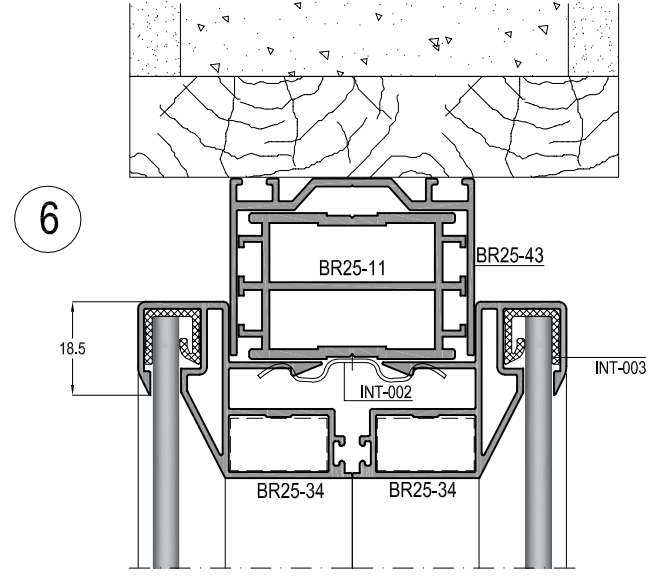
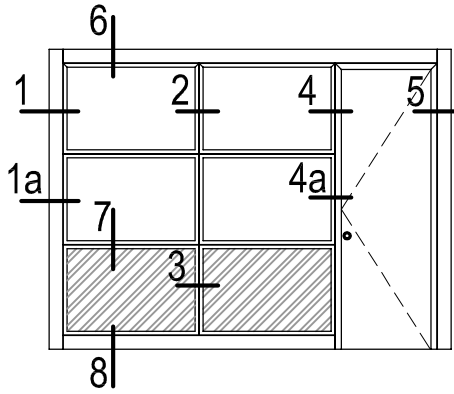
INTERNO 85

ÇİFT CAMLI OFİS BÖLME SİSTEMİ
OFFICE PARTITION SYSTEM WITH DOUBLE GLASS



INTERNO 85

ÇİFT CAMLI OFİS BÖLME SİSTEMİ
OFFICE PARTITION SYSTEM WITH DOUBLE GLASS

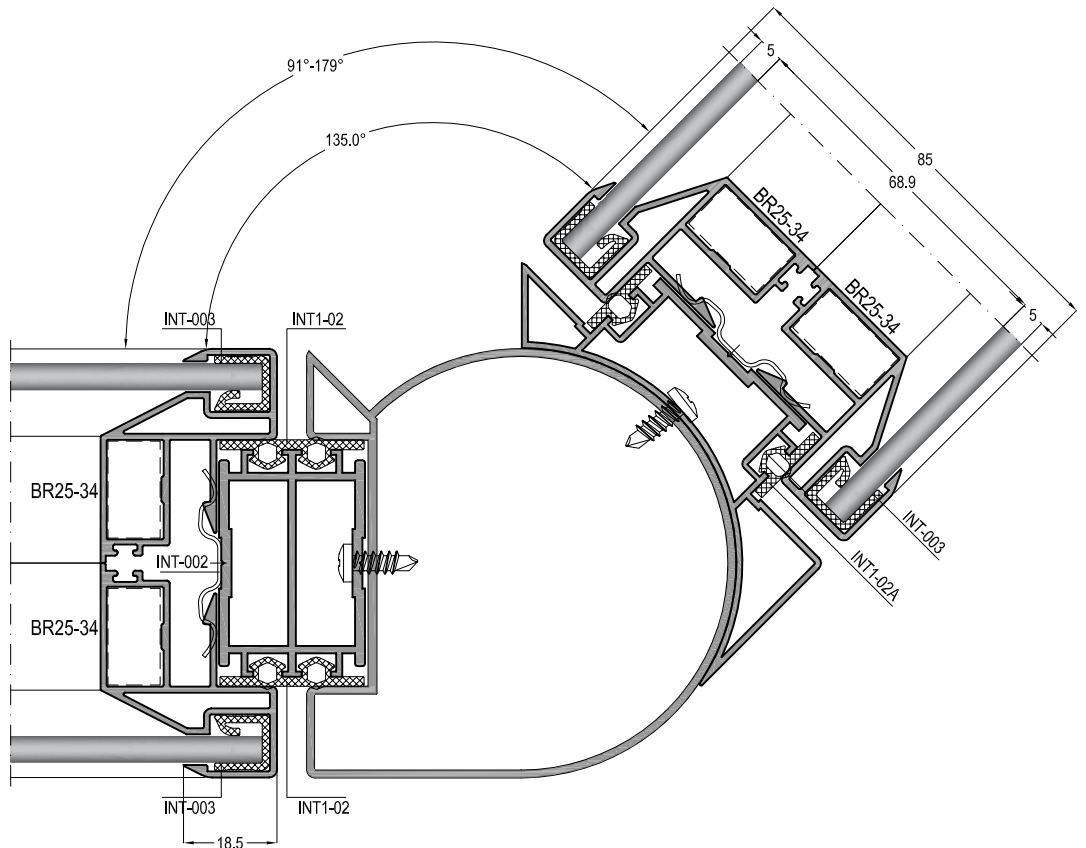
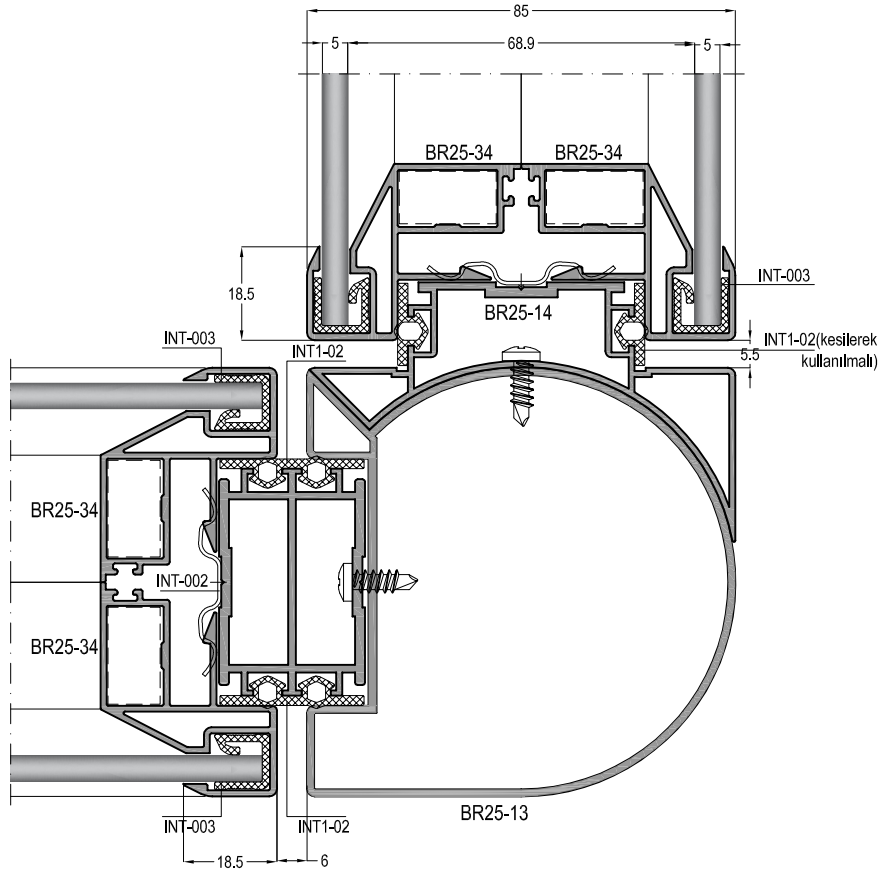


INTERNO 85

ÇİFT CAMLI OFİS BÖLME SİSTEMİ
OFFICE PARTITION SYSTEM WITH DOUBLE GLASS



KÖŞE DÖNÜŞ DETAYLAR CORNER DETAILS

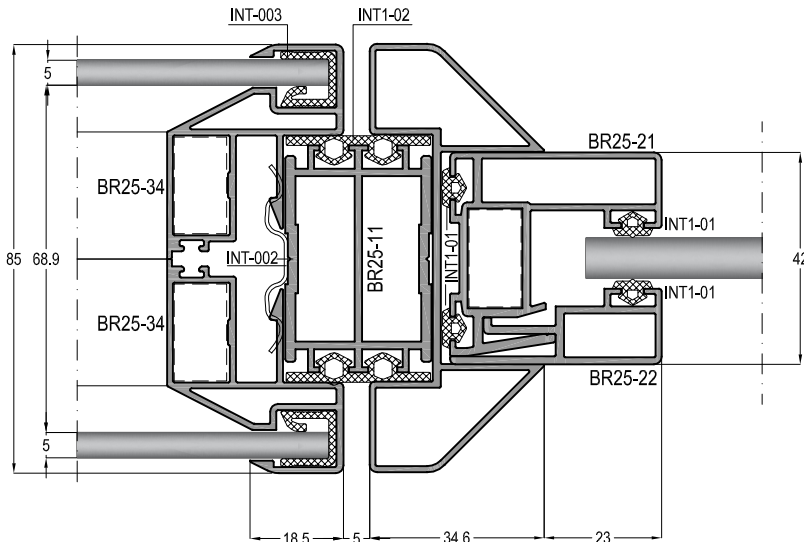
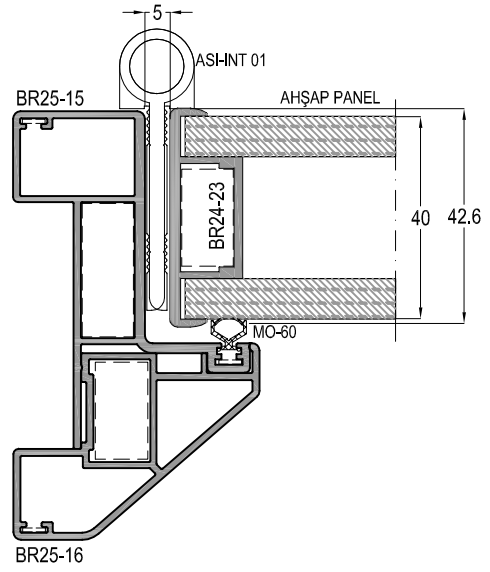
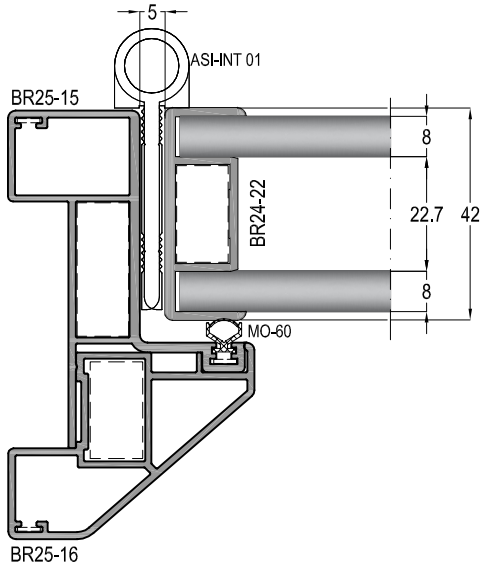
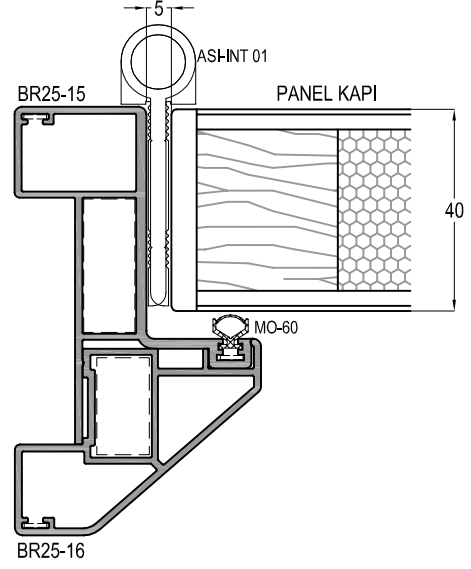
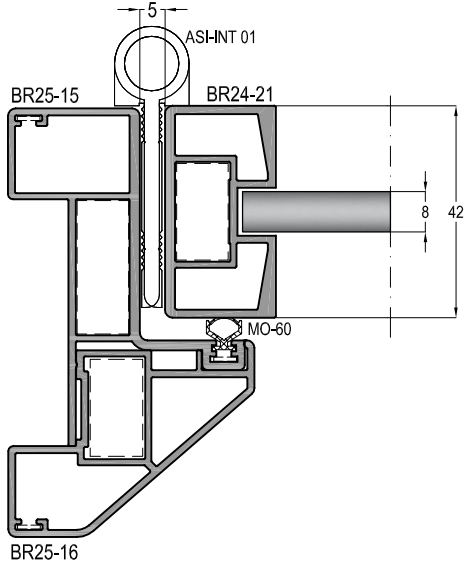


INTERNO 85

ÇİFT CAMLI OFİS BÖLME SİSTEMİ
OFFICE PARTITION SYSTEM WITH DOUBLE GLASS



KAPI KANAT ALTERNATİFLERİ DOOR SASH ALTERNATIVES



INTERNO 42
SİSTEM

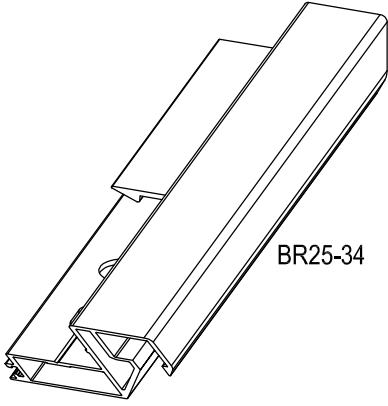
KESİM VE MONTAJ ÇİZİMLERİ
CUTTING & ASSEMBLY DRAWINGS

INTERNO 85

ÇİFT CAMLI OFİS BÖLME SİSTEMİ
OFFICE PARTITION SYSTEM WITH DOUBLE GLASS

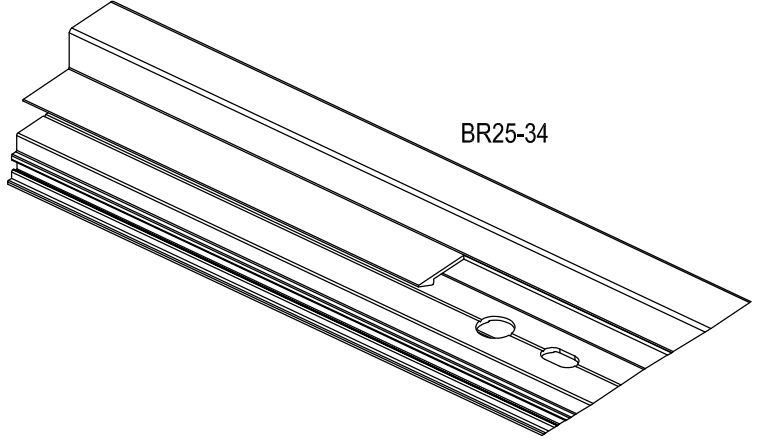
ASISTAL

PİMLİ KÖŞE BAĞLANTI İLE KASET MONTAJI : ASI-PB 1119
ASSEMBLY FOR PIN CONNECTION : ASI-PB 1119

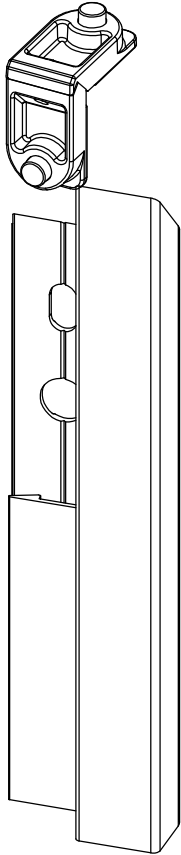


BR25-34

ASI-PB 1119

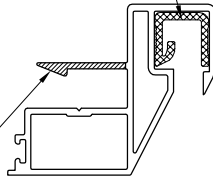


BR25-34

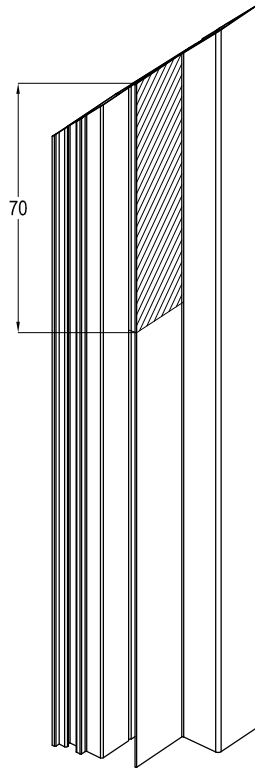
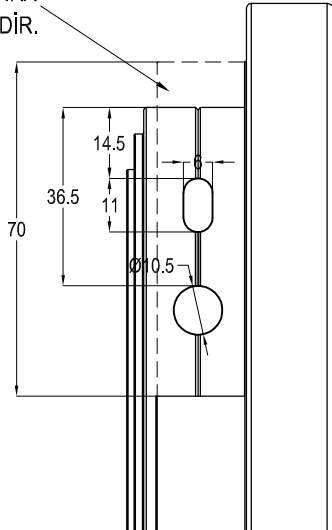


BR25-34

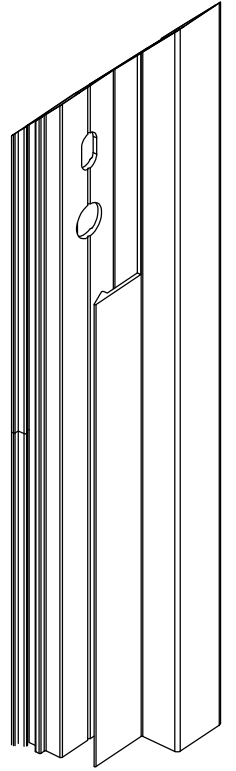
INT-003 FITİLİ KÖŞELER
TOPLANMADAN ÖNCE
PROFİL İÇİNE
YERLEŞTİRİLMELİ.



KÖŞE BAĞLANTI YAPABİLMEK İÇİN
BU KISIM 45° KEŞİMDEN SONRA
70mm KERTİLMELİDİR.



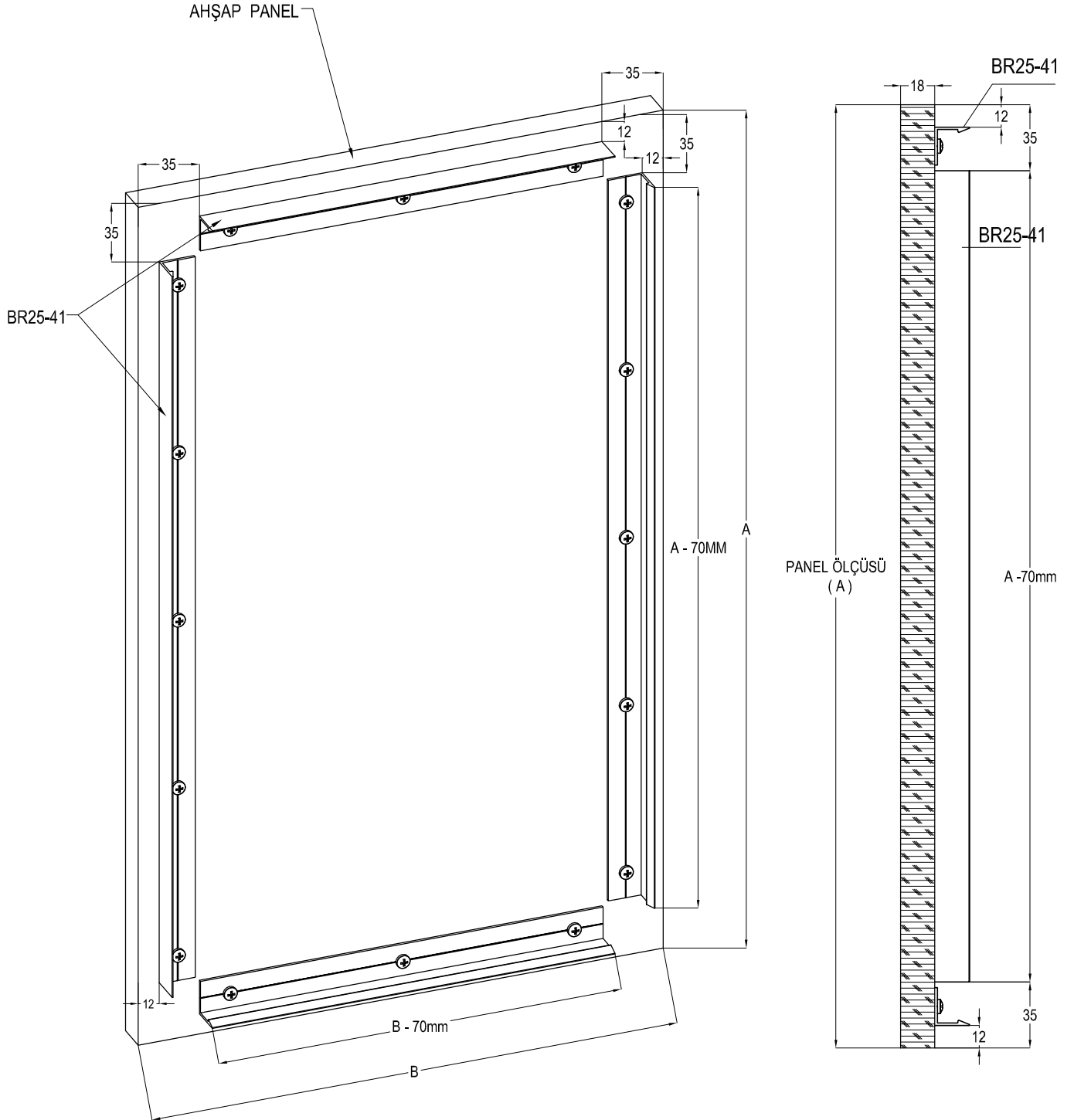
BR25-34



BR25-34

INTERNO 85

ÇİFT CAMLI OFİS BÖLME SİSTEMİ
OFFICE PARTITION SYSTEM WITH DOUBLE GLASS

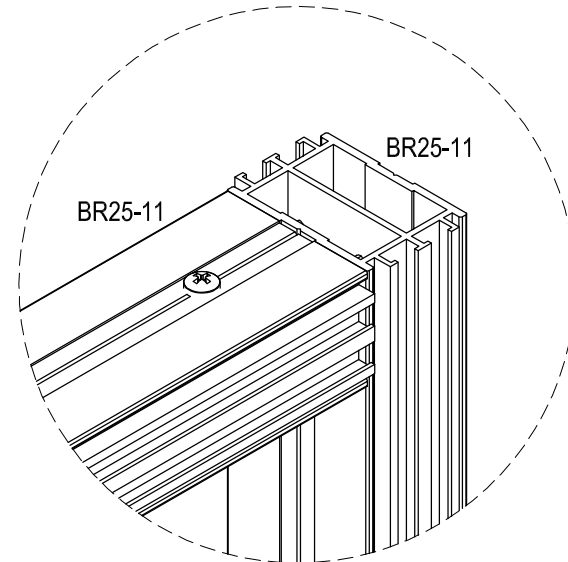
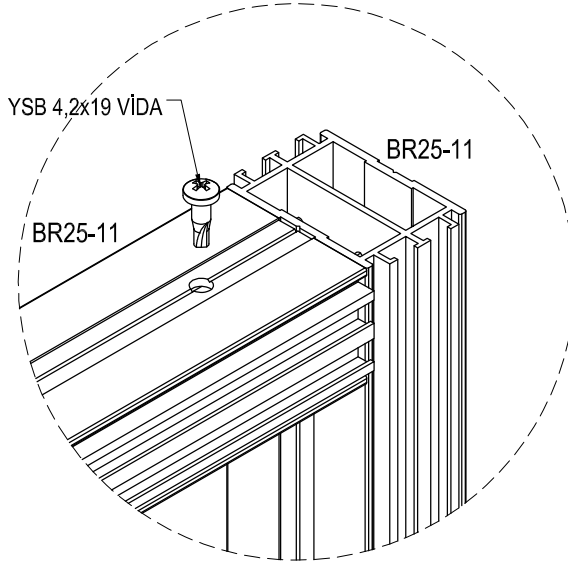
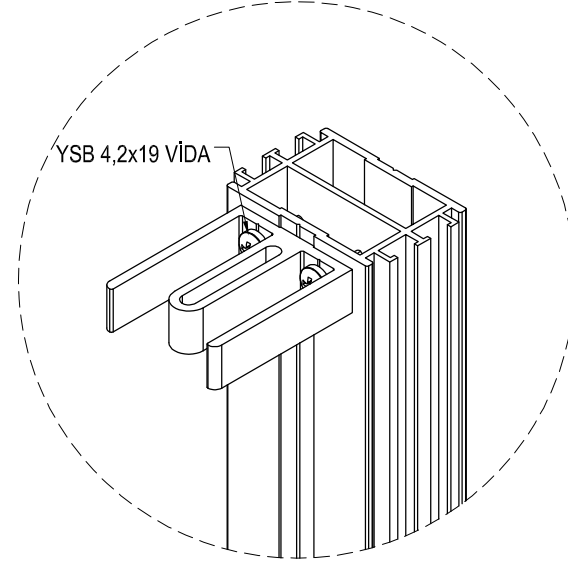
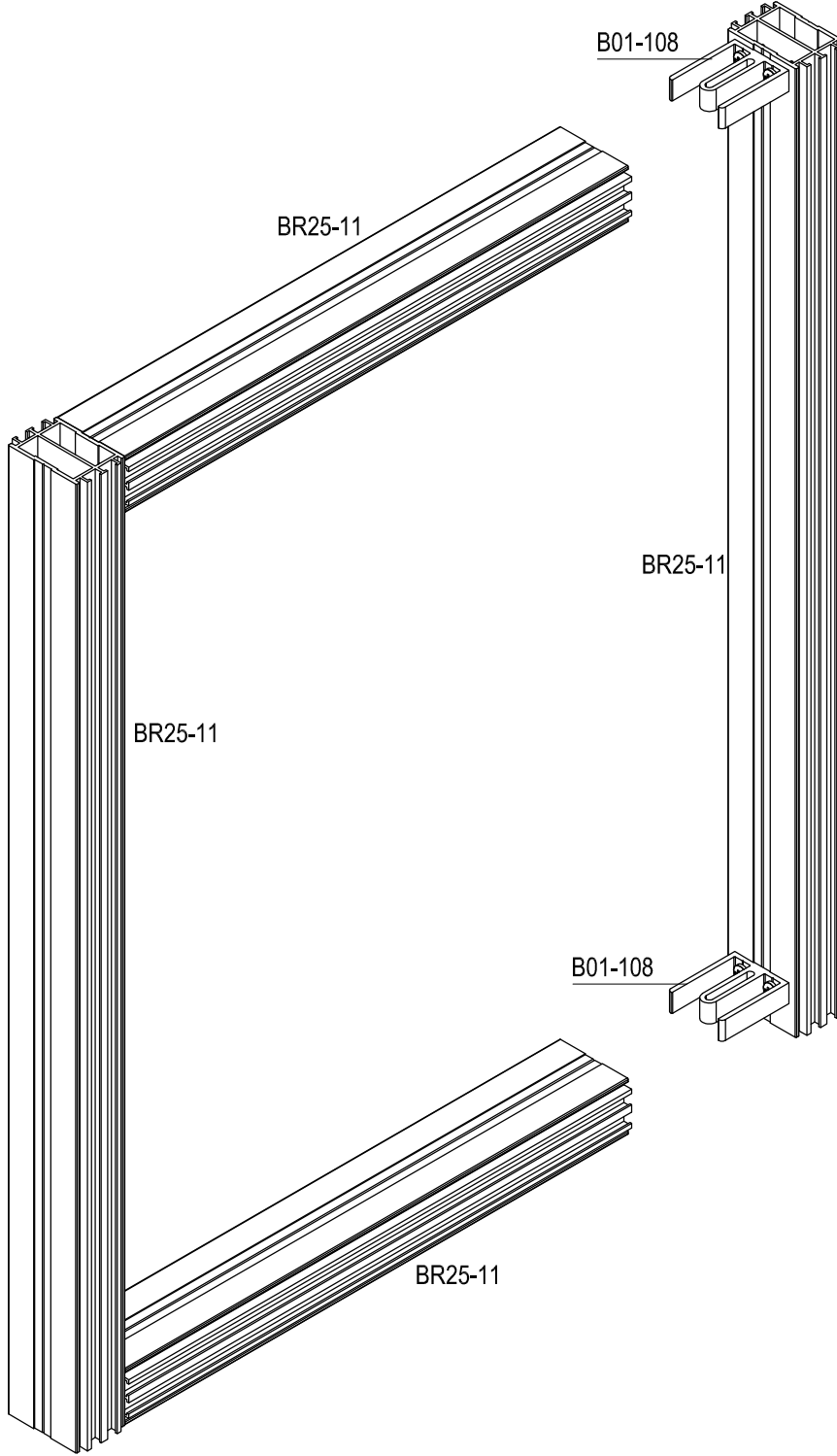


INTERNO 85

ÇİFT CAMLI OFİS BÖLME SİSTEMİ
OFFICE PARTITION SYSTEM WITH DOUBLE GLASS

ASISTAL

YATAY BAĞLANTI MONTAJI TRANSOM JOINT

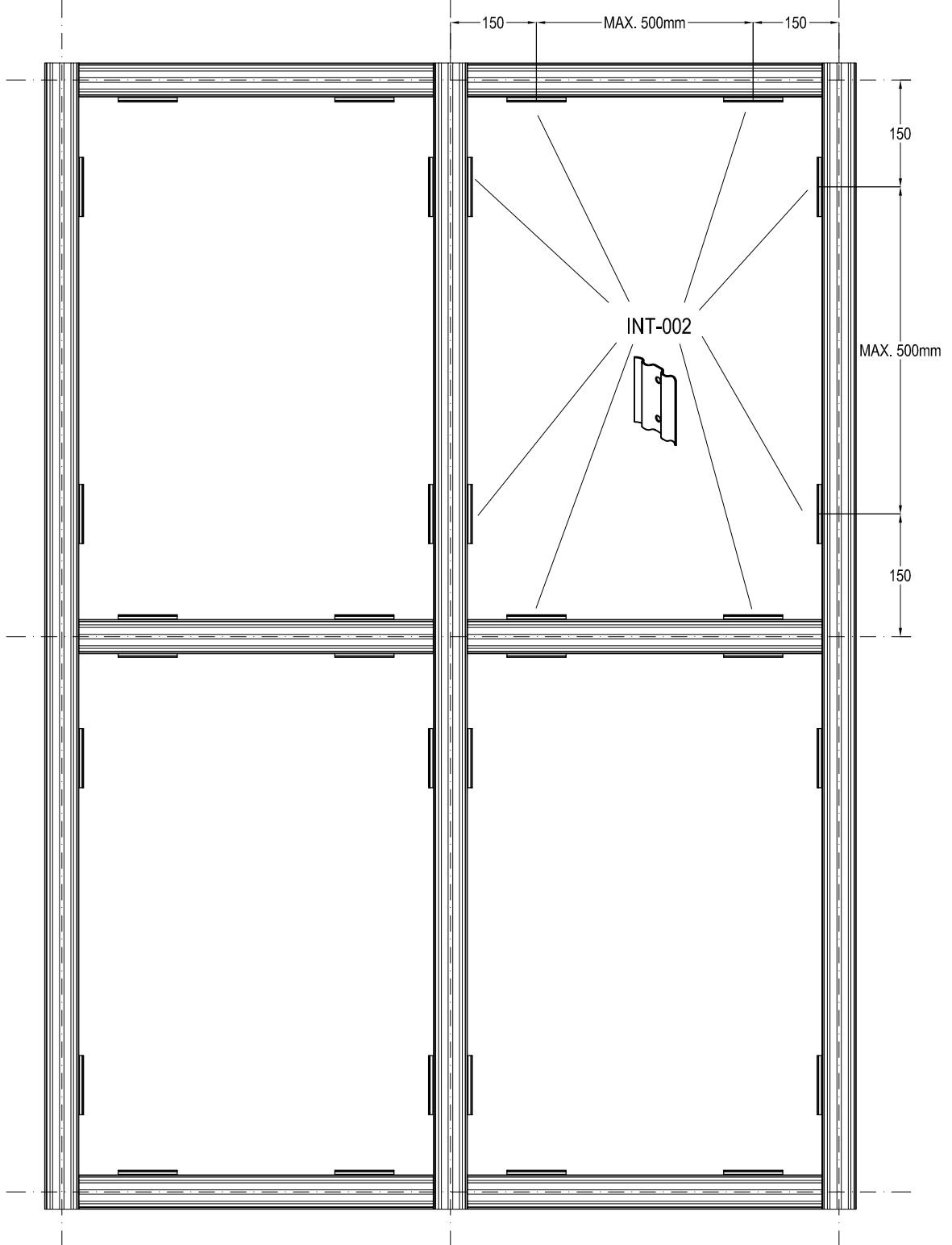


INTERNO 85

ÇİFT CAMLI OFİS BÖLME SİSTEMİ
OFFICE PARTITION SYSTEM WITH DOUBLE GLASS

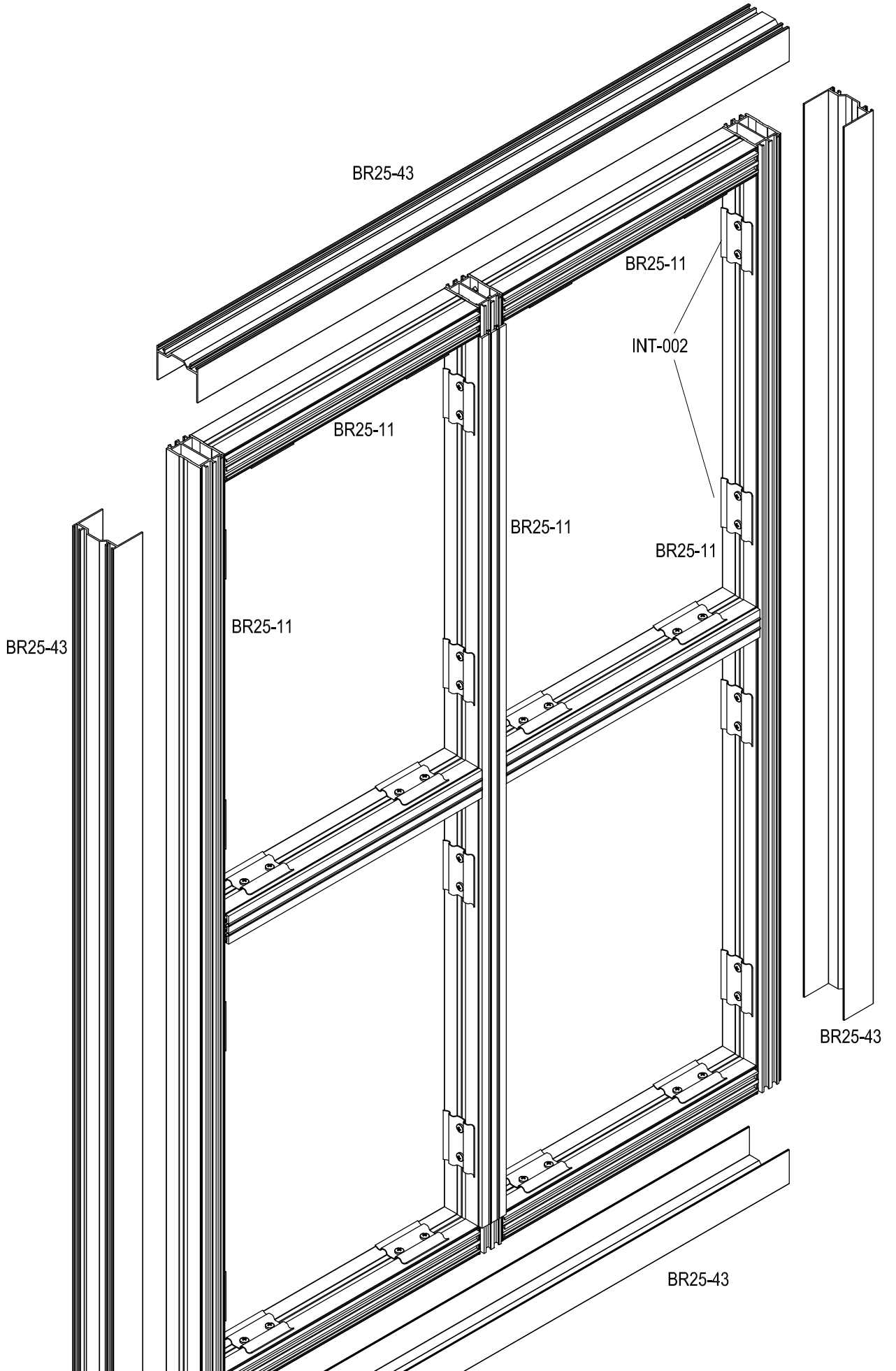


KLİPS MONTAJI LOCKING ASSEMBLY



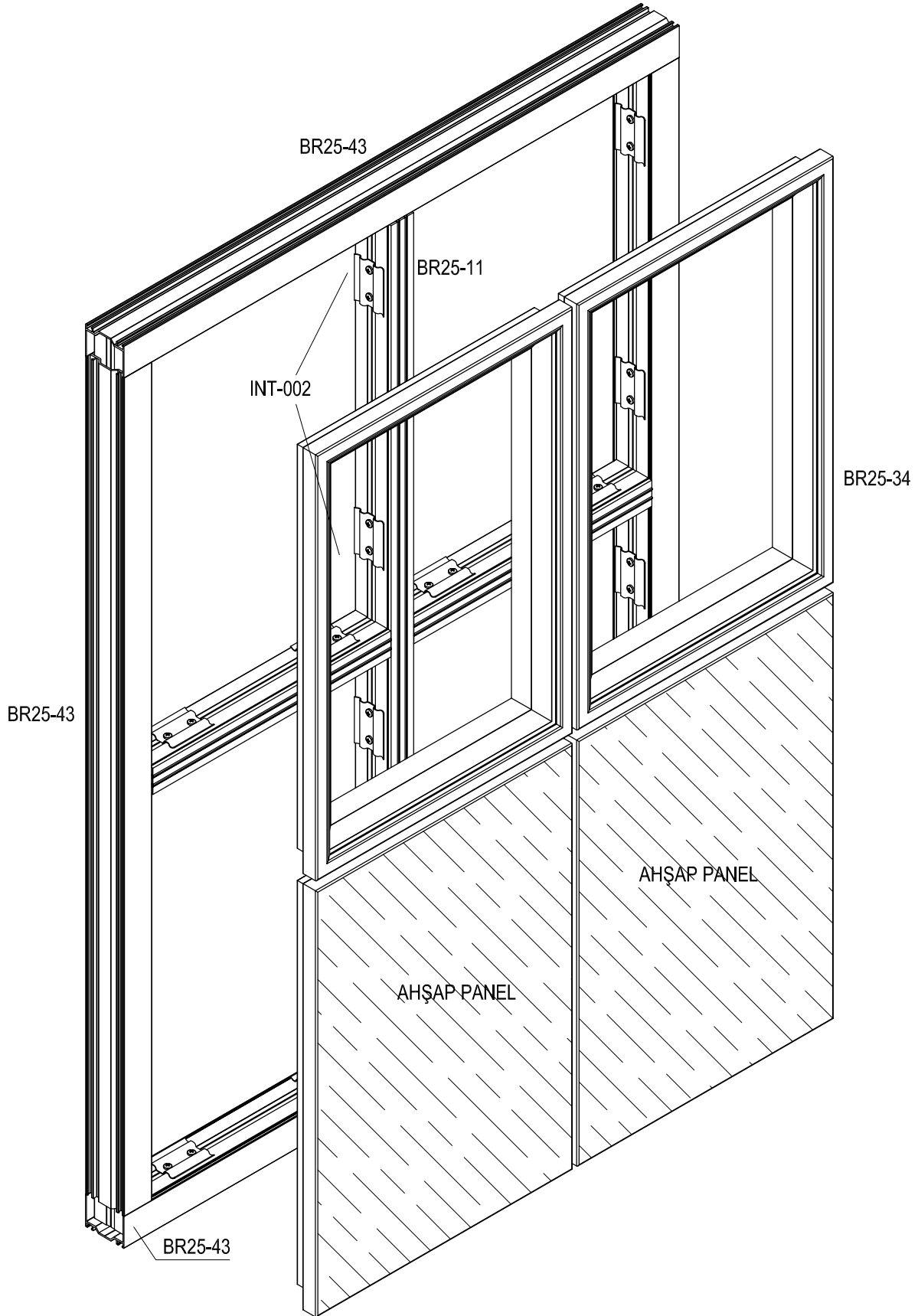
INTERNO 85

ÇİFT CAMLI OFİS BÖLME SİSTEMİ
OFFICE PARTITION SYSTEM WITH DOUBLE GLASS



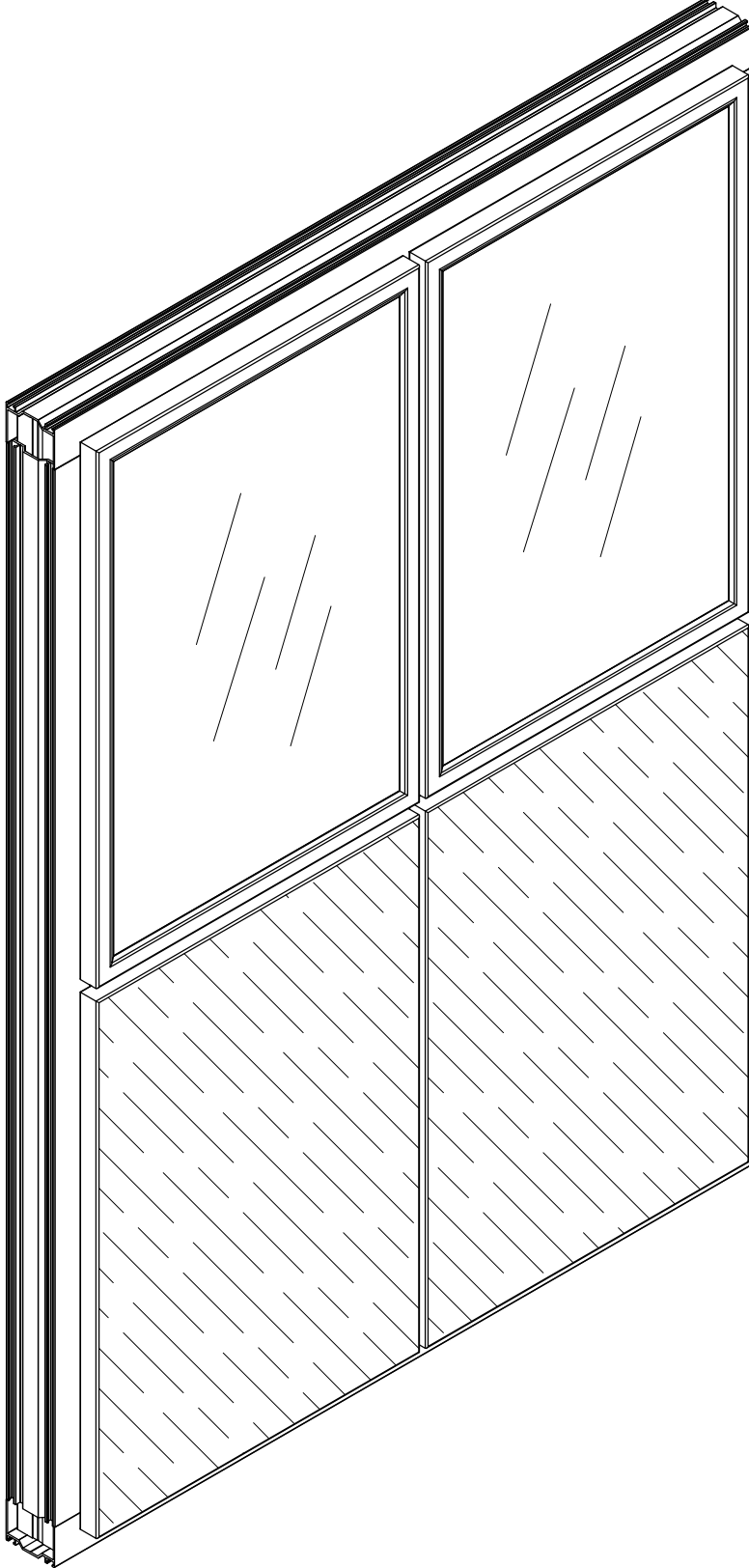
INTERNO 85

ÇİFT CAMLI OFİS BÖLME SİSTEMİ
OFFICE PARTITION SYSTEM WITH DOUBLE GLASS



INTERNO 85

ÇİFT CAMLI OFİS BÖLME SİSTEMİ
OFFICE PARTITION SYSTEM WITH DOUBLE GLASS

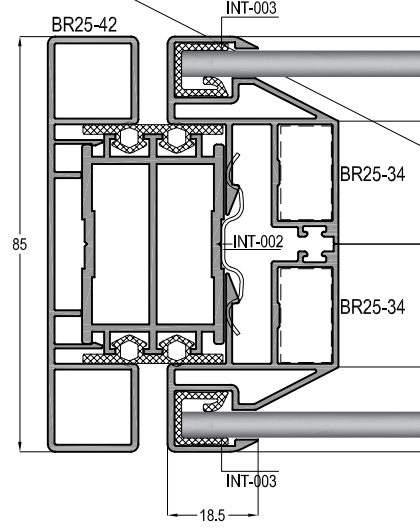
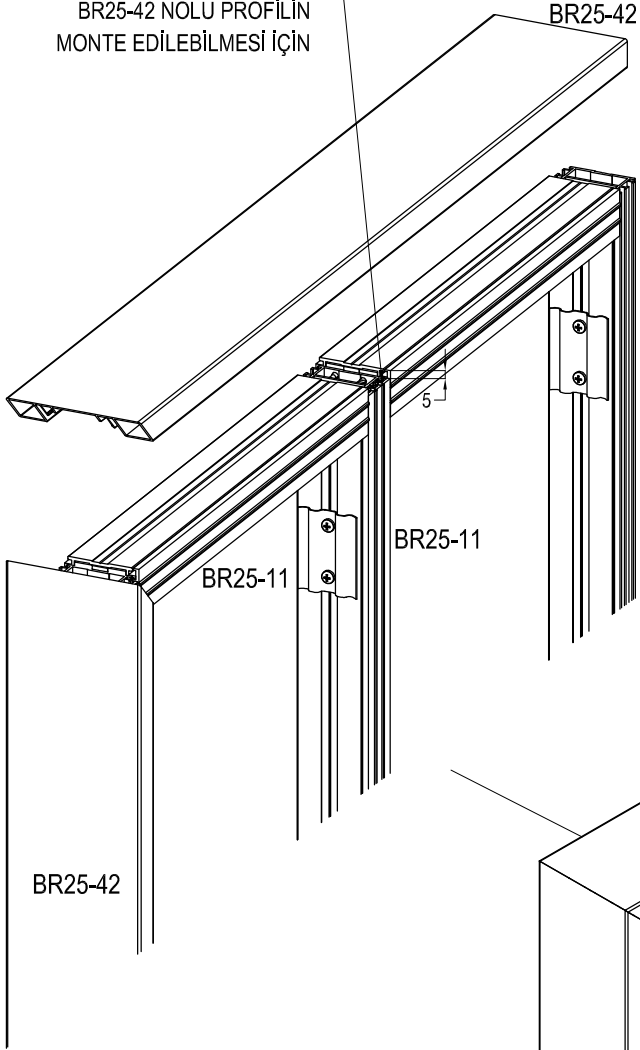


INTERNO 85

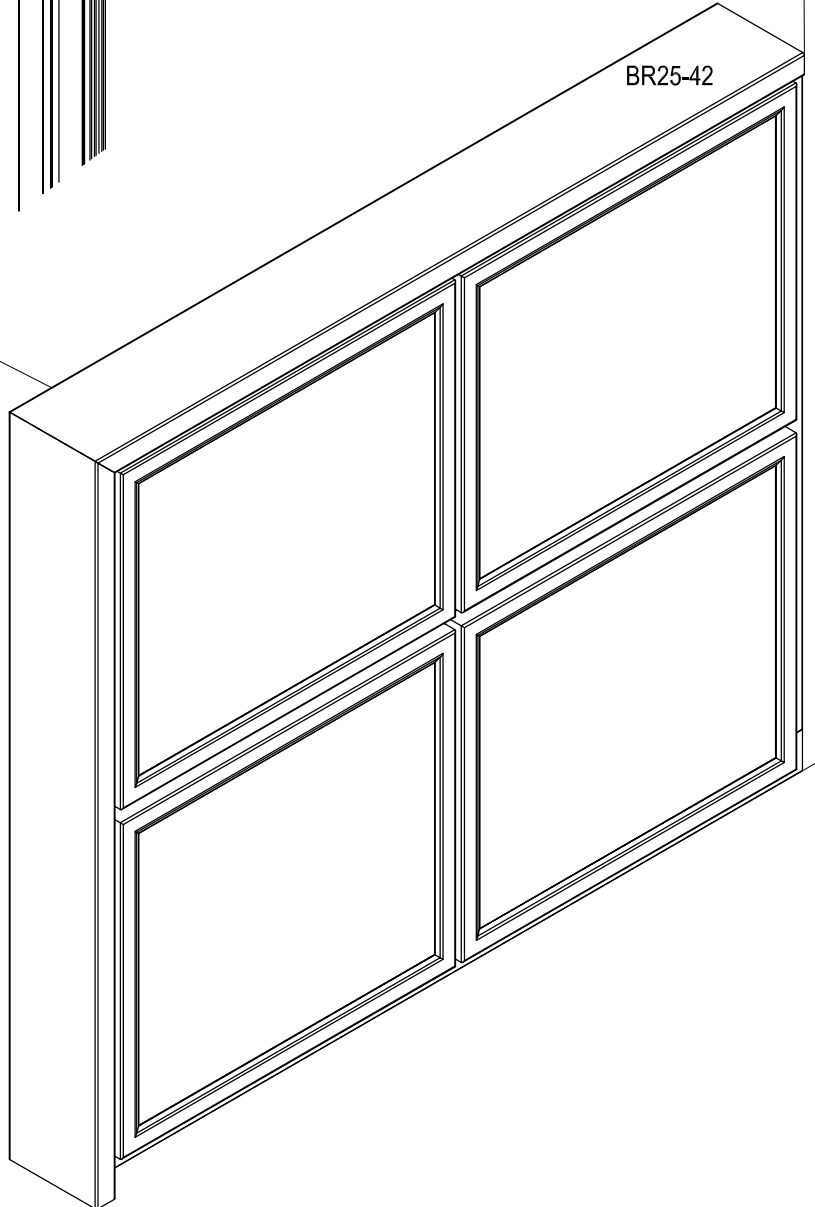
ÇİFT CAMLI OFİS BÖLME SİSTEMİ
OFFICE PARTITION SYSTEM WITH DOUBLE GLASS



BR25-42 .NOLU PROFİL ÜSTTE
KULLANILMAK İSTENDİĞİNE
DÜŞEY PROFİLLER
YATAY PROFİLDEN 5mm
AŞAĞIDA KALMALI
BR25-42 NOLU PROFİLİN
MONTE EDİLEBİLMESİ İÇİN

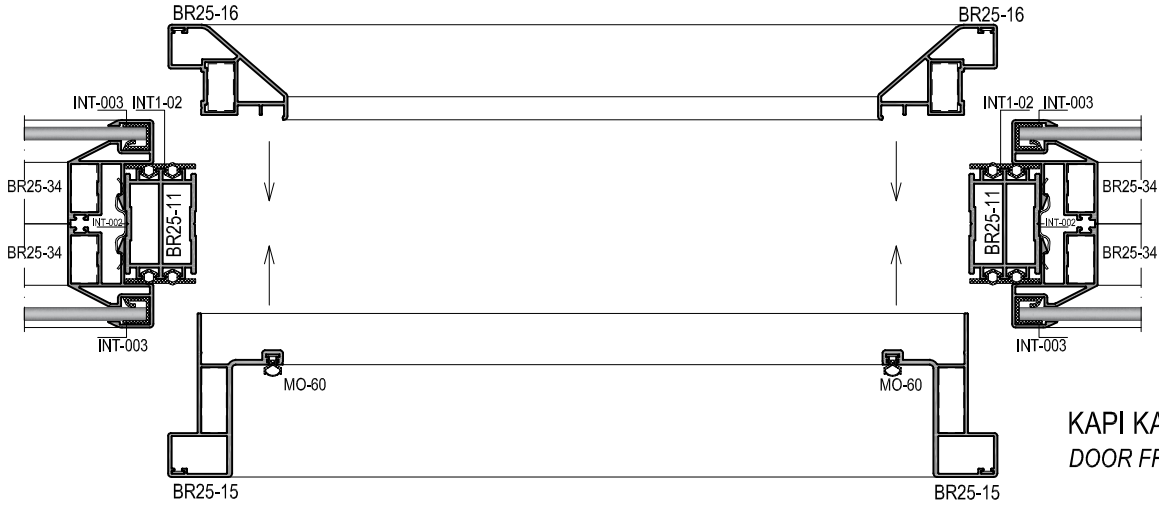


BR25-42

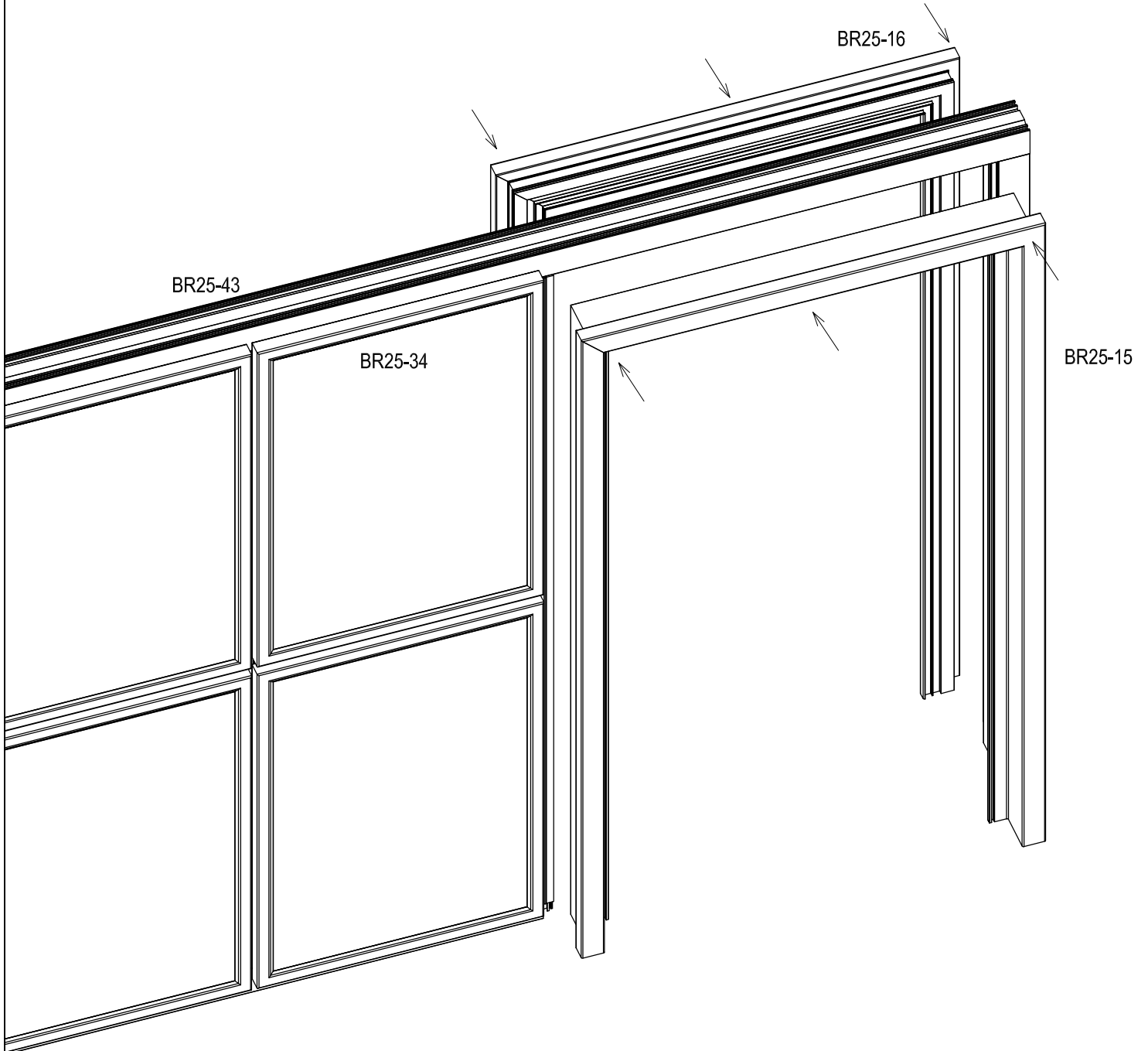


INTERNO 85

ÇİFT CAMLI OFİS BÖLME SİSTEMİ
OFFICE PARTITION SYSTEM WITH DOUBLE GLASS



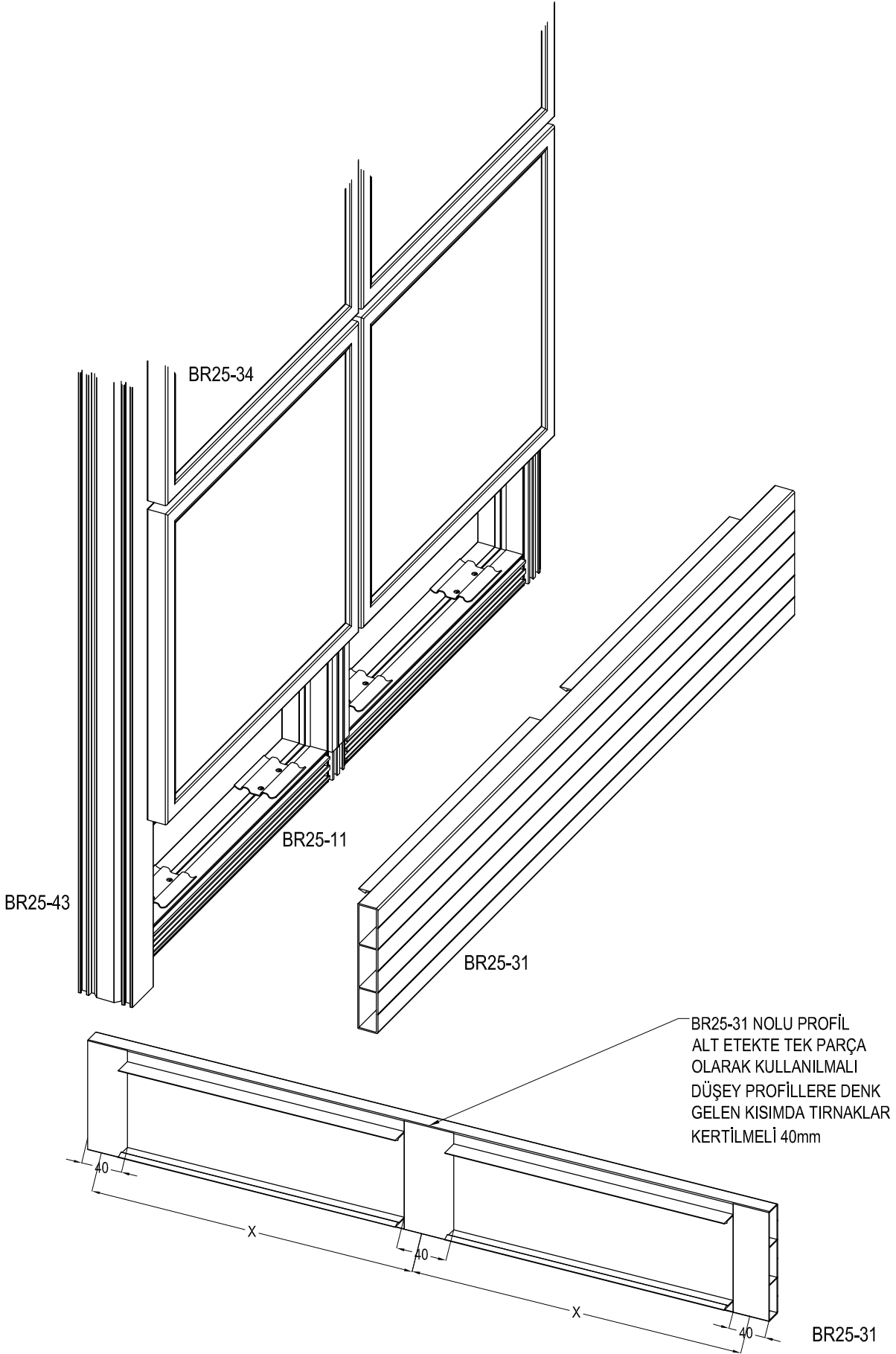
KAPI KASA MONTAJI
DOOR FRAME ASSEMBLY



INTERNO 85

ÇİFT CAMLI OFİS BÖLME SİSTEMİ
OFFICE PARTITION SYSTEM WITH DOUBLE GLASS

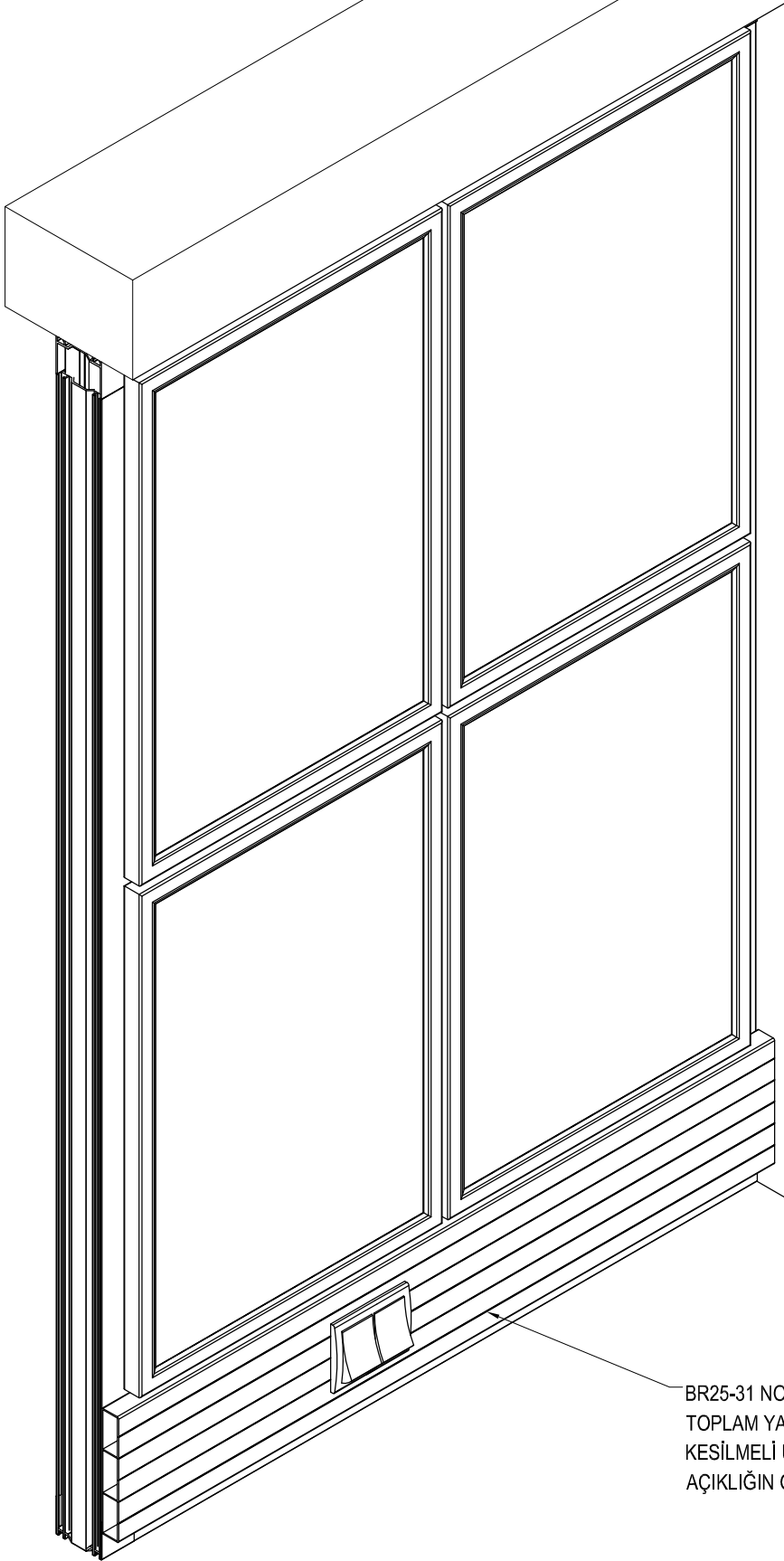
ASISTAL



INTERNO 85

ÇİFT CAMLI OFİS BÖLME SİSTEMİ
OFFICE PARTITION SYSTEM WITH DOUBLE GLASS

ASISTAL



BR25-31 NOLU PROFİL
TOPLAM YATAY ÖLÇÜ KADAR
KESİLMELİ UÇ KISIMLARDA Kİ
AÇIKLIĞIN GÖRÜNMEMESİ İÇİN.

INTERNO 85

ÇİFT CAMLI OFİS SİSTEMİ
OFFICE PARTITION SYSTEM

ASISTAL

