

HAKKIMIZDA

Marmara ve Ege bölgesinde yaygın satış ağına sahip olan ASİSTAL ALÜMİNYUM, 1994 yılından bu yana hizmet vermektedir.

Fabrikamız Kırklareli Organize Sanayi bölgesi içinde yer almakta olup, 44 000 m² lik açık alan üzerinde 19 000 m² lik kapalı alana kuruludur. Son teknolojik gelişmeleri takip eden fabrikamızda 4 inç, 7 inç ve 8 inçlik 3 adet presimiz , eloksal tesisimiz, elektros-tatik toz boyama ünitemiz, ahşap transfer kaplama merkezimiz ile mekanik işleme merkezimiz yer almaktadır. Çevreye duyarlı tesisimizde 15m³/saat kapasiteli (360 m³/gün) kimyasal arıtma ünitemiz ile geri kullanılabilir su elde edilebilmektedir.

ASİSTAL ALÜMİNYUM, balkanlar başta olmak üzere, Avrupa, orta doğu, orta Amerika ülkeleri dahil 30 a yakın ülkeye ihracat yapmaktadır.

Ana satış mağazalarımız Çorlu, Tekirdağ, Edirne, İstanbul, İzmir ve Bulgaristan'ın başkenti Sofya olmak üzere hizmetlerimize devam etmekteyiz.

ABOUT US

Asistal Aluminum having a widespread selling network in the Marmara and Aegean regions, serves since 1994.

Our factory is in the Kırklareli organized industrial zone and established in a closed area of 19 000 m², on an open area of 44 000 m². In our factory, following the recent technological developments, there are 3 presses of 4 inches, 7 inches and 8 inches, eloxal facility, electrostatic powder painting unit, wooden transfer coating center, and mechanical processing center. In our facility, sensitive against the environment, reusable water can be obtained with the chemical treatment unit with a capacity of 15 m³/hour (360 m³/day).

Asistal Aluminum exports near 30 countries, including European, the Middle Eastern, central America, especially to Balkans.

Our main sales stores are in Çorlu, Tekirdağ, Edirne, İstanbul, İzmir, and Sofia, the capital of Bulgaria and we continue our services.

TÜRKAK
TÜRK AKREDİTASYON KURUMU
TURKISH ACCREDITATION AGENCY

İnsandan akredite edilmiş

FTI Fasad Teknoloji Merkezi / FTI Façade Testing Institute

Merkez / Head Office

Atilla İnan Cadde No:15 PK. 34750 Kızılköy/Beşiktaş - İstanbul / TÜRKİYE
Tel: +90 212 575 88 80 Fax: +90 212 575 88 21 e-mail: info@turkakk.org

Laboratuvar / Laboratory

Çelik Marifetli Çelik Beton Ayak San. No:55 İ.A.34040 Çekirge / İstanbul / TÜRKİYE
Tel: +90 212 776 42 25 Fax: +90 212 776 42 88 80 e-mail: info@turkakk.org



DENEY SERTİFİKASI / Test Certificate



Müşterinin Adı ve Adresi / Customer's Name & Address: Asist Alüminyum Profil San. ve Tic. A.Ş.
Kırkareli OSB. 2.Cadde No:2 Kızılköy/Beşiktaş / Kırkareli / TÜRKİYE

Referans No / Reference No: 2015-462

Namusunun Adı ve Tanımı / Sample's Name & Description: Asist LS 60 Series Hebe-Schiebe System

Namusunun Kabul Tarihi / Receipt Date of Test Item: 15 / 04 / 2016

Uygulanan Normlar / Norms Applied: TS EN 1026, TS EN 1027, TS EN 12211

Sonuçlar / Results: Air Permeability - EN 12207 : Class 4 (for negative) ; Class 3 (for positive)
Watertightness - EN 12208 : Class 9A
Wind Resistance - EN 12210 : Class C3 (& 1200Pa ; for L/000 criteria)

Test Tarihi / Date of Test: 22 / 04 / 2016

Sayfa Sayısı / Number of Pages: 1 / 22

Türk Akreditasyon Kurumu (TÜRKAK) deney raporlarının tutarlı ve güvenilir bir şekilde sunulmasını sağlamak amacıyla Akreditasyon Birliği (EAB) ve Uluslararası Akreditasyon Birliği (ILAC) ile birliktir. TÜRKAK, EAB ve ILAC ile imzalamış birliktir. The Turkish Accreditation Agency (TÜRKAK) is signatory to the multilateral agreements of the European co-operation for the Accreditation (EAB) and of the International Laboratory Accreditation (ILAC) for the mutual recognition of test reports.

Uygulanan metodlar, test sonuçları ve gerektirilen diğer bilgiler (talep edilirse), bu sertifikasyon tutarlıdır. Bu sertifikasyon tutarlıdır. The applied methods, test results and the uncertainties (if requested) with confidence probability are given on the following pages which are part of the report. The certificate includes the test specimens which is identified above and its valid with the related test report which is presented as annex.



Tarih / Date: 05 / 05 / 2016

Test Faaliyetleri Yöneticisi
Testing Manager
S.C. 101
F.03.02 007 740 07 0000002 2010

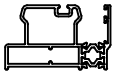
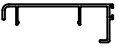
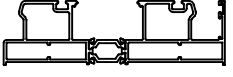
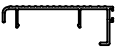
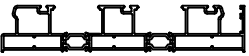

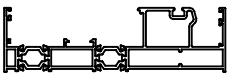

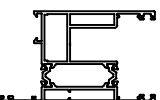

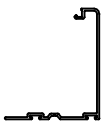



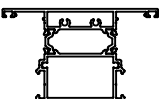

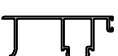


Laboratuvar Müdürü
Laboratory Manager
Dr. Arslan

Bu Rapor Laboratuvarın jüri tarafından hazırlanmıştır. Bu raporun doğruluğu garanti edilmiştir. Bu raporun doğruluğu garanti edilmiştir. This report shall not be reproduced other than in full except with the permission of the laboratory. Examined reports without signature and seal are not valid.

PROFİL VE AKSESUAR LİSTELERİ
PROFILE & ACCESSORIES LIST

ALIASİSTAN






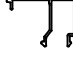



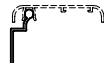



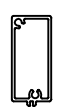

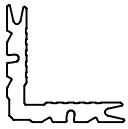

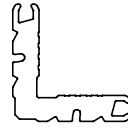


PROFİL LİSTESİ - PROFILES LIST

LS60 01			LS60 33		
KASA PROFİLİ FRAME PROFILE	AĞIRLIK / Weight 1,582 kg/mt		KAPAK PROFİLİ COVER PROFILE	AĞIRLIK / Weight 0,523 kg/mt	
LS60 02			LS60 34		
KASA PROFİLİ FRAME PROFILE	AĞIRLIK / Weight 2,810 kg/mt		DEKORATİF KAPAK PROFİLİ DECORATIVE COVER PROFILE	AĞIRLIK / Weight 0,546 kg/mt	
LS60 03			LS60 71		
KASA PROFİLİ FRAME PROFILE	AĞIRLIK / Weight 4,188 kg/mt		KULP PROFİLİ HANDLE PROFILE	AĞIRLIK / Weight 2,050 kg/mt	
LS60 04			LS60 72		
KASA PROFİLİ FRAME PROFILE	AĞIRLIK / Weight 2,749 kg/mt		KULP KAPAK PROFİLİ HANDLE COVER PROFILE	AĞIRLIK / Weight 0,420 kg/mt	
LS60 11			12-71		
	Jx cm ⁴ 43,22 Jy cm ⁴ 49,37		ADAPTÖR PROFİLİ ADAPTER PROFILE	AĞIRLIK / Weight 0,545 kg/mt	
LS60 42			12-72		
KENET PROFİLİ CENTRAL LOCKING PROFILE	AĞIRLIK / Weight 0,669 kg/mt		ADAPTÖR PROFİLİ ADAPTER PROFILE	AĞIRLIK / Weight 0,285 kg/mt	
LS60 41			LS60 61		
ADAPTÖR PROFİLİ ADAPTER PROFILE	AĞIRLIK / Weight 0,967 kg/mt		SİNEKLİK RAY PROFİLİ FLYSCREEN RAIL PROFILE	AĞIRLIK / Weight 0,391 kg/mt	
TH60 23			15-304216-09		
ORTA KAYIT PROFİLİ TRANSOM-MULLION PROFILE	AĞIRLIK / Weight 2,130 kg/mt		SİNEKLİK KANAT PROFİLİ FLYSCREEN SASH PROFILE	AĞIRLIK / Weight 0,351 kg/mt	
LS60 31			15-306317-11		
KAPAK PROFİLİ COVER PROFILE	AĞIRLIK / Weight 0,685 kg/mt		SİNEKLİK KANAT PROFİLİ FLYSCREEN SASH PROFILE	AĞIRLIK / Weight 0,561 kg/mt	
LS60 32					
DEKORATİF KAPAK PROFİLİ DECORATIVE COVER PROFILE	AĞIRLIK / Weight 0,709 kg/mt				

⊗ Sipariş öncesi kalıp bilgisi kontrol edilmeli








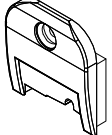

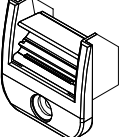

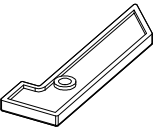

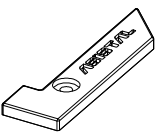

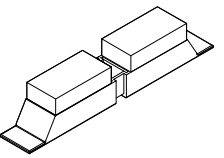

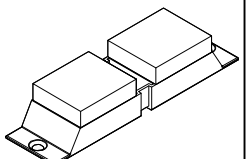

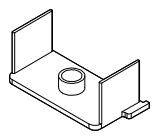
Profil ağırlıklarımız teorik olup; teslim anındaki tartımız geçerlidir.

PROFİL LİSTESİ - PROFILES LIST

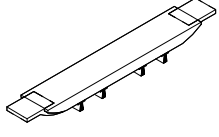
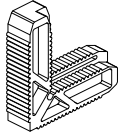
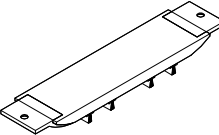

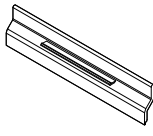

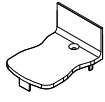
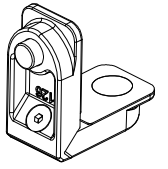
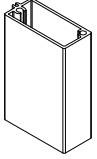
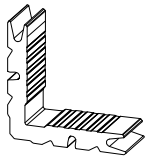

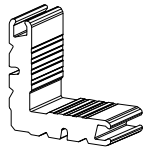

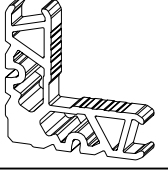

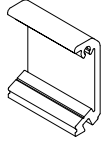


11-004			11-032		
CAM ÇİTASI-4 mm GLAZING BEAD PROFILE	AĞIRLIK / Weight 0,181 kg/mt		CAM ÇİTASI-32 mm GLAZING BEAD PROFILE	AĞIRLIK / Weight 0,315 kg/mt	
11-106			11-035		
CAM ÇİTASI-6 mm GLAZING BEAD PROFILE	AĞIRLIK / Weight 0,200 kg/mt		CAM ÇİTASI-35 mm GLAZING BEAD PROFILE	AĞIRLIK / Weight 0,323 kg/mt	
11-010			11-038		
CAM ÇİTASI-10 mm GLAZING BEAD PROFILE	AĞIRLIK / Weight 0,233 kg/mt		CAM ÇİTASI-38 mm GLAZING BEAD PROFILE	AĞIRLIK / Weight 0,334 kg/mt	
11-015			12-52		
CAM ÇİTASI-15 mm GLAZING BEAD PROFILE	AĞIRLIK / Weight 0,241 kg/mt		PERVAZ PROFİLİ BORDER PROFILE	AĞIRLIK / Weight 0,279 kg/mt	
11-017			12-53		
CAM ÇİTASI-17 mm GLAZING BEAD PROFILE	AĞIRLIK / Weight 0,250 kg/mt		PERVAZ MONTAJ PROFİLİ BORDER FIXING PROFILE	AĞIRLIK / Weight 0,177 kg/mt	
11-020			12-54		
CAM ÇİTASI-20 mm GLAZING BEAD PROFILE	AĞIRLIK / Weight 0,276 kg/mt		PERVAZ PROFİLİ BORDER PROFILE	AĞIRLIK / Weight 0,326 kg/mt	
11-022			LS60 35		
CAM ÇİTASI-22 mm GLAZING BEAD PROFILE	AĞIRLIK / Weight 0,282 kg/mt		KANAT SABİTLEME PROFİLİ SASH FIXING PROFILE	AĞIRLIK / Weight 0,672 kg/mt	
11-026			10-010106-00		
CAM ÇİTASI-26 mm GLAZING BEAD PROFILE	AĞIRLIK / Weight 0,296 kg/mt		KÖŞE TAKOZU-10,6 mm CORNER JOINT	AĞIRLIK / Weight 2,653 kg/mt	
11-028			10-010140-00		
CAM ÇİTASI-28 mm GLAZING BEAD PROFILE	AĞIRLIK / Weight 0,302 kg/mt		KÖŞE TAKOZU-14,2 mm CORNER JOINT	AĞIRLIK / Weight 3,582 kg/mt	
11-030			10-010225-00		
CAM ÇİTASI-30 mm GLAZING BEAD PROFILE	AĞIRLIK / Weight 0,308 kg/mt		KÖŞE TAKOZU-22,5 mm CORNER JOINT	AĞIRLIK / Weight 3,564 kg/mt	

Profil ağırlıklarımız teorik olup; teslim anındaki tartımız geçerlidir.

AKSESUAR LİSTESİ - ACCESSORIES LIST

EP1-01			MO60-10		
DIŞ CAM FİTİLİ - 2,5 mm <i>OUTER GLAZING GASKET</i>	KOLİ MİKTARI/Package 240 mt / 15 kg		KENET PVC PROFİL <i>FRAME PVC CHANNEL</i>	KOLİ MİKTARI/Package 6 mt / Adet	
EP2-01			MO60-07		
İÇ CAM FİTİLİ - 3 mm <i>INNER GLAZING GASKET</i>	KOLİ MİKTARI/Package 440 mt / 15 kg		KASA KANAL PLASTİĞİ LS60 04 KASA İÇİN <i>FRAME PVC CHANNEL FOR LS60 04</i>	KOLİ MİKTARI/Package 6 mt / Adet	
EP2-02			MO60-08		
İÇ CAM FİTİLİ - 4 mm <i>INNER GLAZING GASKET</i>	KOLİ MİKTARI/Package 300 mt / 15 kg		KASA KANAL PLASTİĞİ LS60 02 ve LS60 03 İÇİN <i>FRAME PVC CHANNEL FOR LS60 02 & LS60 03</i>	KOLİ MİKTARI/Package 6 mt / Adet	
EP2-03			MO60-01		
İÇ CAM FİTİLİ - 5 mm <i>INNER GLAZING GASKET</i>	KOLİ MİKTARI/Package 250 mt / 15 kg		KENET KAPAĞI-ALT <i>INTERLOCK PROFILE-BOTTOM</i>	KOLİ MİKTARI/Package Adet / Piece	
EP60-03			MO60-02		
KANAT ÜST FİTİLİ <i>SASH GASKET</i>	KOLİ MİKTARI/Package 330 mt / 15 kg		KENET KAPAĞI-ÜST <i>INTERLOCK PROFILE-TOP</i>	KOLİ MİKTARI/Package Adet / Piece	
EP60-04			MO60-03		
KENET FİTİLİ <i>CENTRAL LOCKING GASKET</i>	KOLİ MİKTARI/Package 300 mt / 15 kg		MO60-10 İÇİN KAPAK-ALT <i>COVER FOR MO60-10-BOTTOM</i>	KOLİ MİKTARI/Package Adet / Piece	
EP60-05			MO60-04		
KANAT FİTİLİ <i>SASH GASKET</i>	KOLİ MİKTARI/Package 300 mt / 15 kg		MO60-10 İÇİN KAPAK-ÜST <i>COVER FOR MO60-10-TOP</i>	KOLİ MİKTARI/Package Adet / Piece	
INT1-01			MO60-05D		
KASA FİTİLİ <i>FRAME GASKET</i>	KOLİ MİKTARI/Package 500 mt / 15 kg		ALT HAVA KESİCİ LS60 04 KASA İÇİN <i>CENTRAL SEALING-BOTTOM FOR LS60 04</i>	KOLİ MİKTARI/Package Adet / Piece	
KF 67-600			MO60-05G		
FİRÇA FİTİL-6mm <i>BRUSH GASKET</i>	KOLİ MİKTARI/Package 1300 mt		ALT HAVA KESİCİ <i>CENTRAL SEALING-BOTTOM</i>	KOLİ MİKTARI/Package Adet / Piece	
KF 67-700			MO60-12		
FİRÇA FİTİL-7mm <i>BRUSH GASKET</i>	KOLİ MİKTARI/Package 1100 mt		4 LÜ KANAT KİLİTLEME ADAPTÖR KAPAĞI <i>MEETING STILE CAP</i>	KOLİ MİKTARI/Package Adet / Piece	

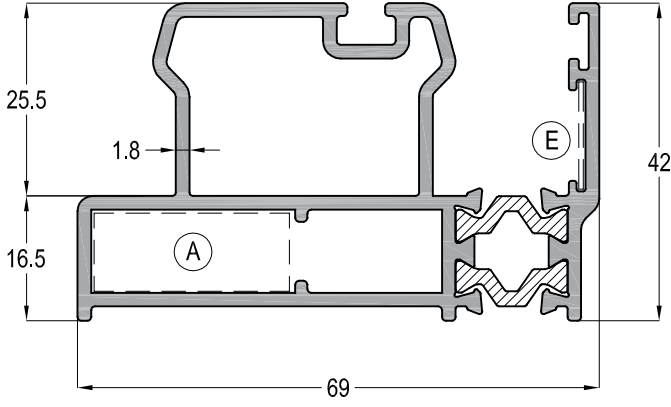
AKSESUAR LİSTESİ - ACCESSORIES LIST


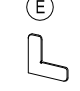
MO60-06D			ASI-BZ 5007		
ÜST HAVA KESİCİ LS60 04 KASA İÇİN CENTRAL SEALING-TOP FOR LS60 04	KOLİ MİKTARI/Package Adet / Piece		SİNEKLİK KÖŞE TAKOZU FLYSCREEN CORNER JOINT	KOLİ MİKTARI/Package Adet / Piece	
MO60-06G			ASI-5025		
ÜST HAVA KESİCİ CENTRAL SEALING-TOP	KOLİ MİKTARI/Package Adet / Piece		SİNEKLİK FİTİLİ FLYSCREEN GASKET	KOLİ MİKTARI/Package 100 mt	
MO60-13			ASI-SB 19.1		
KANAT DENGEME PLASTİĞİ SASH STABILIZATION SPACER	KOLİ MİKTARI/Package Adet / Piece		KÖŞE GÖNYESİ CORNER ALIGNMENT	KOLİ MİKTARI/Package 1000 Adet / Piece	
MO60-19			ASI-PB 1126		
KOL PROFİL KAPAĞI HANDLE PROFILE CAP	KOLİ MİKTARI/Package alt-üst takım / set		PİMLİ KÖŞE BAĞLANTI CORNER JOINT	KOLİ MİKTARI/Package Adet / Piece	
LS60-DB 3560			ASI-KT 1126		
KANAT SABİTLEME PARÇASI SASH FIXING	KOLİ MİKTARI/Package Adet / Piece		KÖŞE TAKOZU CORNER JOINT	KOLİ MİKTARI/Package Adet / Piece	
ASI-INR 01			ASI-KT 1429		
ÇELİK RAY STEEL RAIL	KOLİ MİKTARI/Package 3 mt / Adet		KÖŞE TAKOZU CORNER JOINT	KOLİ MİKTARI/Package Adet / Piece	
ASI-WDC 01			ASI-KT 2307		
YAĞMUR TAHLİYE KAPAĞI WATER REJECT COVER	KOLİ MİKTARI/Package Adet / Piece		KÖŞE TAKOZU CORNER JOINT	KOLİ MİKTARI/Package Adet / Piece	
LS60-MEK1			ASI-DB 9143		
300 kg KAPASİTELİ KALDIR-SÜR MEKANİZMA LIFT & SLIDE MECHANISM	KOLİ MİKTARI/Package Takım / Set		DİK BAĞLANTI T JOINT	KOLİ MİKTARI/Package Adet / Piece	
LS60-MEK2					
150 kg KAPASİTELİ KALDIR-SÜR MEKANİZMA LIFT & SLIDE MECHANISM	KOLİ MİKTARI/Package Takım / Set				
ASI-BZ 5060					
SİNEKLİK KANAT RULMAN FLYSCREEN SASH ROLLER	KOLİ MİKTARI/Package Adet / Piece				

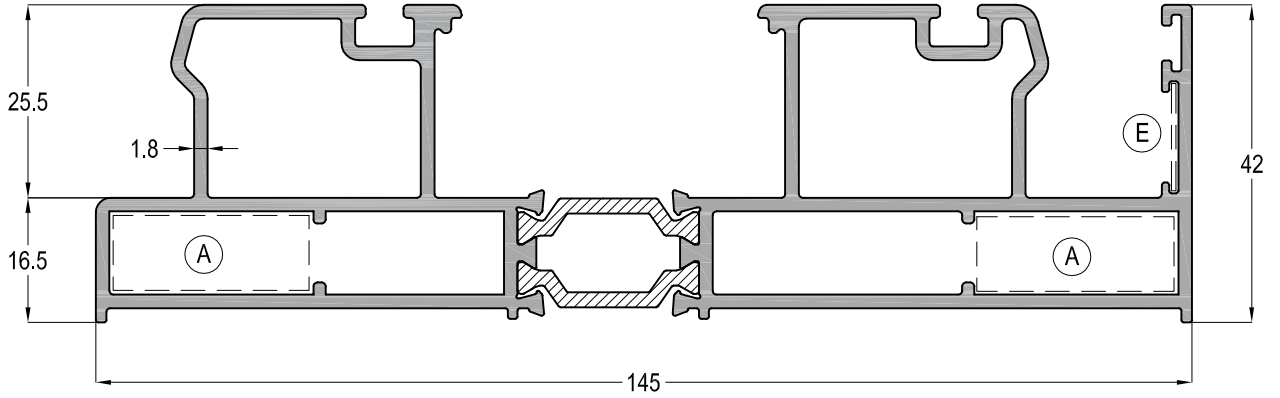
* Sipariş öncesi kalıp bilgisi kontrol edilmeli

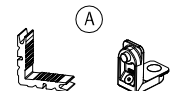
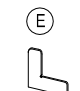
PROFİL DETAYLARI
PROFILE DETAILS

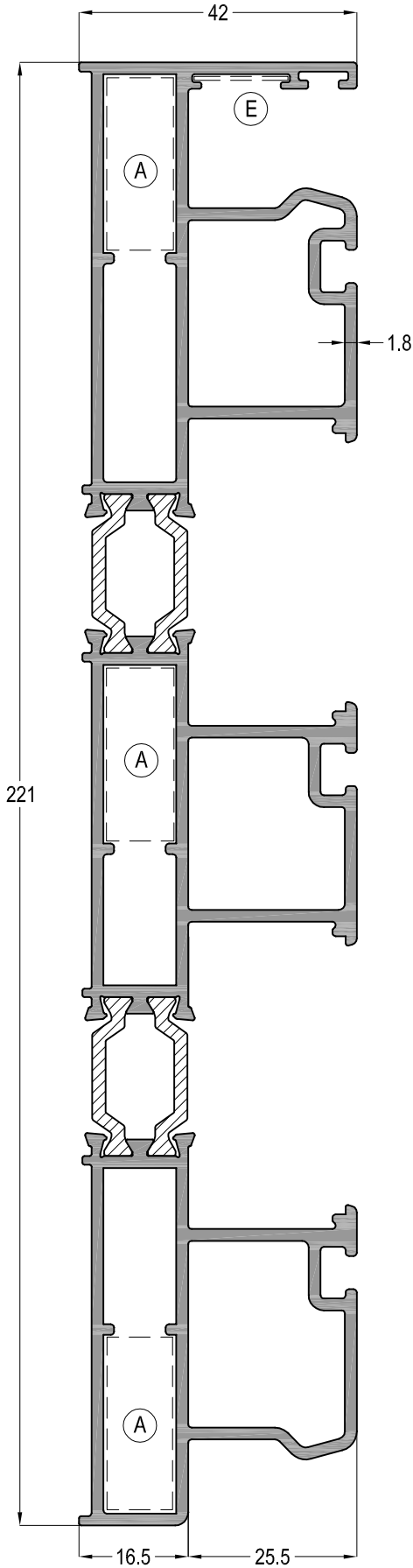
ASİSTANT
ASİSTANT
ASİSTANT


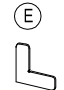


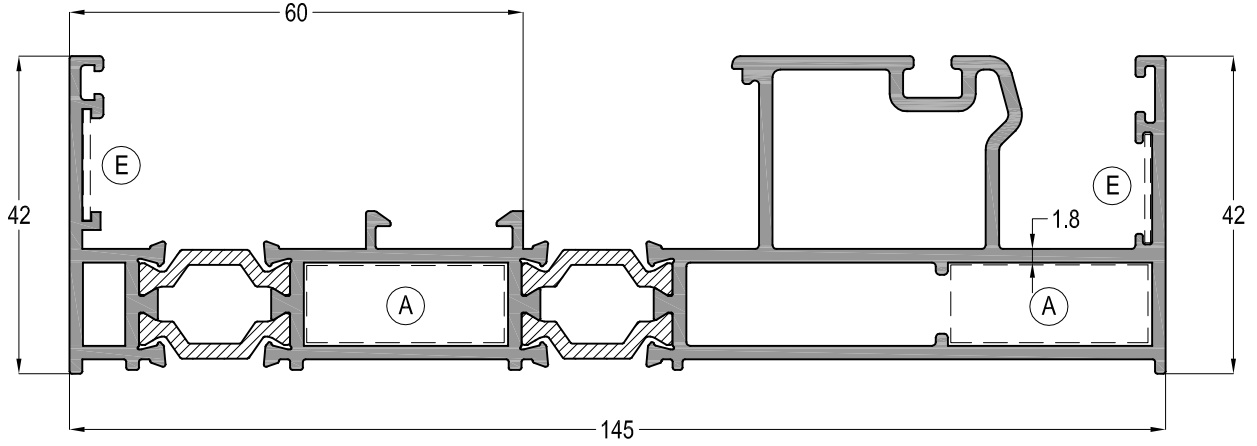
LS60 01		
		AĞIRLIK / Weight
		1,582 kg/mt





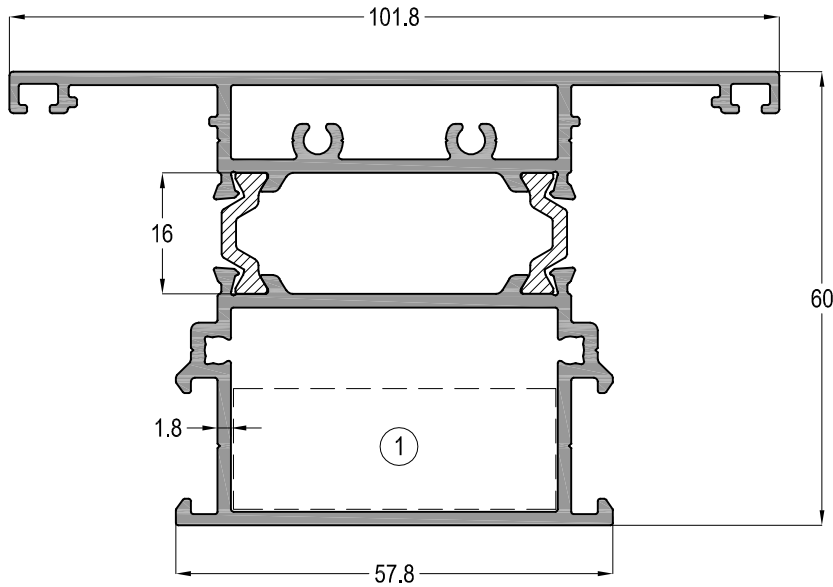
LS60 02		
		AĞIRLIK / Weight
		2,810 kg/mt




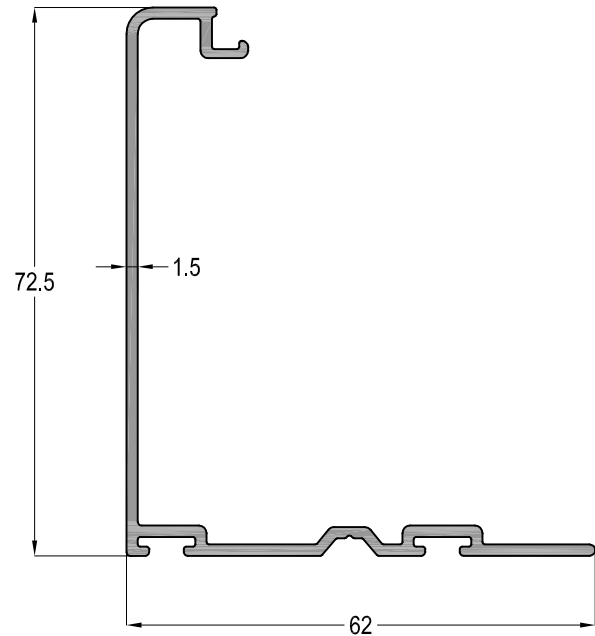
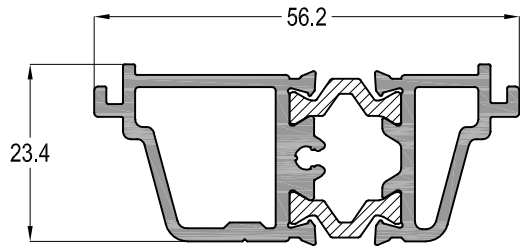
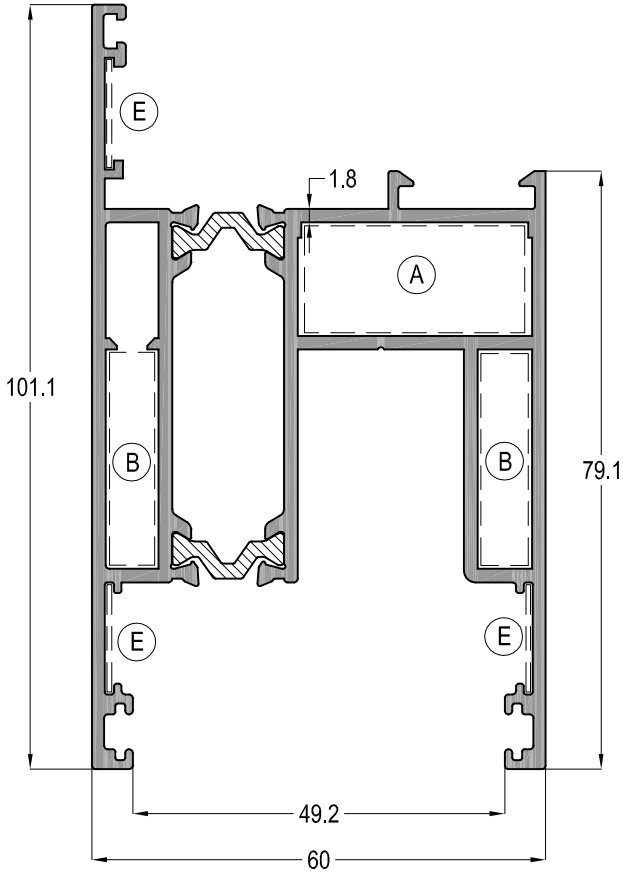
LS60 03		
		AĞIRLIK / Weight
ASI-KT 1126 ~ ASI-PB 1126	ASI-SB 19.1	4,188 kg/mt

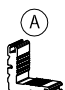

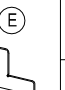


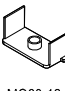
LS60 04		
		AĞIRLIK / Weight
ASHKT 1126 - ASI-PB 1126	ASI-SB 19.1	2,749 kg/mt



TH60 23		
		AĞIRLIK / Weight
ASI-DB 9143		2,130 kg/mt



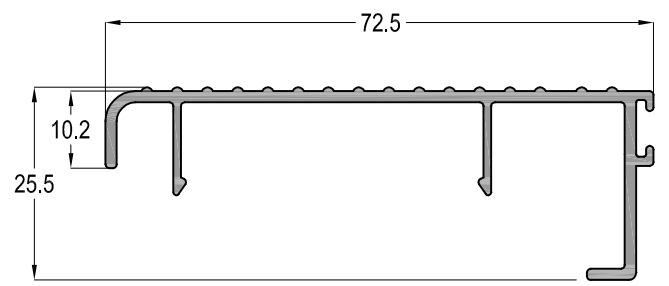
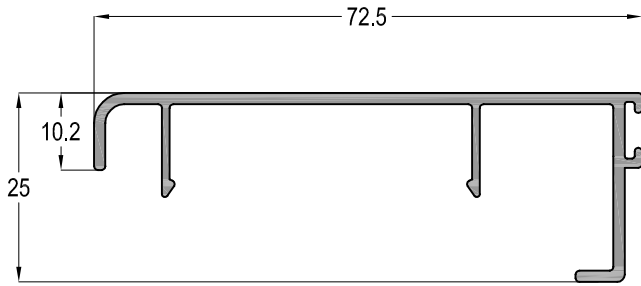
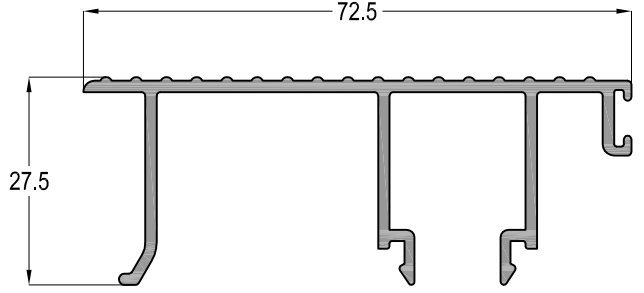
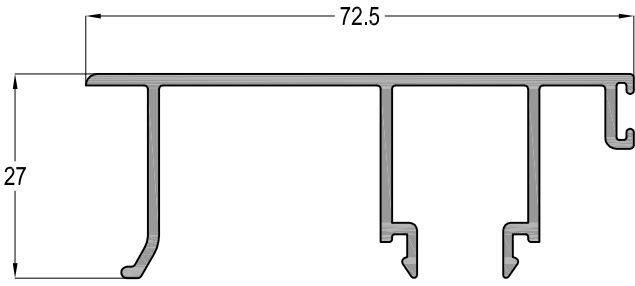
LS60 11			Jx cm ⁴	Jy cm ⁴
			43,22	49,37
 A ASI-KT 1429	 B ASI-KT 2307	 E ASI-SB 19,1	AĞIRLIK / Weight	
			2,314 kg/mt	

LS60 41		AĞIRLIK / Weight
 A MO60-12		0,967 kg/mt

LS60 42		AĞIRLIK / Weight
		0,669 kg/mt


LS60 31	
	AĞIRLIK / Weight
	0,685 kg/mt

LS60 32	
	AĞIRLIK / Weight
	0,709 kg/mt

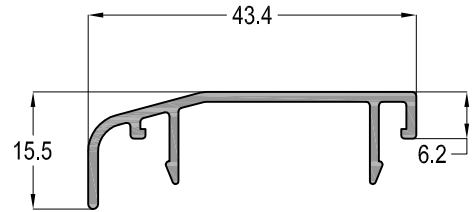
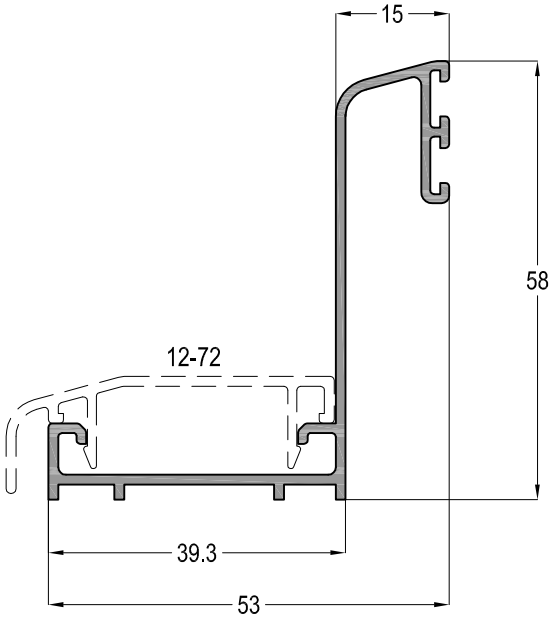
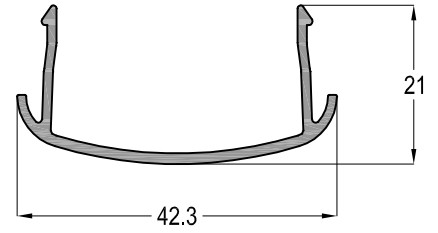
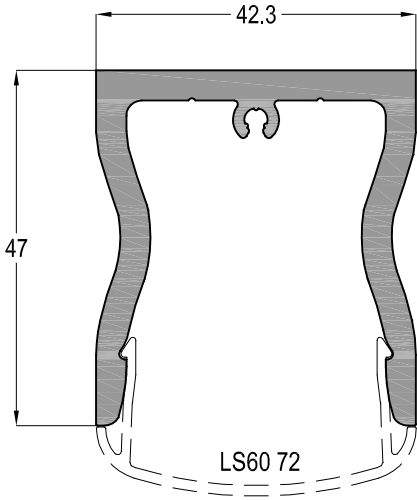


LS60 33	
	AĞIRLIK / Weight
	0,523 kg/mt

LS60 34	
	AĞIRLIK / Weight
	0,546 kg/mt

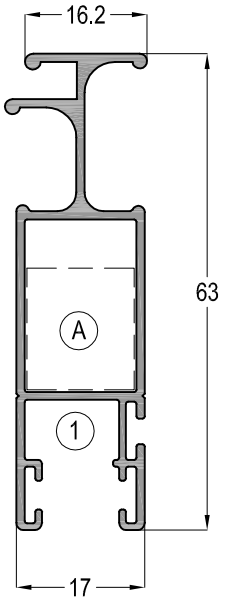
LS60 71	
 MO60-19	AĞIRLIK / Weight
	2,050 kg/mt

LS60 72	
	AĞIRLIK / Weight
	0,420 kg/mt

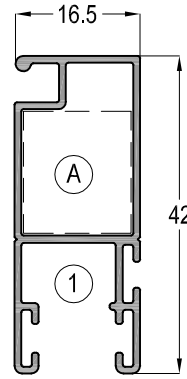


12-71	
	AĞIRLIK / Weight
	0,545 kg/mt

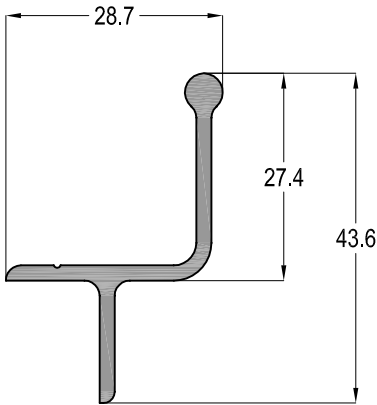
12-72	
	AĞIRLIK / Weight
	0,285 kg/mt



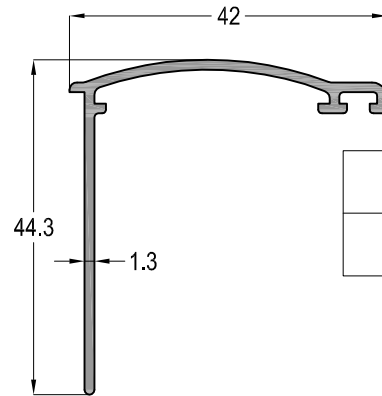
15-306317-11		
 (A)	 (1)	AĞIRLIK / Weight
ASI-BZ 5007	ASI-BZ 5060	0,561 kg/mt



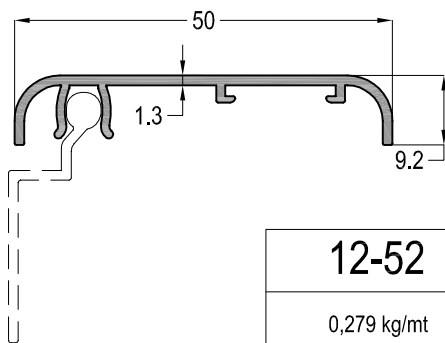
15-304216-09		
 (A)	 (1)	AĞIRLIK / Weight
ASI-BZ 5007	ASI-BZ 5060	0,351 kg/mt



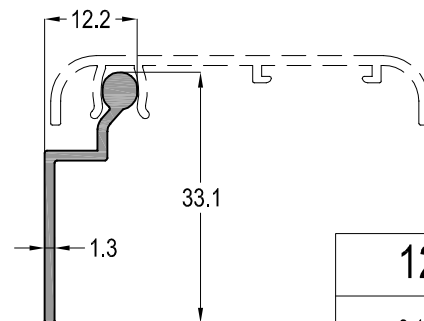
LS60 61
0,391 kg/mt



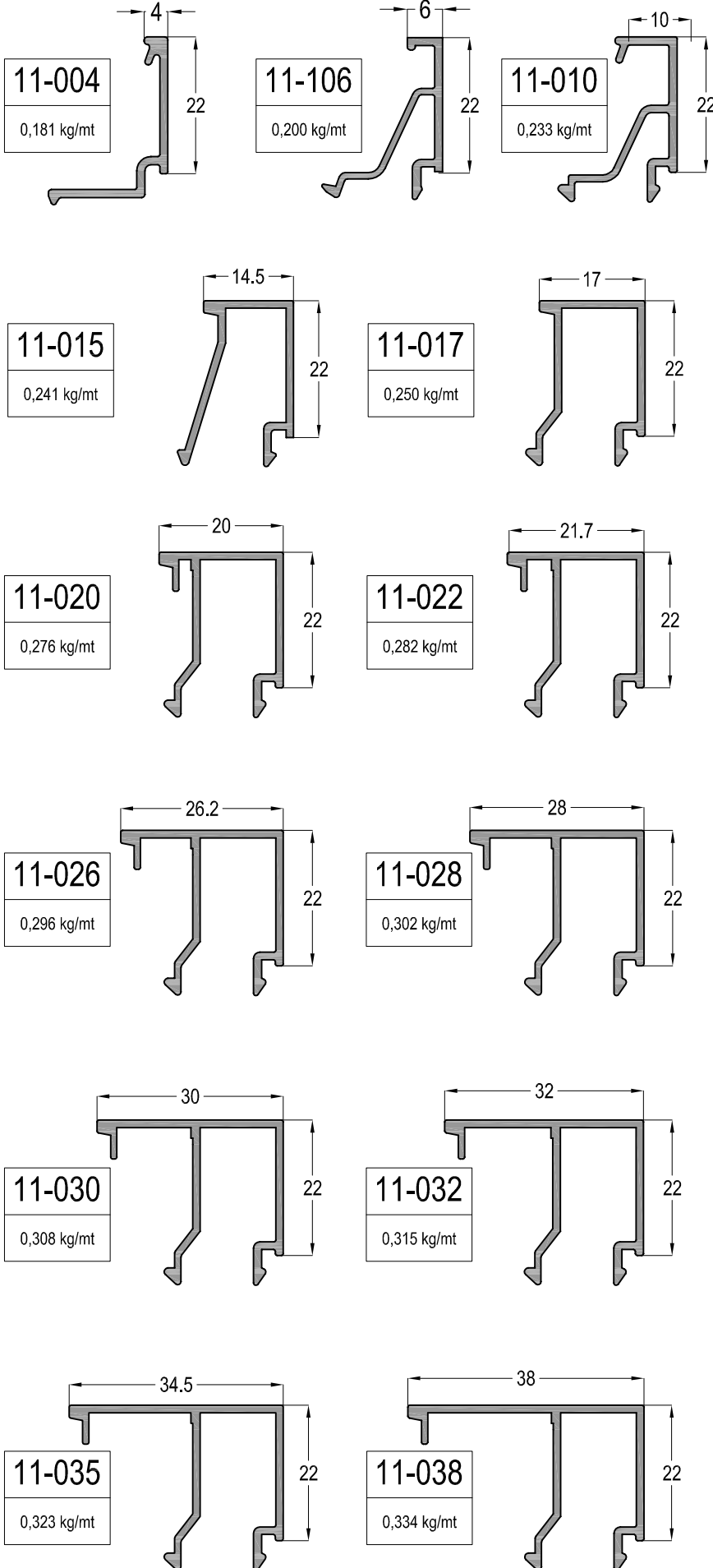
12-54
0,326 kg/mt



12-52
0,279 kg/mt



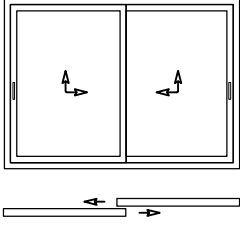
12-53
0,177 kg/mt



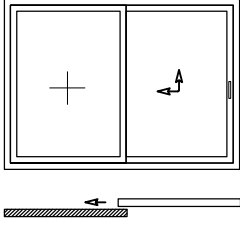
CAM KALINLIĞINA GÖRE CAM ÇİTASI SEÇİM TABLOSU
Glazing Bead Selection Table according to the Glass Thickness

CAM KALINLIĞI Glass Thickness (mm)	CAM ÇİTASI Glazing Bead	İÇ CAM FITİLİ Glass Gasket (IN)	DIŞ CAM FITİLİ Glass Gasket (OUT)
10	11-038	EP2-03	EP1-01
11	11-038	EP2-02	EP1-01
12	11-038	EP2-01	EP1-01
13	11-035	EP2-03	EP1-01
14	11-035	EP2-02	EP1-01
15	11-035	EP2-01	EP1-01
16	11-032	EP2-03	EP1-01
17	11-032	EP2-02	EP1-01
18	11-030	EP2-03	EP1-01
19	11-030	EP2-02	EP1-01
20	11-028	EP2-03	EP1-01
21	11-028	EP2-02	EP1-01
22	11-026	EP2-03	EP1-01
23	11-026	EP2-02	EP1-01
24	11-026	EP2-01	EP1-01
25	11-022	EP2-03	EP1-01
26	11-022	EP2-02	EP1-01
28	11-020	EP2-03	EP1-01
29	11-020	EP2-02	EP1-01
30	11-020	EP2-01	EP1-01
31	11-017	EP2-03	EP1-01
32	11-017	EP2-02	EP1-01
33	11-017	EP2-01	EP1-01
34	11-015	EP2-02	EP1-01
35	11-015	EP2-01	EP1-01
38	11-010	EP2-03	EP1-01
39	11-010	EP2-02	EP1-01
40	11-010	EP2-01	EP1-01
42	11-106	EP2-03	EP1-01
43	11-106	EP2-02	EP1-01
44	11-106	EP2-01	EP1-01
45	11-004	EP2-02	EP1-01
46	11-004	EP2-01	EP1-01

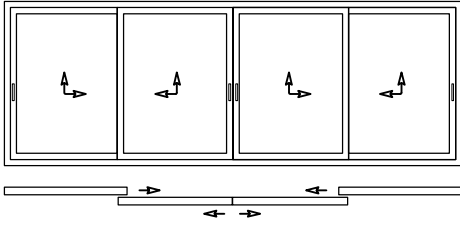
AÇILIM TİPLERİ - OPENING TYPES



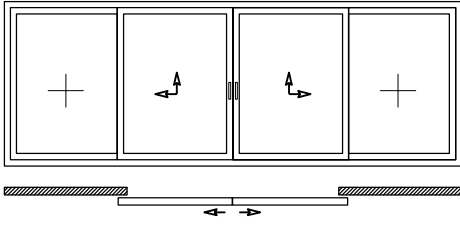
2 HAREKETLİ KANAT
2 SLIDING SASH



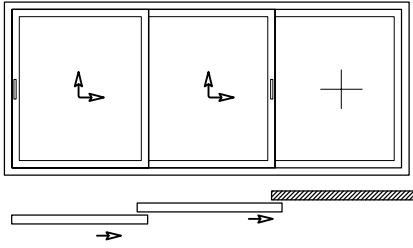
1 HAREKETLİ 1 SABİT KANAT
1 SLIDING 1 FIX SASH



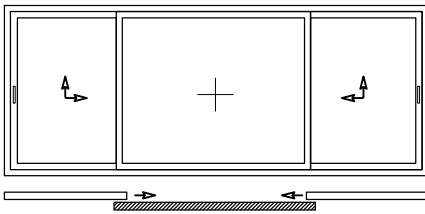
4 HAREKETLİ KANAT
4 SLIDING SASH



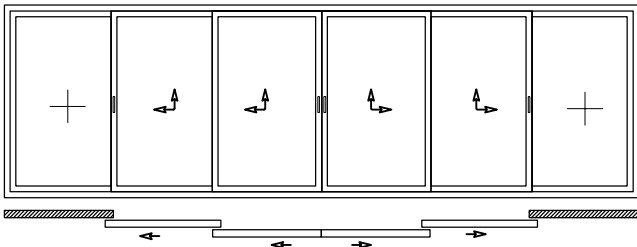
2 HAREKETLİ 2 SABİT KANAT
2 SLIDING 2 FIX SASH



2 HAREKETLİ 1 SABİT KANAT
2 SLIDING 1 FIX SASH

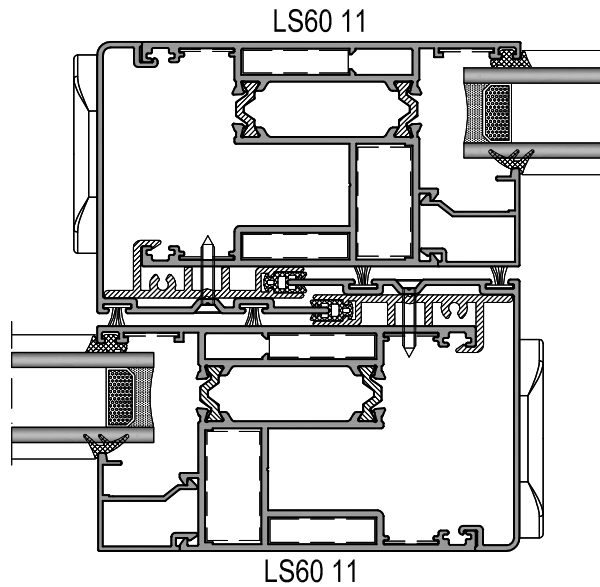
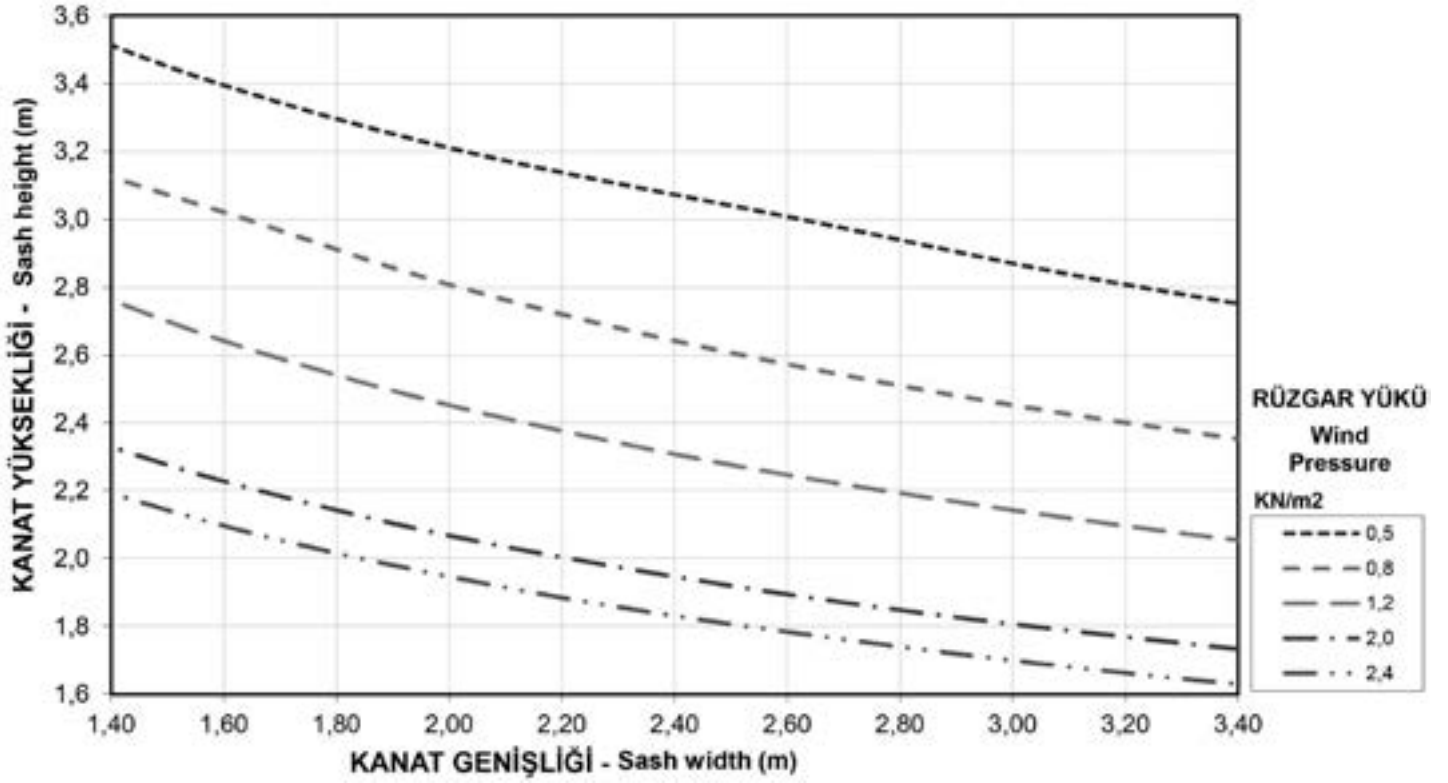


2 HAREKETLİ 1 SABİT KANAT
2 SLIDING 1 FIX SASH



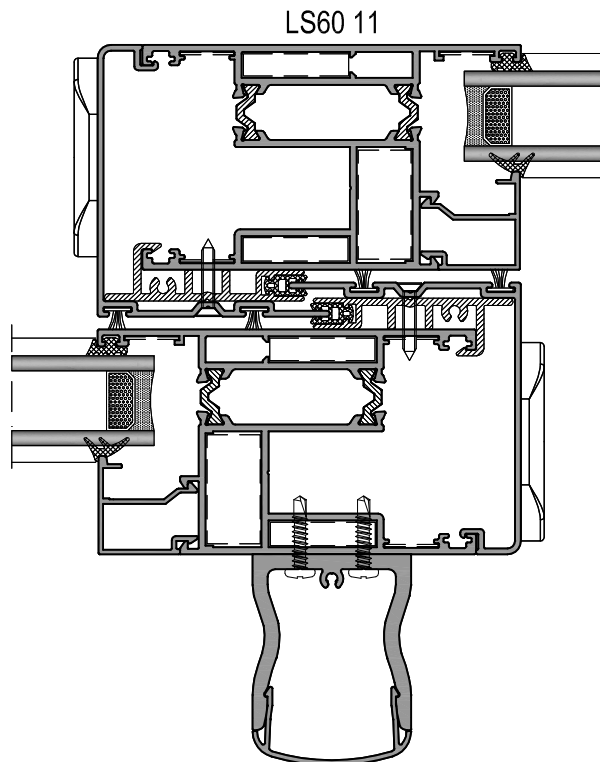
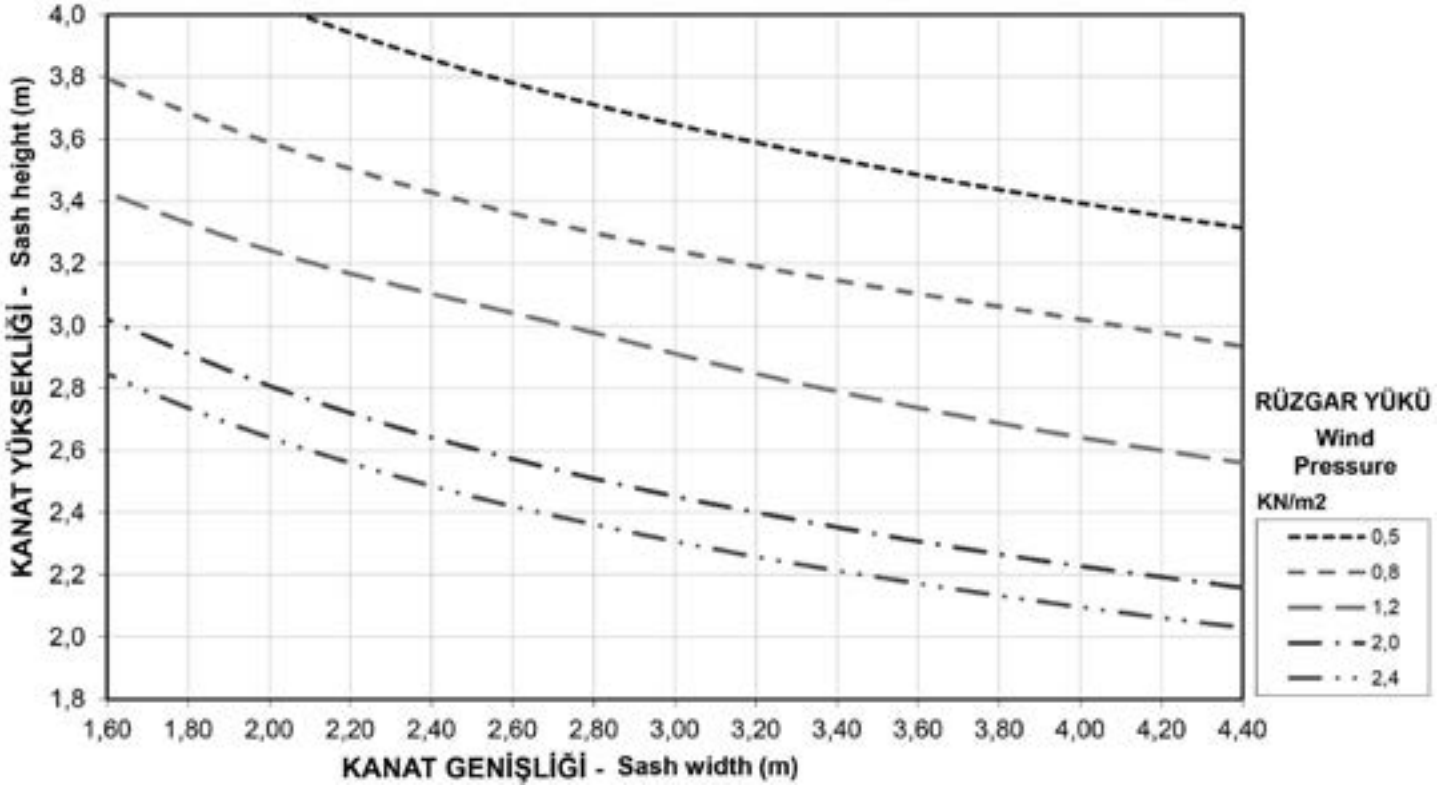
4 HAREKETLİ 2 SABİT KANAT
4 SLIDING 2 FIX SASH

RÜZGAR YÜKÜNE GÖRE MAKSİMUM KANAT EBATLARI
MAXIMUM SASH DIMENSIONS FOR GIVEN WIND PRESSURE



KANAT EBATLARI BELİRLENİRKEN MEKANİZMANIN TAŞIMA KAPASİTESİNİ GEÇMEMESİNE DİKKAT EDİLMELİDİR
WHILE THE DETERMINE SASH DIMENSIONS, SASH WEIGHT MUST BE LESS THAN ROLLER CARY CAPACITY

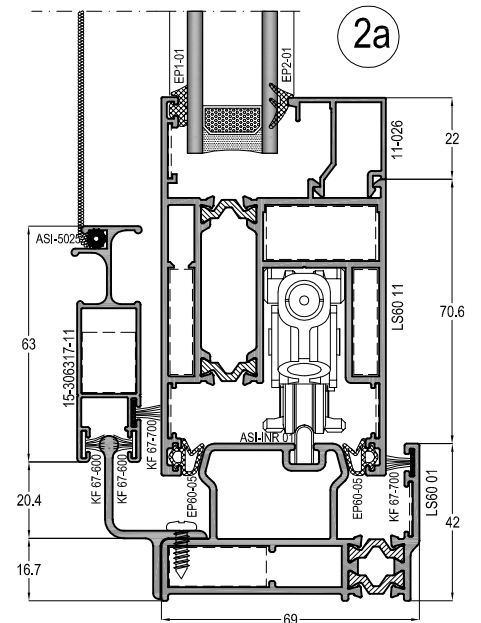
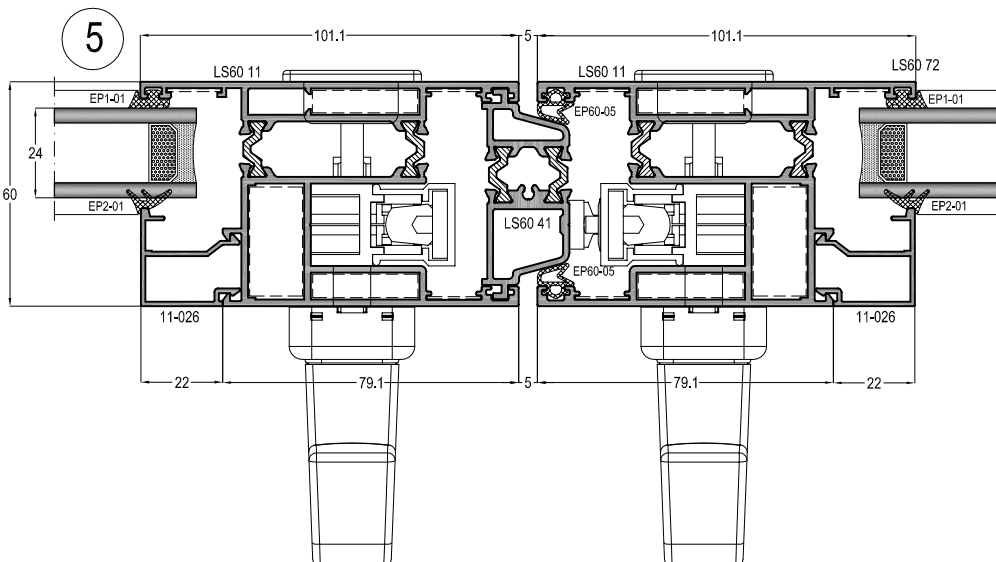
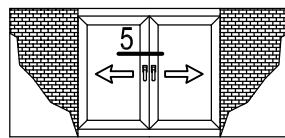
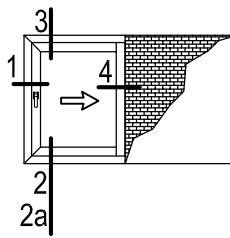
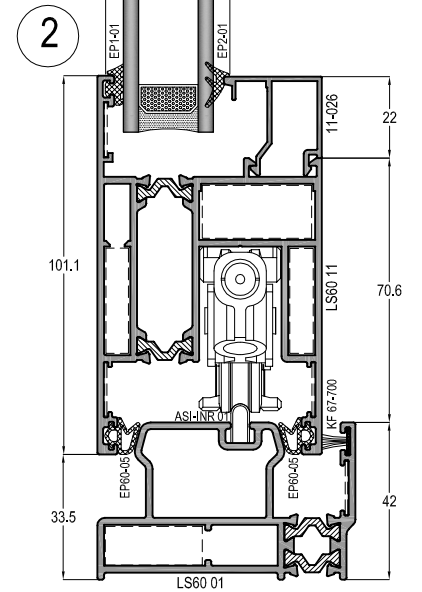
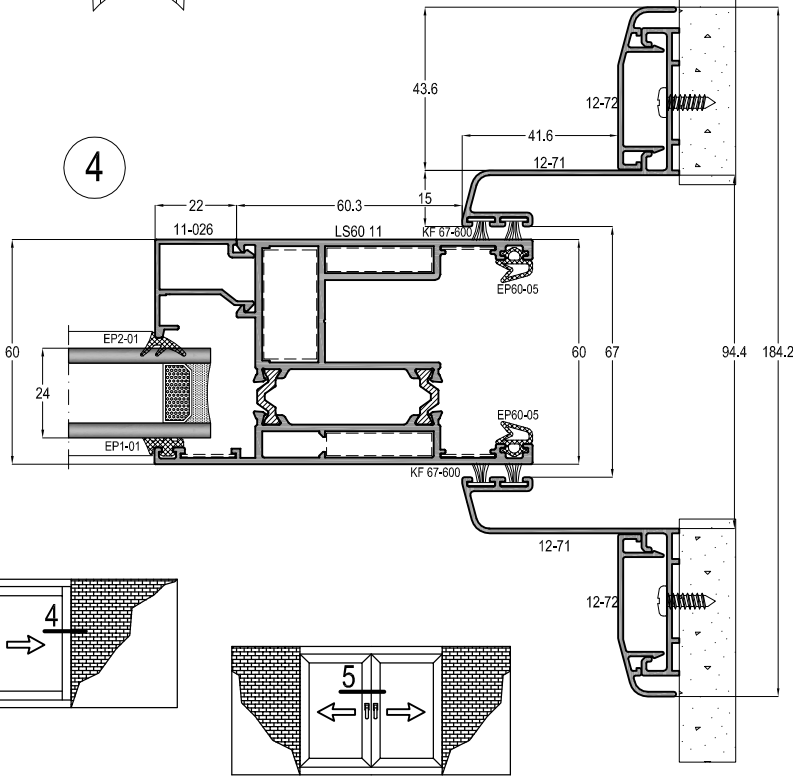
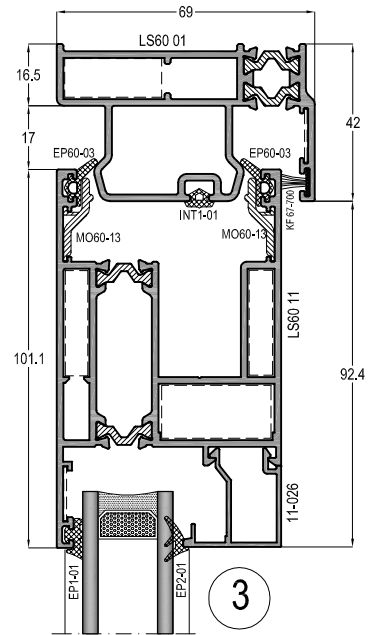
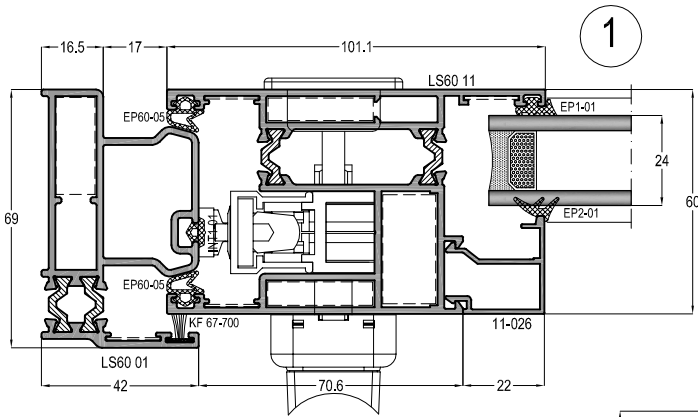
RÜZGAR YÜKÜNE GÖRE MAKSİMUM KANAT EBATLARI
MAXIMUM SASH DIMENSIONS FOR GIVEN WIND PRESSURE

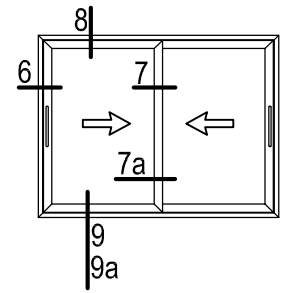


KANAT EBATLARI BELİRLENİRKEN MEKANİZMANIN TAŞIMA KAPASİTESİNİ GEÇMEMESİNE DİKKAT EDİLMELİDİR
WHILE THE DETERMINE SASH DIMENSIONS, SASH WEIGHT MUST BE LESS THAN ROLLER CARY CAPACITY

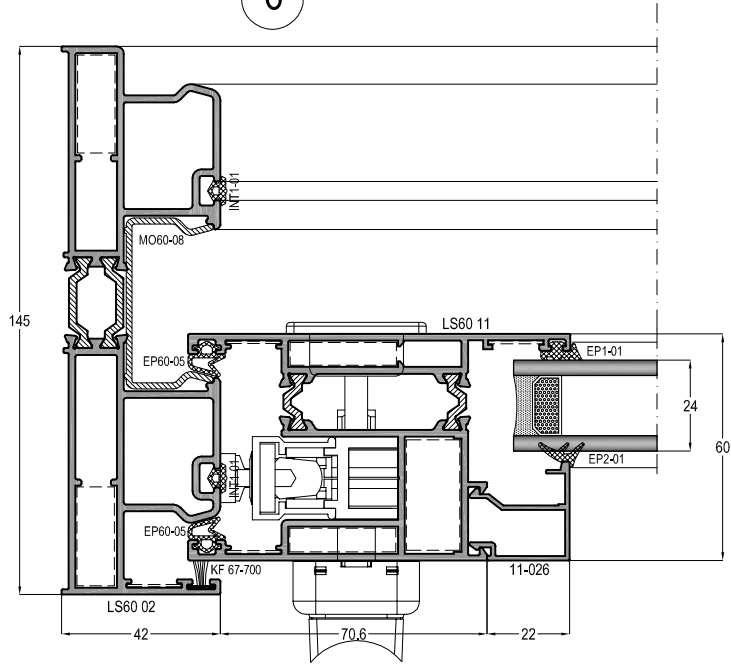
SİSTEM DETAYLARI
SYSTEM DETAILS

ALIASİSİ
ASİSTANT
SİSTEM

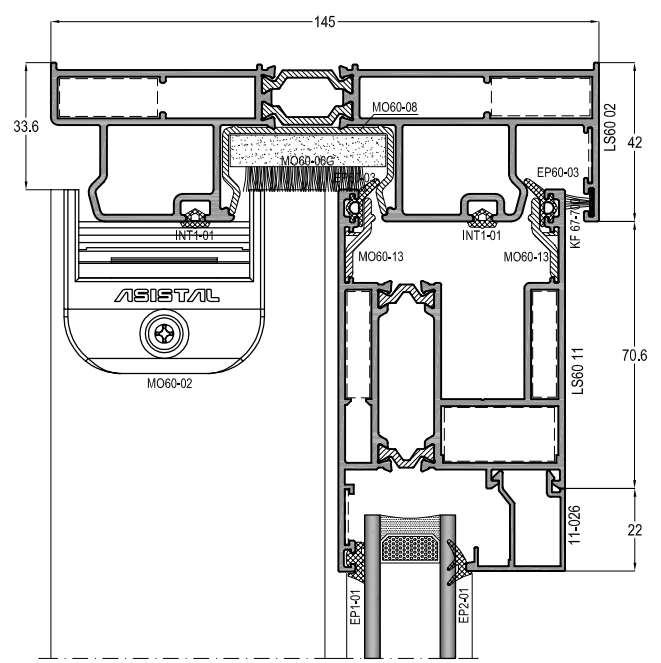




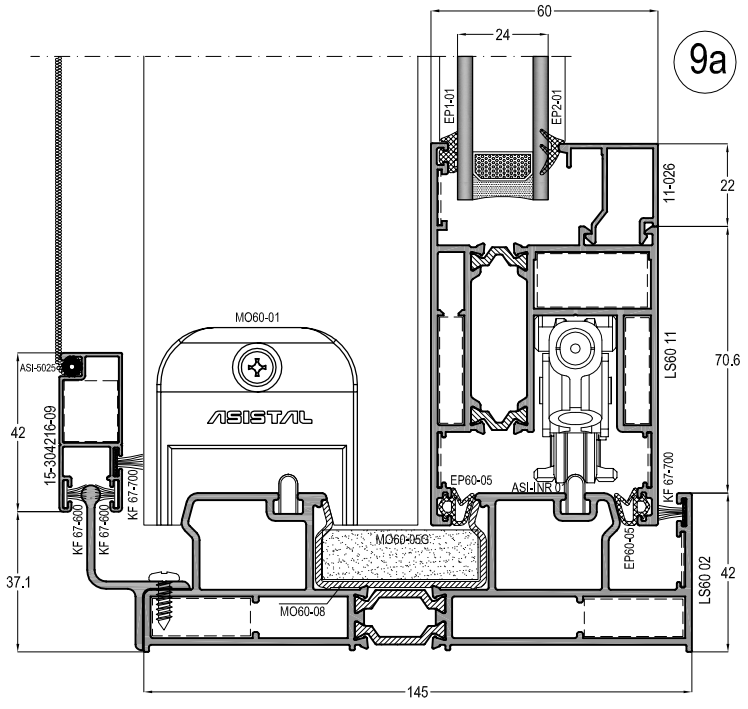
6



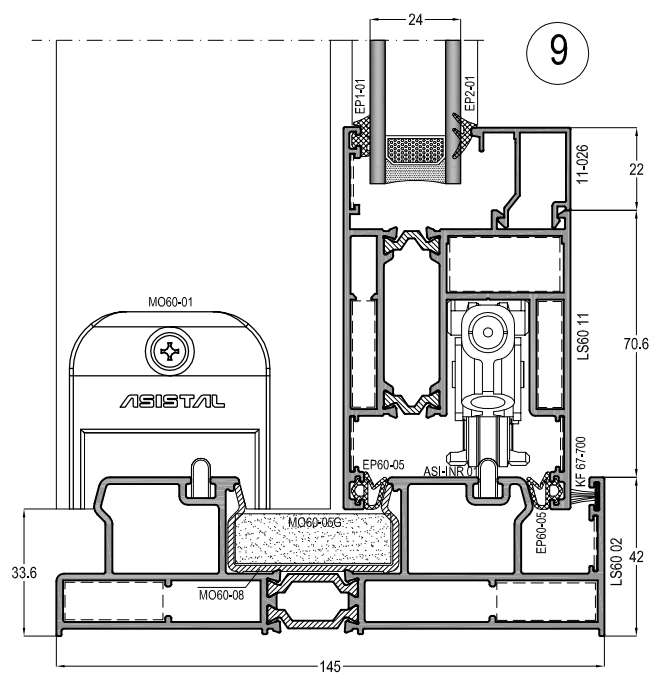
8

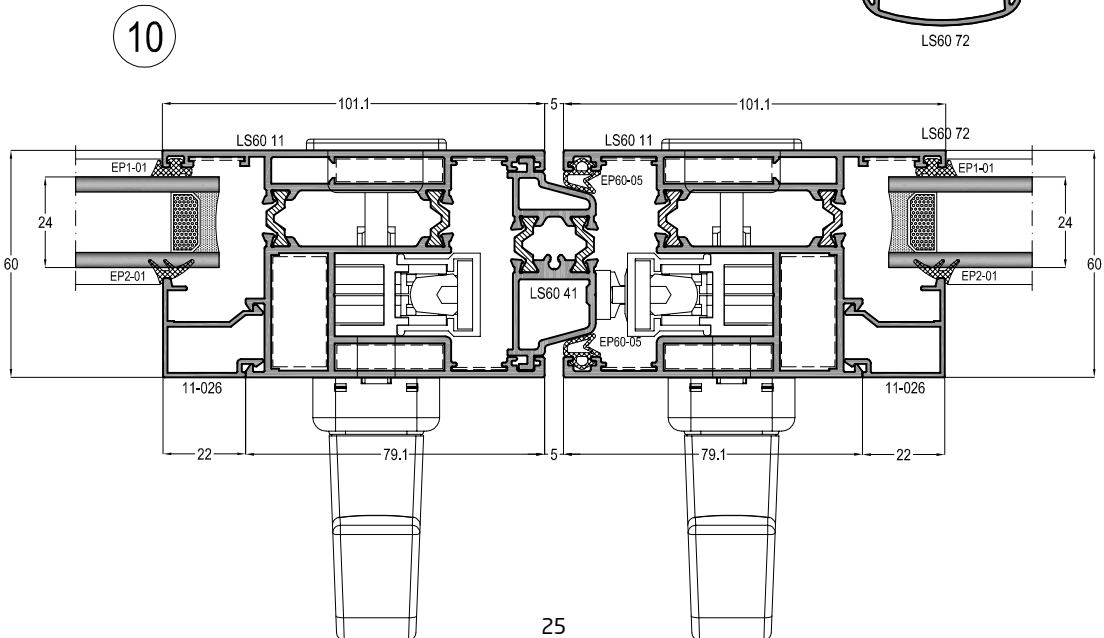
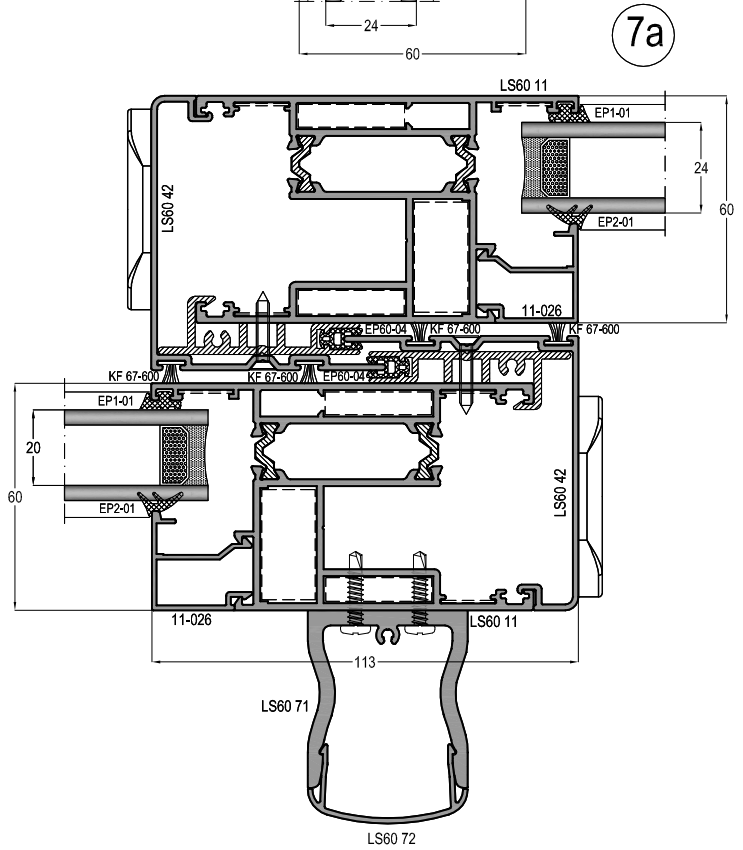
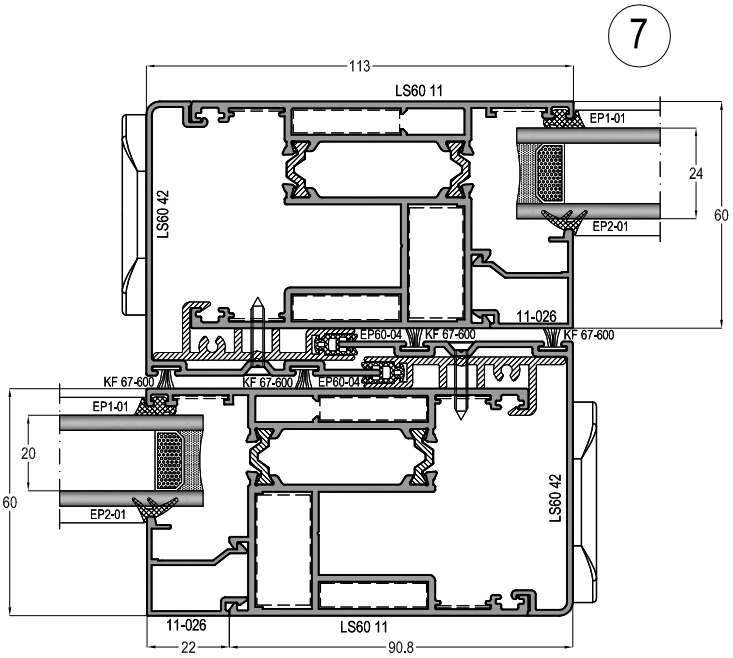
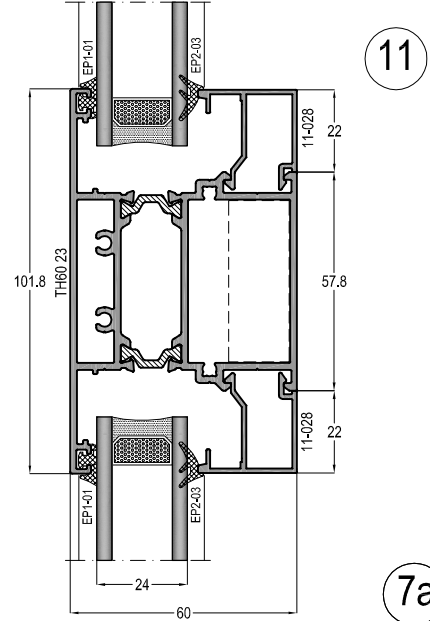
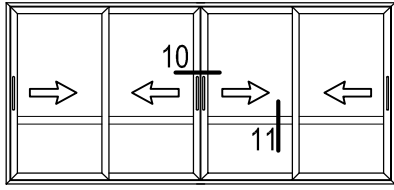
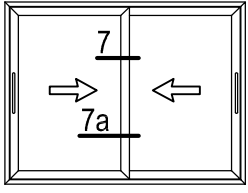


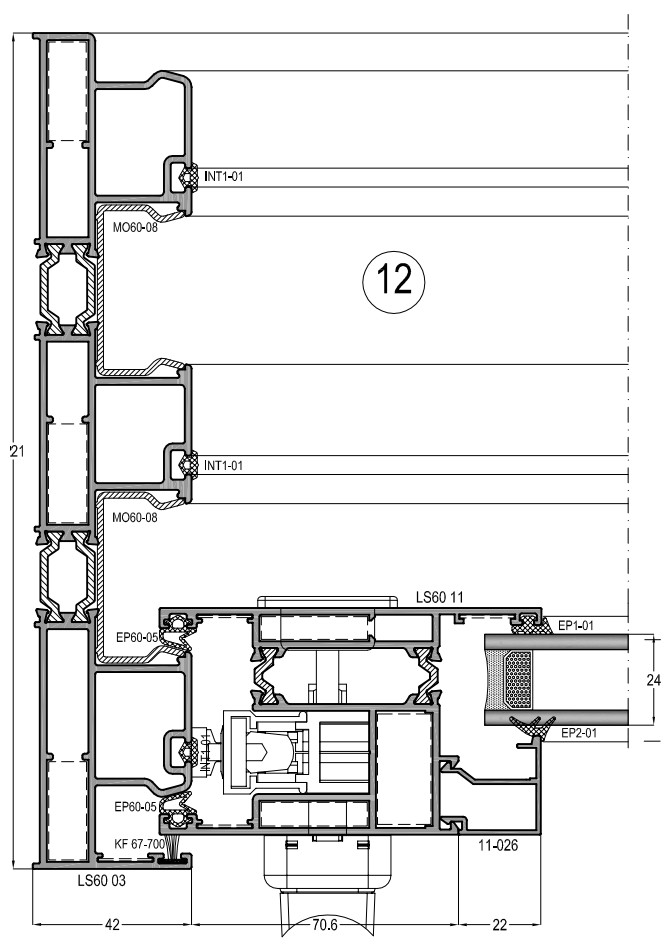
9a



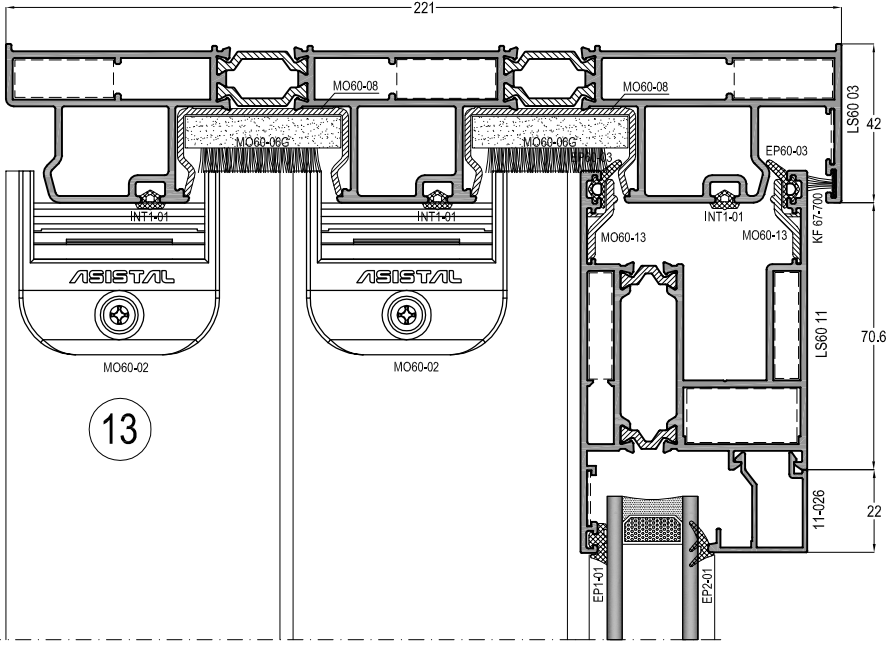
9



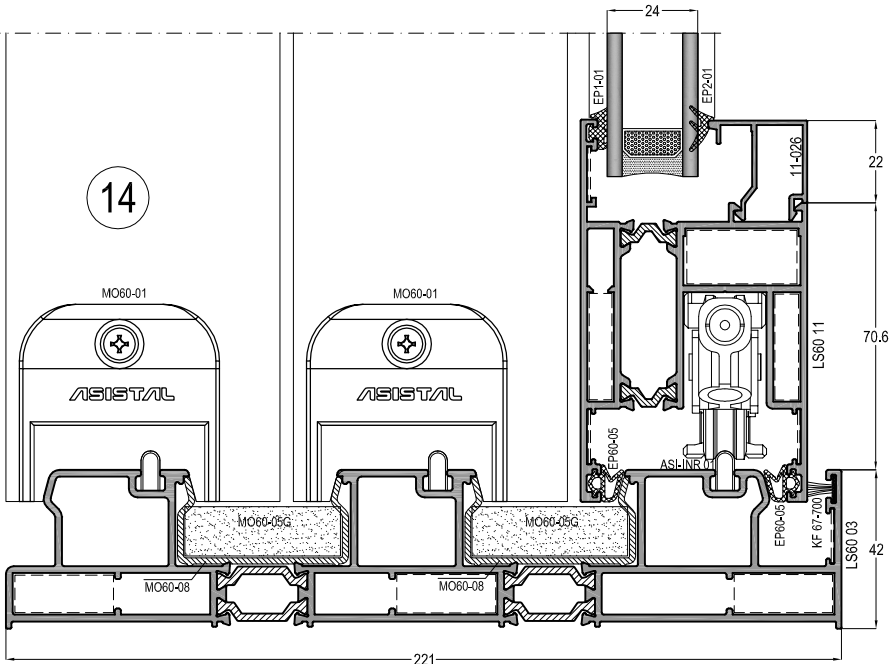




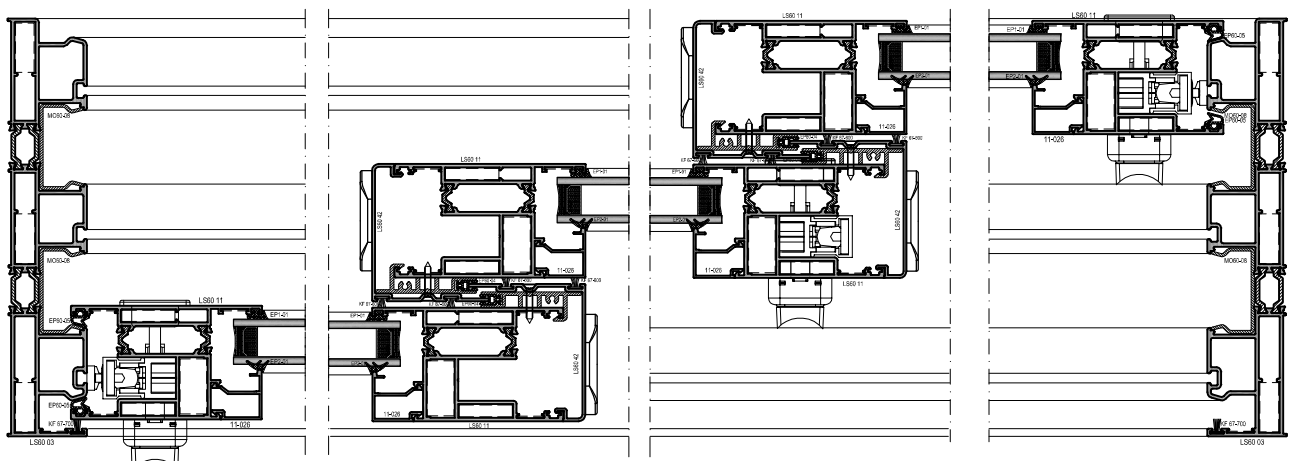
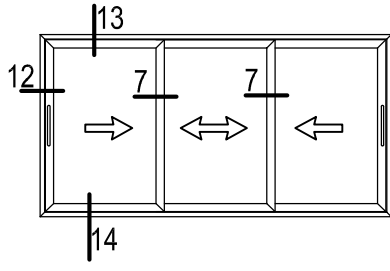
12



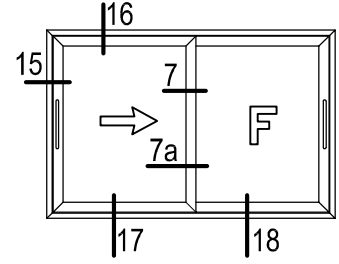
13



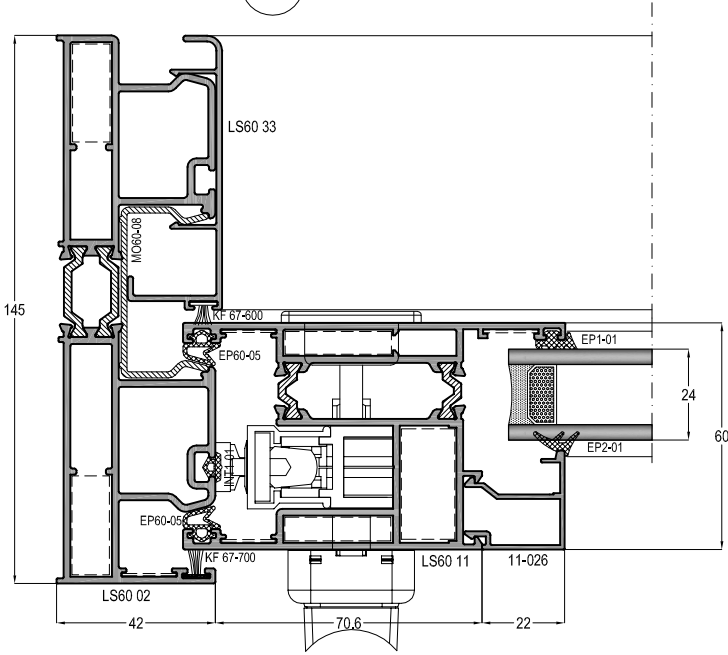
14



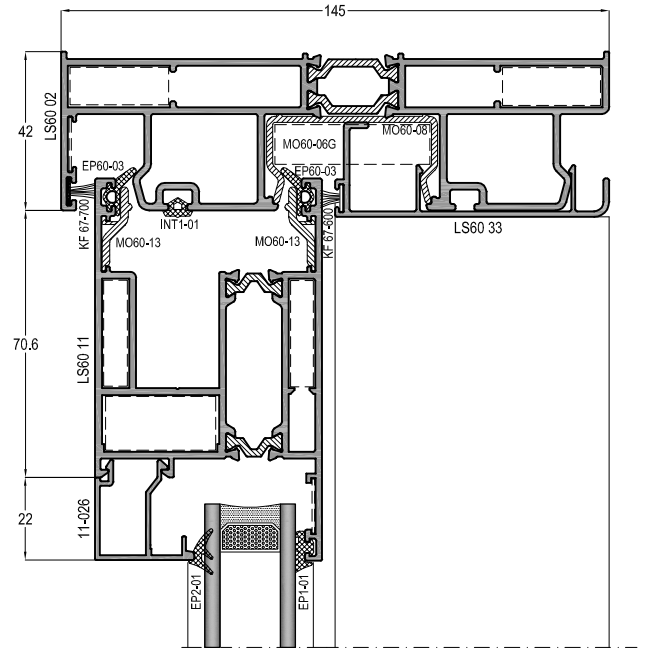
HAREKETLİ KANATDAN SABİT YAPILMASI
SLIDING SASH CONVERTING TO THE FIXED SASH



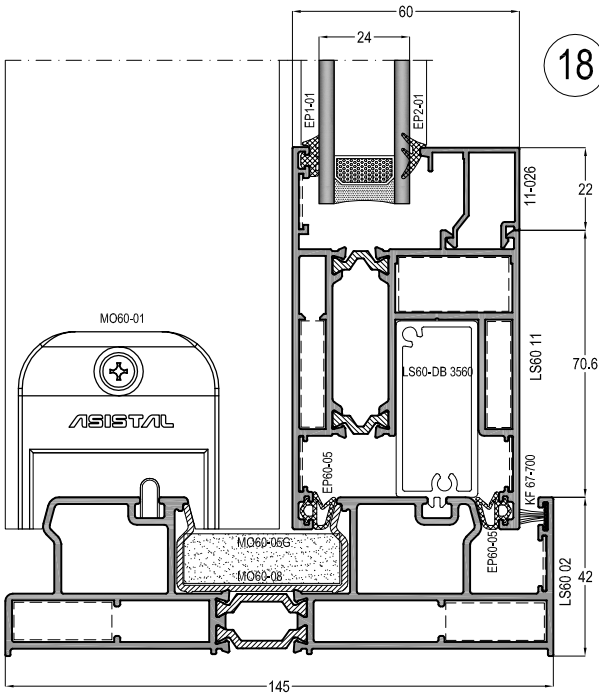
15



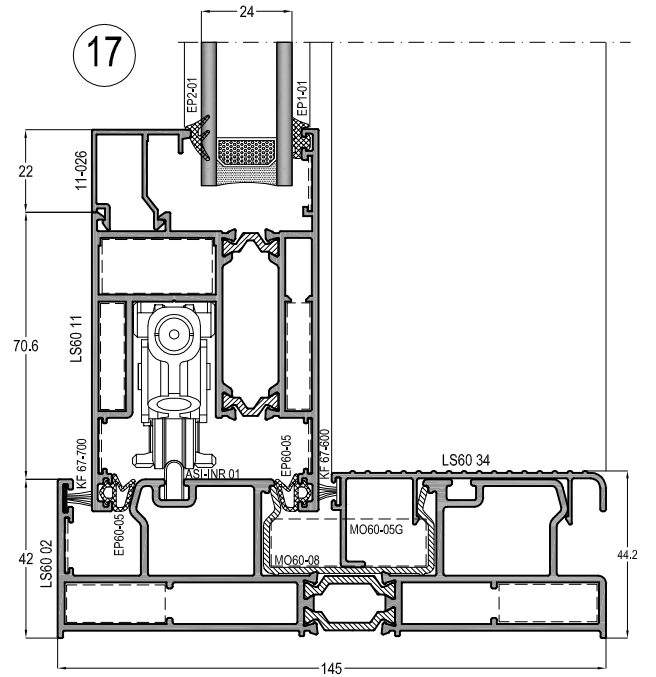
16

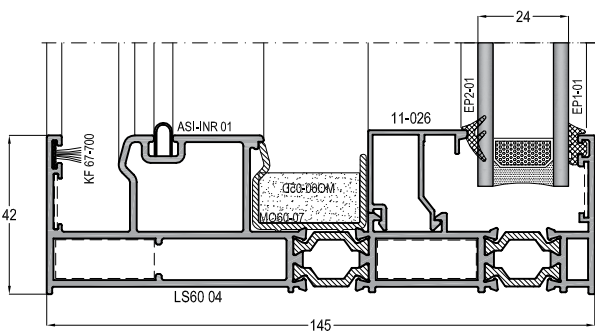
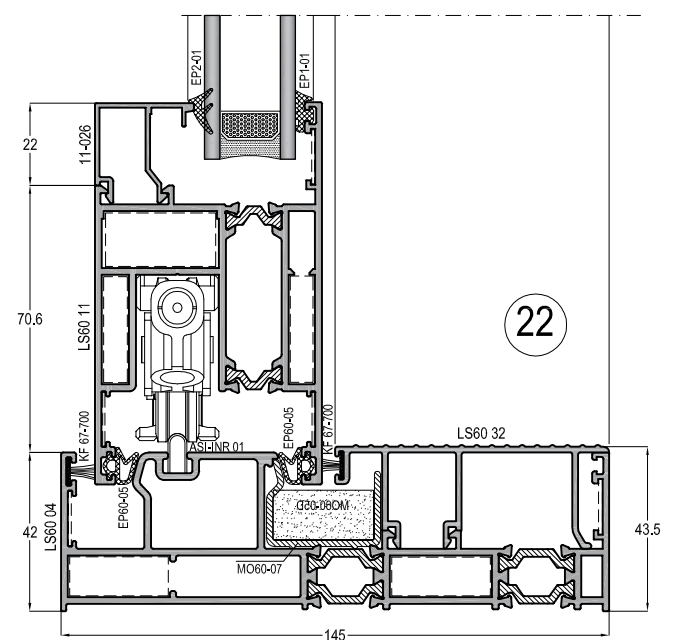
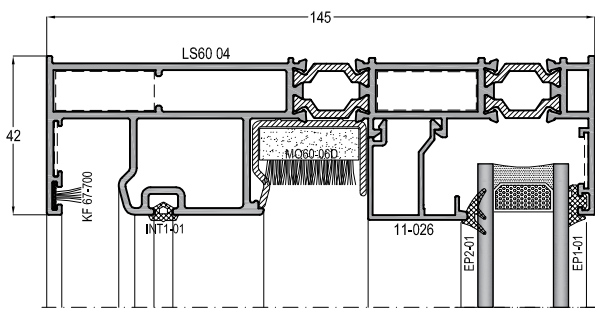
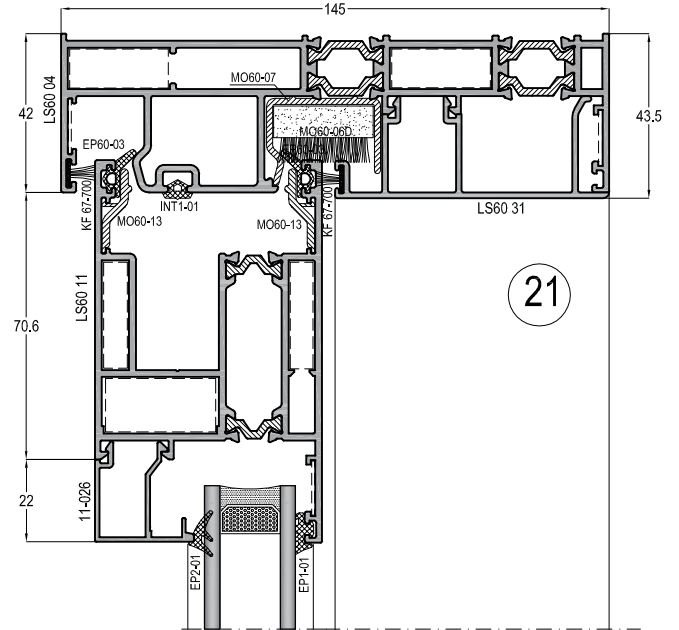
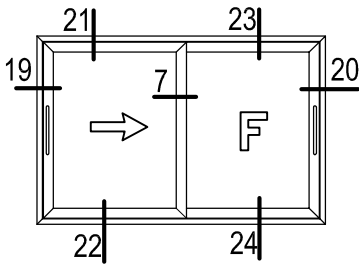
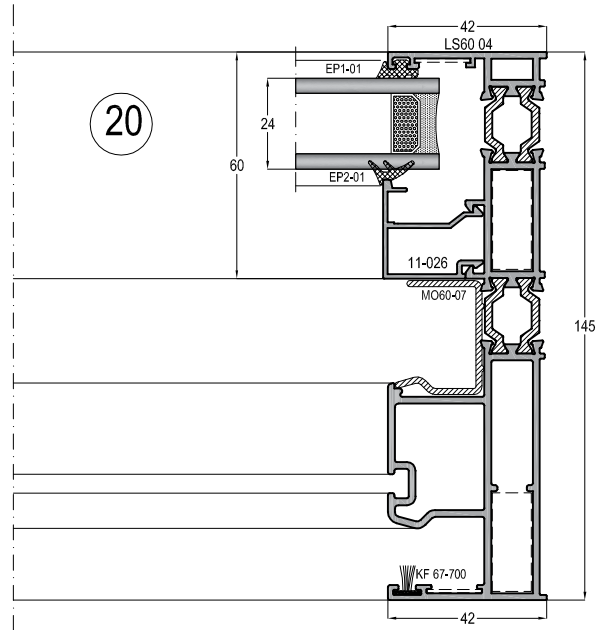
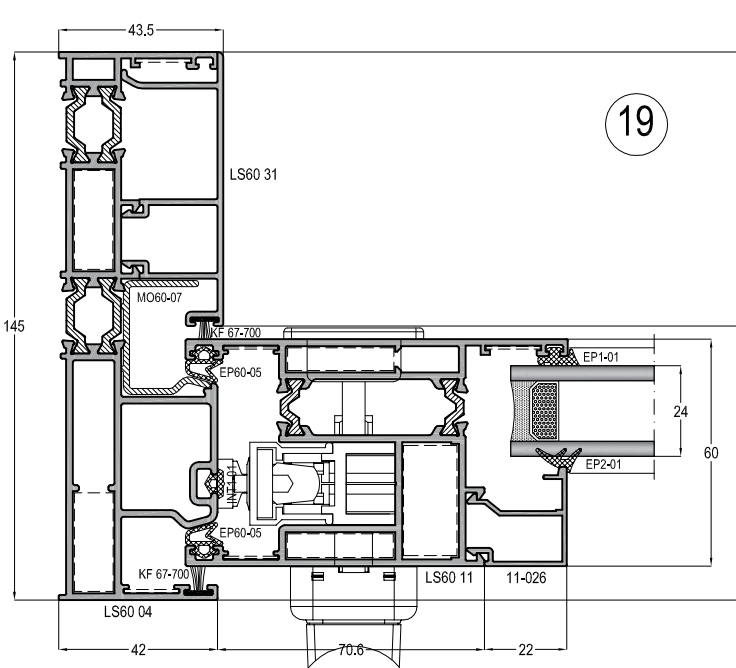


18



17

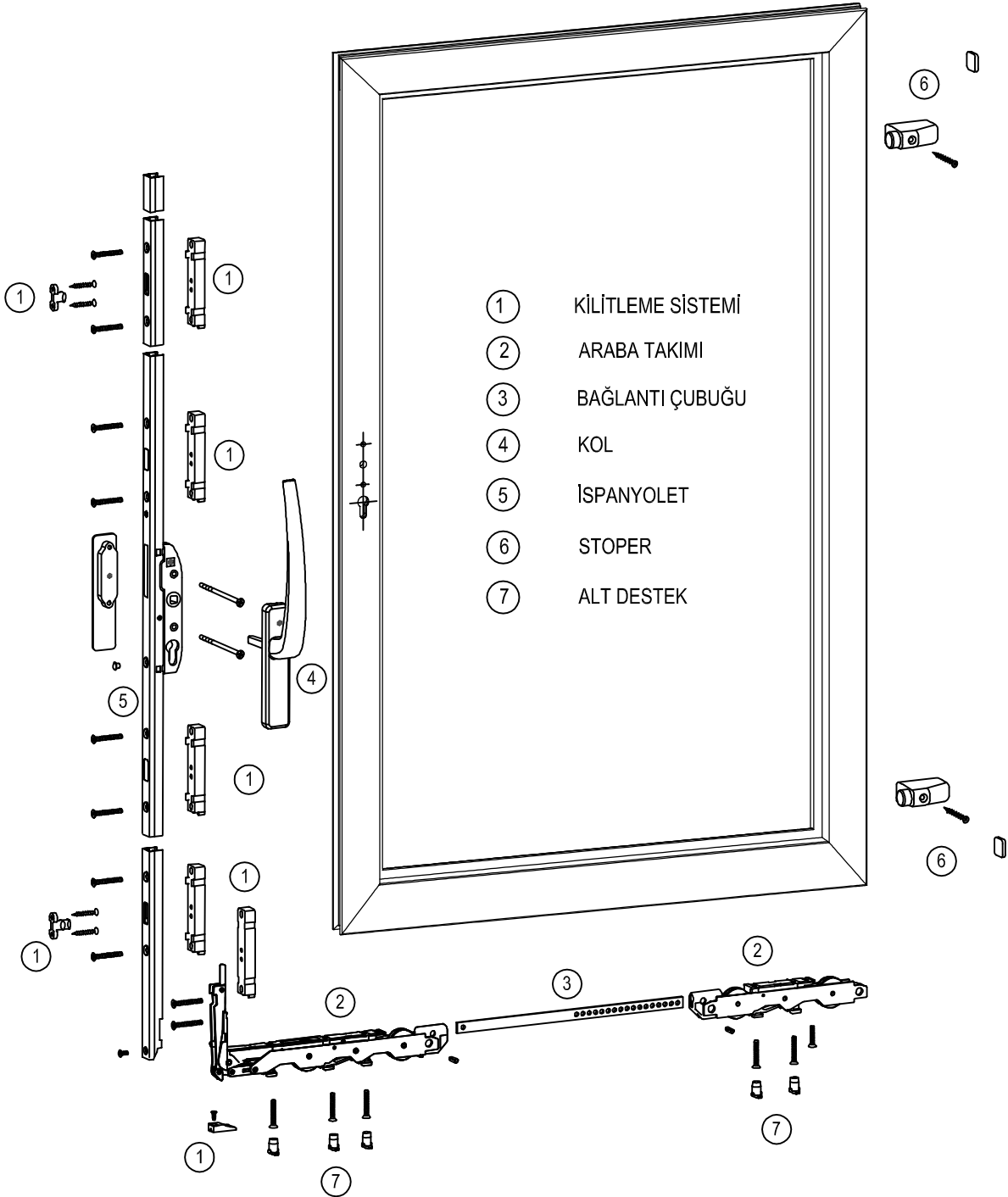




KESİM VE MONTAJ
CUTTING & ASSEMBLY

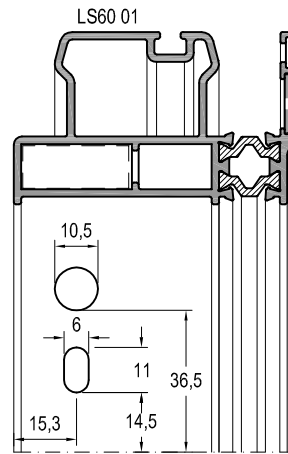
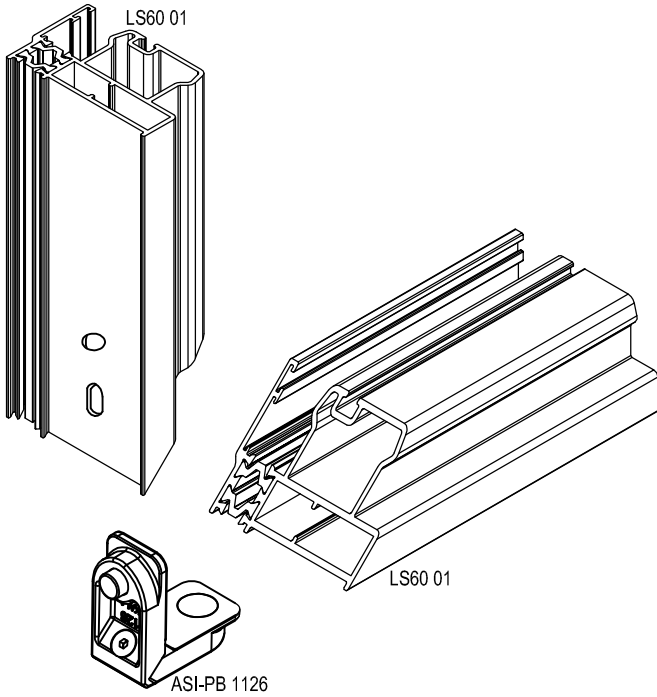
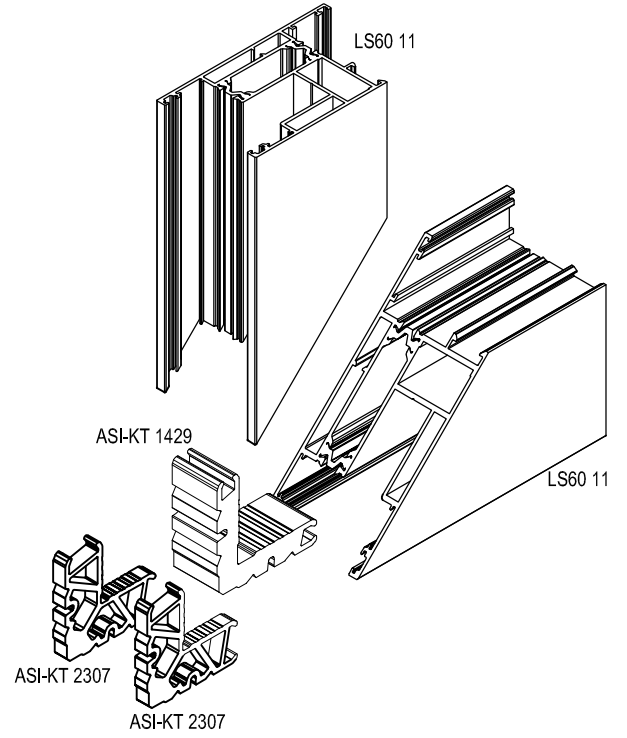
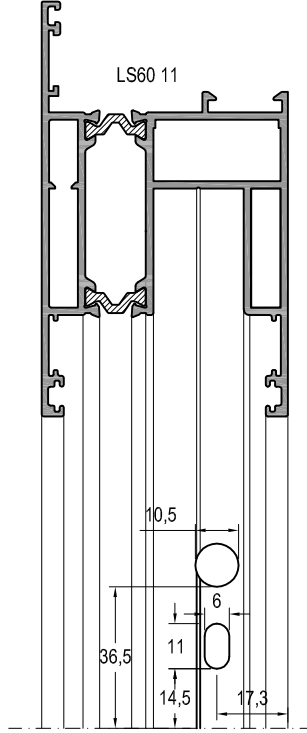
ALASIS
ASIS
ASIS

KALDIR-SÜR MEKANİZMASI MONTAJ ŞEMASI LIFT & SLIDING MECHANISM INSTALLATION

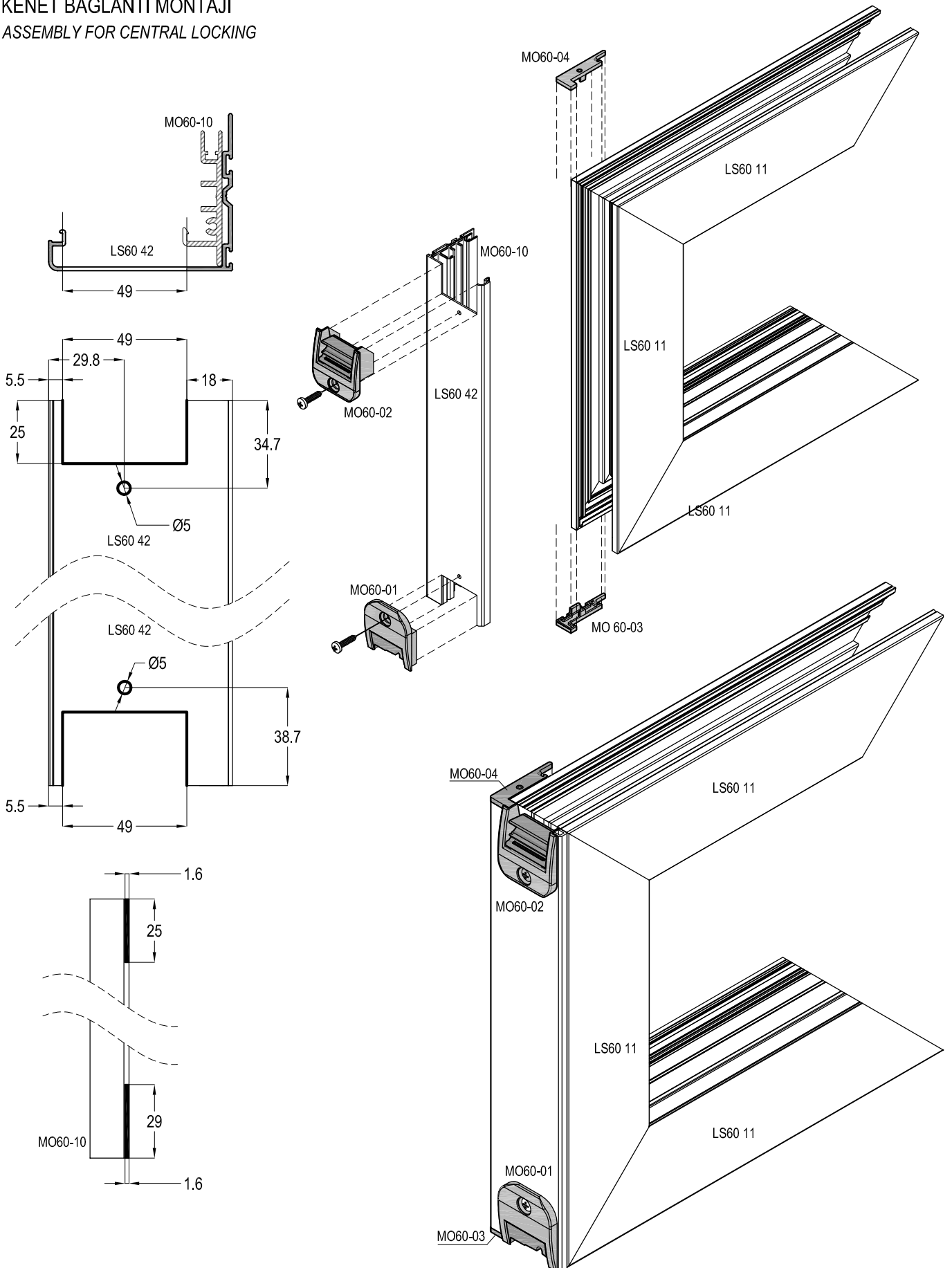


KANAT - KASA KÖŞE BAĞLANTI MONTAJI

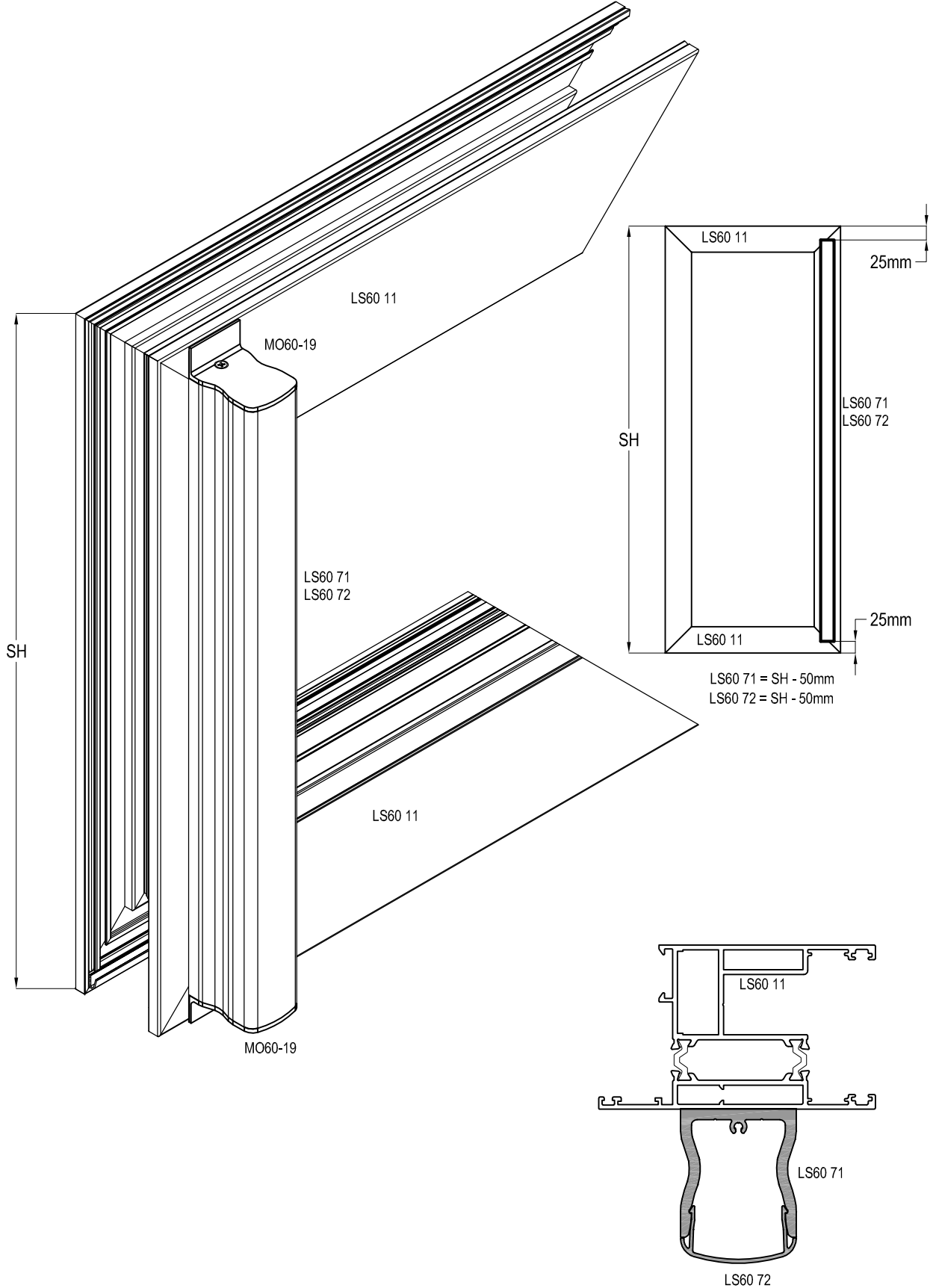
ASSEMBLY FOR FRAME & SASH



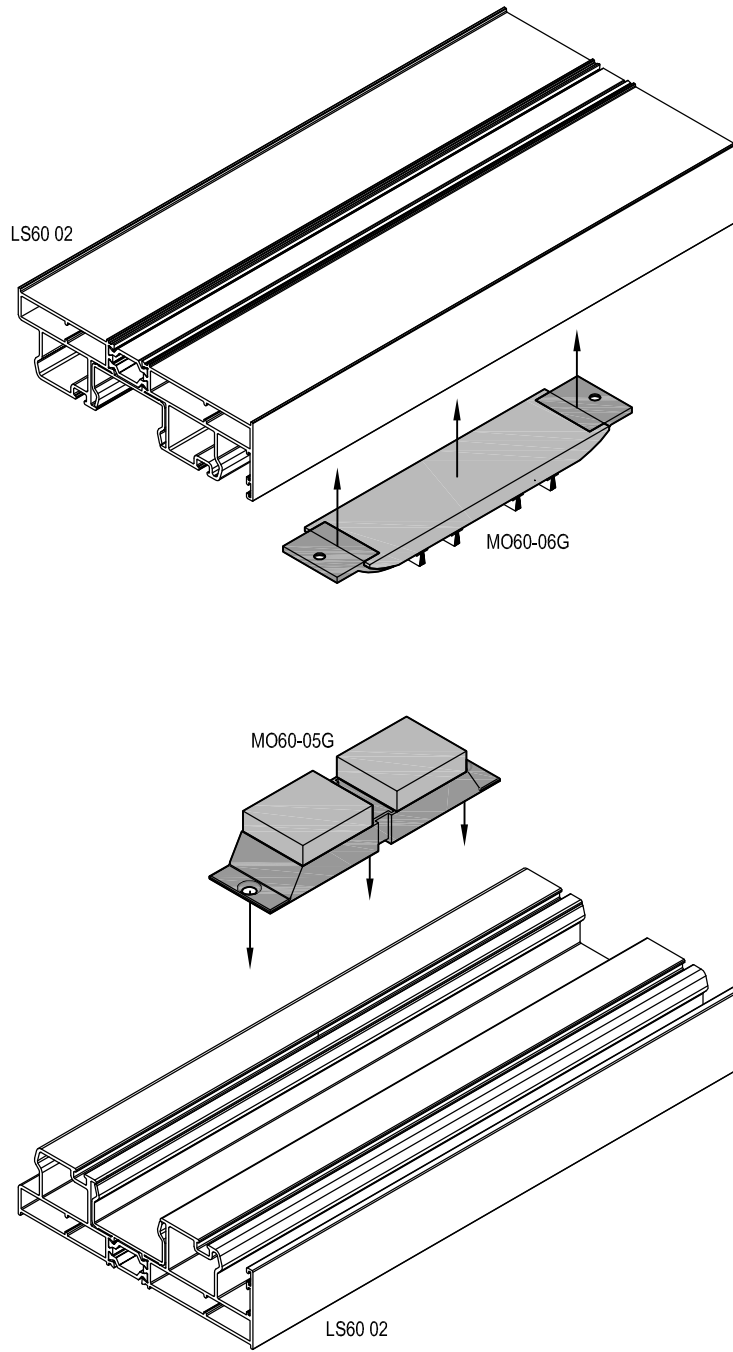
KENET BAĞLANTI MONTAJI ASSEMBLY FOR CENTRAL LOCKING



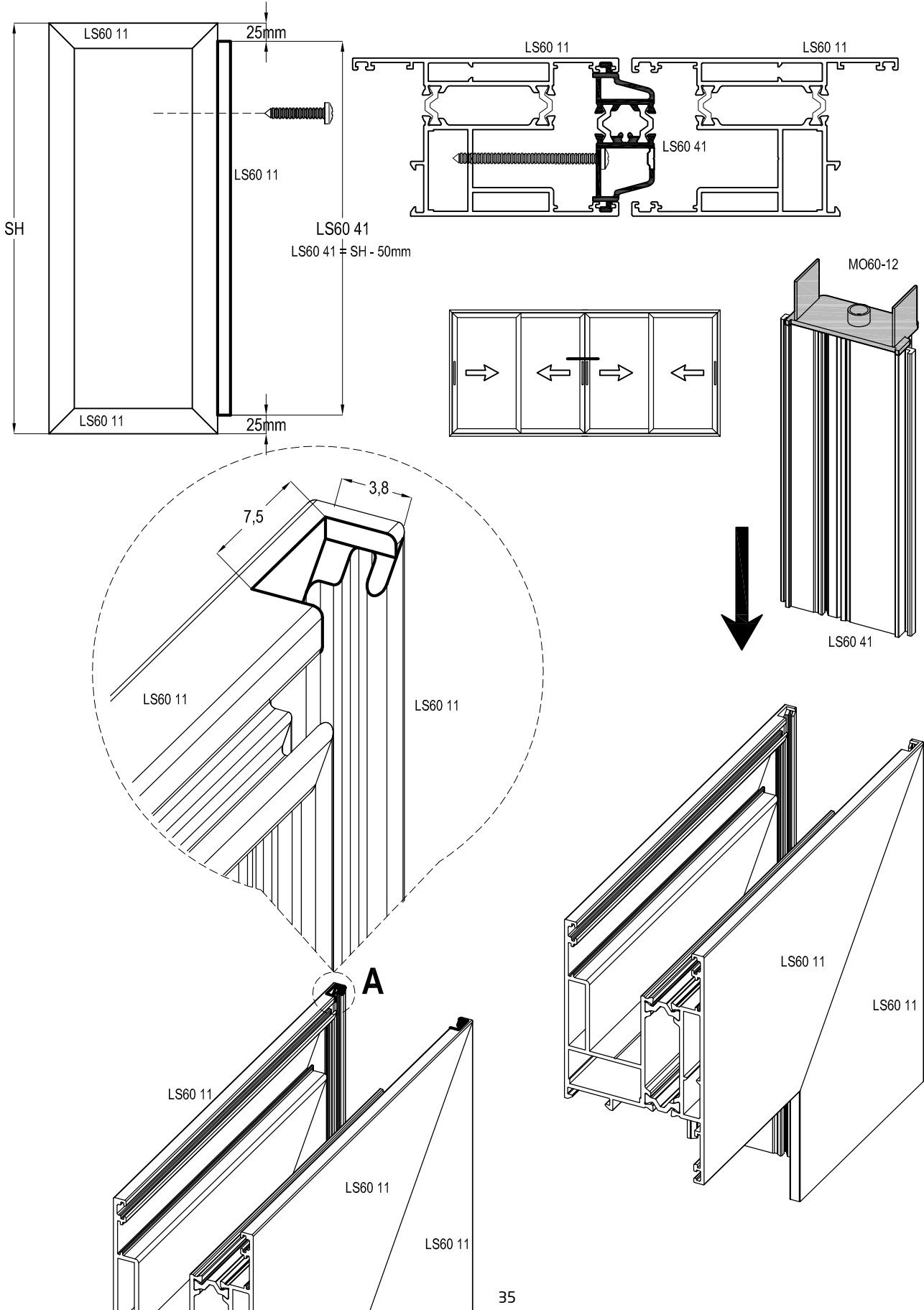
TAKVİYE KOL BAĞLANTI MONTAJI
ASSEMBLY FOR SUPPORTED HANDLE PROFILE



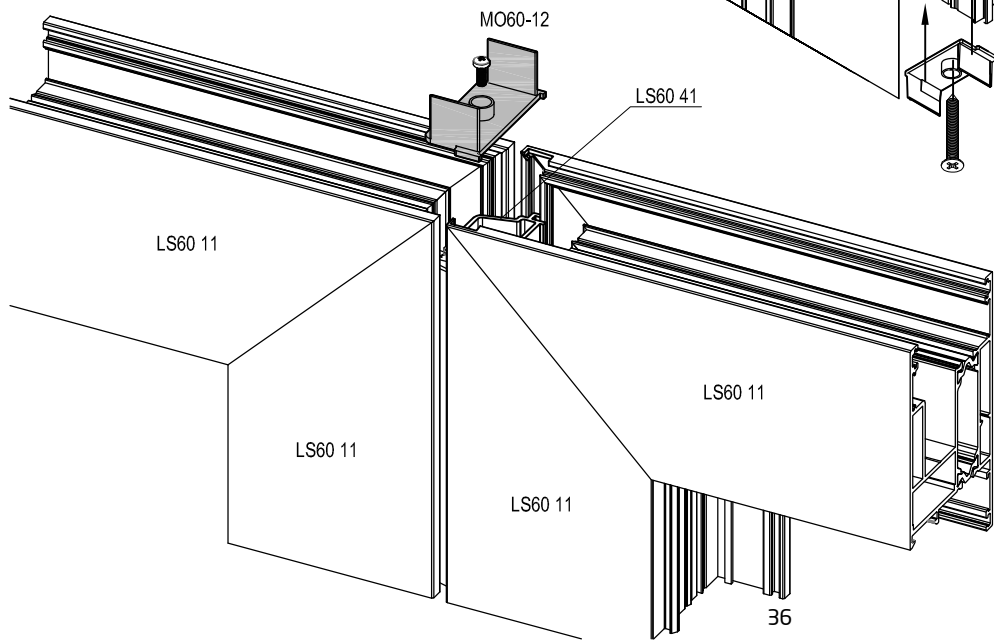
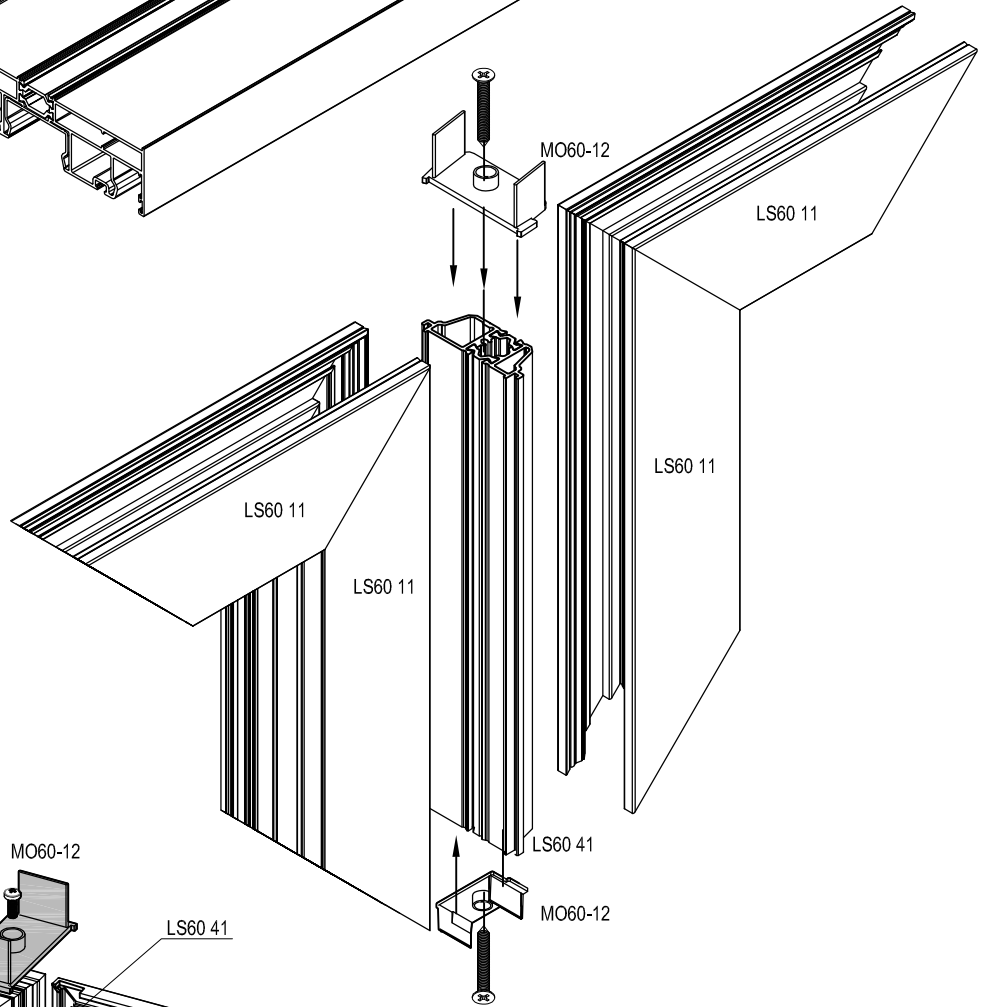
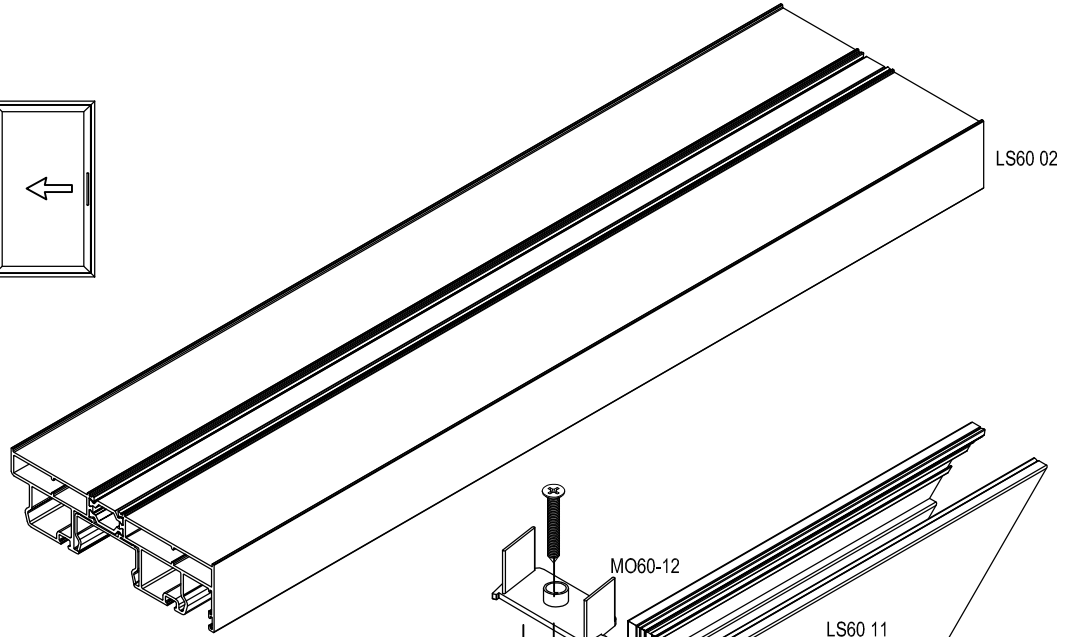
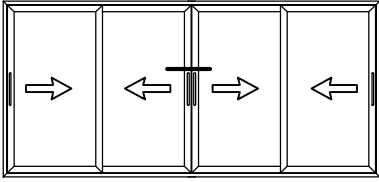
ALT-ÜST HAVA KESİCİ MONTAJI ASSEMBLY FOR CENTRAL SEALING- TOP & BOTTOM



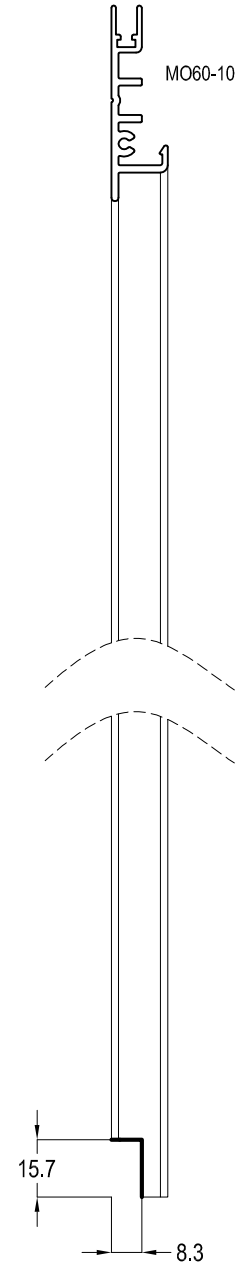
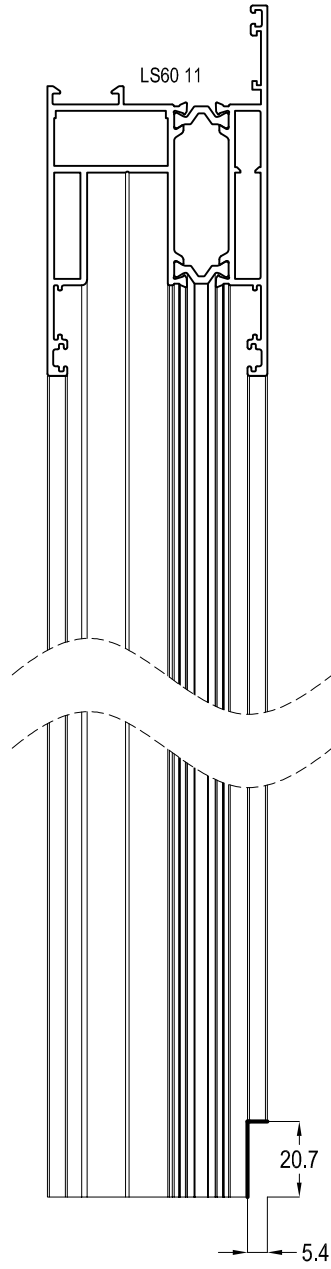
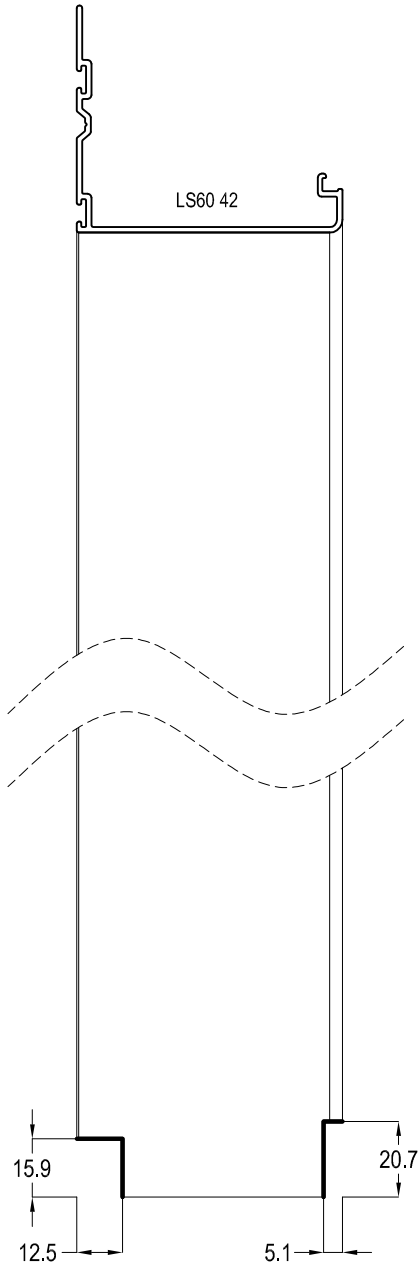
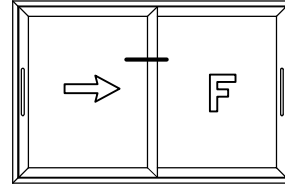
4 LÜ KANAT ORTA BİRLEŞİM MONTAJI ASSEMBLY FOR 4 SASH MIDDLE SECTION



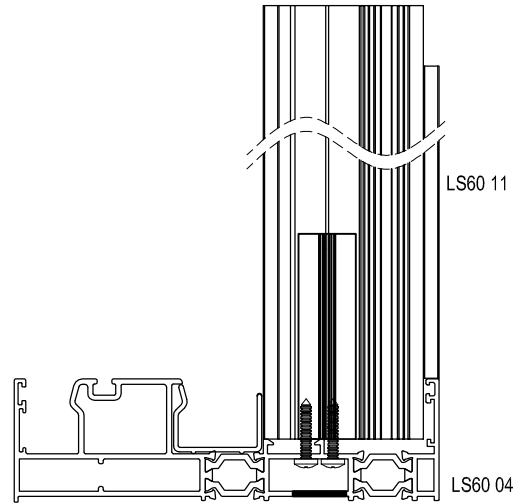
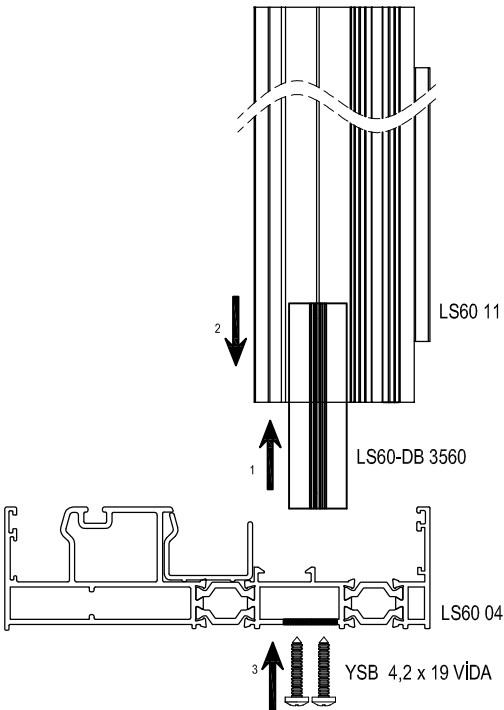
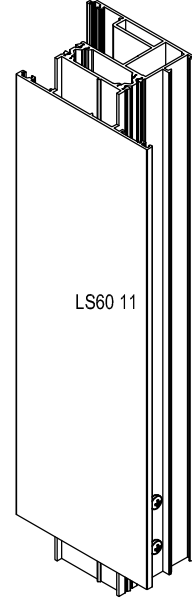
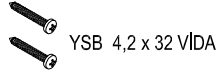
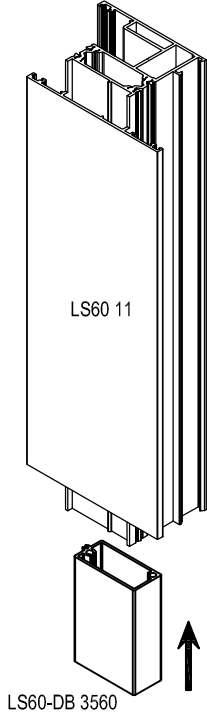
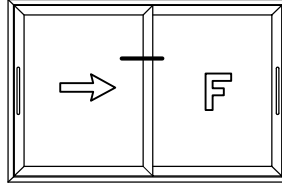
4 LÜ KANAT ORTA BİRLEŞİM MONTAJI ASSEMBLY FOR 4 SASH MIDDLE SECTION



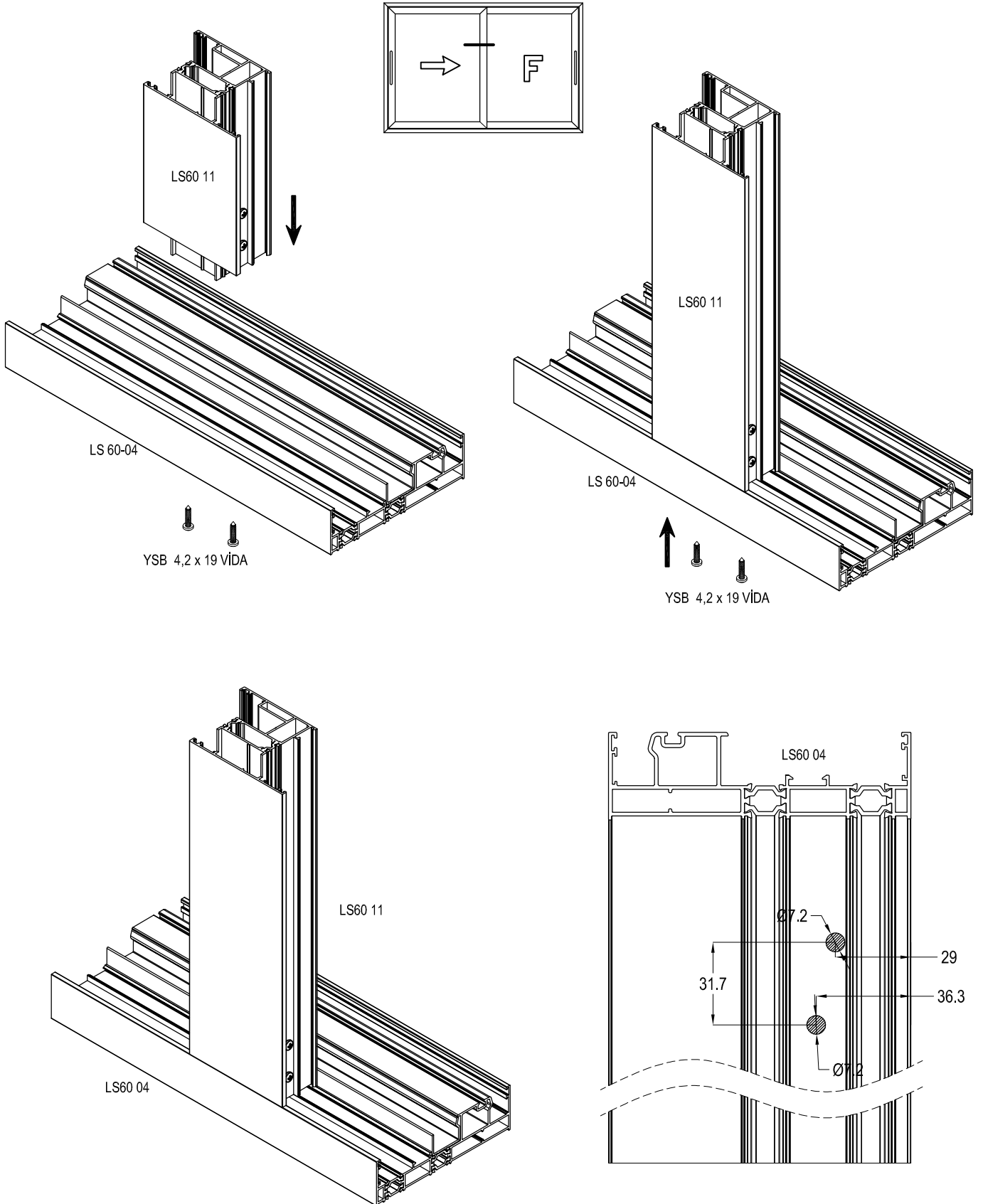
SABİTLİ KASADA ORTA KANAT BİRLEŞİM MONTAJI ASSEMBLY FOR SASH FIXING MEETING STILE



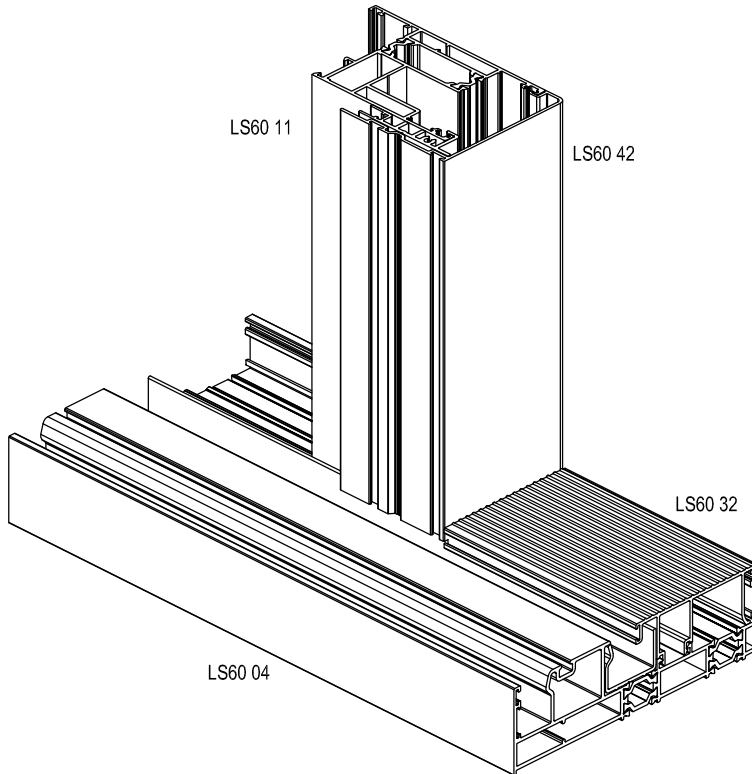
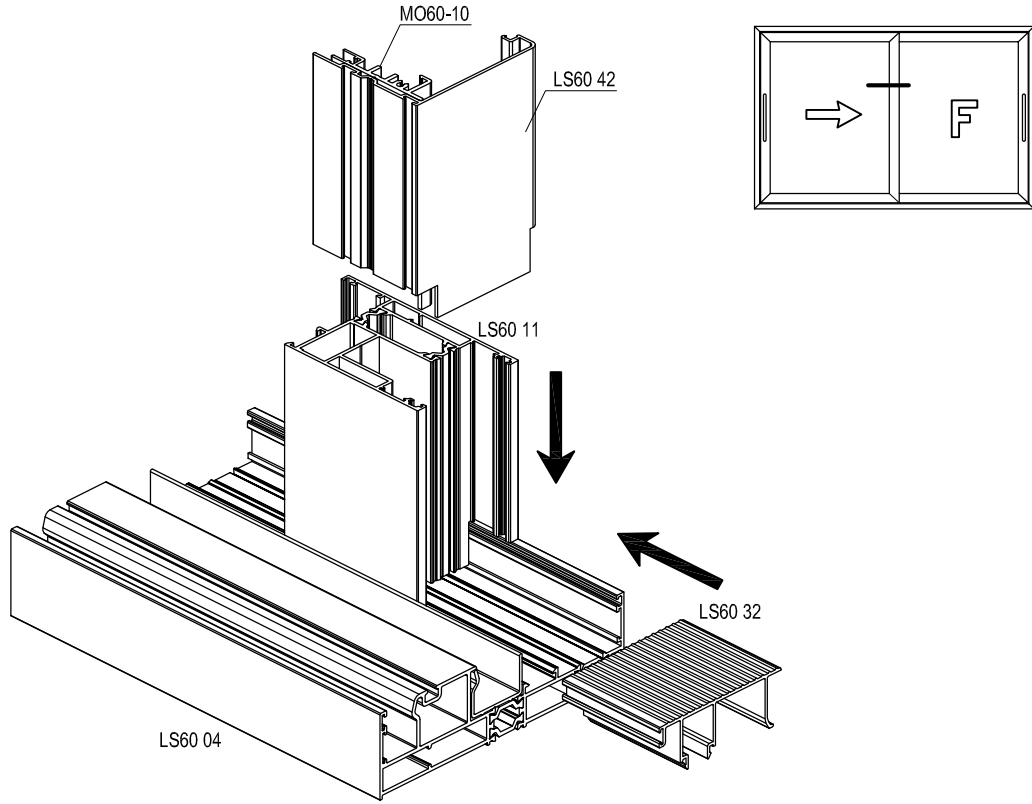
SABİTLİ KASADA ORTA KANAT BİRLEŞİM MONTAJI ASSEMBLY FOR SASH FIXING MEETING STILE



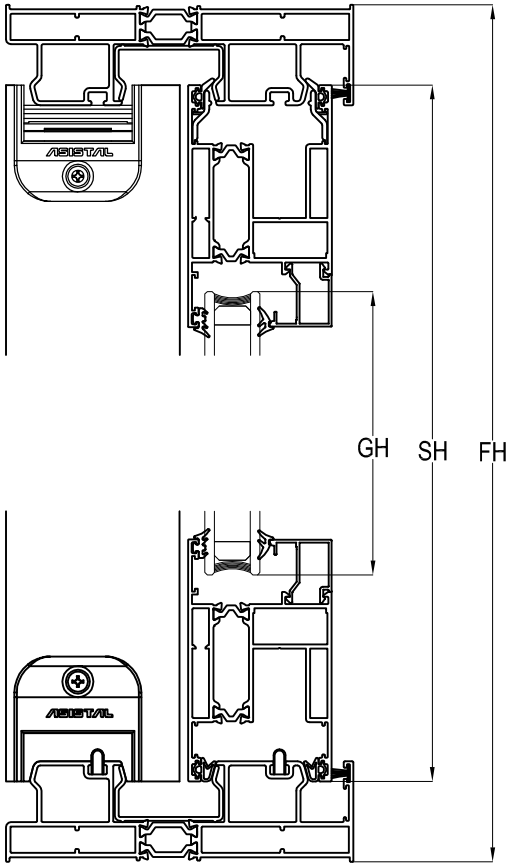
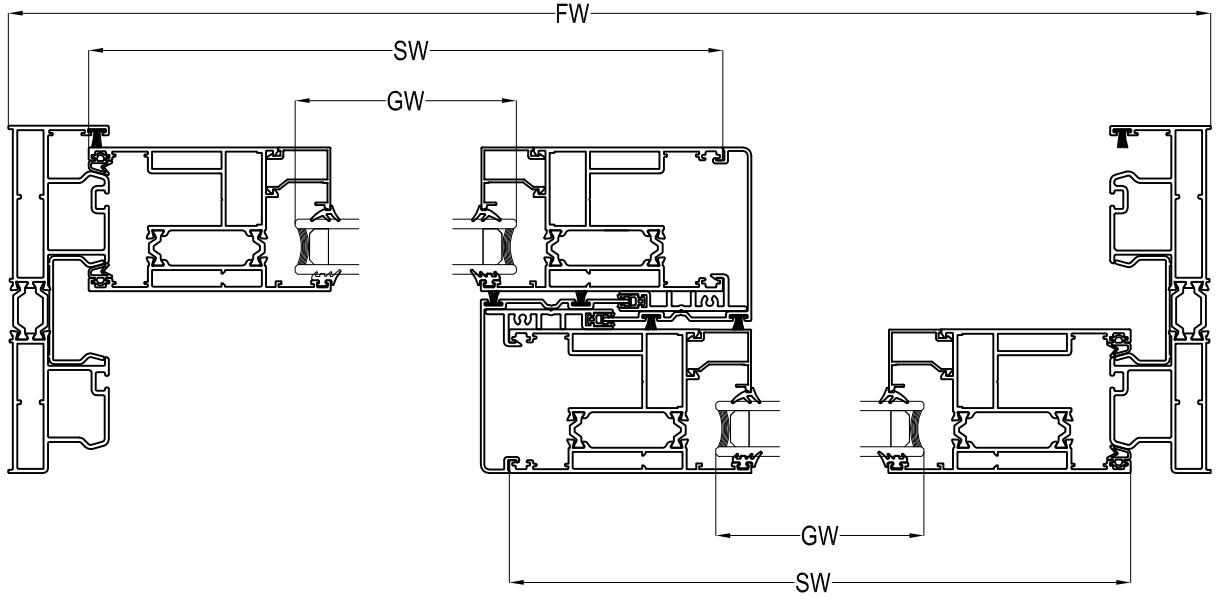
SABİTLİ KASADA ORTA KANAT BİRLEŞİM MONTAJI ASSEMBLY FOR SASH FIXING MEETING STILE



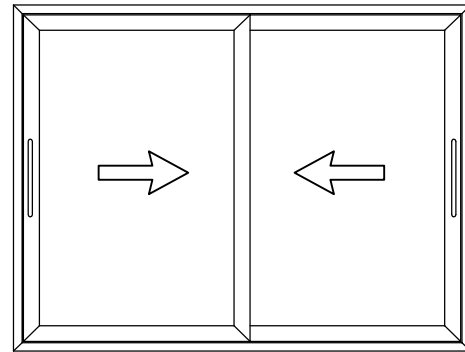
SABİTLİ KASADA ORTA KANAT BİRLEŞİM MONTAJI ASSEMBLY FOR SASH FIXING MEETING STILE



2 HAREKETLİ KANAT KESİM ÖLÇÜLERİ 2 SLIDING SASHES CUTTING SIZE



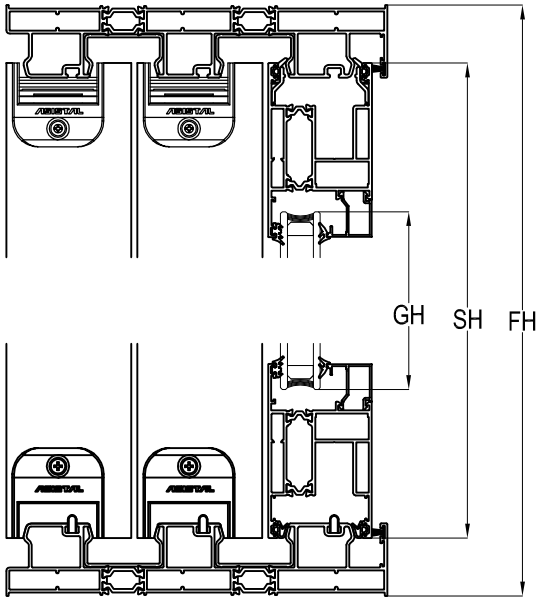
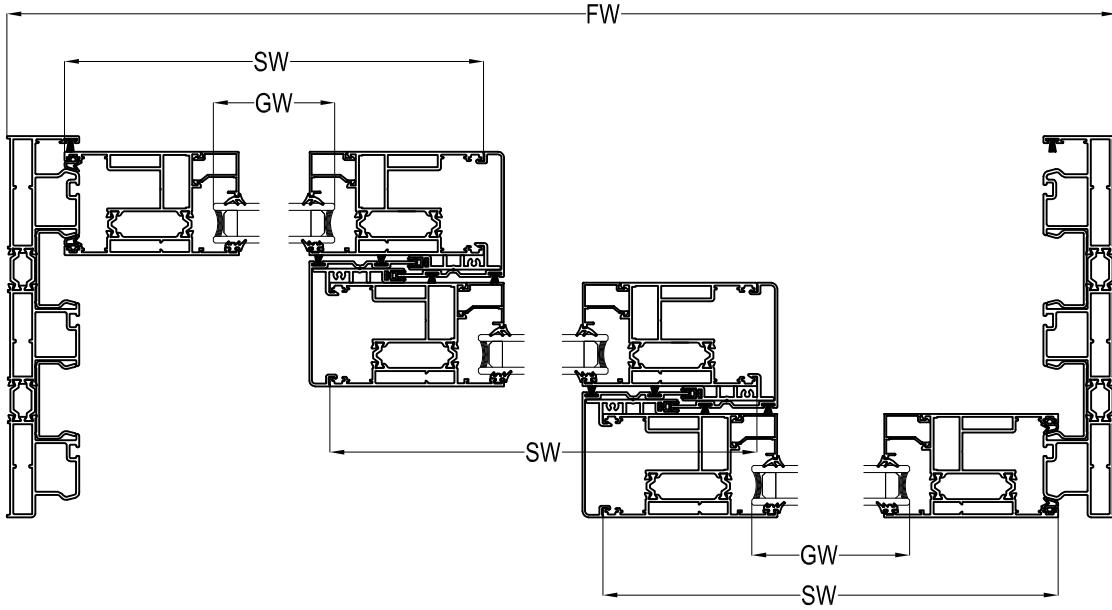
KASA PROFİLİ FRAME PROFILE	KANAT PROFİLİ SASH PROFILE	KESİM ÖLÇÜLERİ CUTTING SIZES
LS60 02	LS60 11	$SW = FW / 2 + 11,1mm$ $GW = SW - 172mm$ $SH = FH - 67mm$ $GH = SH - 172mm$ $LS60 42 = SH$



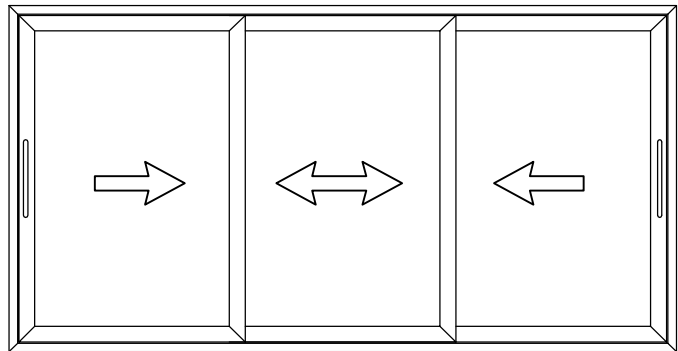
FW= KASA GENİŞLİĞİ / FRAME WIDTH
 SW= KANAT GENİŞLİĞİ / SASH WIDTH
 GW= CAM GENİŞLİĞİ / GLASS WIDTH

FH= KASA YÜKSEKLİĞİ / FRAME HEIGHT
 SH= KANAT YÜKSEKLİĞİ / SASH HEIGHT
 GH= CAM YÜKSEKLİĞİ / GLASS HEIGHT

3 LÜ KANAT KESİM ÖLÇÜLERİ 3 SASHES CUTTING SIZE



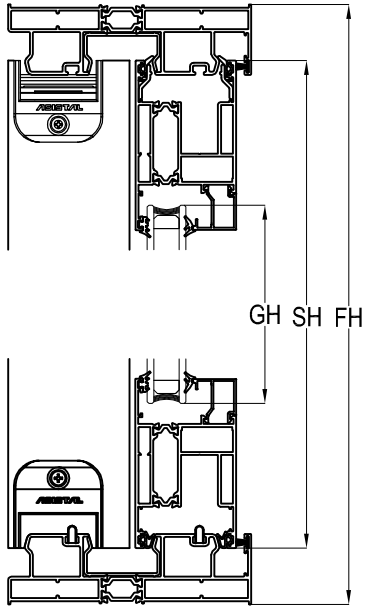
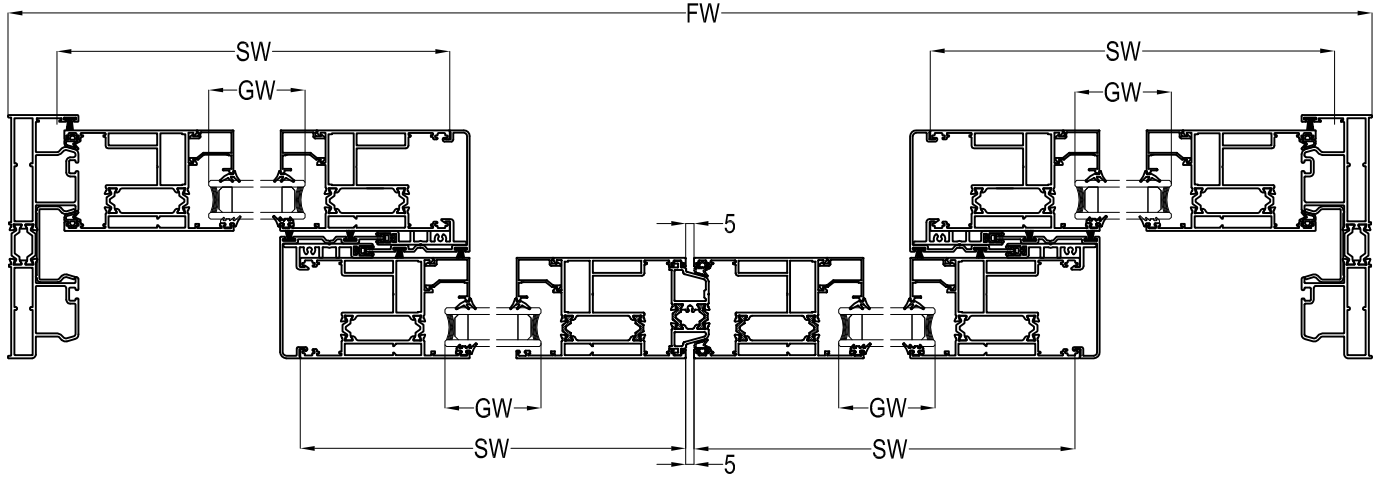
KASA PROFİLİ FRAME PROFILE	KANAT PROFİLİ SASH PROFILE	KESİM ÖLÇÜLERİ CUTTING SIZES
LS60 02	LS60 11	SW = FW / 3 + 37,2mm GW = SW - 172mm
		SH = FH - 67mm GH = SH - 172mm
		LS60 42 = SH



FW= KASA GENİŞLİĞİ / FRAME WIDTH
SW= KANAT GENİŞLİĞİ / SASH WIDTH
GW= CAM GENİŞLİĞİ / GLASS WIDTH

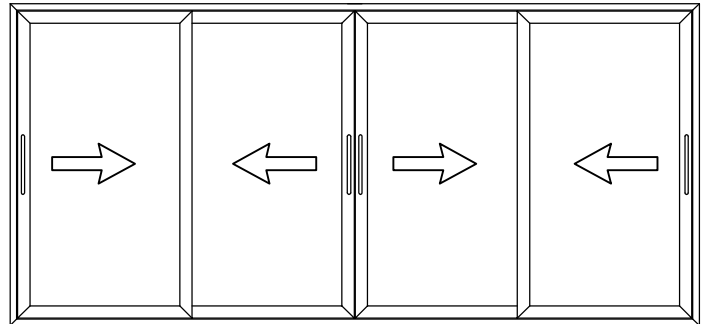
FH= KASA YÜKSEKLİĞİ / FRAME HEIGHT
SH= KANAT YÜKSEKLİĞİ / SASH HEIGHT
GH= CAM YÜKSEKLİĞİ / GLASS HEIGHT

4 LÜ KANAT KESİM ÖLÇÜLERİ 4 SLIDING SASHES CUTTING SIZE



ADAPTÖR PROFİLİ
LS60 41 : SH - 50 mm

KASA PROFİLİ FRAME PROFILE	KANAT PROFİLİ SASH PROFILE	KESİM ÖLÇÜLERİ CUTTING SIZES
LS60 02	LS60 11	$SW = (FW - 72) / 4 + 44,6\text{mm}$ $GW = SW - 172\text{mm}$ $SH = FH - 67\text{mm}$ $GH = SH - 172\text{mm}$ $LS60 42 = SH$

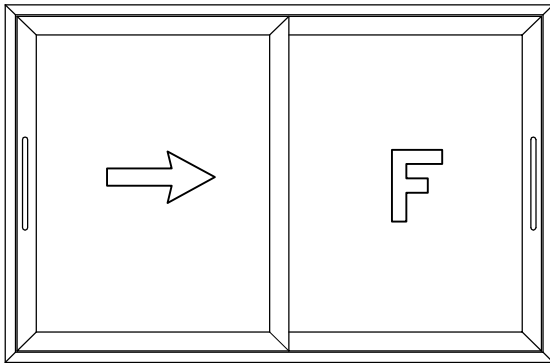
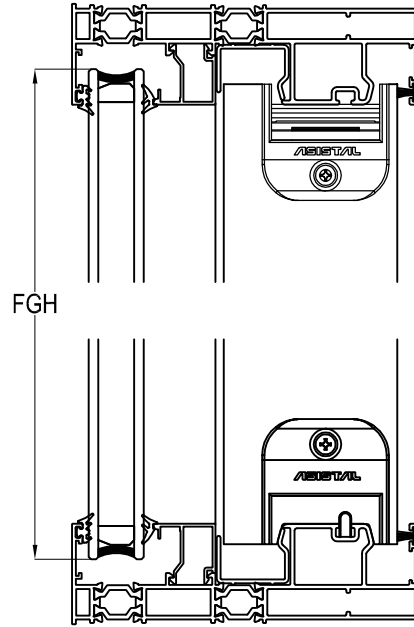
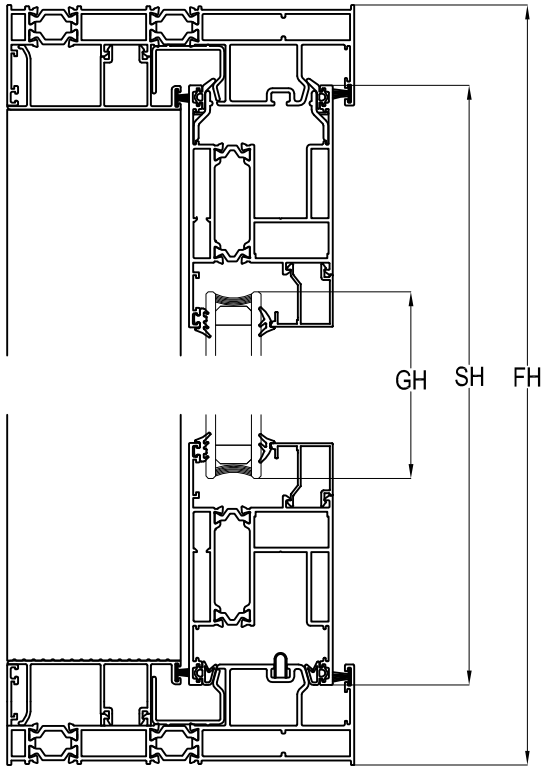
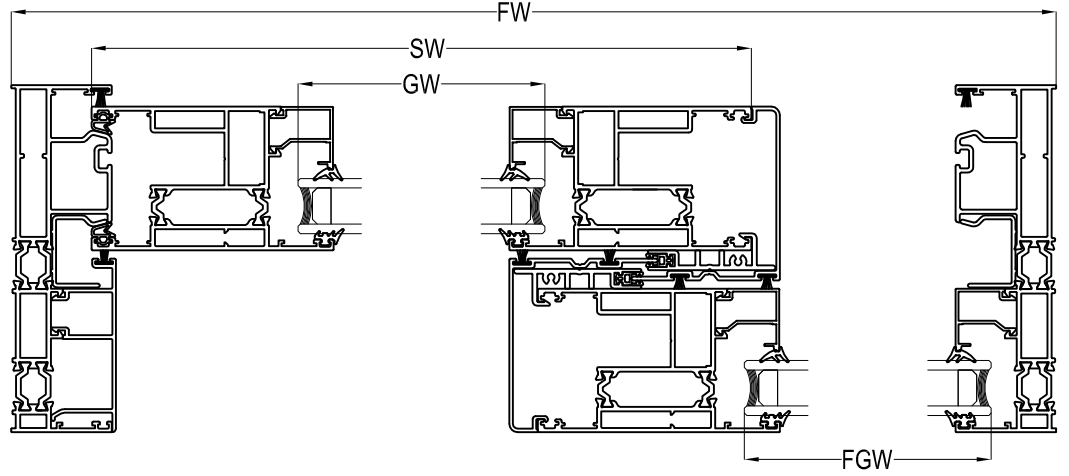


FW= KASA GENİŞLİĞİ / FRAME WIDTH
SW= KANAT GENİŞLİĞİ / SASH WIDTH
GW= CAM GENİŞLİĞİ / GLASS WIDTH

FH= KASA YÜKSEKLİĞİ / FRAME HEIGHT
SH= KANAT YÜKSEKLİĞİ / SASH HEIGHT
GH= CAM YÜKSEKLİĞİ / GLASS HEIGHT

SABİTLİ KASADA 1 HAREKETLİ KANAT KESİM ÖLÇÜLERİ

1 SLIDING SASH IN FIXED FRAME CUTTING SIZE



KASA PROFİLİ FRAME PROFILE	KANAT PROFİLİ SASH PROFILE	KESİM ÖLÇÜLERİ CUTTING SIZES
LS60-04 LS60-05	LS60 11 LS60 11	SW = FW / 2 + 56,4mm GW = SW - 172mm FGW = FW / 2 - 115mm
		SH = FH - 67mm GH = SH - 172mm FGH = FH - 57mm
		LS60 42 = SH

FW= KASA GENİŞLİĞİ / FRAME WIDTH

SW= KANAT GENİŞLİĞİ / SASH WIDTH

GW= CAM GENİŞLİĞİ / GLASS WIDTH

FGW= CAM GENİŞLİĞİ / GLASS WIDTH

FH= KASA YÜKSEKLİĞİ / FRAME HEIGHT

SH= KANAT YÜKSEKLİĞİ / SASH HEIGHT

GH= CAM YÜKSEKLİĞİ / GLASS HEIGHT

FGH= CAM YÜKSEKLİĞİ / GLASS HEIGHT

Fabrika / Factory

Adres: Organize San. Blg.
No: 2, Cad.2 Krklareli / Trkiye
Tel : 0288 263 44 15
Fax : 0288 263 43 36

orlu – Genel Merkez / Head Office

Adres: Hatip Mah.
Ali Osman elebi Bulvarı No:54
orlu / Tekirdađ / Trkiye
Tel : 0282 652 50 96
Fax : 0282 652 56 76

İstanbul- Blge Mdrlđ / District Office

Adres: Prof.Dr.Nevzat Pisak Cad.
Dođu Sanayi Sitesi 8.Blok No:3
Yenibosna / İstanbul / Trkiye
Tel : 0212 654 65 23 / 0212 654 65 24
Fax : 0212 654 65 26

İzmir – Ege Blge Mdrlđ / District Office

Adres: 1561 Sok. No:50
ınarlı / İzmir / Trkiye
Tel : 0232 461 93 14 / 461 60 63
Fax : 0232 461 84 03

Sofya Ofis / Sofia Office

A: 38 Kapitan Dimitar Spisarevski Street
Res.w. Druzhba 1,
Sofia 1592 Bulgaria (Bulgaristan)
Tel : 00359 2 444 00 62
00359 889 170 062
E-mail : office@asistal.bg