

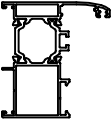
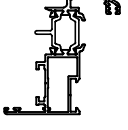
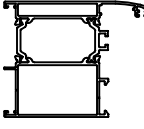
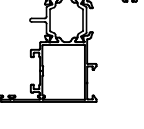
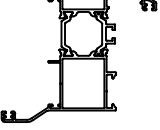
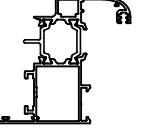
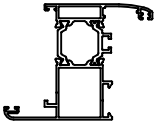
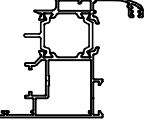
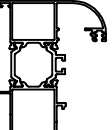
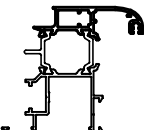
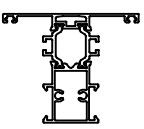
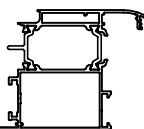
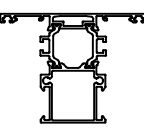
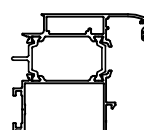
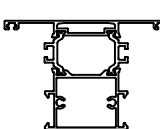
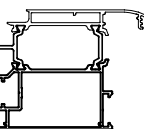
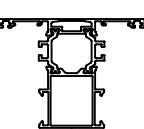
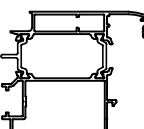
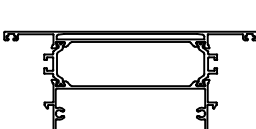
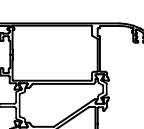
TE62 - 1,3mm

YALITIMLI KAPI-PENCERE SİSTEMİ
THERMAL WINDOW&DOOR SYSTEM

ASISTAL

PROFİL VE AKSESUAR LİSTELERİ
PROFILE & ACCESSORIES LISTS

PROFİL LİSTESİ - PROFILE LISTS

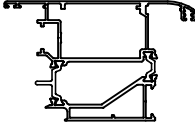
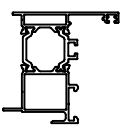
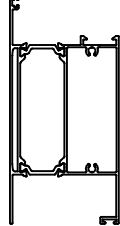
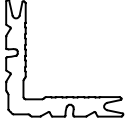



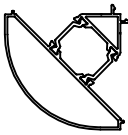
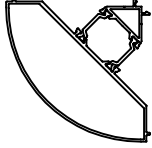

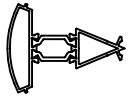

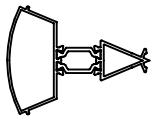
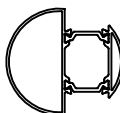
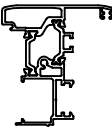
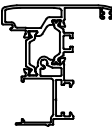
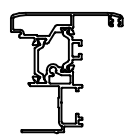
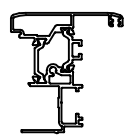
TE62 01	Jx cm ⁴	Jy cm ⁴		TE62 11	Jx cm ⁴	Jy cm ⁴	
	20,06	9,32			21,88	6,77	
KASA PROFİLİ-60 mm FRAME PROFILE	AĞIRLIK / Weight			KANAT PROFİLİ-30 mm SASH PROFILE	AĞIRLIK / Weight		
	1,184 kg/mt				1,158 kg/mt		
TE62 02	Jx cm ⁴	Jy cm ⁴		TE62 12	Jx cm ⁴	Jy cm ⁴	
	25,93	26,70			26,24	12,69	
KASA PROFİLİ-80 mm FRAME PROFILE	AĞIRLIK / Weight			KANAT PROFİLİ-42 mm SASH PROFILE	AĞIRLIK / Weight		
	1,477 kg/mt				1,343 kg/mt		
TE62 03	Jx cm ⁴	Jy cm ⁴		TE62 112	Jx cm ⁴	Jy cm ⁴	
	27,34	15,46			29,34	14,01	
PERVAZLI KASA PROFİLİ FRAME PROFILE	AĞIRLIK / Weight			KANAT PROFİLİ-42 mm SASH PROFILE	AĞIRLIK / Weight		
	1,310 kg/mt				1,423 kg/mt		
TE62 07	Jx cm ⁴	Jy cm ⁴		TE62 15	Jx cm ⁴	Jy cm ⁴	
	25,34	14,52			28,85	17,57	
PERVAZLI KASA PROFİLİ FRAME PROFILE	AĞIRLIK / Weight			KANAT PROFİLİ MULTI POINT SİSTEM SASH PROFILE-MULTI POINT	AĞIRLIK / Weight		
	1,303 kg/mt				1,479 kg/mt		
TE62 04	Jx cm ⁴	Jy cm ⁴		TE62 18	Jx cm ⁴	Jy cm ⁴	
	29,59	12,38			32,15	19,23	
KASA PROFİLİ FRAME PROFILE	AĞIRLIK / Weight			KANAT PROFİLİ MULTI POINT SİSTEM SASH PROFILE-MULTI POINT	AĞIRLIK / Weight		
	1,342 kg/mt				1,554 kg/mt		
TE62 21	Jx cm ⁴	Jy cm ⁴		TE62 13	Jx cm ⁴	Jy cm ⁴	
	19,89	10,54			33,27	32,98	
ORTA KAYIT PROFİLİ 74 mm TRANSOM-MULLION PROFILE	AĞIRLIK / Weight			İÇE AÇILIR KAPI KANAT PROFİLİ INNER OPENING DOOR SASH PROFILE	AĞIRLIK / Weight		
	1,281 kg/mt				1,659 kg/mt		
TE62 22	Jx cm ⁴	Jy cm ⁴		TE62 113	Jx cm ⁴	Jy cm ⁴	
	20,58	15,19			36,90	35,41	
ORTA KAYIT PROFİLİ 80 mm TRANSOM-MULLION PROFILE	AĞIRLIK / Weight			İÇE AÇILIR KAPI KANAT PROFİLİ INNER OPENING DOOR SASH PROFILE	AĞIRLIK / Weight		
	1,370 kg/mt				1,734 kg/mt		
TE62 23	Jx cm ⁴	Jy cm ⁴		TE62 16	Jx cm ⁴	Jy cm ⁴	
	23,74	23,15			35,71	42,02	
ORTA KAYIT PROFİLİ 90 mm TRANSOM-MULLION PROFILE	AĞIRLIK / Weight			İÇE AÇILIR KAPI KANAT PROFİLİ-MULTI POINT INNER OPENING DOOR SASH PROFILE-MULTI POINT	AĞIRLIK / Weight		
	1,497 kg/mt				1,789 kg/mt		
TE62 25	Jx cm ⁴	Jy cm ⁴		TE62 19	Jx cm ⁴	Jy cm ⁴	
	20,18	14,58			38,32	41,34	
ORTA KAYIT PROFİLİ 80 mm TRANSOM-MULLION PROFILE	AĞIRLIK / Weight			İÇE AÇILIR KAPI KANAT PROFİLİ-MULTI POINT INNER OPENING DOOR SASH PROFILE-MULTI POINT	AĞIRLIK / Weight		
	1,311 kg/mt				1,856 kg/mt		
TE62 24	Jx cm ⁴	Jy cm ⁴		TE62 14	Jx cm ⁴	Jy cm ⁴	
	37,23	119,19			34,60	38,55	
ORTA KAYIT PROFİLİ 138 mm TRANSOM-MULLION PROFILE	AĞIRLIK / Weight			DIŞA AÇILIR KAPI KANAT PROFİLİ OUTWARD OPENING DOOR SASH PROFILE	AĞIRLIK / Weight		
	2,212 kg/mt				1,823 kg/mt		

TE62 - 1,3mm

YALITIMLI KAPI-PENCERE SİSTEMİ
THERMAL WINDOW&DOOR SYSTEM



PROFİL LİSTESİ - PROFILE LISTS




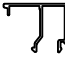






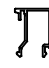

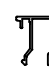
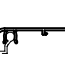
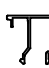
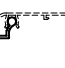
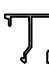



TE62 17	Jx cm ⁴	Jy cm ⁴		TE62 43	
	37,03	48,25			
DIŞA AÇILIR KAPI KANAT PROFİLİ-MULTI POINT OUTER OPENING DOOR SASH PROFILE-MULTI POINT	AĞIRLIK / Weight			AĞIRLIK / Weight	
	1,972 kg/mt				
TE62 31	Jx cm ⁴	Jy cm ⁴		10-010106-00	
	84,04	37,76			
ETEK PROFİLİ-130 mm BOTTOM PLATE PROFILE	AĞIRLIK / Weight			KÖŞE TAKOZU-10,6 mm CORNER JOINT	AĞIRLIK / Weight
	2,037 kg/mt				
12-32				10-010225-00	
	AĞIRLIK / Weight				
EŞİK PROFİLİ BOTTOM RAIL PROFILE	0,793 kg/mt		3,566 kg/mt		
	TE62 52	Jx cm ⁴	Jy cm ⁴		10-010429-00
22,84		18,40			
90° KÖŞE PROFİLİ CORNER PROFILE	AĞIRLIK / Weight			KÖŞE TAKOZU-42,7 mm CORNER JOINT	AĞIRLIK / Weight
	1,359 kg/mt				
TE62 55	Jx cm ⁴	Jy cm ⁴		12-91	
	37,91	28,91			
90° KÖŞE PROFİLİ CORNER PROFILE	AĞIRLIK / Weight			DİK BAĞLANTI T JOINT	AĞIRLIK / Weight
	1,502 kg/mt				
TE62 53	Jx cm ⁴	Jy cm ⁴		04-025025-12	
	3,99	13,31			
135° KÖŞE PROFİLİ CORNER PROFILE	AĞIRLIK / Weight			KASA T 'Sİ - 30 mm FRAME BORDER	AĞIRLIK / Weight
	1,001 kg/mt				
TE62 56	Jx cm ⁴	Jy cm ⁴			
	7,40	21,41			
135° KÖŞE PROFİLİ CORNER PROFILE	AĞIRLIK / Weight				
	1,125 kg/mt				
TE62 54	Jx cm ⁴	Jy cm ⁴			
	12,35	17,08			
EKSENEL DÖNÜŞ PROFİLİ CORNER PROFILE	AĞIRLIK / Weight				
	1,170 kg/mt				
TE62 41					
	AĞIRLIK / Weight				
ÇİFT KANAT ADAPTÖR PROFİLİ DOUBLE SASH ADAPTER PROFILE	1,341 kg/mt				
	AĞIRLIK / Weight				
TE62 42					
	AĞIRLIK / Weight				
ÇİFT KANAT ADAPTÖR PROFİLİ-MULTI POINT DOUBLE SASH ADAPTER PROFILE - MULTI POINT	1,322 kg/mt				
	AĞIRLIK / Weight				

* Sipariş öncesi kalıp bilgisi kontrol edilmeli


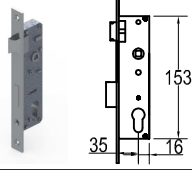


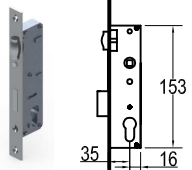

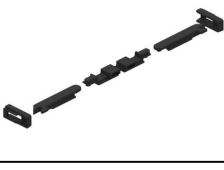








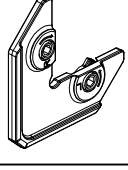
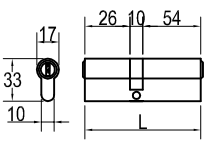

Profil ağırlıklarımız teorik olup; teslim anındaki tartımız geçerlidir.




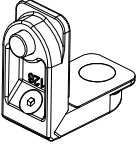
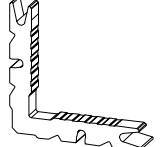
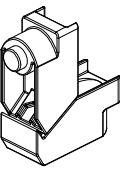
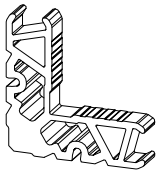
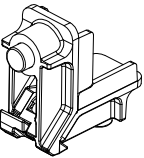
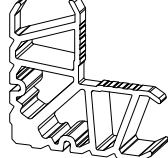
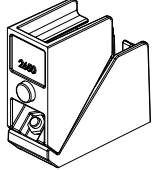

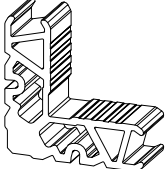
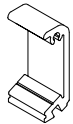
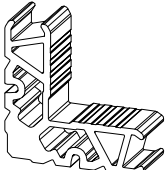
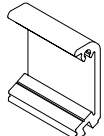
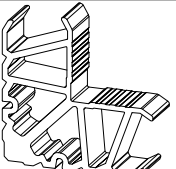
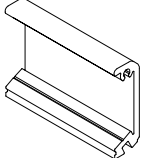
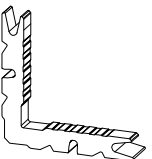
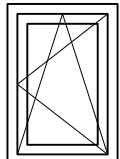
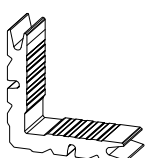
PROFİL LİSTESİ - PROFILE LISTS

11-004			11-032		
CAM ÇİTASI-4 mm GLAZING BEAD PROFILE	AĞIRLIK / Weight 0,181 kg/mt		CAM ÇİTASI-32 mm GLAZING BEAD PROFILE	AĞIRLIK / Weight 0,315 kg/mt	
11-106			11-035		
CAM ÇİTASI-6 mm GLAZING BEAD PROFILE	AĞIRLIK / Weight 0,202 kg/mt		CAM ÇİTASI-35 mm GLAZING BEAD PROFILE	AĞIRLIK / Weight 0,323 kg/mt	
11-010			11-038		
CAM ÇİTASI-10 mm GLAZING BEAD PROFILE	AĞIRLIK / Weight 0,233 kg/mt		CAM ÇİTASI-38 mm GLAZING BEAD PROFILE	AĞIRLIK / Weight 0,334 kg/mt	
11-015			12-01		
CAM ÇİTASI-15 mm GLAZING BEAD PROFILE	AĞIRLIK / Weight 0,241 kg/mt		DAMLALIK PROFİLİ RAINDROP PROFILE	AĞIRLIK / Weight 0,198 kg/mt	
11-017			12-02		
CAM ÇİTASI-17 mm GLAZING BEAD PROFILE	AĞIRLIK / Weight 0,250 kg/mt		DAMLALIK PROFİLİ RAINDROP PROFILE	AĞIRLIK / Weight 0,136 kg/mt	
11-020			12-03		
CAM ÇİTASI-20 mm GLAZING BEAD PROFILE	AĞIRLIK / Weight 0,276 kg/mt		DAMLALIK PROFİLİ RAINDROP PROFILE	AĞIRLIK / Weight 0,313 kg/mt	
11-022			12-52		
CAM ÇİTASI-22 mm GLAZING BEAD PROFILE	AĞIRLIK / Weight 0,282 kg/mt		PERVAZ PROFİLİ BORDER PROFILE	AĞIRLIK / Weight 0,279 kg/mt	
11-026			12-53		
CAM ÇİTASI-26 mm GLAZING BEAD PROFILE	AĞIRLIK / Weight 0,296 kg/mt		PERVAZ MONTAJ PROFİLİ BORDER FIXING PROFILE	AĞIRLIK / Weight 0,177 kg/mt	
11-028			12-54		
CAM ÇİTASI-28 mm GLAZING BEAD PROFILE	AĞIRLIK / Weight 0,302 kg/mt		PERVAZ PROFİLİ BORDER PROFILE	AĞIRLIK / Weight 0,326 kg/mt	
11-030			12-41		
CAM ÇİTASI-30 mm GLAZING BEAD PROFILE	AĞIRLIK / Weight 0,308 kg/mt		TİJ PROFİLİ SASH PROFILE	AĞIRLIK / Weight 0,118 kg/mt	

EP1-01			ASI-H 9730		
DIŞ CAM FİTİLİ - 2,5 mm OUTER GLAZING GASKET	KOLİ MİKTARI/Package 240 mt / 15 kg		SİSTEM İKİLİ MENTEŞE DOUBLE SYSTEM HINGE	KOLİ MİKTARI/Package 250 Adet / Piece	
EP2-01			ASI-H 9733		
İÇ CAM FİTİLİ - 3 mm INNER GLAZING GASKET	KOLİ MİKTARI/Package 440 mt / 15 kg		SİSTEM ÜÇLÜ MENTEŞE TRIPLE SYSTEM HINGE	KOLİ MİKTARI/Package 250 Adet / Piece	
EP2-02			ASI-H 3300		
İÇ CAM FİTİLİ - 4 mm INNER GLAZING GASKET	KOLİ MİKTARI/Package 300 mt / 15 kg		SİSTEM KAPI MENTEŞESİ SYSTEM DOOR HINGE	KOLİ MİKTARI/Package 250 Adet / Piece	
EP2-03			ASI-V 820		
İÇ CAM FİTİLİ - 5 mm INNER GLAZING GASKET	KOLİ MİKTARI/Package 250 mt / 15 kg		VASİSTAS AÇILIM KOLU TRANSOM OPENING HANDLE	KOLİ MİKTARI/Package 30 Adet / Piece	
EP4-02			ASI-V 816		
ORTA BİNİ FİTİLİ GASKET FOR OPEN JOINT	KOLİ MİKTARI/Package 150 mt / 15 kg		VASİSTAS AÇILIM KOLU TRANSOM OPENING HANDLE	KOLİ MİKTARI/Package 50 Adet / Piece	
EP3-01			ASI-V 1000		
KANAT BİNİ FİTİLİ SASH GASKET	KOLİ MİKTARI/Package 430 mt / 15 kg		VASİSTAS MAKAS (PVC) TRANSOM RESTRICTER	KOLİ MİKTARI/Package 120 Adet / Piece	
KF 67-1000			ASI-V 1080		
FİRÇA FİTİL BRUSH GASKET	KOLİ MİKTARI/Package 600 mt		VASİSTAS MAKAS TRANSOM RESTRICTER	KOLİ MİKTARI/Package 60 Adet / Piece	
ASI-F 100A			ASI-V 1275-3		
KAPI ALTI FİRÇASI BRUSH GASKET	KOLİ MİKTARI/Package Adet / Piece		VASİSTAS 3 KADEMELİ ÇELİK MAKAS TRANSOM RESTRICTER WITH 3 POSITIONS	KOLİ MİKTARI/Package 10 Adet / Piece	
TE62 HOK			ASI-V 1275-5		
ADAPTÖR KAPAĞI ADAPTER COVER	KOLİ MİKTARI/Package alt-üst 1 takım		VASİSTAS 5KADEMELİ ÇELİK MAKAS TRANSOM RESTRICTER WITH 5 POSITIONS	KOLİ MİKTARI/Package 10 Adet / Piece	
ASI-WDC 01			ASI-V 0148		
YAĞMUR TAHLİYE KAPAĞI WATER REJECT COVER	KOLİ MİKTARI/Package Adet / Piece		VASİSTAS ÇELİK MAKAS TRANSOM STEEL RESTRICTER	KOLİ MİKTARI/Package 100 Adet / Piece	

ASI-WH 003			ASI-153 35		
TEK DİLLİ EKSENEL KOL WINDOW HANDLE	KOLİ MİKTARI/Package Adet / Piece		DİLLİ KİLİT MOURTISE LOCK WITH CYLINDER	KOLİ MİKTARI/Package Adet / Piece	
ASI-WH 004			ASI-LS 90815D		
ÇİFT DİLLİ EKSENEL KOL WINDOW HANDLE	KOLİ MİKTARI/Package Adet / Piece		DİLLİ KİLİT KARŞILIĞI LOCK STRIKES	KOLİ MİKTARI/Package Adet / Piece	
ASI-KA M108			ASI-155 35		
EKSENEL KOL KİLİTLEME MEKANİZMASI LOCKING FOR WINDOW	KOLİ MİKTARI/Package Adet / Piece		MAKARALI KİLİT MOURTISE LOCK WITH ROLLER	KOLİ MİKTARI/Package Adet / Piece	
ASI-KA P200			ASI-LS 90185M		
EKSENEL KOL KİLİTLEME MEKANİZMASI LOCKING FOR WINDOW	KOLİ MİKTARI/Package Adet / Piece		MAKARALI KİLİT KARŞILIĞI ROLLER LOCK STRIKES	KOLİ MİKTARI/Package Adet / Piece	
ASI-KA VNT			ASI-B 2217		
KANAT SABİTLEME SASH FIXING	KOLİ MİKTARI/Package Adet / Piece		SÜRGÜ KİLİTLEME-KISA SASH FIXING LOCK-SHORT	KOLİ MİKTARI/Package 240 Adet / Piece	
ASI-WH 001			ASI-B 2215		
KARE MİLLİ PENCERE KOLU WINDOW HANDLE	KOLİ MİKTARI/Package Adet / Piece		SÜRGÜ KİLİTLEME-UZUN SASH FIXING LOCK-LONG	KOLİ MİKTARI/Package 120 Adet / Piece	
ASI-DH 002			ASI-RP 001		
KAPI KOLU DOOR HANDLE	KOLİ MİKTARI/Package Adet / Piece		TÜJ PİMİ ROD PROFILE LOCKING	KOLİ MİKTARI/Package Adet / Piece	
ASI-DH 60Y			ASI-RS 001		
ÇEKME KAPI KOLU DOOR HANDLE	KOLİ MİKTARI/Package Adet / Piece		PİM KARŞILIĞI ROD PROFILE STRIKES	KOLİ MİKTARI/Package 120 Adet / Piece	
ASI-DH 40KB			ASI-FUJI 2000		
ÇEKME KAPI KOLU DOOR HANDLE	KOLİ MİKTARI/Package Adet / Piece		AYARLI KÖŞE GÖNYESİ CORNER ALIGNMENT	KOLİ MİKTARI/Package Adet / Piece	
ASI-BRL 90			ASI-SB 19		
90 LİK BAREL CYLINDER 90	KOLİ MİKTARI/Package 250 Adet		KÖŞE GÖNYESİ CORNER ALIGNMENT	KOLİ MİKTARI/Package 1000 Adet / Piece	

AKSESUAR LİSTESİ - ACCESSORIES LISTS

ASI-SB 19.1			ASI-KT 2309		
KÖŞE GÖNYESİ CORNER ALIGNMENT	KOLİ MİKTARI/Package 1000 Adet / Piece		KÖŞE TAKOZU CORNER JOINT	KOLİ MİKTARI/Package Adet / Piece	
ASI-PB 1126			ASI-KT 1105		
PİMLİ KÖŞE BAĞLANTI CORNER JOINT	KOLİ MİKTARI/Package 200 Adet / Piece		KÖŞE TAKOZU CORNER JOINT	KOLİ MİKTARI/Package Adet / Piece	
ASI-PB 2632			ASI-KT 2305		
PİMLİ KÖŞE BAĞLANTI CORNER JOINT	KOLİ MİKTARI/Package 200 Adet / Piece		KÖŞE TAKOZU CORNER JOINT	KOLİ MİKTARI/Package Adet / Piece	
ASI-PB 2326			ASI-KT 4305		
PİMLİ KÖŞE BAĞLANTI CORNER JOINT	KOLİ MİKTARI/Package 200 Adet / Piece		KÖŞE TAKOZU CORNER JOINT	KOLİ MİKTARI/Package Adet / Piece	
ASI-PB 2650			ASI-P 100.1		
PİMLİ KÖŞE BAĞLANTI CORNER JOINT	KOLİ MİKTARI/Package 150 Adet / Piece		ORTA KAYIT BAĞLANTI T JOINT FIXING	KOLİ MİKTARI/Package 250 Adet / Piece	
ASI-KT 2319			ASI-DB 9123		
KÖŞE TAKOZU CORNER JOINT	KOLİ MİKTARI/Package Adet / Piece		DİK BAĞLANTI T JOINT	KOLİ MİKTARI/Package Adet / Piece	
ASI-KT 2660			ASI-DB 9158		
KÖŞE TAKOZU CORNER JOINT	KOLİ MİKTARI/Package Adet / Piece		DİK BAĞLANTI T JOINT	KOLİ MİKTARI/Package Adet / Piece	
ASI-KT 2650			ASI-DB 9172		
KÖŞE TAKOZU CORNER JOINT	KOLİ MİKTARI/Package Adet / Piece		DİK BAĞLANTI T JOINT	KOLİ MİKTARI/Package Adet / Piece	
ASI-KT 1109			ASI-ALU TT		
KÖŞE TAKOZU CORNER JOINT	KOLİ MİKTARI/Package Adet / Piece		ÇİFT EKSEN AÇILIM MEKANİZMASI TILT&TURN OPENING	KOLİ MİKTARI/Package Adet / Piece	
ASI-KT 1126			ASI-PVC TT		
KÖŞE TAKOZU CORNER JOINT	KOLİ MİKTARI/Package Adet / Piece		ÇİFT EKSEN AÇILIM MEKANİZMASI TILT&TURN OPENING	KOLİ MİKTARI/Package Adet / Piece	

TE62 - 1,3mm

YALITIMLI KAPI-PENCERE SİSTEMİ
THERMAL WINDOW&DOOR SYSTEM

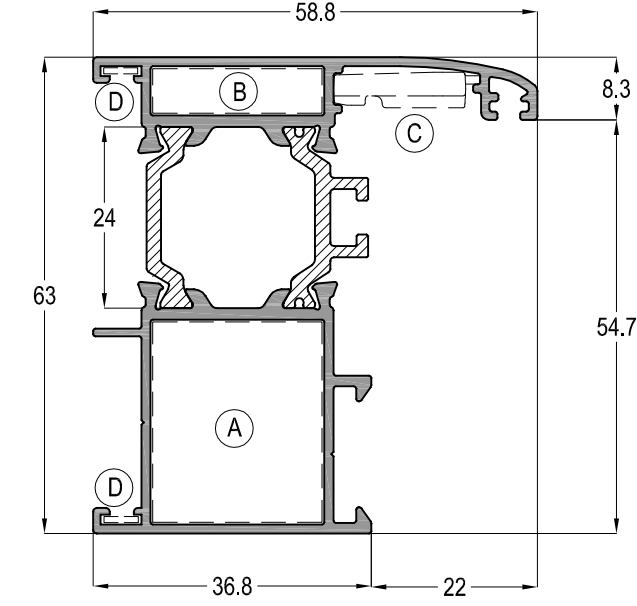
ASISTAL

PROFİL DETAYLARI
PROFILE DETAILS

TE62 - 1,3mm

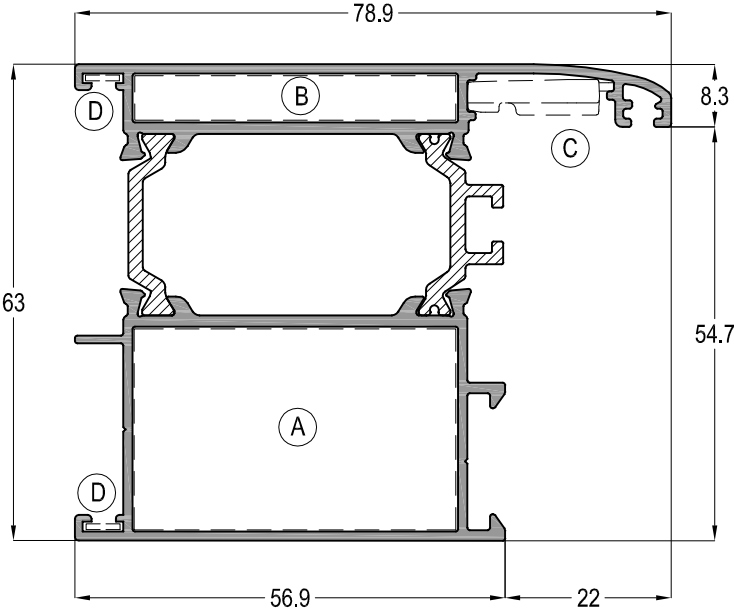
YALITIMLI KAPLI-PENCERE SİSTEMİ
THERMAL WINDOW&DOOR SYSTEM

ASISTAL



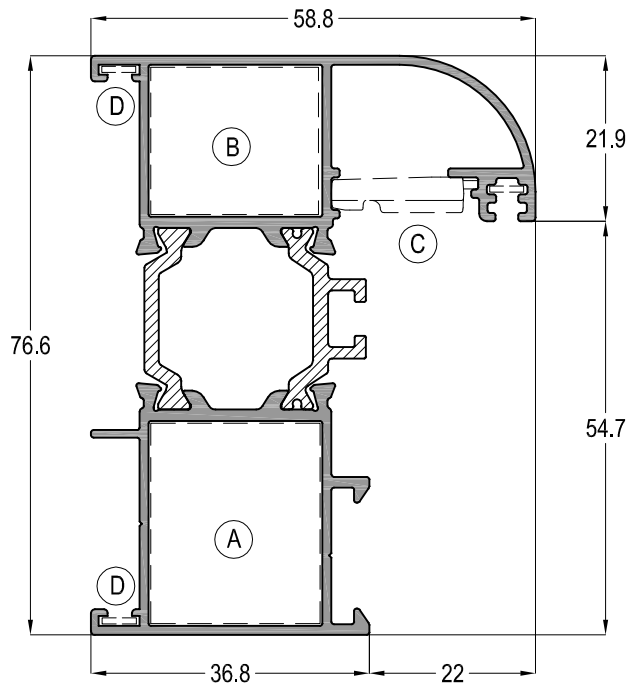
TE62 01		Jx cm ⁴	Jy cm ⁴
		20,06	9,32
AĞIRLIK / Weight		1,184 kg/mt	

A	B	C	D



TE62 02		Jx cm ⁴	Jy cm ⁴
		25,93	26,70
AĞIRLIK / Weight		1,477 kg/mt	

A	B	C	D



TE62 04		Jx cm ⁴	Jy cm ⁴
		29,59	12,38
AĞIRLIK / Weight		1,342 kg/mt	

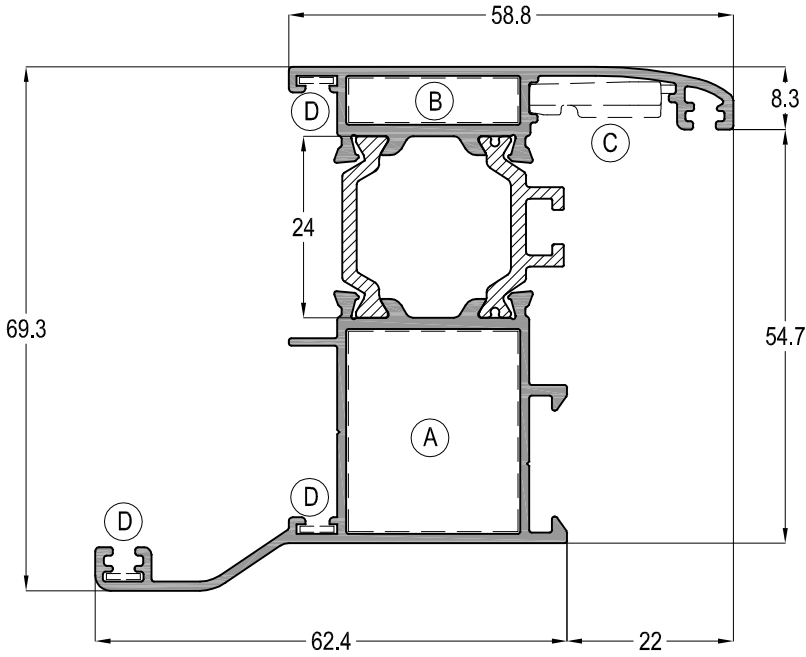
A	B	C	D

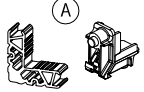



Profil ağırlıklarımız teorik olup; teslim anındaki tartımız geçerlidir.

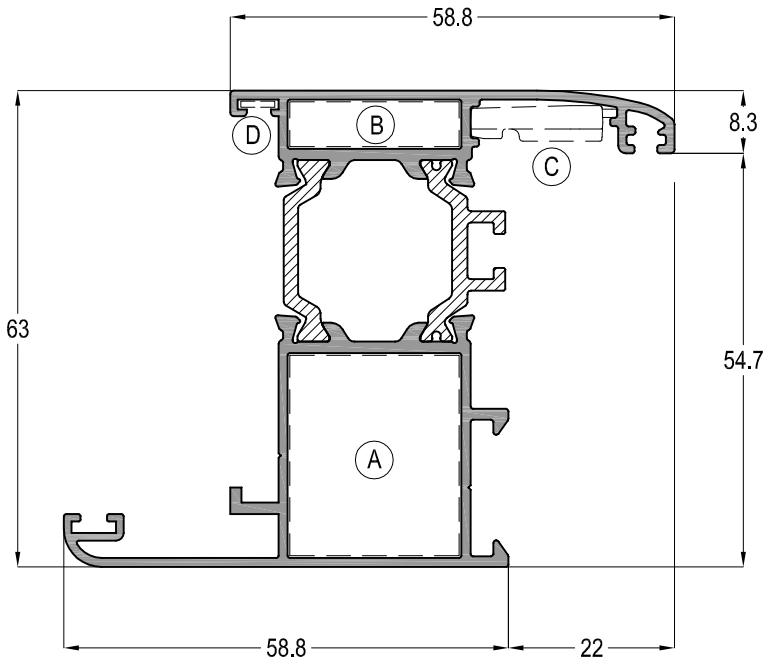
TE62 - 1,3mm

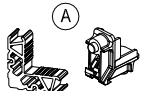


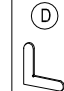
YALITIMLI KAPI-PENCERE SİSTEMİ
THERMAL WINDOW&DOOR SYSTEM

ASISTAL



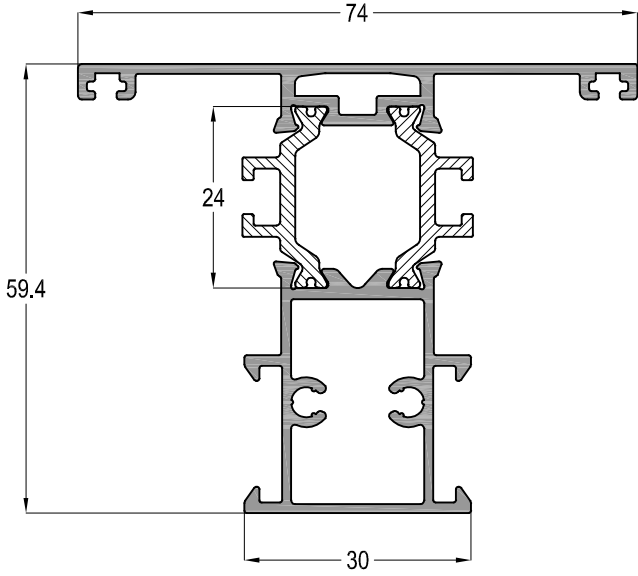
TE62 03		Jx cm ⁴	Jy cm ⁴
		27,34	15,46
			
AĞIRLIK / Weight			
1,310 kg/mt			



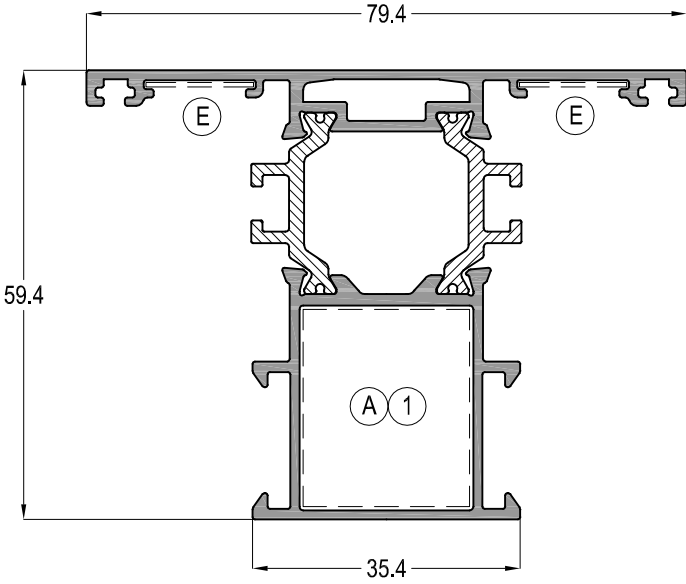
TE62 07		Jx cm ⁴	Jy cm ⁴
		25,34	14,52
			
AĞIRLIK / Weight			
1,303 kg/mt			



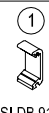
TE62 - 1,3mm

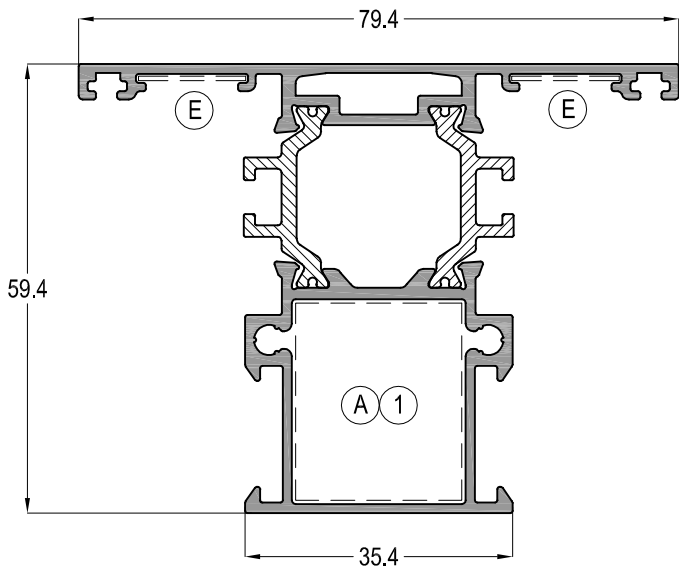
YALITIMLI KAPI-PENCERE SİSTEMİ
THERMAL WINDOW&DOOR SYSTEM






TE62 21	Jx cm ⁴	Jy cm ⁴
	19,89	10,54
AĞIRLIK / Weight		
		1,281 kg/mt



TE62 25	Jx cm ⁴	Jy cm ⁴
	20,18	14,58
 A	 E	 1
AĞIRLIK / Weight		
		1,311 kg/mt

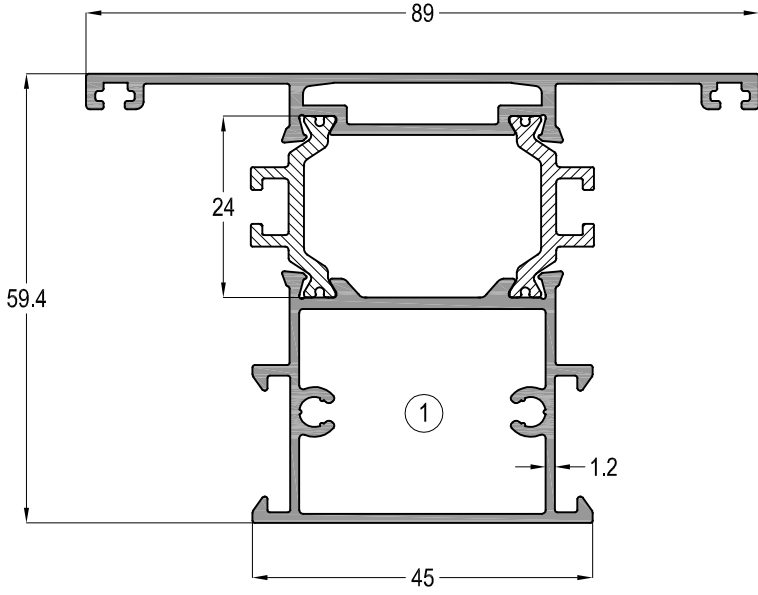



TE62 22	Jx cm ⁴	Jy cm ⁴
	20,58	15,19
 A	 E	 1
AĞIRLIK / Weight		
		1,370 kg/mt

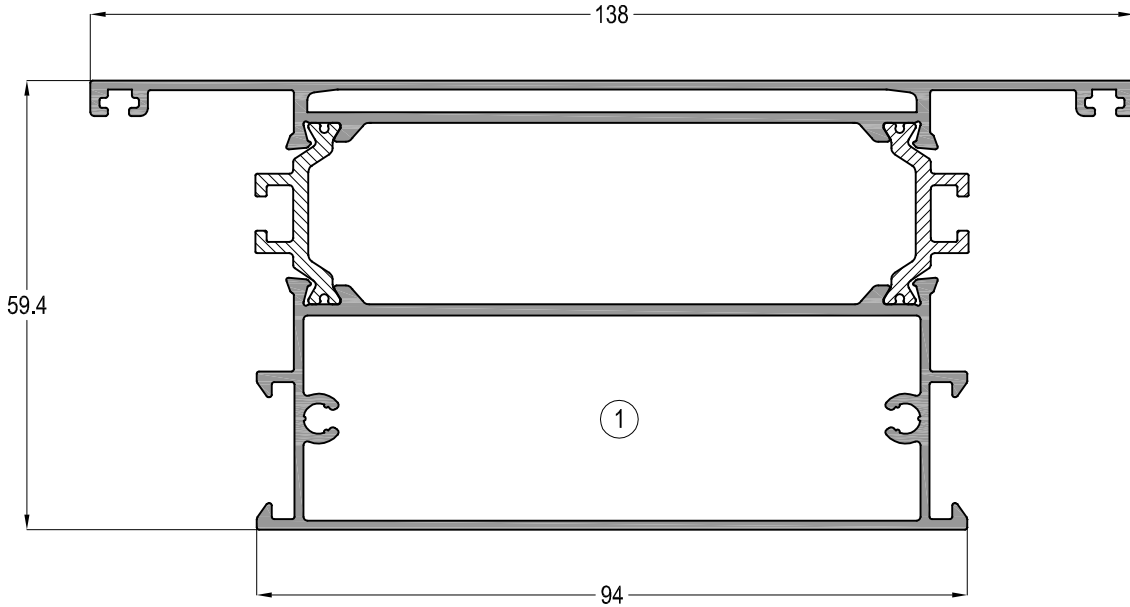
TE62 - 1,3mm

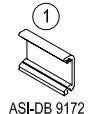
YALITIMLI KAPI-PENCERE SİSTEMİ
THERMAL WINDOW&DOOR SYSTEM

ASISTAL



TE62 23		Jx cm ⁴	Jy cm ⁴
		23,74	23,15
 ASI-DB 9123		AĞIRLIK / Weight	
		1,497 kg/mt	

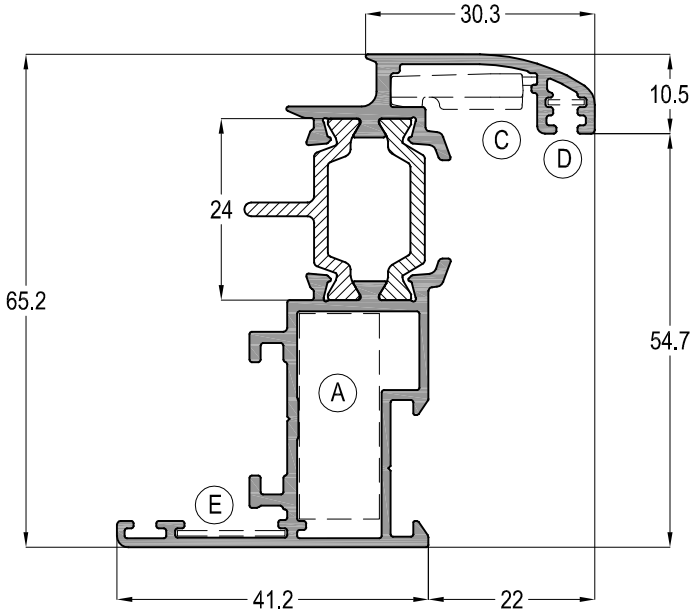


TE62 24		Jx cm ⁴	Jy cm ⁴
		37,23	119,19
 ASI-DB 9172		AĞIRLIK / Weight	
		2,212 kg/mt	

TE62 - 1,3mm

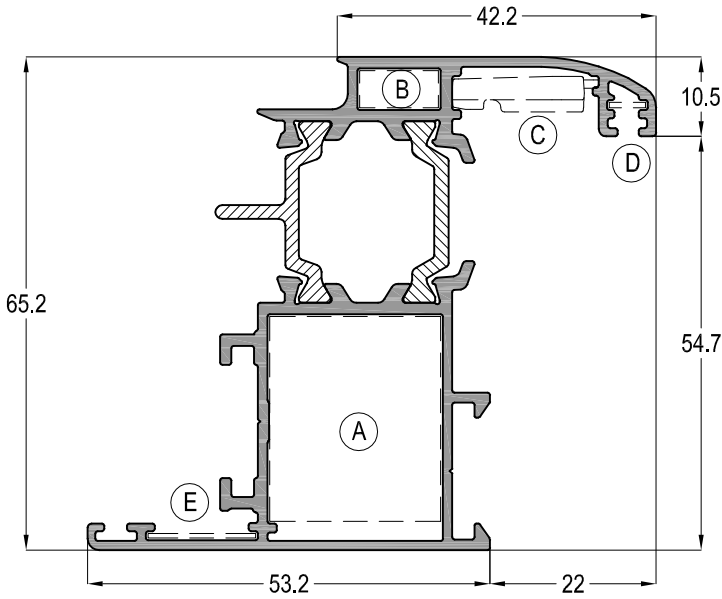
YALITIMLI KAPI-PENCERE SİSTEMİ
THERMAL WINDOW&DOOR SYSTEM

ASISTAL



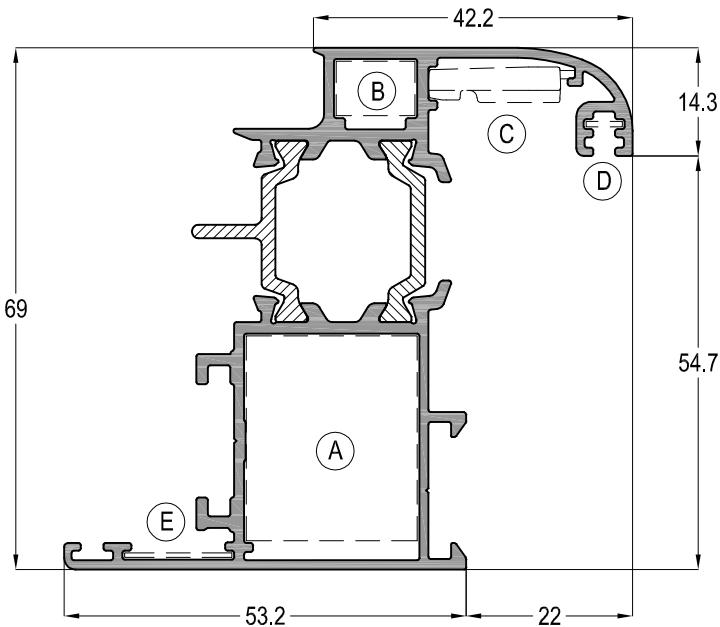
TE62 11		Jx cm ⁴	Jy cm ⁴
		21,88	6,77
AĞIRLIK / Weight			
1,158 kg/mt			

ASİ-KT 1126-ASİ-PB 1126 ASİ-FUJİ 2000 ASİ-SB 19 ASİ-SB 19.1



TE62 12		Jx cm ⁴	Jy cm ⁴
		26,24	12,69
AĞIRLIK / Weight			
1,343 kg/mt			

ASİ-KT 2660-ASİ-PB 2326 ASİ-KT 1109 ASİ-FUJİ 2000 ASİ-SB 19 ASİ-SB 19.1



TE62 112		Jx cm ⁴	Jy cm ⁴
		29,34	14,01
AĞIRLIK / Weight			
1,423 kg/mt			

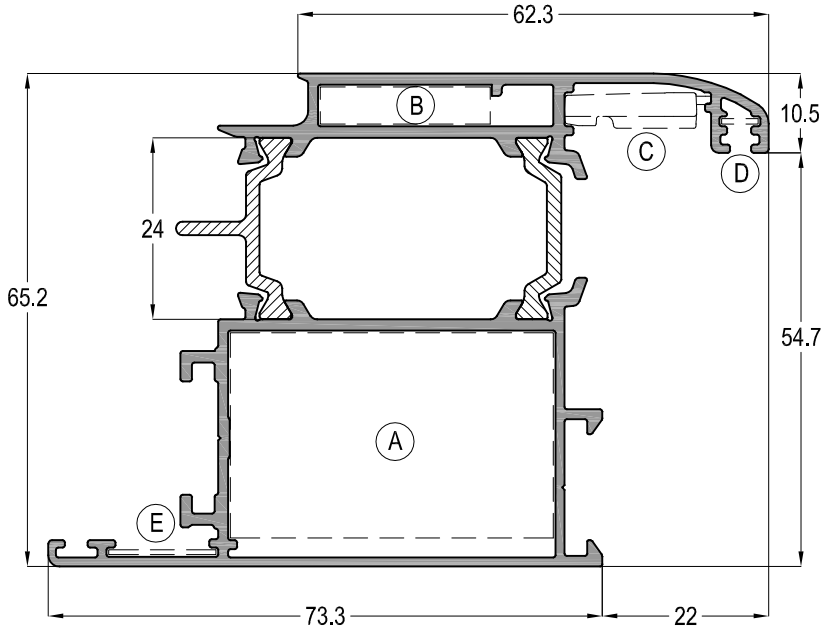
ASİ-KT 2660-ASİ-PB 2326 ASİ-KT 1109 ASİ-FUJİ 2000 ASİ-SB 19 ASİ-SB 19.1

Profil ağırlıklarımız teorik olup; teslim anındaki tartımız geçerlidir.

TE62 - 1,3mm

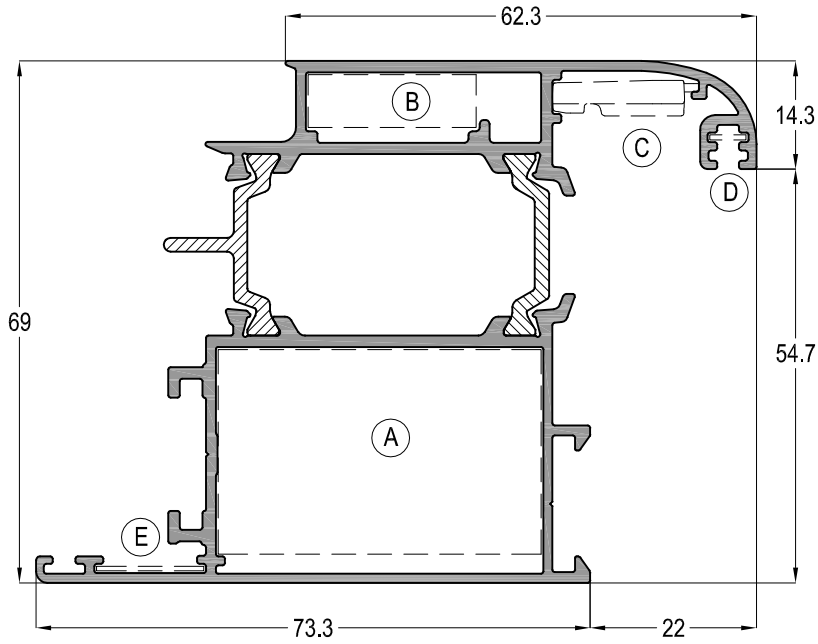
YALITIMLI KAPLI-PENCERE SİSTEMİ
THERMAL WINDOW&DOOR SYSTEM

ASISTAL



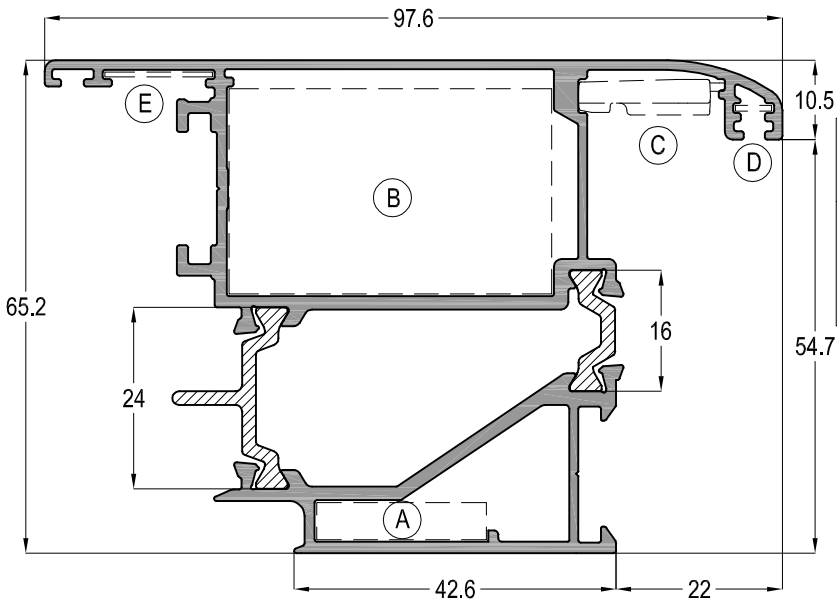
TE62 13		Jx cm ⁴	Jy cm ⁴
		33,27	32,98
AĞIRLIK / Weight			
1,659 kg/mt			

A	B	C	D	E
ASI-KT 2650-ASI-PB 2650	ASI-KT 2305	ASI-FUJII 2000	ASI-SB 19	ASI-SB 19.1



TE62 113		Jx cm ⁴	Jy cm ⁴
		36,90	35,41
AĞIRLIK / Weight			
1,734 kg/mt			

A	B	C	D	E
ASI-KT 2650-ASI-PB 2650	ASI-KT 2309	ASI-FUJII 2000	ASI-SB 19	ASI-SB 19.1



TE62 14		Jx cm ⁴	Jy cm ⁴
		34,60	38,55
AĞIRLIK / Weight			
1,823 kg/mt			

B	A	C	D	E
ASI-KT 2650-ASI-PB 2650	ASI-KT 2305	ASI-FUJII 2000	ASI-SB 19	ASI-SB 19.1

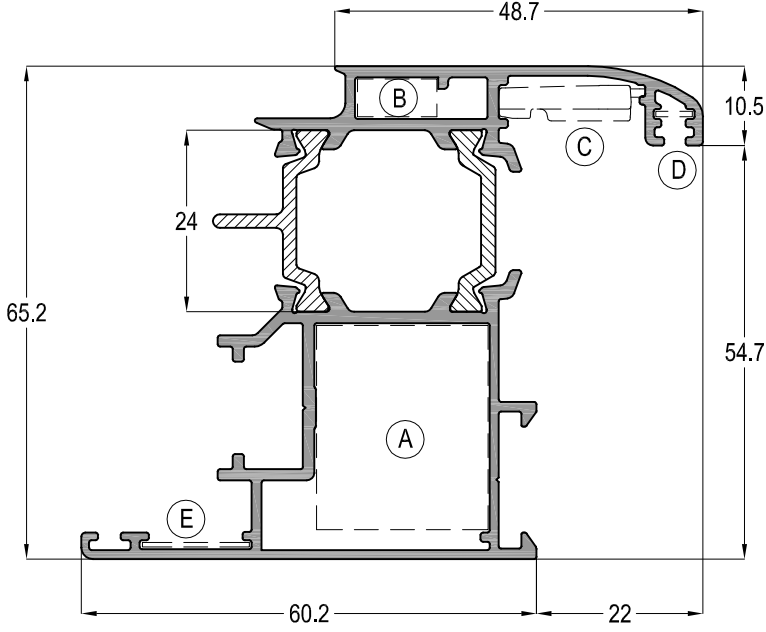
Profil ağırlıklarımız teorik olup; teslim anındaki tartımız geçerlidir.

TE62 - 1,3mm


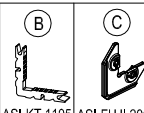
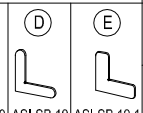

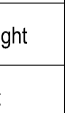
YALITIMLI KAPI-PENCERE SİSTEMİ
THERMAL WINDOW&DOOR SYSTEM

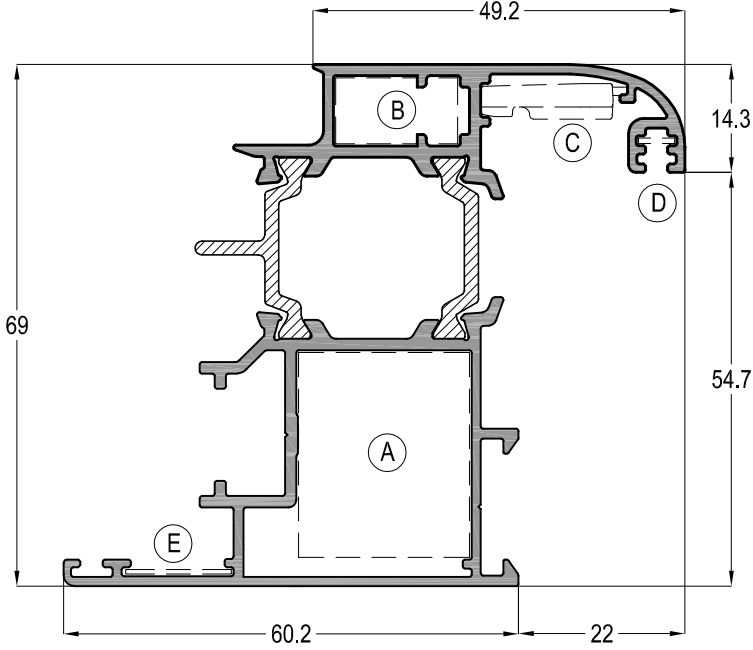


ÇOK NOKTADAN KİLİTLEME KANAT PROFİLLERİ MULTI POINT LOCK SASH PROFILES

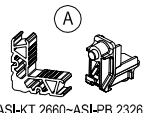
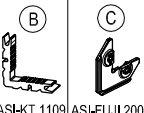
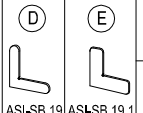

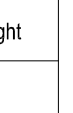


TE62 15		Jx cm ⁴	Jy cm ⁴
		28,85	17,57
AĞIRLIK / Weight			
		1,479 kg/mt	

A	B	C	D	E
				
ASI-KT 2660-ASI-PB 2326	ASI-KT 1105	ASI-FUJI 2000	ASI-SB 19	ASI-SB 19.1



TE62 18		Jx cm ⁴	Jy cm ⁴
		32,15	19,23
AĞIRLIK / Weight			
		1,554 kg/mt	

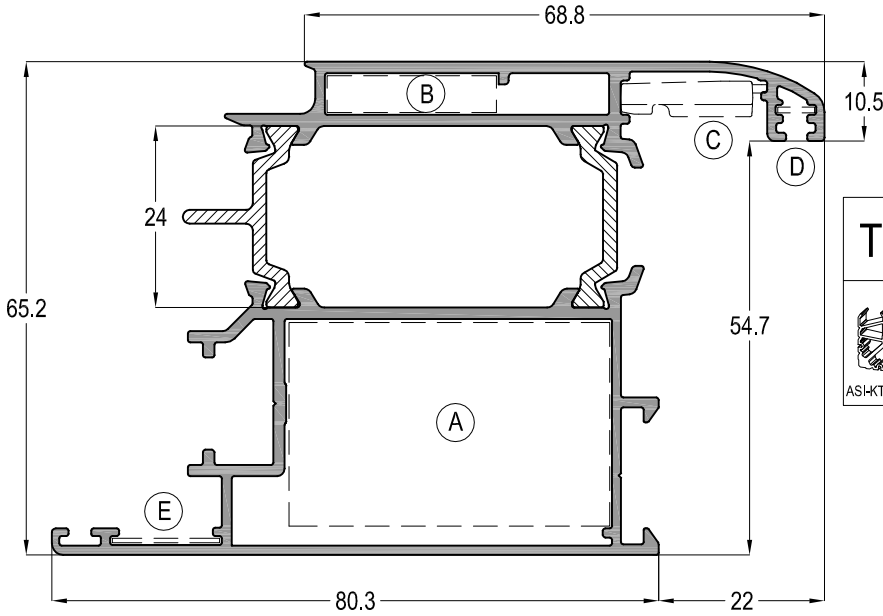
A	B	C	D	E
				
ASI-KT 2660-ASI-PB 2326	ASI-KT 1109	ASI-FUJI 2000	ASI-SB 19	ASI-SB 19.1



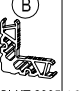
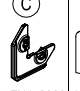

TE62 - 1,3mm

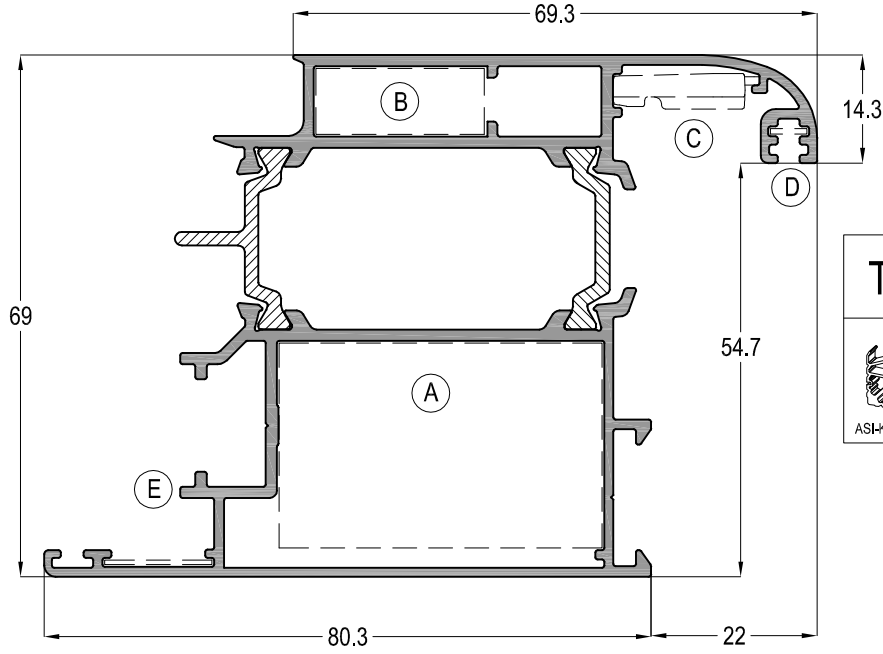
YALITIMLI KAPLI-PENCERE SİSTEMİ
THERMAL WINDOW&DOOR SYSTEM



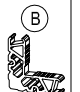

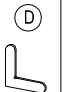
ASISTAL

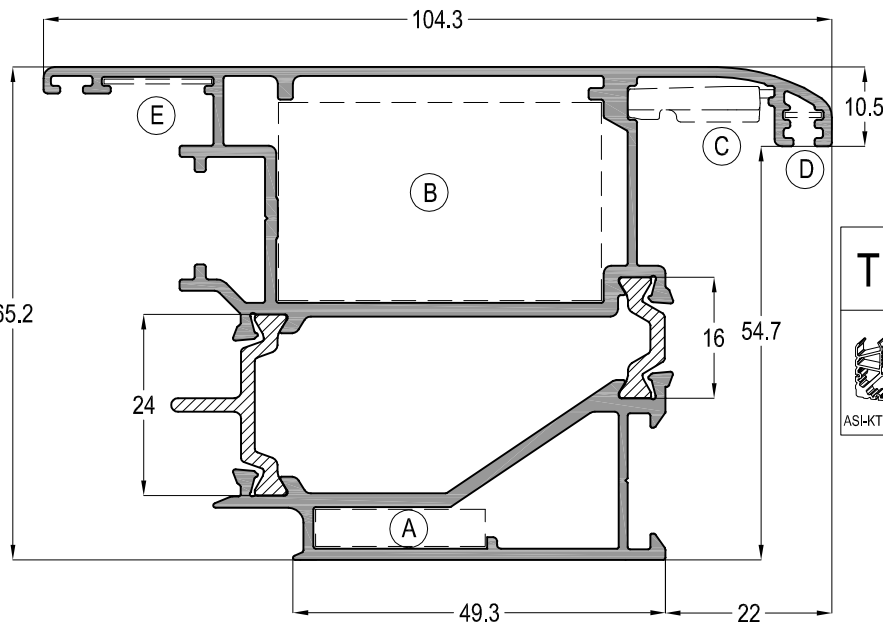
ÇOK NOKTADAN KİLİTLEME KANAT PROFİLLERİ MULTI POINT LOCK SASH PROFILES


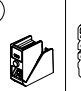
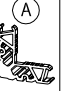
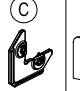
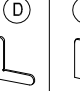


TE62 16	Jx cm ⁴	Jy cm ⁴
	35,71	42,02
    	AĞIRLIK / Weight	
ASI-KT 2650-ASI-PB 2650 ASI-KT 2305 ASI-FUJII 2000 ASI-SB 19 ASI-SB 19.1	1,789 kg/mt	



TE62 19	Jx cm ⁴	Jy cm ⁴
	38,32	41,34
    	AĞIRLIK / Weight	
ASI-KT 2650-ASI-PB 2650 ASI-KT 2309 ASI-FUJII 2000 ASI-SB 19 ASI-SB 19.1	1,856 kg/mt	



TE62 17	Jx cm ⁴	Jy cm ⁴
	37,03	48,25
    	AĞIRLIK / Weight	
ASI-KT 2650-ASI-PB 2650 ASI-KT 2305 ASI-FUJII 2000 ASI-SB 19 ASI-SB 19.1	1,972 kg/mt	

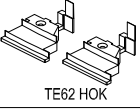
Profil ağırlıklarımız teorik olup; teslim anındaki tartımız geçerlidir.

TE62 - 1,3mm

YALITIMLI KAPLI-PENCERE SİSTEMİ
THERMAL WINDOW&DOOR SYSTEM

ASISTAL

TE62 41



TE62 HOK

AĞIRLIK / Weight

1,341 kg/mt

TE62 43



ASI-KT 2319



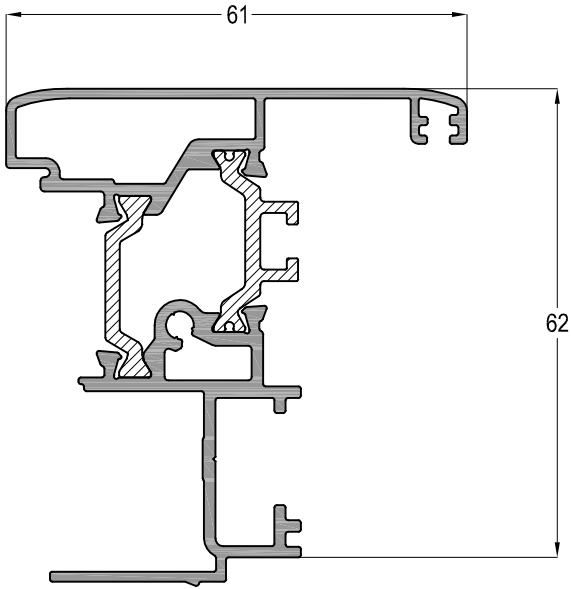
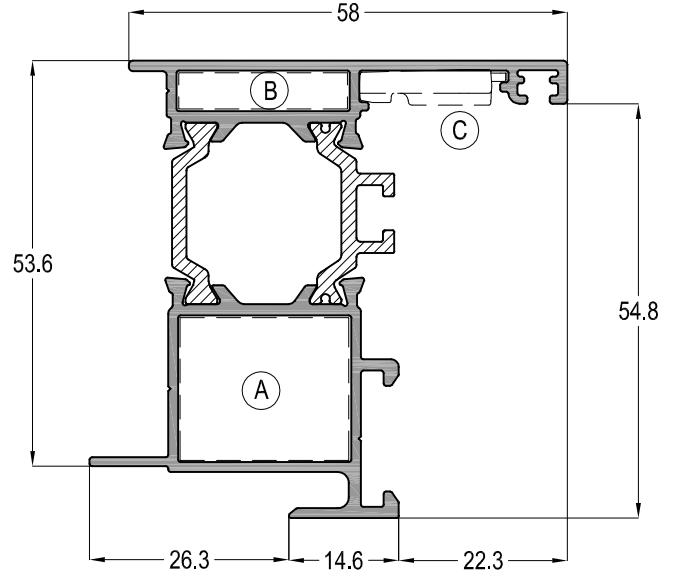
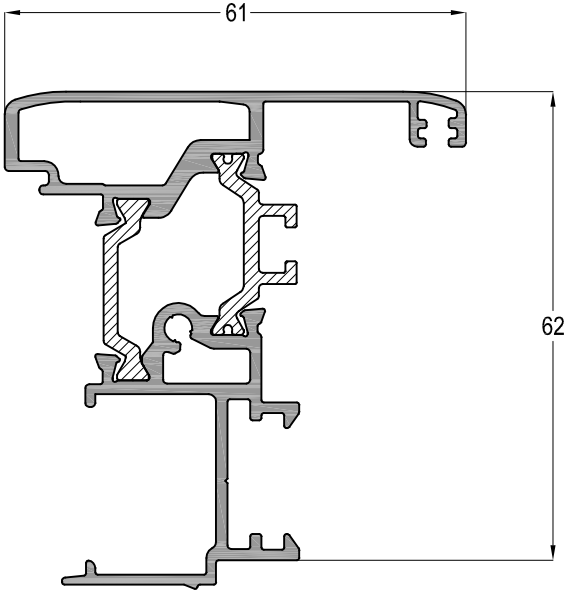
ASI-KT 2308



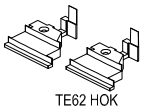
ASI-FUJI 2000

AĞIRLIK / Weight

1,179 kg/mt



TE62 42



TE62 HOK

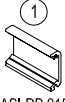
AĞIRLIK / Weight

1,322 kg/mt

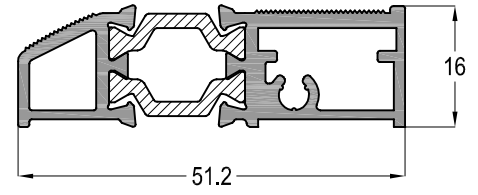
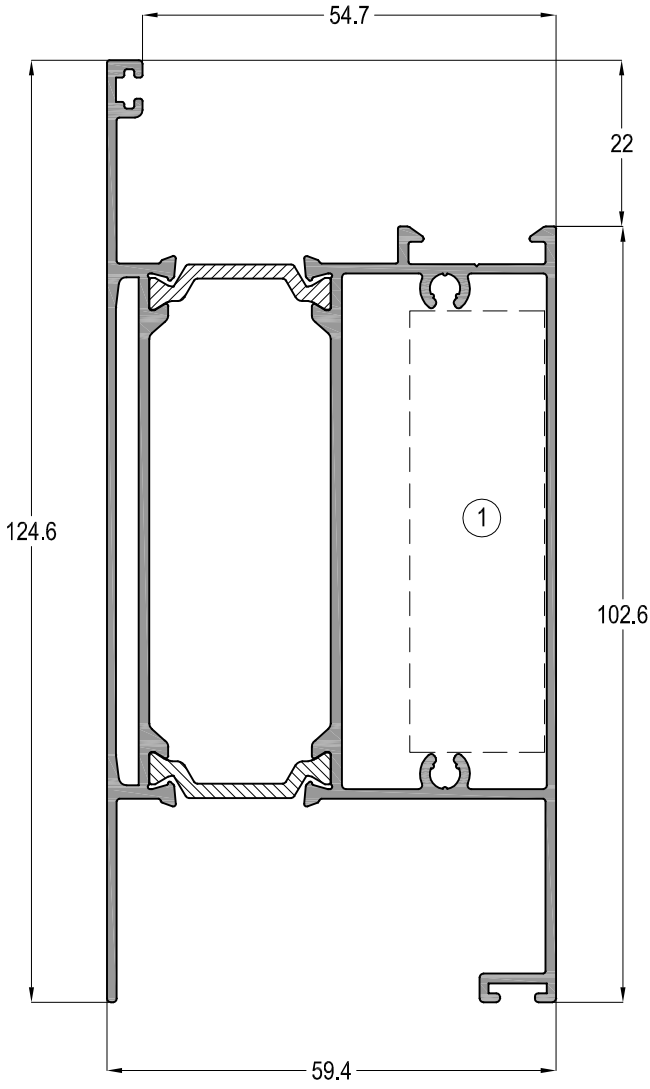
TE62 - 1,3mm

YALITIMLI KAPI-PENCERE SİSTEMİ
THERMAL WINDOW&DOOR SYSTEM

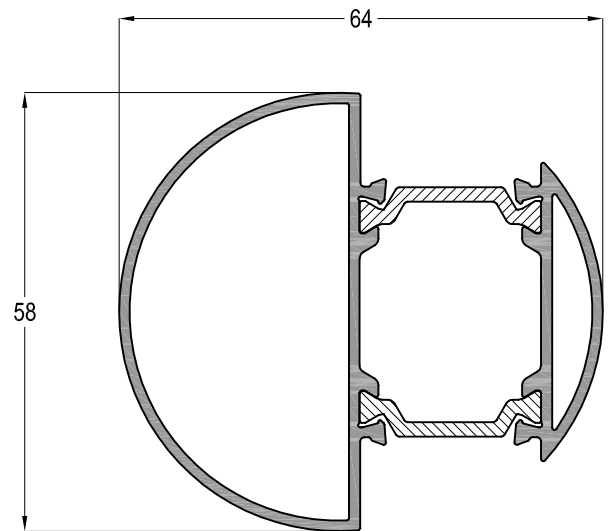


TE62 31	Jx cm ⁴	Jy cm ⁴
	84,04	37,76
 ASI-DB 9158	AĞIRLIK / Weight	
	2,037 kg/mt	

12-32	
	AĞIRLIK / Weight
	0,793 kg/mt



TE62 54	Jx cm ⁴	Jy cm ⁴
	12,35	17,08
	AĞIRLIK / Weight	
	1,170 kg/mt	



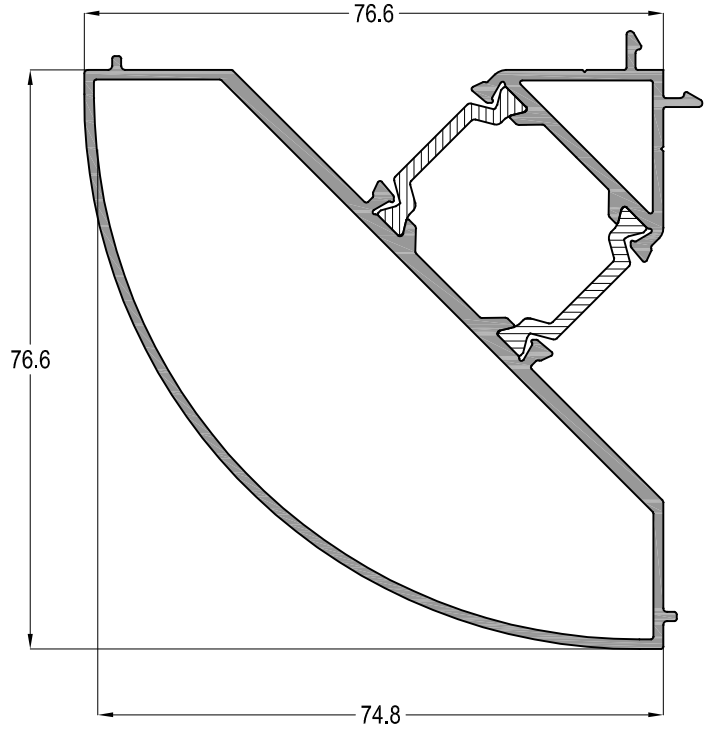
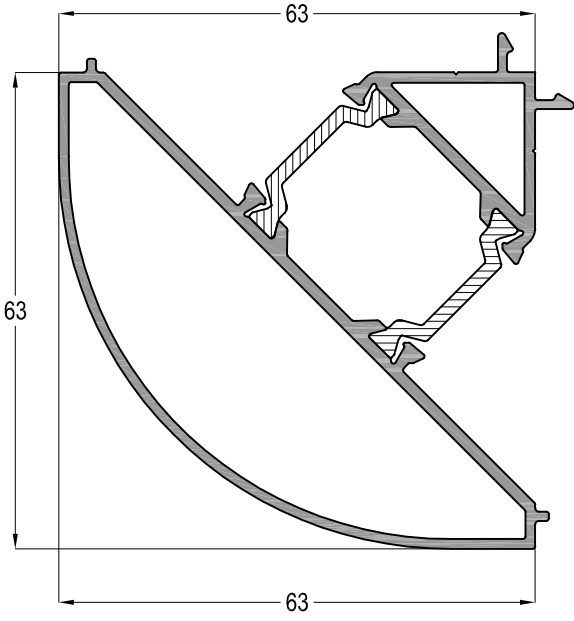
TE62 - 1,3mm

YALITIMLI KAPI-PENCERE SİSTEMİ
THERMAL WINDOW&DOOR SYSTEM



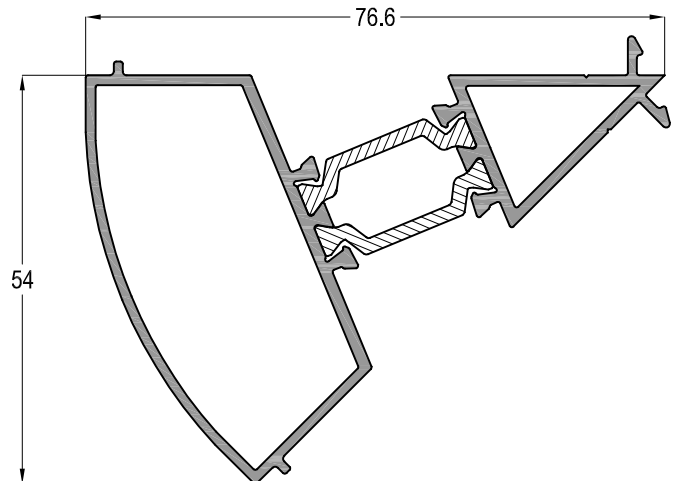
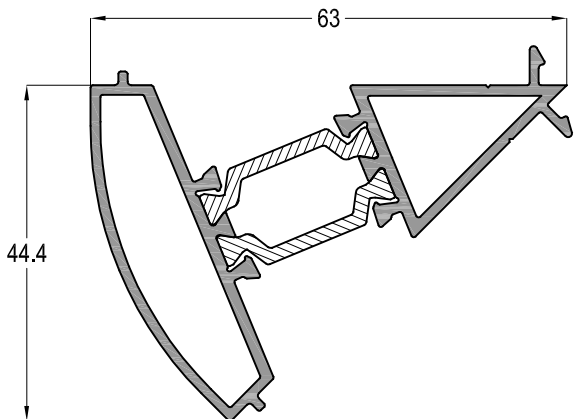
TE62 52	Jx cm ⁴	Jy cm ⁴
	22,84	18,40
AĞIRLIK / Weight		
1,359 kg/mt		

TE62 55	Jx cm ⁴	Jy cm ⁴
	37,91	28,91
AĞIRLIK / Weight		
1,502 kg/mt		



TE62 53	Jx cm ⁴	Jy cm ⁴
	3,99	13,31
AĞIRLIK / Weight		
1,001 kg/mt		

TE62 56	Jx cm ⁴	Jy cm ⁴
	7,40	21,41
AĞIRLIK / Weight		
1,125 kg/mt		

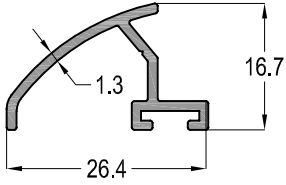


Profil ağırlıklarımız teorik olup; teslim anındaki tartımız geçerlidir.

TE62 - 1,3mm

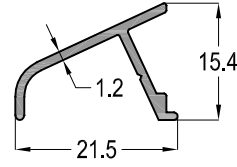
YALITIMLI KAPI-PENCERE SİSTEMİ
THERMAL WINDOW&DOOR SYSTEM

ASISTAL



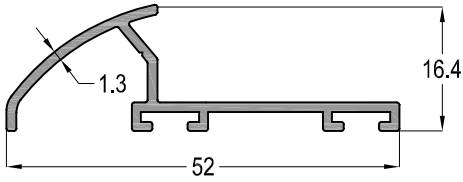
12-01

0,198 kg/mt



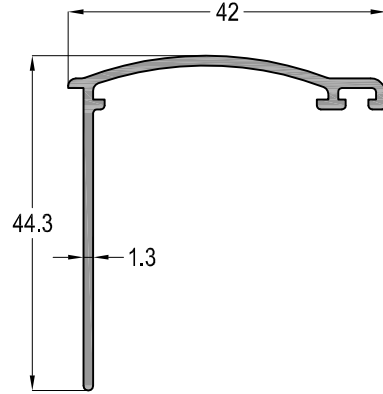
12-02

0,136 kg/mt



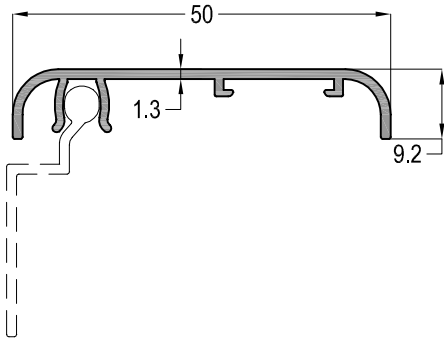
12-03

0,313 kg/mt



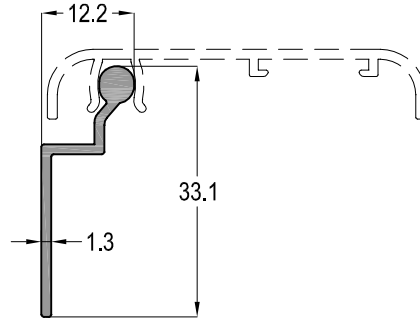
12-54

0,326 kg/mt



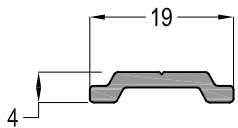
12-52

0,279 kg/mt



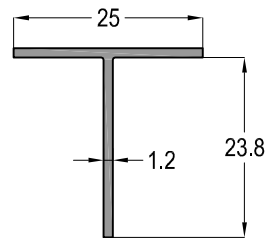
12-53

0,177 kg/mt



12-41

0,118 kg/mt



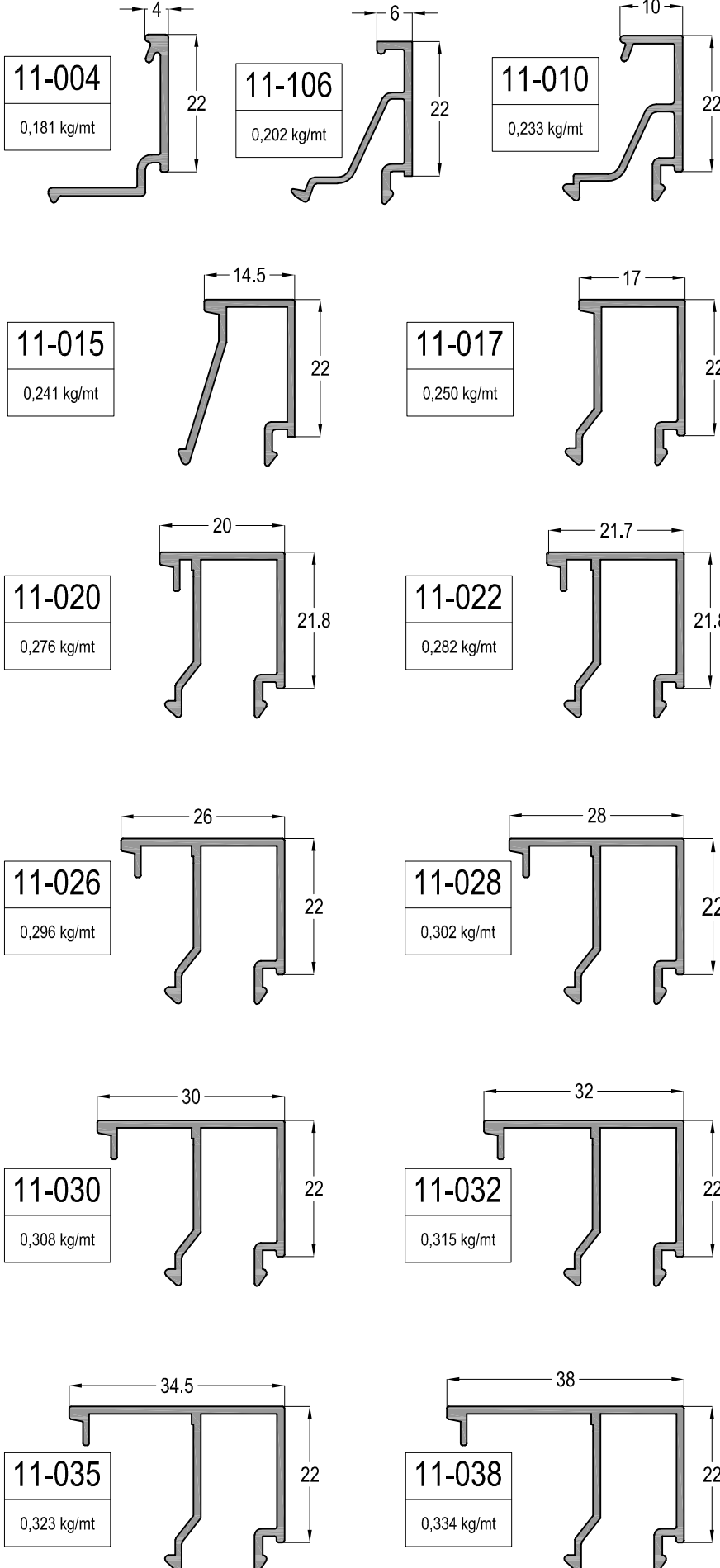
04-025025-12

0,158 kg/mt

TE62 - 1,3mm

YALITIMLI KAPLI-PENCERE SİSTEMİ
THERMAL WINDOW&DOOR SYSTEM

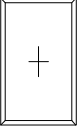
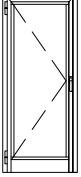
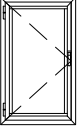
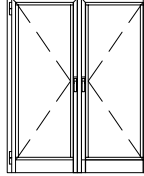
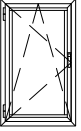
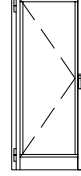
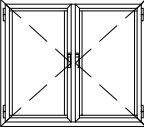
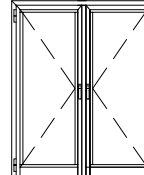
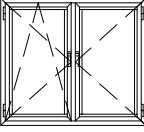
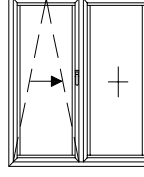
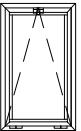
ASISTAL



CAM KALINLIĞINA GÖRE CAM ÇITASI SEÇİM TABLOSU
Glazing Bead Selection Table according to the Glass
Thickness

CAM KALINLIĞI Glass Thickness (mm)	CAM ÇITASI Glazing Bead	CAM ÇITASI Glazing Bead	DIŞ CAM FITİLİ Glass Gasket (OUT)
10	11-038	EP2-01	EP1-01
11	11-035	EP2-03	EP1-01
12	11-035	EP2-02	EP1-01
13	11-035	EP2-01	EP1-01
14	11-032	EP2-03	EP1-01
15	11-032	EP2-02	EP1-01
16	11-032	EP2-01	EP1-01
17	11-030	EP2-02	EP1-01
18	11-030	EP2-03	EP1-01
19	11-028	EP2-02	EP1-01
20	11-028	EP2-01	EP1-01
21	11-026	EP2-02	EP1-01
22	11-026	EP2-01	EP1-01
23	11-026	EP2-01	EP1-01
24	11-022	EP2-03	EP1-01
26	11-022	EP2-01	EP1-01
27	11-020	EP2-02	EP1-01
28	11-020	EP2-01	EP1-01
30	11-017	EP2-02	EP1-01
31	11-017	EP2-01	EP1-01
32	11-015	EP2-02	EP1-01
33	11-015	EP2-01	EP1-01
34	11-015	EP2-01	EP1-01
36	11-010	EP2-03	EP1-01
38	11-010	EP2-01	EP1-01
40	11-006	EP2-03	EP1-01
41	11-006	EP2-02	EP1-01
42	11-006	EP2-01	EP1-01
43	11-004	EP2-02	EP1-01
44	11-004	EP2-01	EP1-01
45	11-004	EP2-01	EP1-01

AÇILIM TİPLERİ - OPENING TYPES

	SABİT <i>FIXED</i>		TEK KANAT İÇE AÇILIR KAPI <i>SINGLE INNER OPENING DOOR</i>
	TEK KANAT AÇILIR <i>SINGLE OPENING SASH</i>		ÇİFT KANAT İÇE AÇILIR KAPI <i>DOUBLE INNER OPENING DOOR</i>
	TEK KANAT ÇİFT EKSEN AÇILIM KANAT <i>SINGLE TILT-TURN OPENING SASH</i>		TEK KANAT DIŞA AÇILIR KAPI <i>SINGLE OUTER OPENING DOOR</i>
	ÇİFT KANAT AÇILIR <i>DOUBLE OPENING SASH</i>		ÇİFT KANAT DIŞA AÇILIR KAPI <i>DOUBLE OUTER OPENING DOOR</i>
	ÇİFT EKSEN AÇILIM ÇİFT KANAT <i>TILT-TURN OPENING DOUBLE SASH</i>		PARALEL SÜRME KAPI <i>PARALLEL SLIDING OPENING DOOR</i>
	VASİSTAS AÇILIM KANAT <i>VENT OPENING SASH</i>		

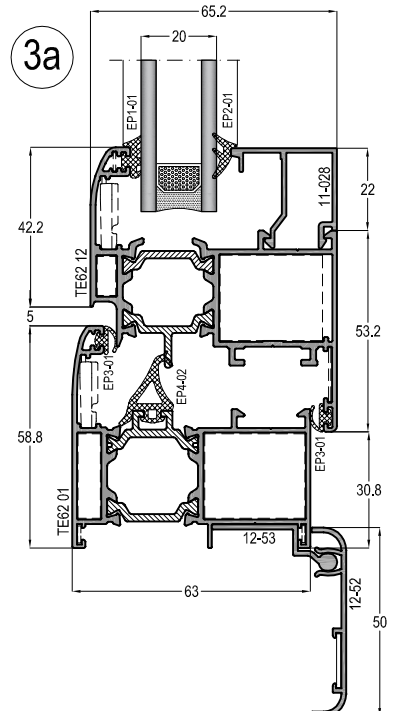
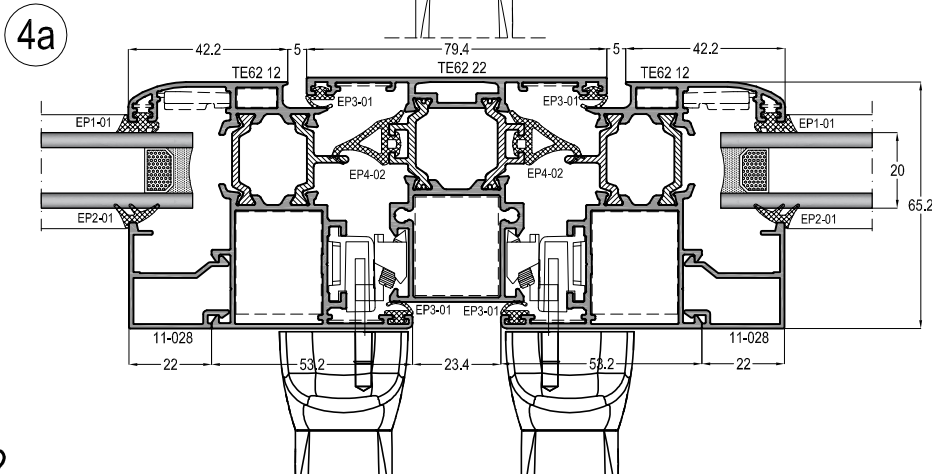
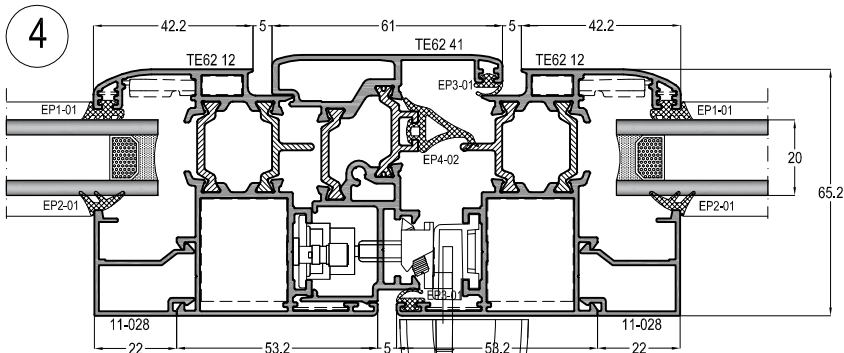
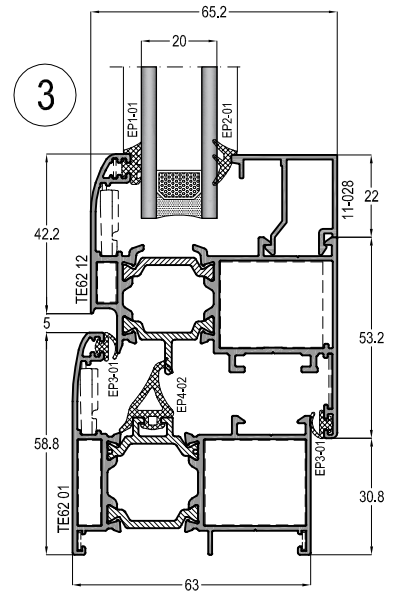
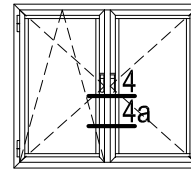
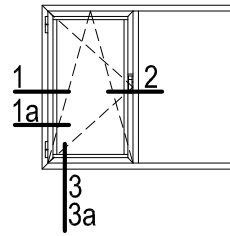
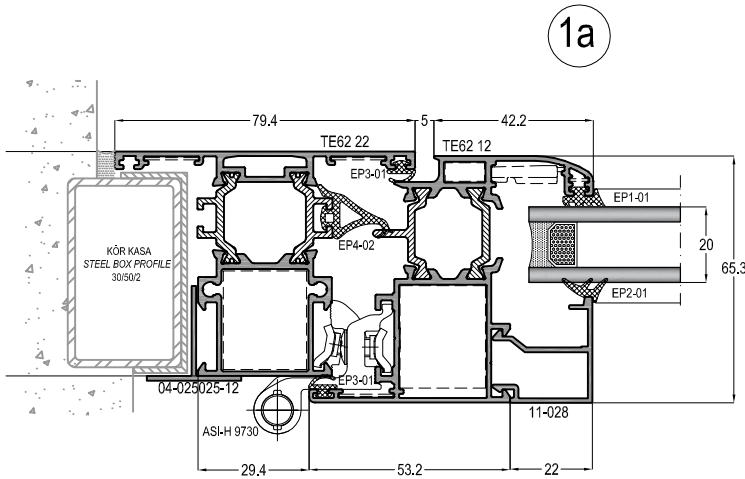
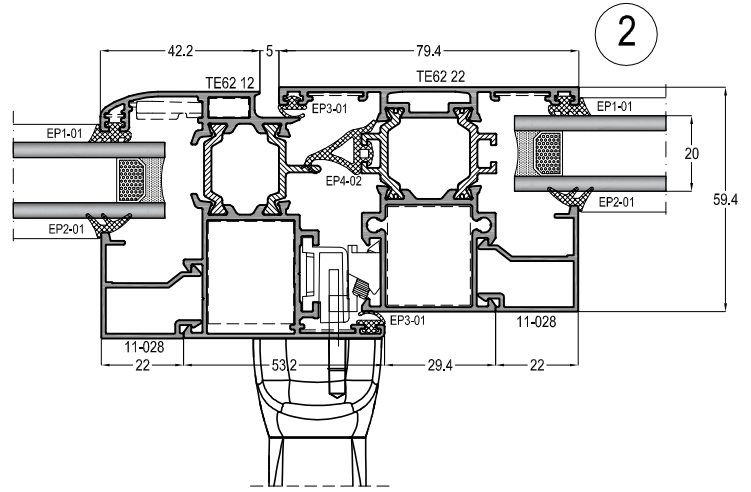
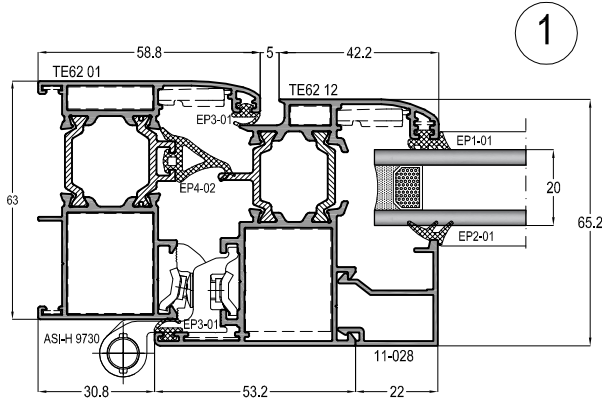
TE62 - 1,3mm

YALITIMLI KAPI-PENCERE SİSTEMİ
THERMAL WINDOW&DOOR SYSTEM

ASISTAL

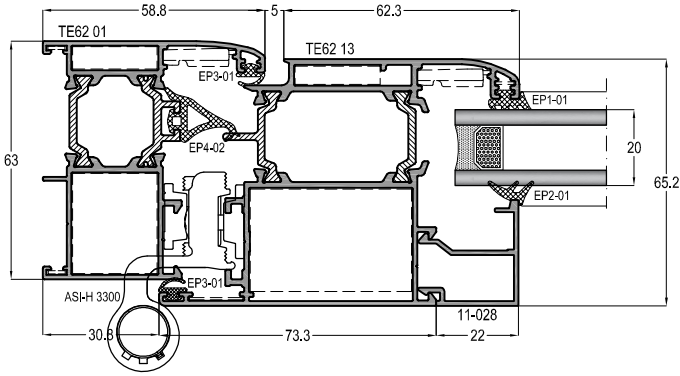
SİSTEM DETAYLARI
SYSTEM DETAILS

PENCERE AÇILIM DETAYLARI WINDOW OPENING DETAILS

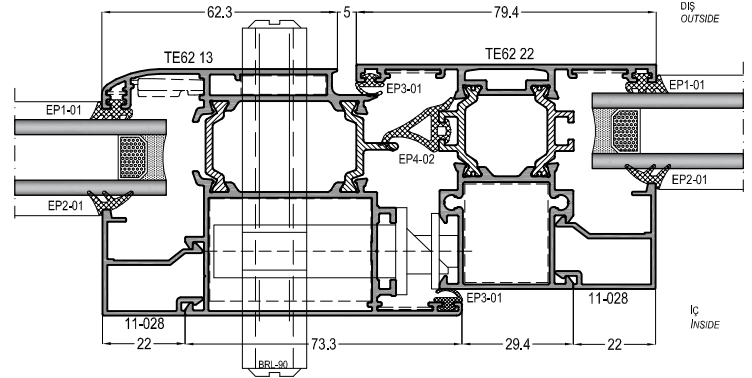


İÇE AÇILIR KAPI DETAYLARI INNER OPENING DOOR DETAILS

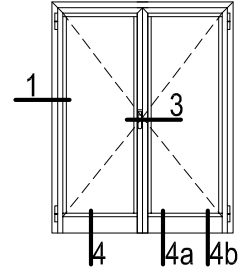
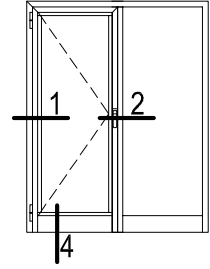
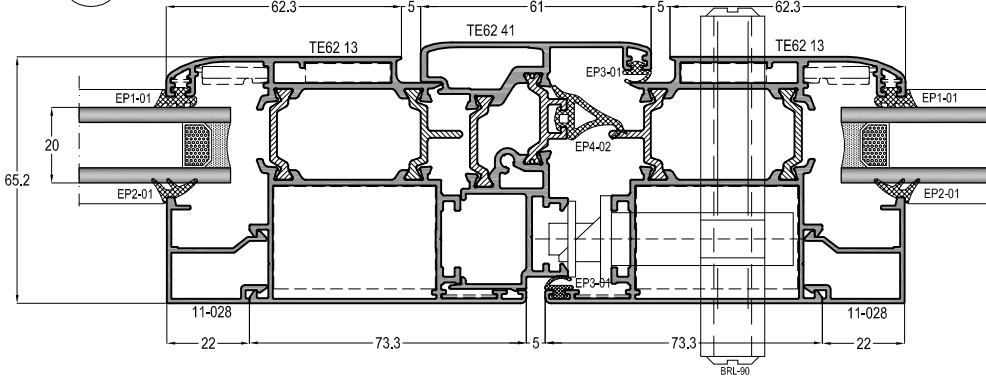
1



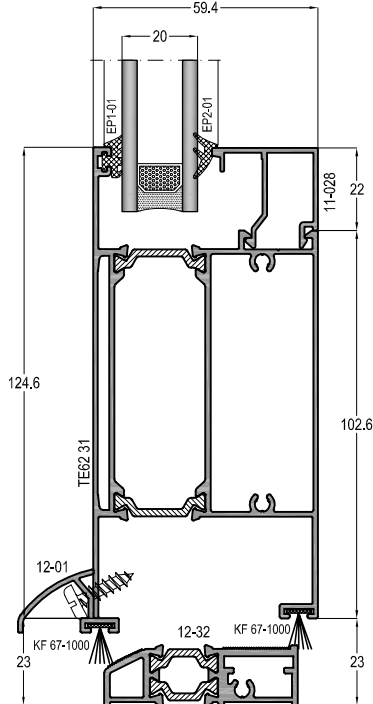
2



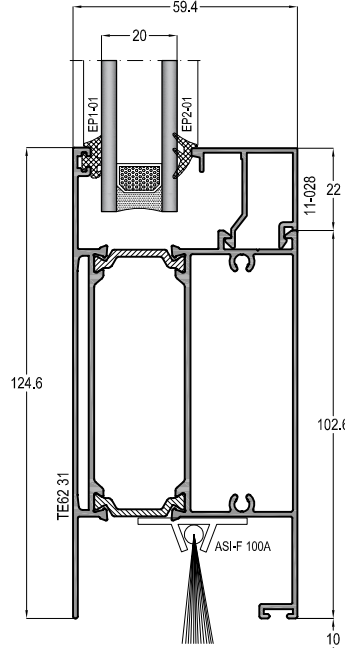
2



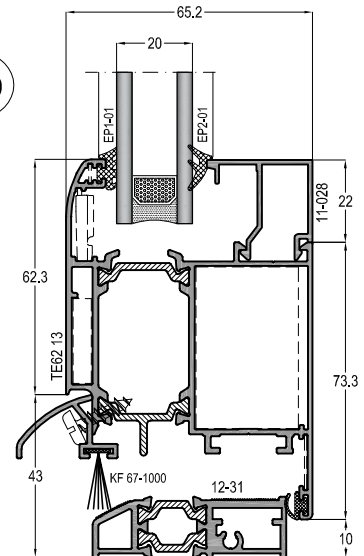
4



4a

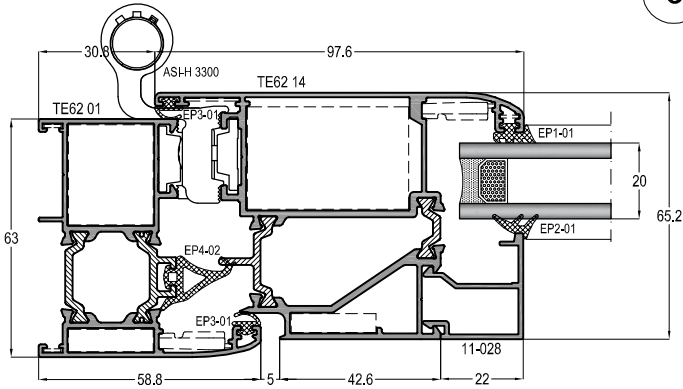


4b

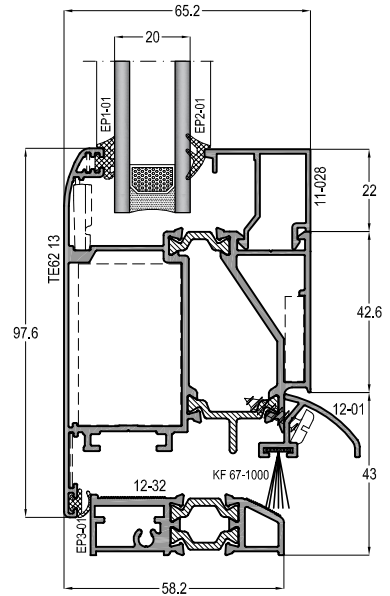


DIŞA AÇILIR KAPI DETAYLARI OUTER OPENING DOOR DETAILS

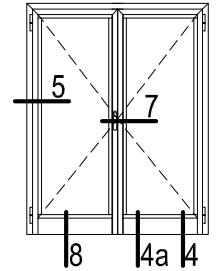
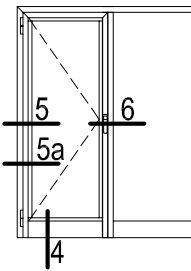
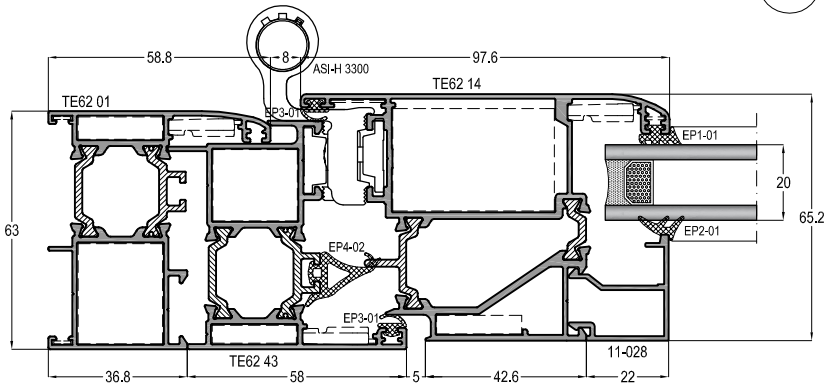
5



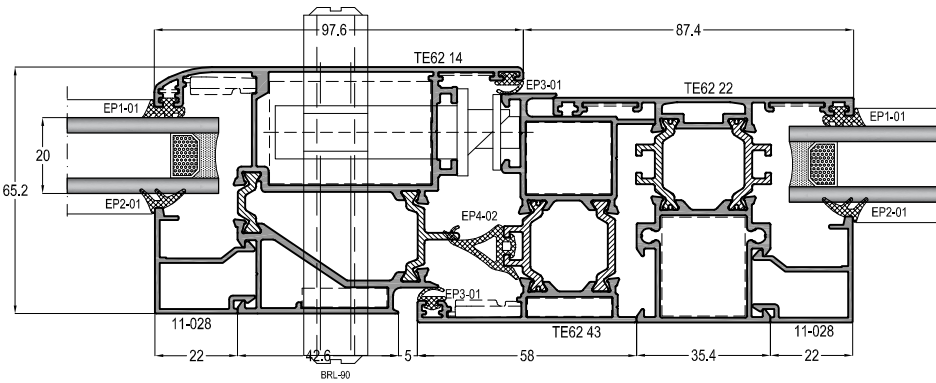
8



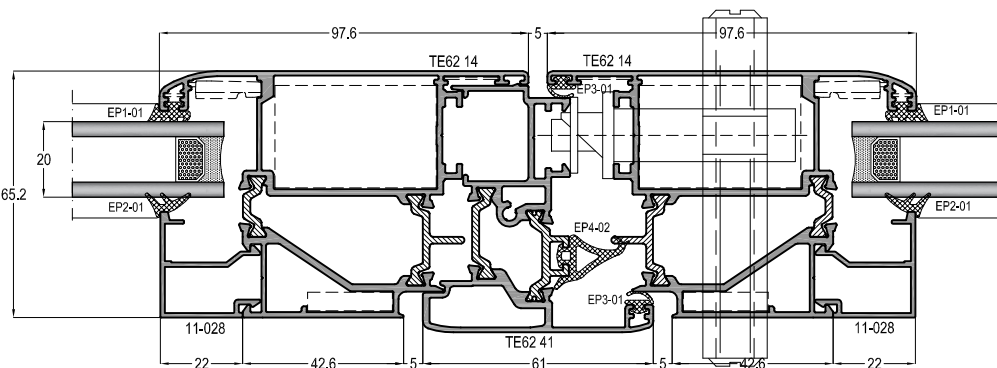
5a



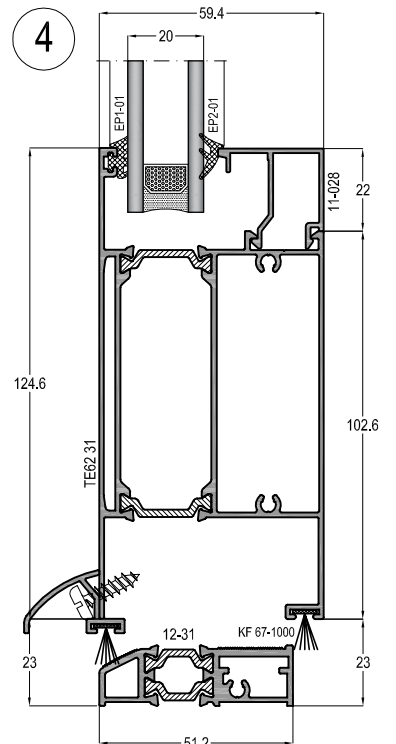
6



7



4

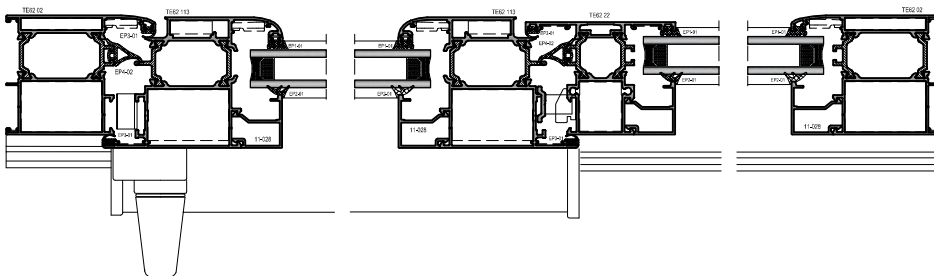
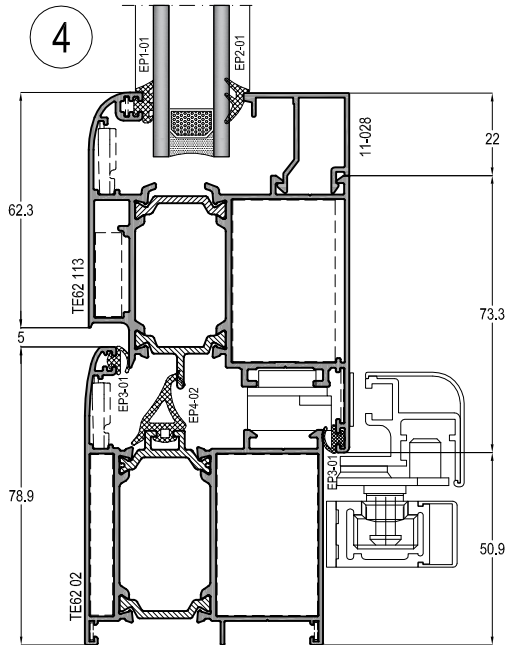
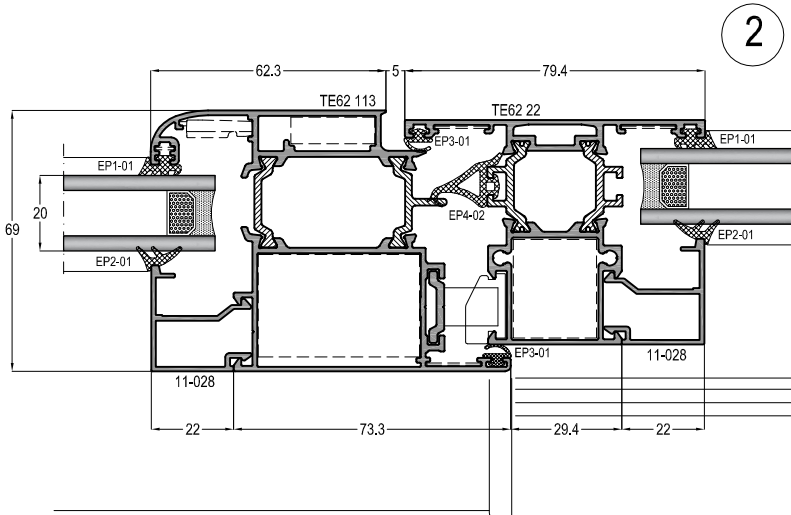
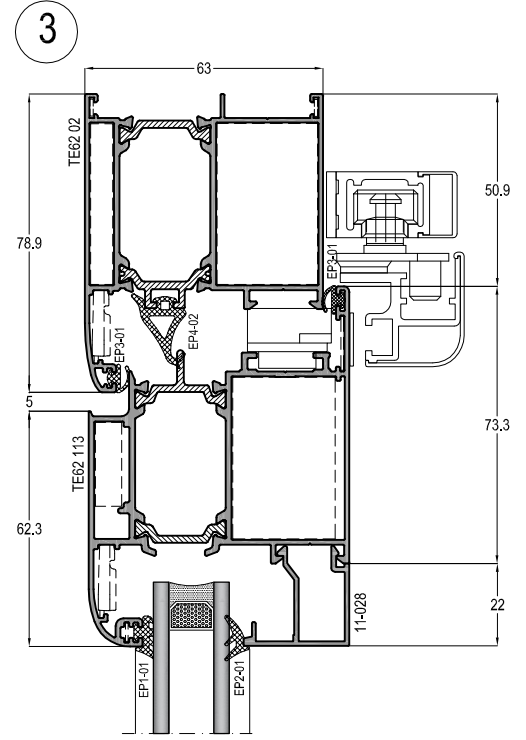
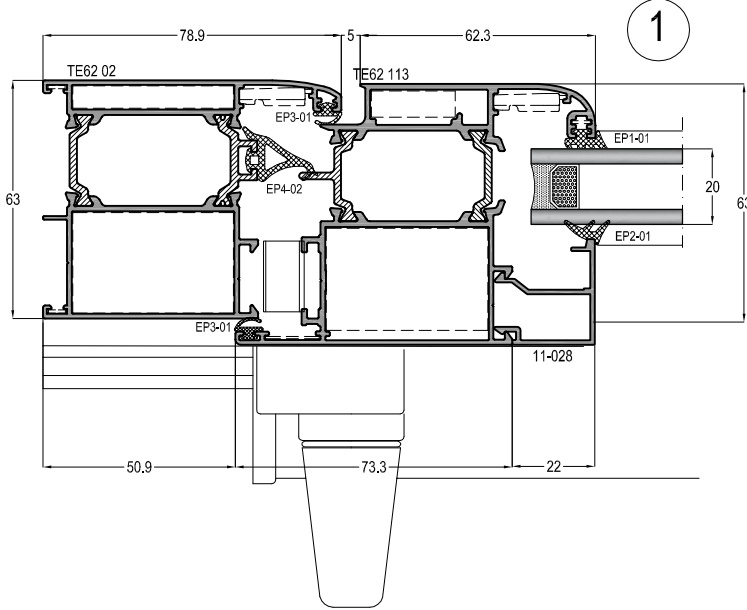
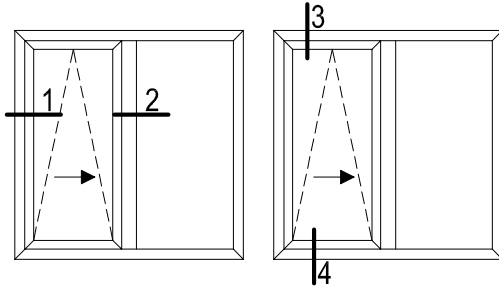


TE62 - 1,3mm

YALITIMLI KAPI-PENCERE SİSTEMİ
THERMAL WINDOW&DOOR SYSTEM

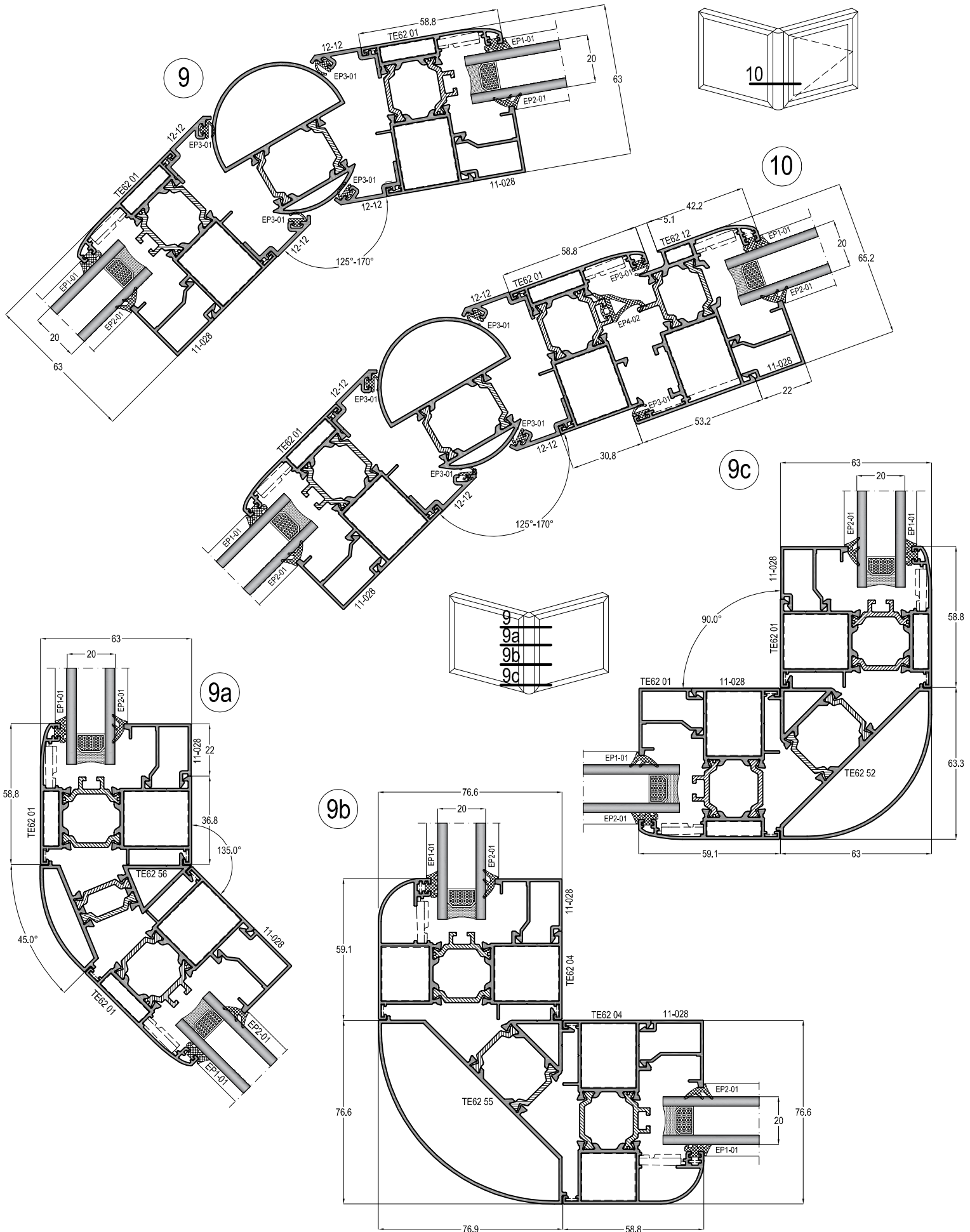
ASISTAL

PARALEL SÜRME DETAYLARI PARALLEL SLIDING DETAILS



TE62 - 1,3mm

YALITIMLI KAPI-PENCERE SİSTEMİ
THERMAL WINDOW&DOOR SYSTEM



TE62 - 1,3mm

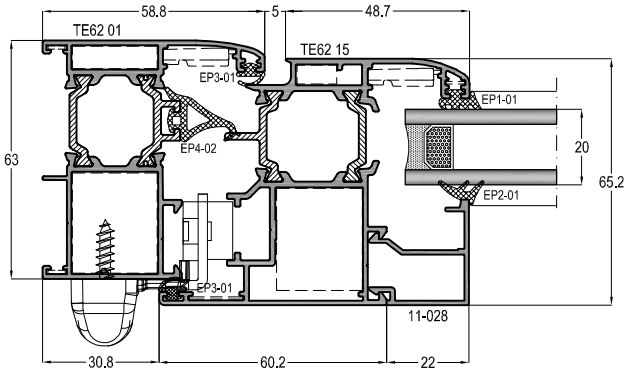
YALITIMLI KAPI-PENCERE SİSTEMİ
THERMAL WINDOW&DOOR SYSTEM

ASISTAL

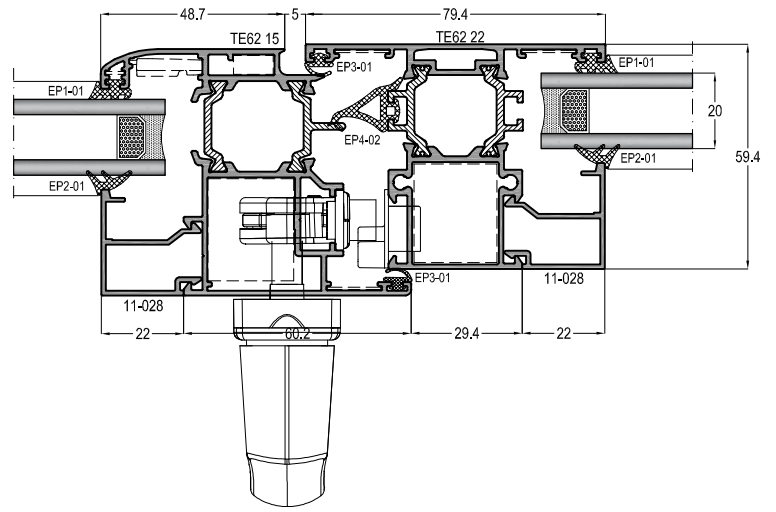
ÇOK NOKTADAN KİLİTLEME SİSTEM DETAYLARI
(PVC AKSESUAR KANALLI)
MULTI POINT LOCKING SYSTEM DETAILS

PENCERE AÇILIM DETAYLARI WINDOW OPENING DETAILS

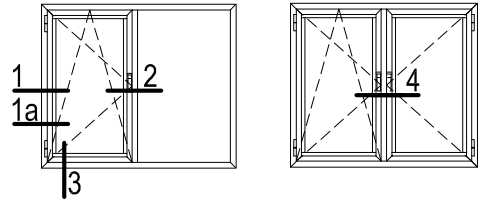
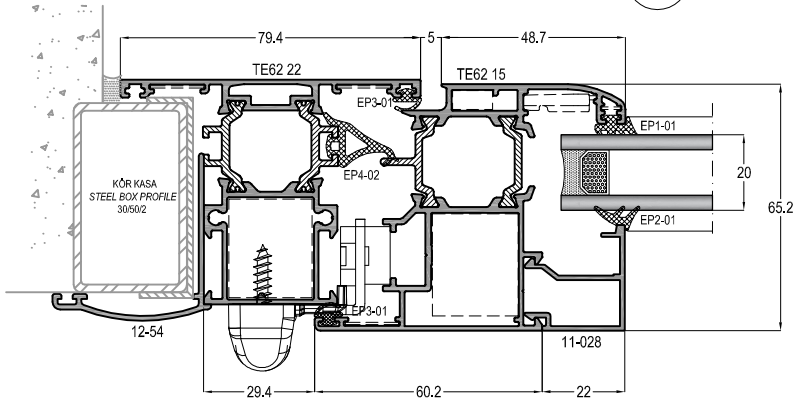
1



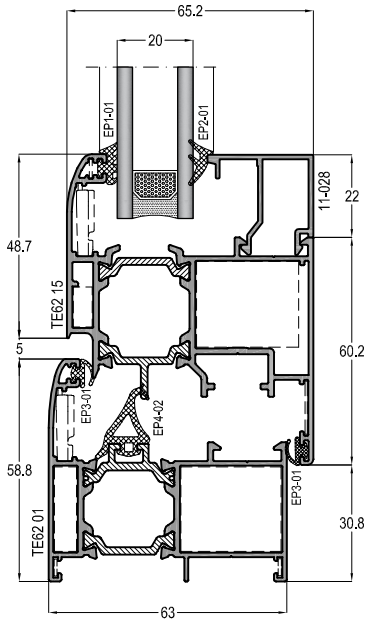
2



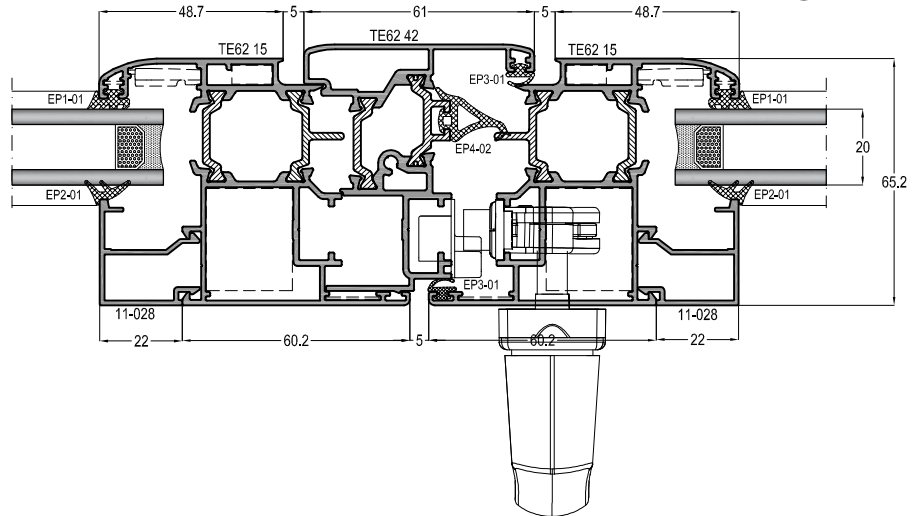
1a



3

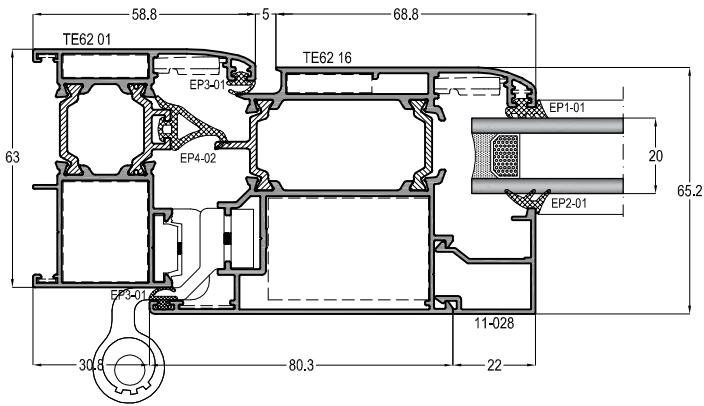


4

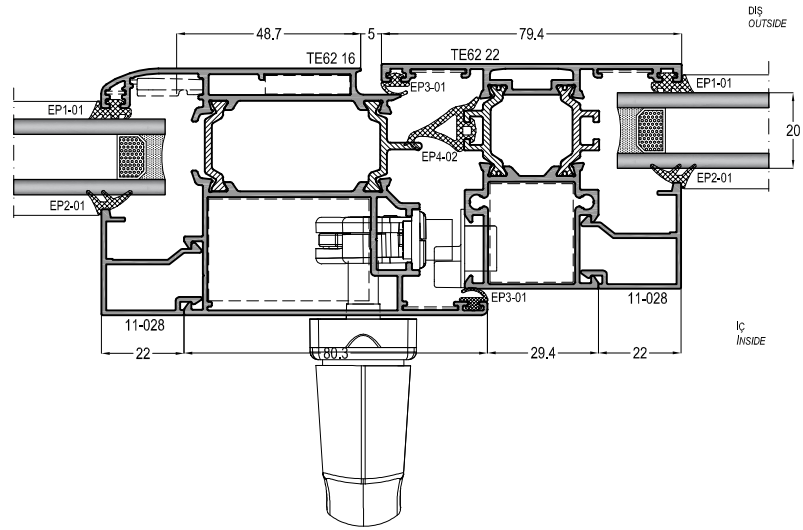


İÇE AÇILIR KAPI DETAYLARI INNER OPENING DOOR DETAILS

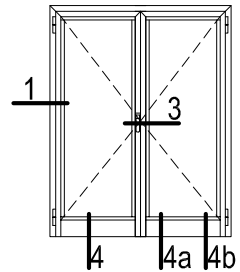
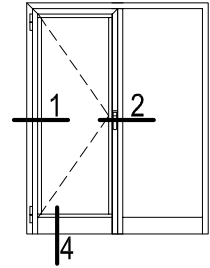
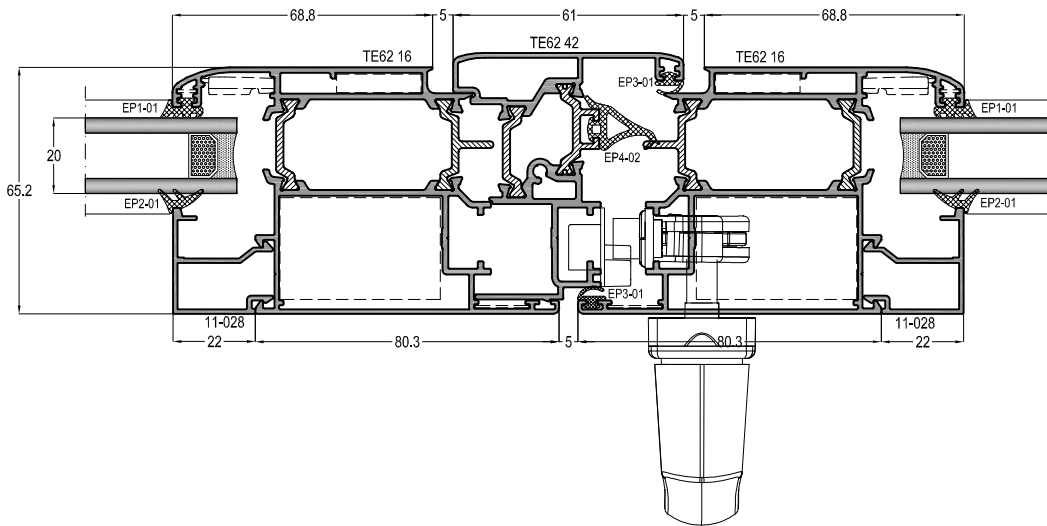
1



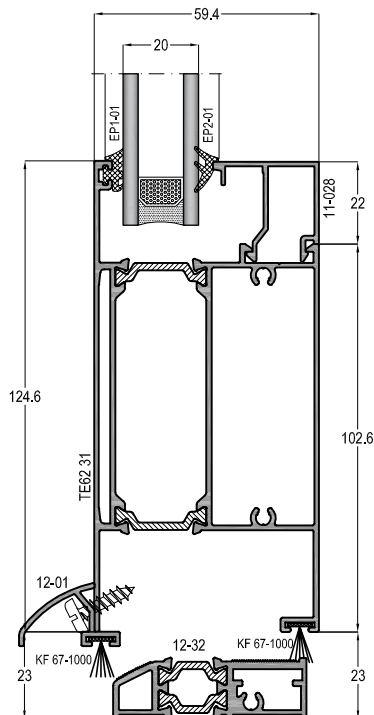
2



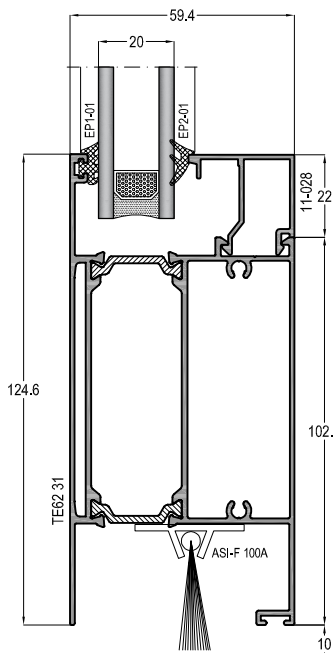
3



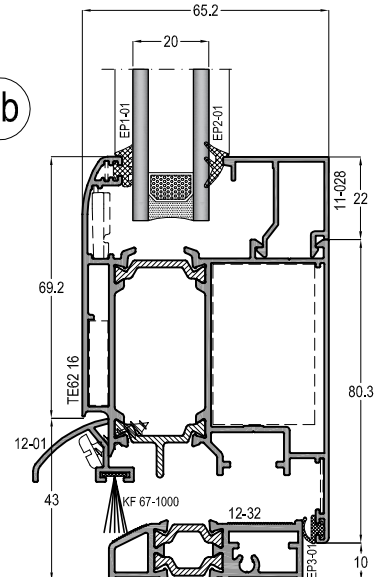
4



4a

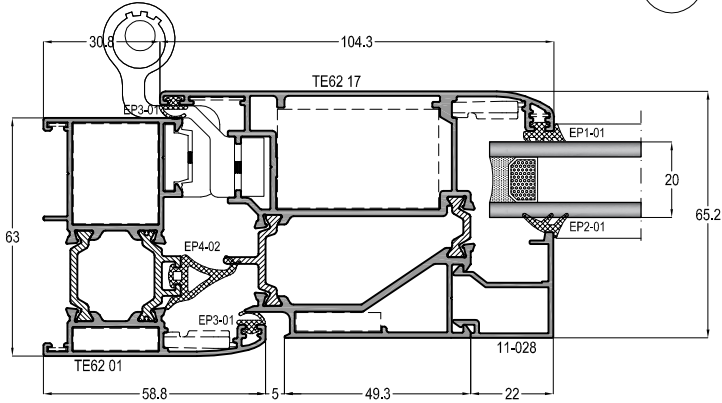


4b

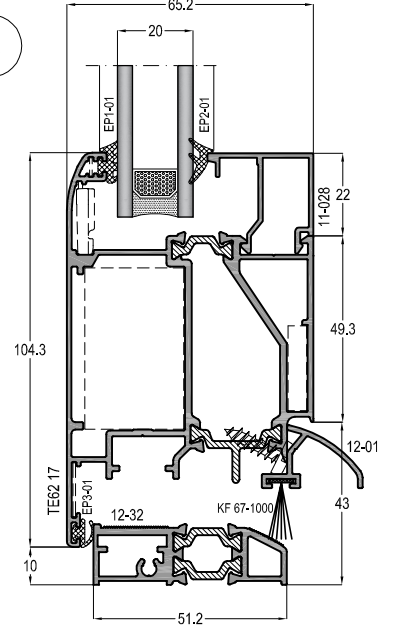


DIŞA AÇILIR KAPI DETAYLARI OUTER OPENING DOOR DETAILS

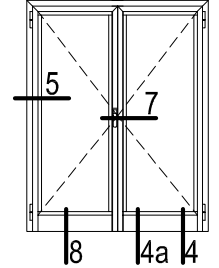
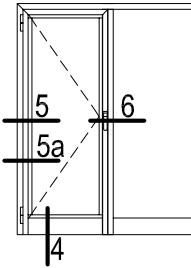
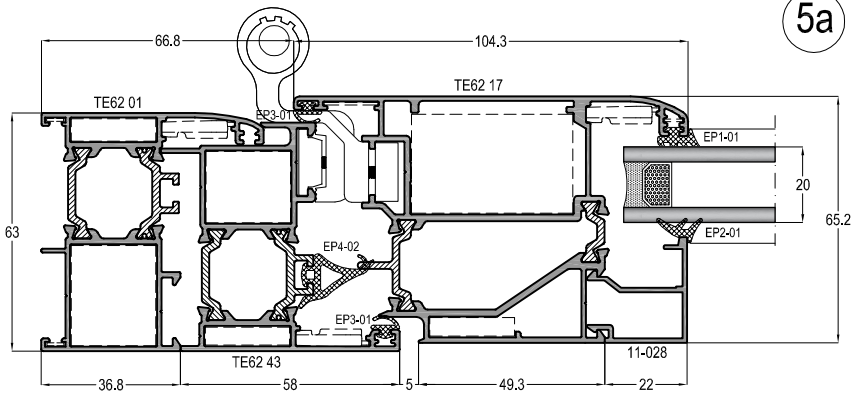
5



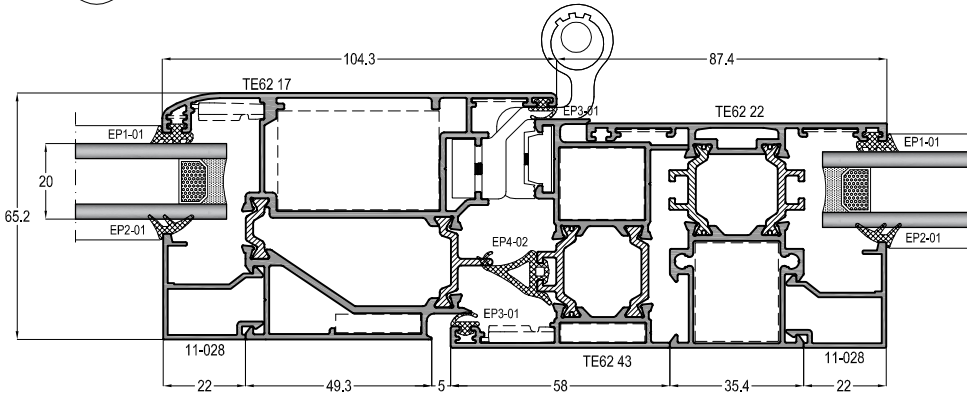
8



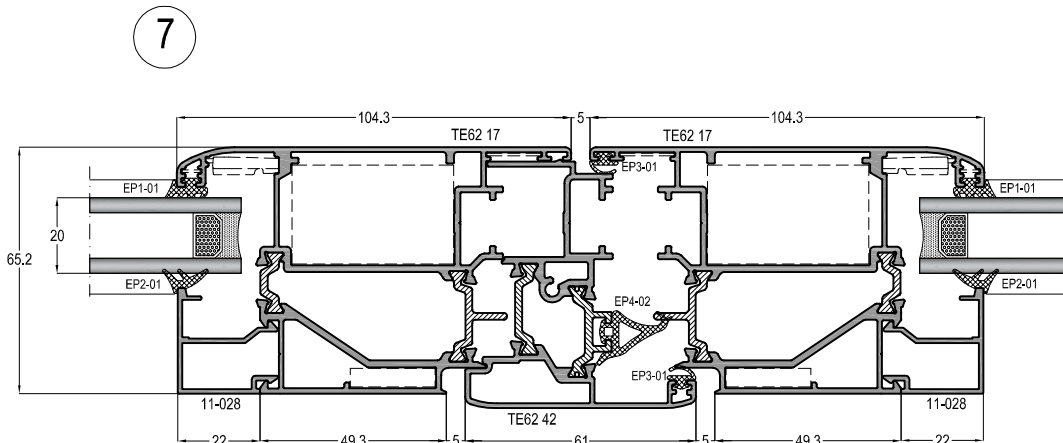
5a



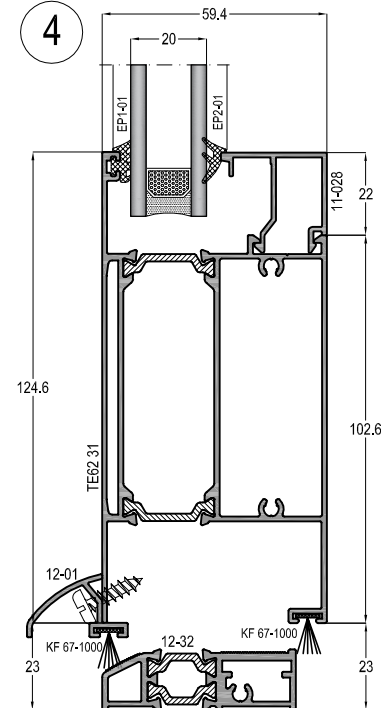
6



7



4



TE62 - 1,3mm

YALITIMLI KAPI-PENCERE SİSTEMİ
THERMAL WINDOW&DOOR SYSTEM

ASISTAL

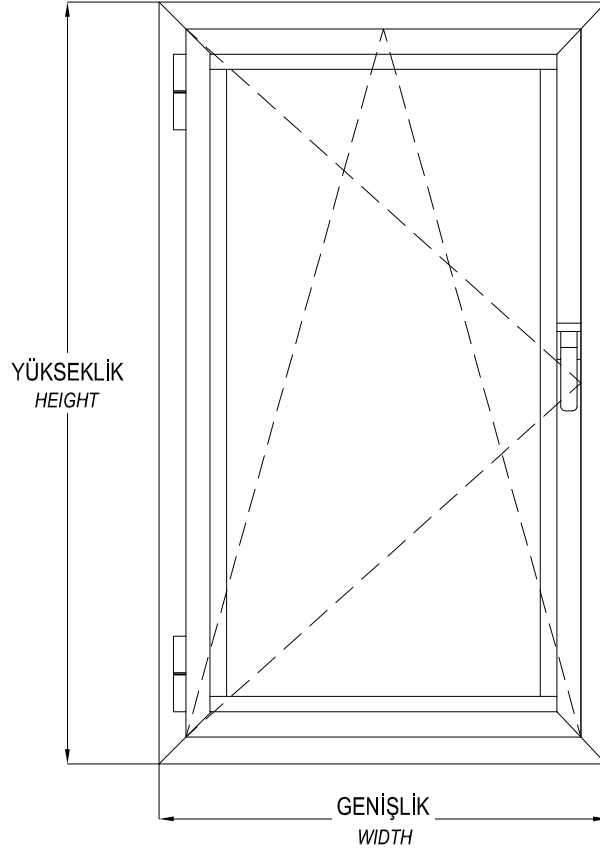
KESİM ve MONTAJ
CUTTING & ASSEMBLY

TE62 - 1,3mm

YALITIMLI KAPI-PENCERE SİSTEMİ
THERMAL WINDOW&DOOR SYSTEM

ASISTAL

MULTI POINT SİSTEM (PVC KANALLI) ÇİFT EKSEN AÇILIM AKSESUAR TABLOSU
MULTI POINT SYSTEM TILT&TURN OPENING ACCESSORIES TABLE



MULTI POINT (PVC KANALLI) KİLİTLEME AKSESUAR SEÇİM TABLOSU

MULTI POINT SYSTEM ACCESSORIES TABLE

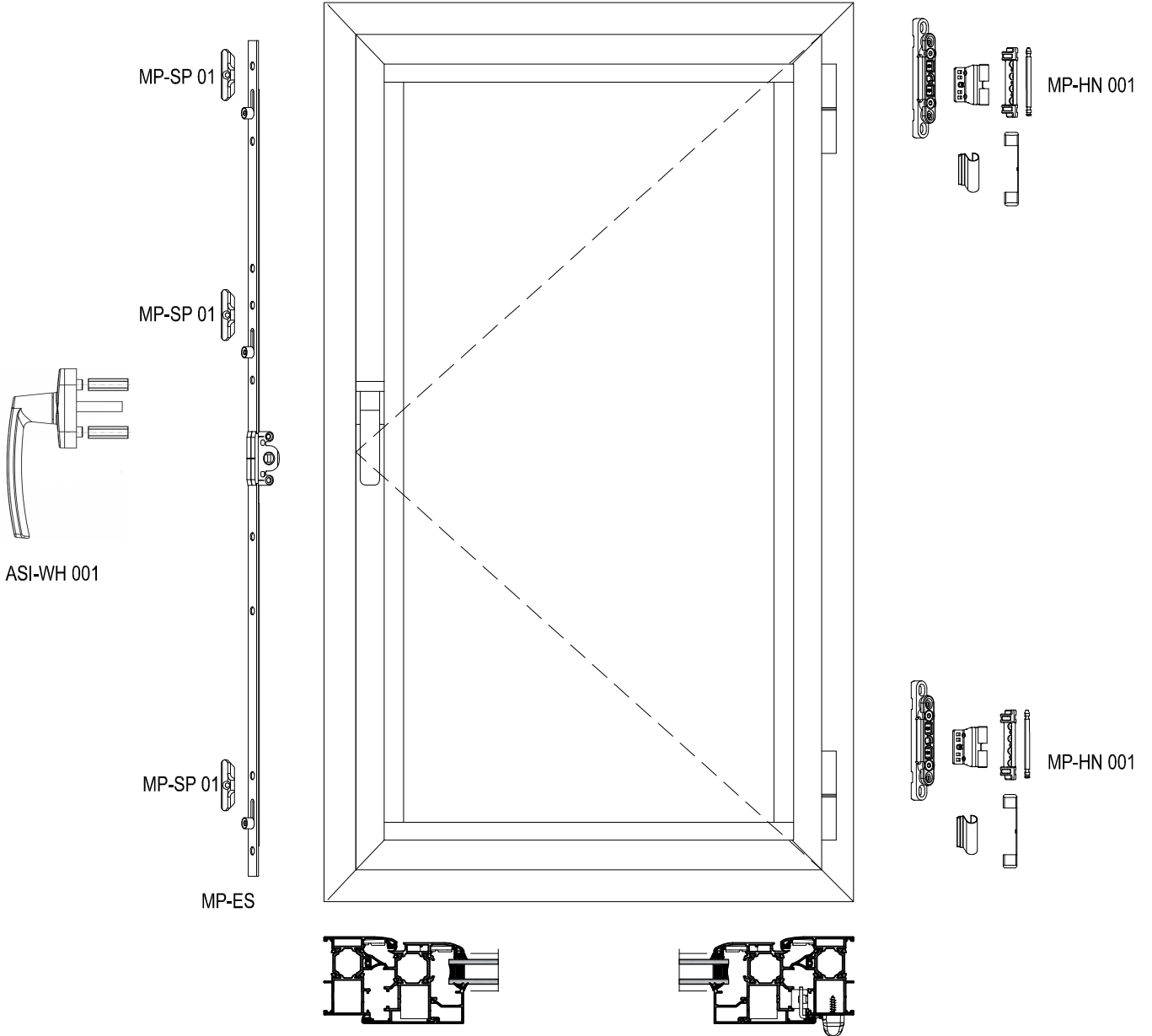
YÜKSEKLİK- HEIGHT	GENİŞLİK - WIDTH			
	400-600mm	600-850mm	850-1100mm	1100-1350mm
450-700 mm	ASI-PVC TT 01	ASI-PVC TT 02	ASI-PVC TT 03	ASI-PVC TT 04
700-1200 mm	ASI-PVC TT 05	ASI-PVC TT 06	ASI-PVC TT 07	ASI-PVC TT 08
1200-1400 mm	ASI-PVC TT 09	ASI-PVC TT 10	ASI-PVC TT 11	ASI-PVC TT 12
1400-1700 mm	ASI-PVC TT 013	ASI-PVC TT 14	ASI-PVC TT 15	ASI-PVC TT 16
1700-2400 mm	ASI-PVC TT 017	ASI-PVC TT 18	ASI-PVC TT 19	ASI-PVC TT 20

TE62 - 1,3mm

YALITIMLI KAPI-PENCERE SİSTEMİ
THERMAL WINDOW&DOOR SYSTEM



MULTI POINT SİSTEM (PVC KANALLI) TEK EKSEN AÇILIM AKSESUARLARI
MULTI POINT SYSTEM SINGLE OPENING ACCESSORIES



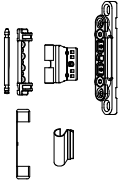
TE62 - 1,3mm

YALITIMLI KAPI-PENCERE SİSTEMİ
THERMAL WINDOW&DOOR SYSTEM

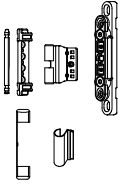


MULTI POINT SİSTEM (PVC KANALLI) TEK KANAT AÇILIM KAPI AKSESUARLARI
MULTI POINT SYSTEM INNER / OUTER OPENING DOOR ACCESSORIES

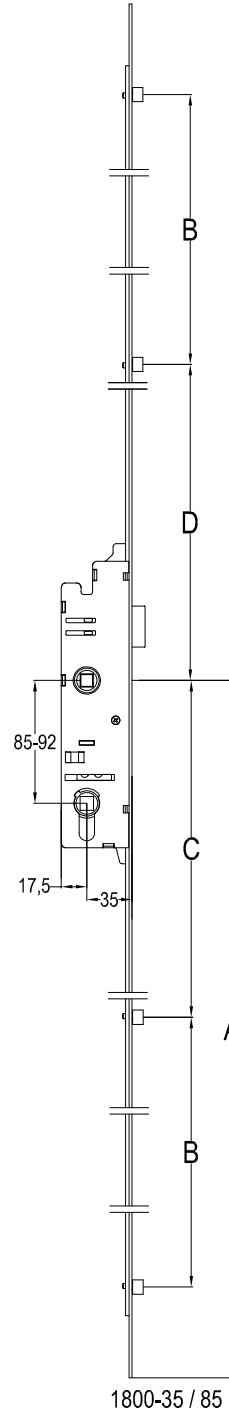
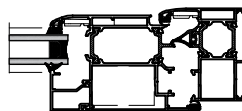
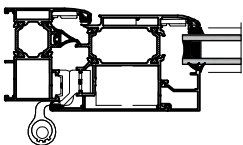
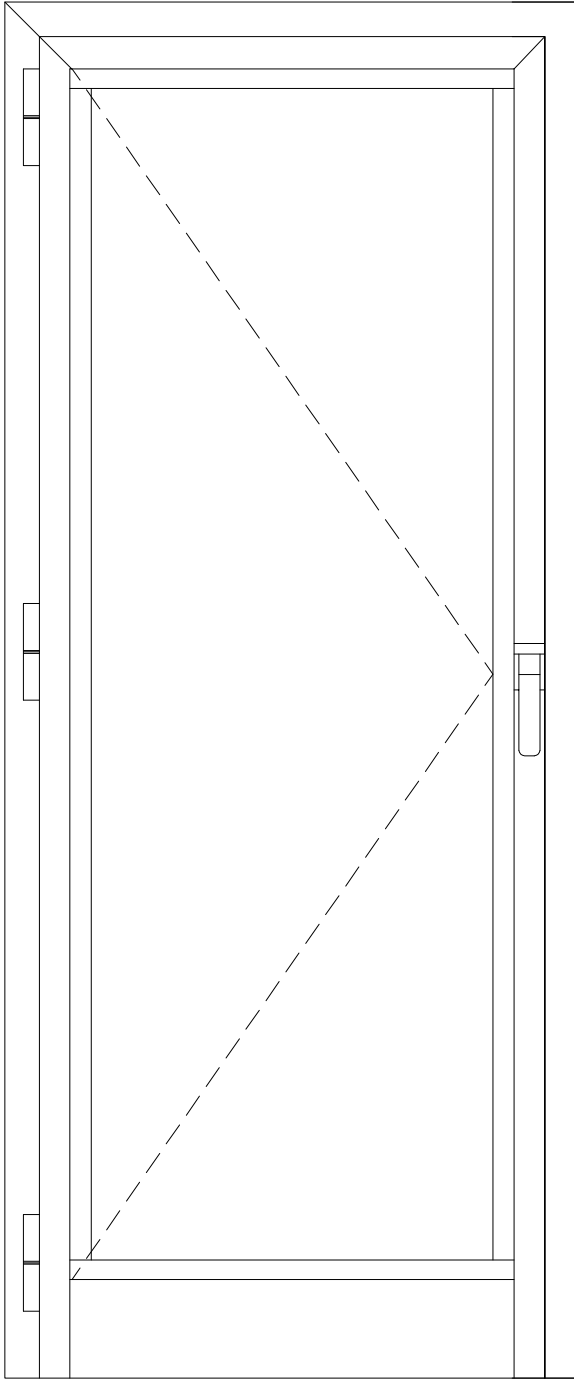
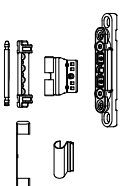
MP-HN 002



MP-HN 002



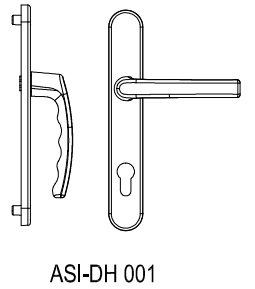
MP-HN 002



MP-SP 01

MP-SP 01

MP-SP 02
ASI-BRL 90



ASI-DH 001

MP-SP 01

MP-SP 01

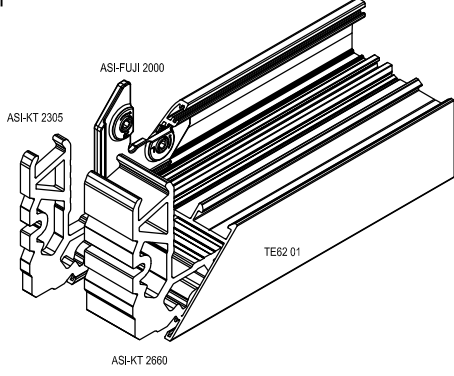
TE62 - 1,3mm

YALITIMLI KAPI-PENCERE SİSTEMİ
THERMAL WINDOW&DOOR SYSTEM

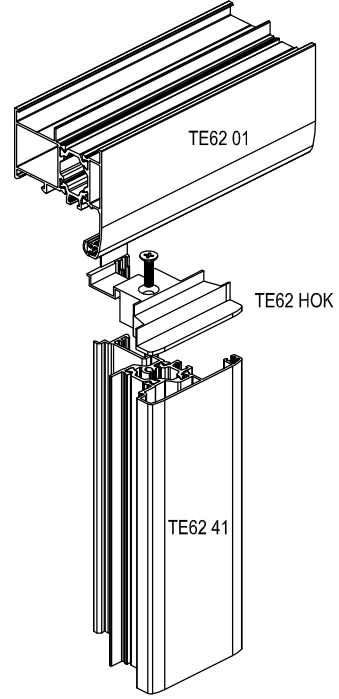
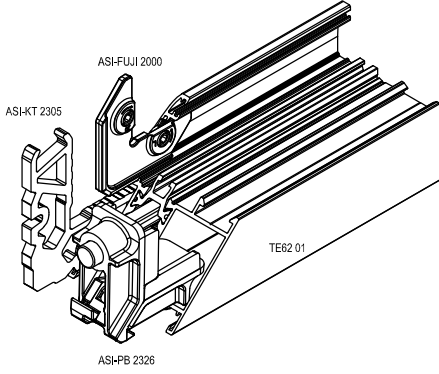
ASISTAL

KÖŞE BAĞLANTI DETAYLARI CORNER JOINT DETAILS

ÖNERİ : 1

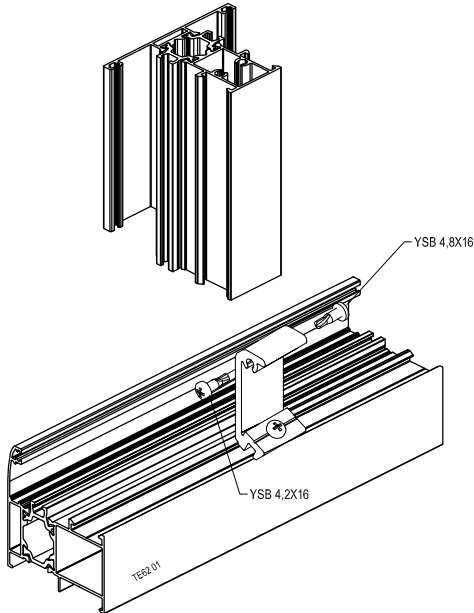


ÖNERİ : 2

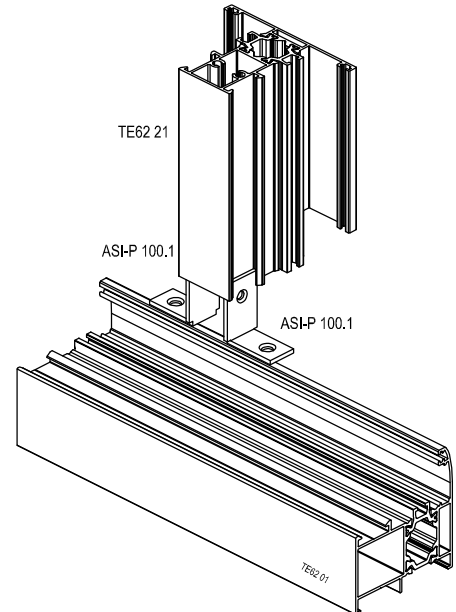


DİK (ORTA KAYIT) BAĞLANTI DETAYLARI T JOINT DETAILS

ÖNERİ : 1



ÖNERİ : 2

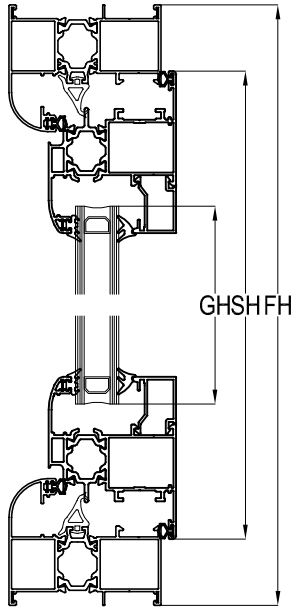
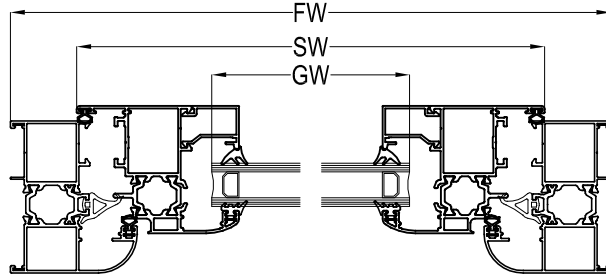
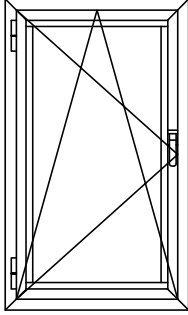


TE62 - 1,3mm

YALITIMLI KAPI-PENCERE SİSTEMİ
THERMAL WINDOW&DOOR SYSTEM

ASISTAL

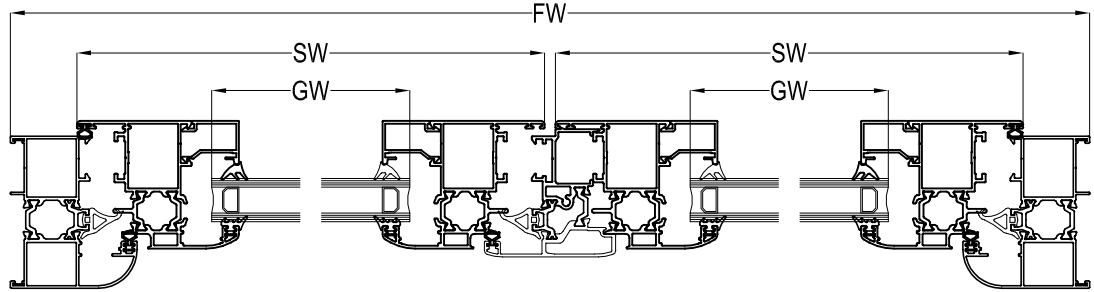
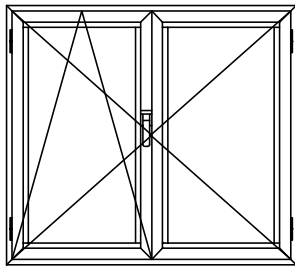
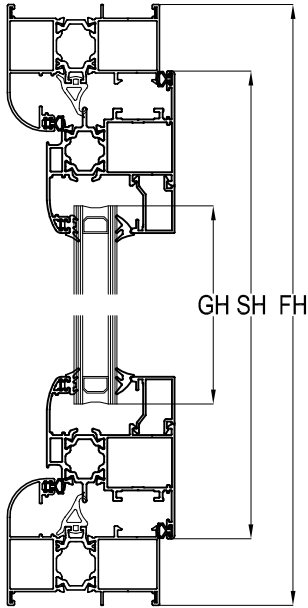
TEK KANAT AÇILIM KESİM ÖLÇÜLERİ SINGLE SASH CUTTING SIZES



KASA PROFİLİ FRAME PROFILE	KANAT PROFİLİ SASH PROFILE	KESİM ÖLÇÜLERİ CUTTING SIZES
TE62 01 TE62 04	TE62 11 TE62 11	SW = FW - 61,6mm GW = SW - 92,4mm SH = FH - 61,6mm GH = SH - 92,4mm
TE62 01 TE62 04	TE62 12 TE62 12	SW = FW - 61,6mm GW = SW - 116,4mm SH = FH - 61,6mm GH = SH - 116,4mm
TE62 01 TE62 04	TE62 13 TE62 13	SW = FW - 61,6mm GW = SW - 156,6mm SH = FH - 61,6mm GH = SH - 156,6mm
TE62 01 TE62 04	TE62 15 TE62 15	SW = FW - 61,6mm GW = SW - 130,6mm SH = FH - 61,6mm GH = SH - 130,6mm
TE62 01 TE62 04	TE62 16 TE62 16	SW = FW - 61,6mm GW = SW - 170,6mm SH = FH - 61,6mm GH = SH - 170,6mm

FW= KASA GENİŞLİĞİ / FRAME WIDTH
SW= KANAT GENİŞLİĞİ / SASH WIDTH
GW= CAM GENİŞLİĞİ / GLASS WIDTH

FH= KASA YÜKSEKLİĞİ / FRAME HEIGHT
SH= KANAT YÜKSEKLİĞİ / SASH HEIGHT
GH= CAM YÜKSEKLİĞİ / GLASS HEIGHT

ÇİFT KANAT AÇILIM KESİM ÖLÇÜLERİ
DOUBLE SASH CUTTING SIZESADAPTÖR PROFİLİ
TE62 41 = SH - 67mm

KASA PROFİLİ FRAME PROFILE	KANAT PROFİLİ SASH PROFILE	KESİM ÖLÇÜLERİ CUTTING SIZES
TE62 01 TE62 04	TE62 11 TE62 11	SW = FW / 2 - 33,3mm GW = SW - 92,4mm SH = FH - 61,6mm GH = SH - 92,4mm
TE62 01 TE62 04	TE62 12 TE62 12	SW = FW / 2 - 33,3mm GW = SW - 116,4mm SH = FH - 61,6mm GH = SH - 116,4mm
TE62 01 TE62 04	TE62 13 TE62 13	SW = FW / 2 - 33,3mm GW = SW - 156,6mm SH = FH - 61,6mm GH = SH - 156,6mm
TE62 01 TE62 04	TE62 15 TE62 15	SW = FW / 2 - 33,3mm GW = SW - 130,4mm SH = FH - 61,6mm GH = SH - 130,4mm
TE62 01 TE62 04	TE62 16 TE62 16	SW = FW / 2 - 33,3mm GW = SW - 170,6mm SH = FH - 61,6mm GH = SH - 170,6mm

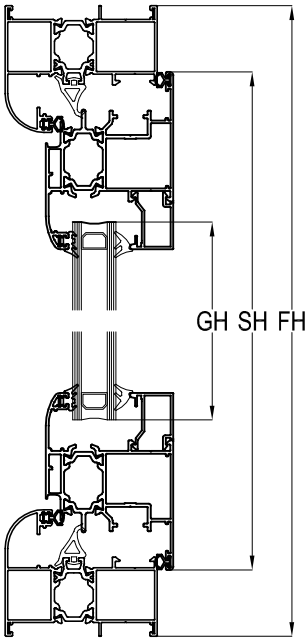
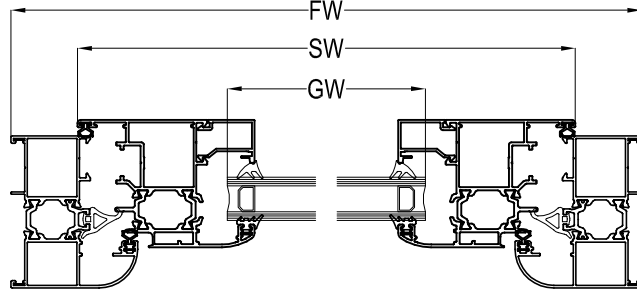
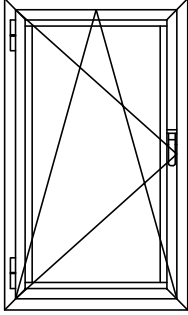
FW= KASA GENİŞLİĞİ / FRAME WIDTH
SW= KANAT GENİŞLİĞİ / SASH WIDTH
GW= CAM GENİŞLİĞİ / GLASS WIDTHFH= KASA YÜKSEKLİĞİ / FRAME HEIGHT
SH= KANAT YÜKSEKLİĞİ / SASH HEIGHT
GH= CAM YÜKSEKLİĞİ / GLASS HEIGHT

TE62 - 1,3mm

YALITIMLI KAPI-PENCERE SİSTEMİ
THERMAL WINDOW&DOOR SYSTEM

ASISTAL

MULTI POINT (PVC KANALLI) TEK KANAT AÇILIM KESİM ÖLÇÜLERİ MULTI POINT SINGLE SASH CUTTING SIZES



KASA PROFİLİ FRAME PROFILE	KANAT PROFİLİ SASH PROFILE	KESİM ÖLÇÜLERİ CUTTING SIZES
TE62 02	TE62 11	SW = FW - 101,8mm GW = SW - 92,4mm SH = FH - 101,8mm GH = SH - 92,4mm
TE62 02	TE62 12	SW = FW - 101,8mm GW = SW - 116,4mm SH = FH - 101,8mm GH = SH - 116,4mm
TE62 02	TE62 13	SW = FW - 101,8mm GW = SW - 156,6mm SH = FH - 101,8mm GH = SH - 156,6mm
TE62 02	TE62 15	SW = FW - 101,8mm GW = SW - 130,6mm SH = FH - 101,8mm GH = SH - 130,6mm
TE62 02	TE62 16	SW = FW - 101,8mm GW = SW - 170,6mm SH = FH - 101,8mm GH = SH - 170,6mm

FW= KASA GENİŞLİĞİ / FRAME WIDTH

SW= KANAT GENİŞLİĞİ / SASH WIDTH

GW= CAM GENİŞLİĞİ / GLASS WIDTH

FH= KASA YÜKSEKLİĞİ / FRAME HEIGHT

SH= KANAT YÜKSEKLİĞİ / SASH HEIGHT

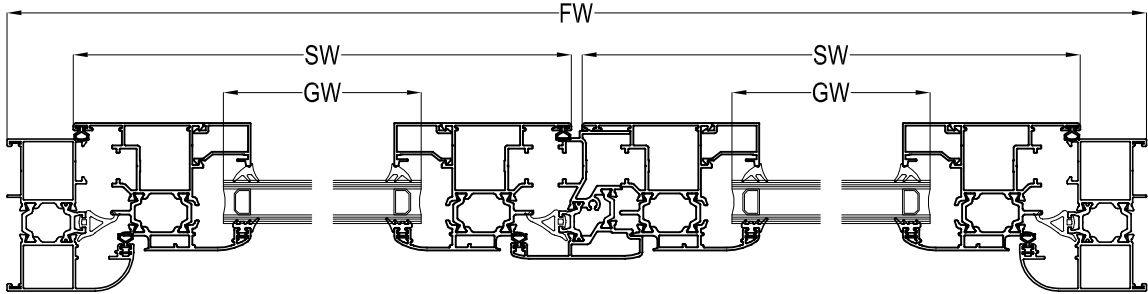
GH= CAM YÜKSEKLİĞİ / GLASS HEIGHT

TE62 - 1,3mm

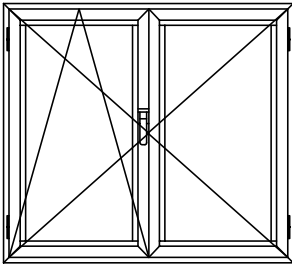
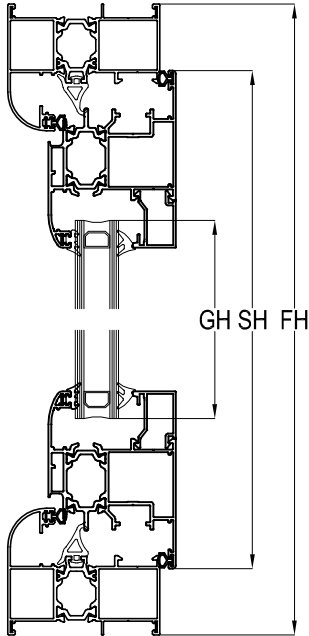
YALITIMLI KAPI-PENCERE SİSTEMİ
THERMAL WINDOW&DOOR SYSTEM

ASISTAL

MULTI POINT (PVC KANALLI) ÇİFT KANAT AÇILIM KESİM ÖLÇÜLERİ MULTI POINT DOUBLE SASH CUTTING SIZES



ADAPTÖR PROFİLİ
TE62 42 = SH - 67mm



KASA PROFİLİ FRAME PROFILE	KANAT PROFİLİ SASH PROFILE	KESİM ÖLÇÜLERİ CUTTING SIZES
TE62 02	TE62 11	SW = FW / 2 - 53,4mm GW = SW - 92,4mm SH = FH - 101,8mm GH = SH - 92,4mm
TE62 02	TE62 12	SW = FW / 2 - 53,4mm GW = SW - 116,4mm SH = FH - 101,8mm GH = SH - 116,4mm
TE62 02	TE62 13	SW = FW / 2 - 53,4mm GW = SW - 156,6mm SH = FH - 101,8mm GH = SH - 156,6mm
TE62 02	TE62 15	SW = FW / 2 - 33,3mm GW = SW - 130,4mm SH = FH - 61,6mm GH = SH - 130,4mm
TE62 02	TE62 16	SW = FW / 2 - 53,4mm GW = SW - 170,6mm SH = FH - 101,8mm GH = SH - 170,6mm

FW= KASA GENİŞLİĞİ / FRAME WIDTH
SW= KANAT GENİŞLİĞİ / SASH WIDTH
GW= CAM GENİŞLİĞİ / GLASS WIDTH

FH= KASA YÜKSEKLİĞİ / FRAME HEIGHT
SH= KANAT YÜKSEKLİĞİ / SASH HEIGHT
GH= CAM YÜKSEKLİĞİ / GLASS HEIGHT