

TH68 - 1,8mm

YALITIMLI KAPI-PENCERE SİSTEMİ
THERMAL WINDOW&DOOR SYSTEM

ASISTAL

PROFİL VE AKSESUAR LİSTELERİ
PROFILE & ACCESSORIES LISTS

TH68 - 1,8mm

YALITIMLI KAPI-PENCERE SİSTEMİ
THERMAL WINDOW&DOOR SYSTEM



PROFİL LİSTESİ - PROFILES LIST

TH68 01	Jx cm ⁴ 31,76	Jy cm ⁴ 12,32		TH68 24	Jx cm ⁴ 189,09	Jy cm ⁴ 30,06	
KASA PROFİLİ-60 mm FRAME PROFILE	AĞIRLIK / Weight 1,556 kg/mt			TAKVİYELİ ORTA KAYIT PROFİLİ SUPPORTED MULLION PROFILE	AĞIRLIK / Weight 2,825 kg/mt		
TH68 201	Jx cm ⁴ 35,28	Jy cm ⁴ 13,29		TH68 25	Jx cm ⁴ 107,86	Jy cm ⁴ 29,63	
KASA PROFİLİ-60 mm 2mm FRAME PROFILE	AĞIRLIK / Weight 1,678 kg/mt			TAKVİYELİ ORTA KAYIT PROFİLİ SUPPORTED MULLION PROFILE	AĞIRLIK / Weight 2,595 kg/mt		
TH68 02	Jx cm ⁴ 41,14	Jy cm ⁴ 34,21		TH68 225	Jx cm ⁴ 94,09	Jy cm ⁴ 16,52	
KASA PROFİLİ-80 mm FRAME PROFILE	AĞIRLIK / Weight 1,927 kg/mt			TAKVİYELİ ORTA KAYIT PROFİLİ- 2mm SUPPORTED MULLION PROFILE-2MM	AĞIRLIK / Weight 2,256 kg/mt		
TH68 03	Jx cm ⁴ 43,77	Jy cm ⁴ 26,72		TH68 11	Jx cm ⁴ 45,68	Jy cm ⁴ 18,36	
PERVAZLI KASA PROFİLİ FRAME PROFILE	AĞIRLIK / Weight 1,738 kg/mt			KANAT PROFİLİ SASH PROFILE	AĞIRLIK / Weight 1,765 kg/mt		
TH68 04	Jx cm ⁴ 38,23	Jy cm ⁴ 18,04		THS68 11	Jx cm ⁴ 46,64	Jy cm ⁴ 19,44	
PERVAZLI KASA PROFİLİ FRAME PROFILE	AĞIRLIK / Weight 1,691 kg/mt			KANAT PROFİLİ-DÜZ SASH PROFILE-FLAT	AĞIRLIK / Weight 1,783 kg/mt		
TH68 21	Jx cm ⁴ 36,07	Jy cm ⁴ 18,77		TH68 211	Jx cm ⁴ 46,64	Jy cm ⁴ 19,44	
ORTA KAYIT PROFİLİ 81 mm (vidalı) TRANSOM-MULLION PROFILE	AĞIRLIK / Weight 1,774 kg/mt			KANAT PROFİLİ-2mm SASH PROFILE	AĞIRLIK / Weight 1,863 kg/mt		
TH68 22	Jx cm ⁴ 35,73	Jy cm ⁴ 18,80		TH68 18	Jx cm ⁴ 45,48	Jy cm ⁴ 16,49	
ORTA KAYIT PROFİLİ 81 mm TRANSOM-MULLION PROFILE	AĞIRLIK / Weight 1,741 kg/mt			KANAT PROFİLİ SASH PROFILE	AĞIRLIK / Weight 1,748 kg/mt		
TH68 222	Jx cm ⁴ 40,04	Jy cm ⁴ 20,87		TH68 14	Jx cm ⁴ 48,74	Jy cm ⁴ 23,14	
ORTA KAYIT PROFİLİ 81 mm - 2 mm TRANSOM-MULLION PROFILE	AĞIRLIK / Weight 1,875 kg/mt			KANAT PROFİLİ MULTI POINT SİSTEM SASH PROFILE-MULTI POINT	AĞIRLIK / Weight 1,884 kg/mt		
TH68 226	Jx cm ⁴ 31,80	Jy cm ⁴ 13,97		TH68 214	Jx cm ⁴ 51,56	Jy cm ⁴ 23,87	
ORTA KAYIT PROFİLİ 75 mm - 2 mm TRANSOM-MULLION PROFILE	AĞIRLIK / Weight 1,711 kg/mt			KANAT PROFİLİ- 2 mm MULTI POINT SİSTEM SASH PROFILE-MULTI POINT	AĞIRLIK / Weight 1,983 kg/mt		
TH68 23	Jx cm ⁴ 46,21	Jy cm ⁴ 47,09		TH68 216	Jx cm ⁴ 13,25	Jy cm ⁴ 5,29	
ORTA KAYIT PROFİLİ 102 mm TRANSOM-MULLION PROFILE	AĞIRLIK / Weight 2,218 kg/mt			KANAT PROFİLİ- 2 mm MULTI POINT SİSTEM SASH PROFILE-MULTI POINT	AĞIRLIK / Weight 1,719 kg/mt		

* Sipariş öncesi kalıp bilgisi kontrol edilmeli

Profil ağırlıklarımız teorik olup; teslim anındaki tartımız geçerlidir.

TH68 - 1,8mm

YALITIMLI KAPI-PENCERE SİSTEMİ
THERMAL WINDOW&DOOR SYSTEM



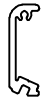






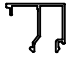

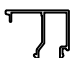



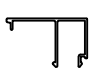






PROFİL LİSTESİ - PROFILES LIST

THS68 14	Jx cm ⁴	Jy cm ⁴		THS68 16	Jx cm ⁴	Jy cm ⁴		
	49,70	24,36			60,11	56,60		
KANAT PROFİLİ-DÜZ MULTI POINT SİSTEM SASH PROFILE-MULTI POINT	AĞIRLIK / Weight			DİŞA AÇILIR KAPI KANAT PROFİLİ-MULTI POINT OUTWARD OPENING DOOR SASH PROFILE-MULTI POINT	AĞIRLIK / Weight			
	1,902 kg/mt				2,329 kg/mt			
TH68 12	Jx cm ⁴	Jy cm ⁴		TH68 31	Jx cm ⁴	Jy cm ⁴		
	57,09	45,77			131,71	65,85		
İÇE AÇILIR KAPI KANAT PROFİLİ INNER OPENING DOOR SASH PROFILE	AĞIRLIK / Weight			ETEK PROFİLİ-130 mm BOTTOM PLATE PROFILE	AĞIRLIK / Weight			
	2,160 kg/mt				2,862 kg/mt			
TH68 212	Jx cm ⁴	Jy cm ⁴		12-37		AĞIRLIK / Weight		
	60,97	47,86				0,821 kg/mt		
İÇE AÇILIR KAPI KANAT PROFİLİ-2mm INNER OPENING DOOR SASH PROFILE-2mm	AĞIRLIK / Weight			EŞİK PROFİLİ BOTTOM RAIL PROFILE	AĞIRLIK / Weight			
	2,295 kg/mt				0,821 kg/mt			
TH68 215	Jx cm ⁴	Jy cm ⁴		TH68 52	Jx cm ⁴	Jy cm ⁴		
	34,13	27,60			29,52	30,21		
İÇE AÇILIR KAPI-DAR KANAT PROFİLİ-2mm INNER OPENING DOOR SASH PROFILE-2mm	AĞIRLIK / Weight			EKSENEL DÖNÜŞ PROFİLİ CORNER PROFILE	AĞIRLIK / Weight			
	2,145 kg/mt				1,707 kg/mt			
THS68 12	Jx cm ⁴	Jy cm ⁴		TH68 53	Jx cm ⁴	Jy cm ⁴		
	57,99	47,45			30,95	34,82		
İÇE AÇILIR KAPI KANAT PROFİLİ-DÜZ INNER OPENING DOOR SASH PROFILE-FLAT	AĞIRLIK / Weight			90° KÖŞE PROFİLİ CORNER PROFILE	AĞIRLIK / Weight			
	2,177 kg/mt				1,562 kg/mt			
TH68 15	Jx cm ⁴	Jy cm ⁴		TH68 41	AĞIRLIK / Weight			
	60,11	54,41			1,346 kg/mt			
İÇE AÇILIR KAPI KANAT PROFİLİ-MULTI POINT INNER OPENING DOOR SASH PROFILE-MULTI POINT	AĞIRLIK / Weight			ÇİFT KANAT ADAPTÖR PROFİLİ DOUBLE SASH ADAPTER PROFILE	AĞIRLIK / Weight			
	2,278 kg/mt				1,346 kg/mt			
THS68 15	Jx cm ⁴	Jy cm ⁴		TH68 42	AĞIRLIK / Weight			
	61,05	56,25			1,367 kg/mt			
İÇE AÇILIR KAPI KANAT PROFİLİ-MULTI POINT INNER OPENING DOOR SASH PROFILE-MULTI POINT	AĞIRLIK / Weight			ÇİFT KANAT ADAPTÖR PROFİLİ-MULTI POINT DOUBLE SASH ADAPTER PROFILE - MULTI POINT	AĞIRLIK / Weight			
	2,296 kg/mt				1,367 kg/mt			
TH68 13	Jx cm ⁴	Jy cm ⁴		TH68 43	AĞIRLIK / Weight			
	56,07	45,85			1,429 kg/mt			
DİŞA AÇILIR KAPI KANAT PROFİLİ OUTWARD OPENING DOOR SASH PROFILE	AĞIRLIK / Weight			DİŞA AÇILIR KAPI ADAPTÖR PROFİLİ OUTWARD OPENING DOOR ADAPTER PROFILE	AĞIRLIK / Weight			
	2,190 kg/mt				1,429 kg/mt			
THS68 13	Jx cm ⁴	Jy cm ⁴		10-010225-00	AĞIRLIK / Weight			
	56,95	47,56			3,566 kg/mt			
DİŞA AÇILIR KAPI KANAT PROFİLİ - DÜZ OUTWARD OPENING DOOR SASH PROFILE	AĞIRLIK / Weight			KÖŞE TAKOZU-22,5 mm CORNER JOINT	AĞIRLIK / Weight			
	2,208 kg/mt				3,566 kg/mt			
TH68 16	Jx cm ⁴	Jy cm ⁴		10-010429-00	AĞIRLIK / Weight			
	59,22	54,72			5,483 kg/mt			
DİŞA AÇILIR KAPI KANAT PROFİLİ-MULTI POINT OUTWARD OPENING DOOR SASH PROFILE-MULTI POINT	AĞIRLIK / Weight			KÖŞE TAKOZU-42,7 mm CORNER JOINT	AĞIRLIK / Weight			
	2,311 kg/mt				5,483 kg/mt			

❗ Sipariş öncesi kalıp bilgisi kontrol edilmeli

Profil ağırlıklarımız teorik olup; teslim anındaki tartımız geçerlidir.

PROFİL LİSTESİ - PROFILES LIST

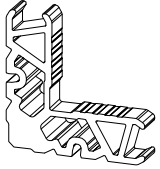
12-91			11-026		
DİK BAĞLANTI T JOINT	AĞIRLIK / Weight 0,794 kg/mt		CAM ÇİTASI-26 mm GLAZING BEAD PROFILE	AĞIRLIK / Weight 0,296 kg/mt	
04-025025-12			11-028		
KASA T 'Sİ - 30 mm FRAME BORDER	AĞIRLIK / Weight 0,159 kg/mt		CAM ÇİTASI-28 mm GLAZING BEAD PROFILE	AĞIRLIK / Weight 0,302 kg/mt	
12-41			11-030		
TİJ PROFİLİ SASH PROFILE	AĞIRLIK / Weight 0,118 kg/mt		CAM ÇİTASI-30 mm GLAZING BEAD PROFILE	AĞIRLIK / Weight 0,308 kg/mt	
11-004			11-032		
CAM ÇİTASI-4 mm GLAZING BEAD PROFILE	AĞIRLIK / Weight 0,181 kg/mt		CAM ÇİTASI-32 mm GLAZING BEAD PROFILE	AĞIRLIK / Weight 0,315 kg/mt	
11-006			11-035		
CAM ÇİTASI-6 mm GLAZING BEAD PROFILE	AĞIRLIK / Weight 0,218 kg/mt		CAM ÇİTASI-35 mm GLAZING BEAD PROFILE	AĞIRLIK / Weight 0,323 kg/mt	
11-010			11-038		
CAM ÇİTASI-10 mm GLAZING BEAD PROFILE	AĞIRLIK / Weight 0,233 kg/mt		CAM ÇİTASI-38 mm GLAZING BEAD PROFILE	AĞIRLIK / Weight 0,334 kg/mt	
11-015			11-044		
CAM ÇİTASI-15 mm GLAZING BEAD PROFILE	AĞIRLIK / Weight 0,241 kg/mt		CAM ÇİTASI-44 mm GLAZING BEAD PROFILE	AĞIRLIK / Weight 0,338 kg/mt	
11-017			12-01		
CAM ÇİTASI-17 mm GLAZING BEAD PROFILE	AĞIRLIK / Weight 0,250 kg/mt		DAMLALIK PROFİLİ RAINDROP PROFILE	AĞIRLIK / Weight 0,198 kg/mt	
11-020			12-02		
CAM ÇİTASI-20 mm GLAZING BEAD PROFILE	AĞIRLIK / Weight 0,276 kg/mt		DAMLALIK PROFİLİ RAINDROP PROFILE	AĞIRLIK / Weight 0,136 kg/mt	
11-022			12-03		
CAM ÇİTASI-22 mm GLAZING BEAD PROFILE	AĞIRLIK / Weight 0,282 kg/mt		DAMLALIK PROFİLİ RAINDROP PROFILE	AĞIRLIK / Weight 0,313 kg/mt	

EP1-01			ASI-H 9730		
DIŞ CAM FİTİLİ - 2,5 mm <i>OUTER GLAZING GASKET</i>	KOLİ MİKTARI/Package 240 mt / 15 kg		SİSTEM İKİLİ MENTEŞE <i>DOUBLE SYSTEM HINGE</i>	KOLİ MİKTARI/Package 250 Adet / Piece	
EP2-01			ASI-H 9733		
İÇ CAM FİTİLİ - 3 mm <i>INNER GLAZING GASKET</i>	KOLİ MİKTARI/Package 440 mt / 15 kg		SİSTEM ÜÇLÜ MENTEŞE <i>TRIPLE SYSTEM HINGE</i>	KOLİ MİKTARI/Package 250 Adet / Piece	
EP2-02			ASI-H 3300		
İÇ CAM FİTİLİ - 4 mm <i>INNER GLAZING GASKET</i>	KOLİ MİKTARI/Package 300 mt / 15 kg		SİSTEM KAPI MENTEŞESİ <i>SYSTEM DOOR HINGE</i>	KOLİ MİKTARI/Package Adet / Piece	
EP2-03			ASI-V 820		
İÇ CAM FİTİLİ - 5 mm <i>INNER GLAZING GASKET</i>	KOLİ MİKTARI/Package 250 mt / 15 kg		VASİSTAS AÇILIM KOLU <i>TRANSOM OPENING HANDLE</i>	KOLİ MİKTARI/Package 30 Adet / Piece	
EP4-13			ASI-V 816		
ORTA BİNİ FİTİLİ <i>GASKET FOR OPEN JOINT</i>	KOLİ MİKTARI/Package 100 mt / 15 kg		VASİSTAS AÇILIM KOLU <i>TRANSOM OPENING HANDLE</i>	KOLİ MİKTARI/Package 50 Adet / Piece	
EP4-13K			ASI-V 1000		
VULKANİZE FİTİLİ <i>GASKET FOR CORNER</i>	KOLİ MİKTARI/Package Adet / Piece		VASİSTAS MAKAS (PVC) <i>TRANSOM RESTRICTER</i>	KOLİ MİKTARI/Package 120 Adet / Piece	
EP3-01			ASI-V 1080		
KANAT BİNİ FİTİLİ <i>SASH GASKET</i>	KOLİ MİKTARI/Package 430 mt / 15 kg		VASİSTAS MAKAS <i>TRANSOM RESTRICTER</i>	KOLİ MİKTARI/Package 60 Adet / Piece	
EP3-02			ASI-V 1275-3		
KASA BİNİ FİTİLİ <i>FRAME GASKET</i>	KOLİ MİKTARI/Package 750 mt / 15 kg		VASİSTAS 3 KADEMELİ ÇELİK MAKAS <i>TRANSOM RESTRICTER WITH 3 POSITIONS</i>	KOLİ MİKTARI/Package 10 Adet / Piece	
EP3-03			ASI-V 1275-5		
KASA BİNİ FİTİLİ <i>FRAME GASKET</i>	KOLİ MİKTARI/Package		VASİSTAS 5 KADEMELİ ÇELİK MAKAS <i>TRANSOM RESTRICTER WITH 5 POSITIONS</i>	KOLİ MİKTARI/Package 10 Adet / Piece	
TH68 HOK			ASI-V 0148		
ADAPTÖR KAPAĞI <i>ADAPTER COVER</i>	KOLİ MİKTARI/Package alt-üst 1 takım		VASİSTAS ÇELİK MAKAS <i>TRANSOM STEEL RESTRICTER</i>	KOLİ MİKTARI/Package 100 Adet / Piece	



AKSESUAR LİSTESİ - ACCESSORIES LIST

ASI-WH 003			ASI-153 35		
TEK DİLLİ EKSENEL KOL <i>WINDOW HANDLE</i>	KOLİ MİKTARI/Package Adet / Piece		DİLLİ KİLİT <i>MOURTISE LOCK WITH CYLINDER</i>	KOLİ MİKTARI/Package Adet / Piece	
ASI-WH 004			ASI-LS 90815D		
ÇİFT DİLLİ EKSENEL KOL <i>WINDOW HANDLE</i>	KOLİ MİKTARI/Package Adet / Piece		DİLLİ KİLİT KARŞILIĞI <i>LOCK STRIKES</i>	KOLİ MİKTARI/Package Adet / Piece	
ASI-KA M108			ASI-155 35		
EKSENEL KOL KİLİTLEME MEKANİZMASI <i>LOCKING FOR WINDOW</i>	KOLİ MİKTARI/Package Adet / Piece		MAKARALI KİLİT <i>MOURTISE LOCK WITH ROLLER</i>	KOLİ MİKTARI/Package Adet / Piece	
ASI-KA P200			ASI-LS 90185M		
EKSENEL KOL KİLİTLEME MEKANİZMASI <i>LOCKING FOR WINDOW</i>	KOLİ MİKTARI/Package Adet / Piece		MAKARALI KİLİT KARŞILIĞI <i>ROLLER LOCK STRIKES</i>	KOLİ MİKTARI/Package Adet / Piece	
ASI-KA VNT			ASI-B 2217		
KANAT SABİTLEME <i>SASH FIXING</i>	KOLİ MİKTARI/Package Adet / Piece		SÜRGÜ KİLİTLEME-KISA <i>SASH FIXING LOCK-SHORT</i>	KOLİ MİKTARI/Package 240 Adet / Piece	
ASI-WH 001			ASI-B 2215		
KARE MİLLİ PENCERE KOLU <i>WINDOW HANDLE</i>	KOLİ MİKTARI/Package Adet / Piece		SÜRGÜ KİLİTLEME-UZUN <i>SASH FIXING LOCK-LONG</i>	KOLİ MİKTARI/Package 120 Adet / Piece	
ASI-DH 002			ASI-RP 001		
KAPI KOLU <i>DOOR HANDLE</i>	KOLİ MİKTARI/Package Adet / Piece		TİJ PİMİ <i>ROD PROFILE LOCKING</i>	KOLİ MİKTARI/Package Adet / Piece	
ASI-DH 60Y			ASI-RS 001		
ÇEKME KAPI KOLU <i>DOOR HANDLE</i>	KOLİ MİKTARI/Package Adet / Piece		PİM KARŞILIĞI <i>ROD PROFILE STRIKES</i>	KOLİ MİKTARI/Package 120 Adet / Piece	
ASI-DH 40KB			ASI-WDC 01		
ÇEKME KAPI KOLU <i>DOOR HANDLE</i>	KOLİ MİKTARI/Package Adet / Piece		YAĞMUR TAHLİYE KAPAĞI <i>WATER REJECT COVER</i>	KOLİ MİKTARI/Package Adet / Piece	
ASI-BRL 90			ASI-WDC 02		
90 LİK BAREL <i>CYLINDER 90</i>	KOLİ MİKTARI/Package 250 Adet / Piece		KLAPELİ YAĞMUR TAHLİYE KAPAĞI <i>WATER REJECT COVER</i>	KOLİ MİKTARI/Package Adet / Piece	

ASI-FUJI 2000			ASI-KT 2650		
AYARLI KÖŞE GÖNYESİ CORNER ALIGNMENT	KOLİ MİKTARI/Package		KÖŞE TAKOZU CORNER JOINT	KOLİ MİKTARI/Package	
			Adet / Piece		
ASI-SB 19			ASI-KT 2308		
KÖŞE GÖNYESİ CORNER ALIGNMENT	KOLİ MİKTARI/Package		KÖŞE TAKOZU CORNER JOINT	KOLİ MİKTARI/Package	
	1000 Adet / Piece		Adet / Piece		
ASI-SB 19.1			ASI-KT 2319		
KÖŞE GÖNYESİ CORNER ALIGNMENT	KOLİ MİKTARI/Package		KÖŞE TAKOZU CORNER JOINT	KOLİ MİKTARI/Package	
	1000 Adet / Piece		Adet / Piece		
ASI-PB 2326			ASI-KT 3807		
PİMLİ KÖŞE BAĞLANTI CORNER JOINT	KOLİ MİKTARI/Package		KÖŞE TAKOZU CORNER JOINT	KOLİ MİKTARI/Package	
	200 Adet / Piece		Adet / Piece		
ASI-PB 2650			ASI-KT 3830		
PİMLİ KÖŞE BAĞLANTI CORNER JOINT	KOLİ MİKTARI/Package		KÖŞE TAKOZU CORNER JOINT	KOLİ MİKTARI/Package	
	150 Adet / Piece		Adet / Piece		
ASI-KT 1609			ASI-KT 4308		
KÖŞE TAKOZU CORNER JOINT	KOLİ MİKTARI/Package		KÖŞE TAKOZU CORNER JOINT	KOLİ MİKTARI/Package	
	Adet / Piece		Adet / Piece		
ASI-KT 1626			ASI-P 100.1		
KÖŞE TAKOZU CORNER JOINT	KOLİ MİKTARI/Package		ORTA KAYIT BAĞLANTI T JOINT	KOLİ MİKTARI/Package	
	Adet / Piece		250 Adet / Piece		
ASI-KT 1807			ASI-DB 9116		
KÖŞE TAKOZU CORNER JOINT	KOLİ MİKTARI/Package		DİK BAĞLANTI T JOINT	KOLİ MİKTARI/Package	
	Adet / Piece		Adet / Piece		
ASI-KT 1830			ASI-DB 9143		
KÖŞE TAKOZU CORNER JOINT	KOLİ MİKTARI/Package		DİK BAĞLANTI T JOINT	KOLİ MİKTARI/Package	
	Adet / Piece		Adet / Piece		
ASI-KT 2660			ASI-DB 9123		
KÖŞE TAKOZU CORNER JOINT	KOLİ MİKTARI/Package		DİK BAĞLANTI T JOINT	KOLİ MİKTARI/Package	
	Adet / Piece		Adet / Piece		

TH68 - 1,8mm

YALITIMLI KAPI-PENCERE SİSTEMİ
THERMAL WINDOW&DOOR SYSTEM

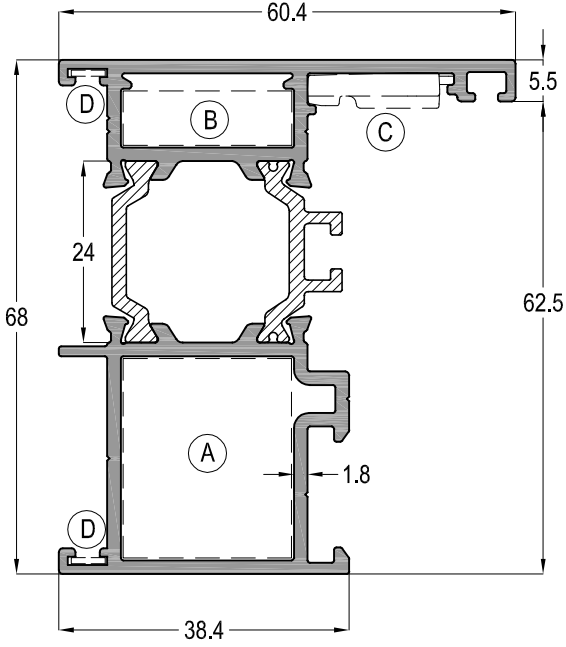
ASISTAL





PROFİL DETAYLARI
PROFILE DETAILS

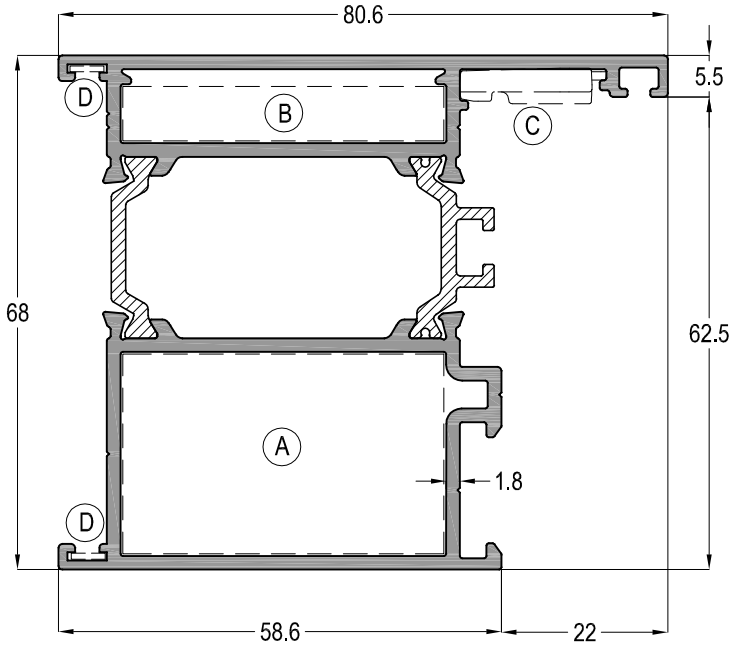
TH68 - 1,8mm





YALITIMLI KAPI-PENCERE SİSTEMİ
THERMAL WINDOW&DOOR SYSTEM

ASISTAL



TH68 01				Jx cm ⁴	Jy cm ⁴
				31,76	12,32
 (A)	 (B)	 (C)	 (D)	AĞIRLIK / Weight	
ASI-KT 2660-ASI-PB 2326	ASI-KT 2308	ASI-FUJII 2000	ASI-SB 19	1,556 kg/mt	

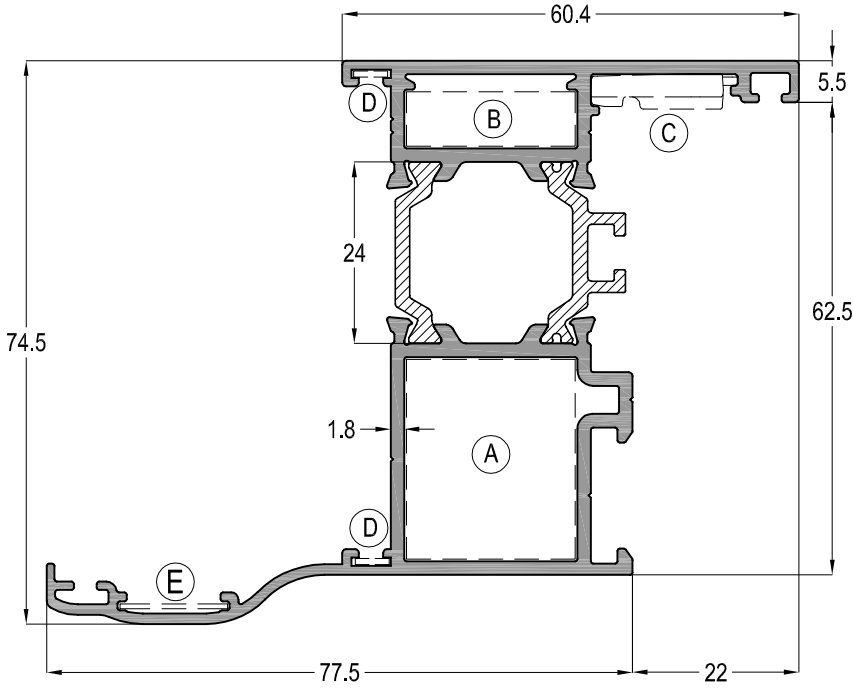


TH68 02				Jx cm ⁴	Jy cm ⁴
				41,14	34,21
 (A)	 (B)	 (C)	 (D)	AĞIRLIK / Weight	
ASI-KT 2650-ASI-PB 2650	ASI-KT 4308	ASI-FUJII 2000	ASI-SB 19	1,927 kg/mt	

TH68 - 1,8mm

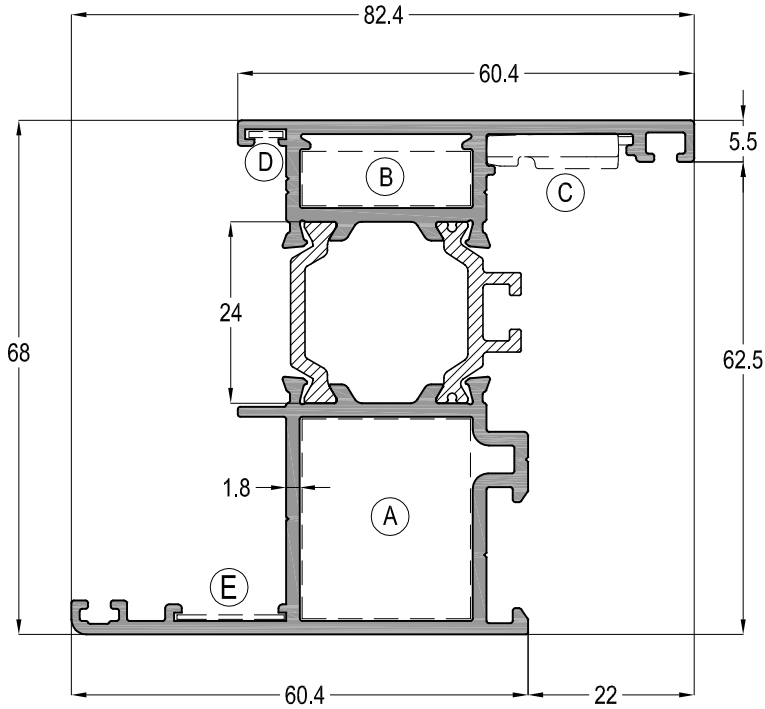
YALITIMLI KAPLI-PENCERE SİSTEMİ
THERMAL WINDOW&DOOR SYSTEM

ASISTAL



TH68 03		Jx cm ⁴	Jy cm ⁴
		43,77	26,72
AĞIRLIK / Weight		1,738 kg/mt	

A	B	C	E



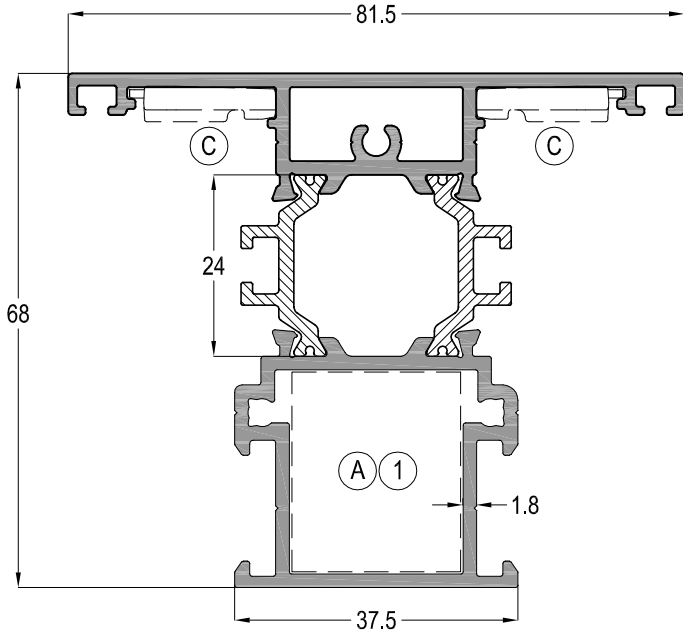
TH68 04		Jx cm ⁴	Jy cm ⁴
		38,23	18,04
AĞIRLIK / Weight		1,691 kg/mt	



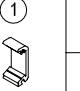
A	B	C	E

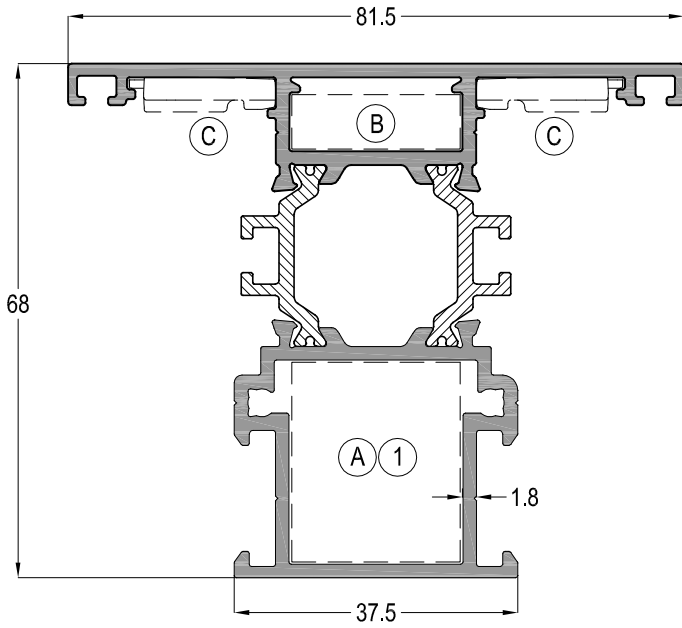
TH68 - 1,8mm


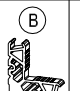
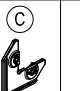
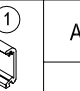
YALITIMLI KAPI-PENCERE SİSTEMİ
THERMAL WINDOW&DOOR SYSTEM

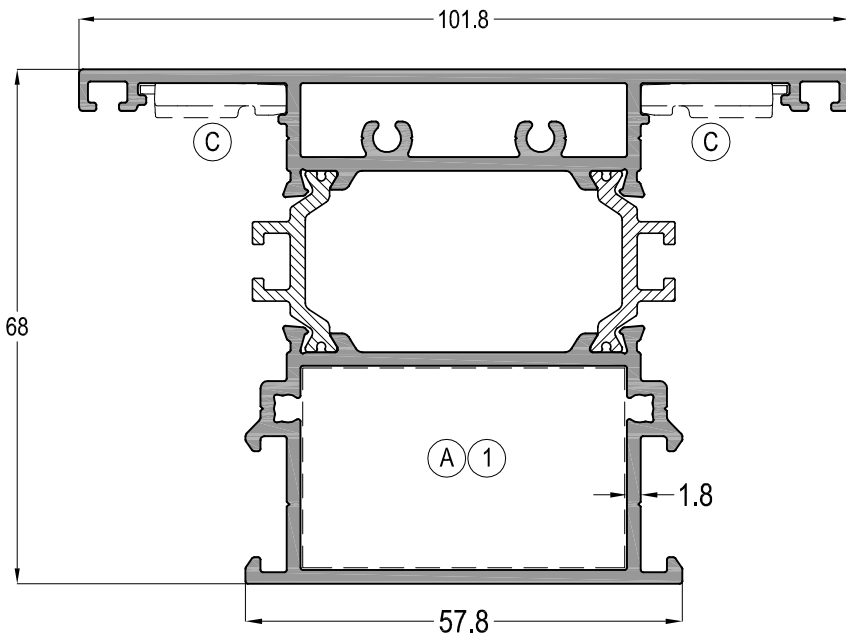
ASISTAL



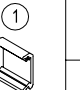


TH68 21			Jx cm ⁴	Jy cm ⁴
			36,07	18,77
 A	 C	 1	AĞIRLIK / Weight	
ASI-KT 2660-ASI-PB 2326	ASI-FUJI 2000	ASI-DB 9123	1,774 kg/mt	



TH68 22				Jx cm ⁴	Jy cm ⁴
				35,73	18,80
 A	 B	 C	 1	AĞIRLIK / Weight	
ASI-KT 2660-ASI-PB 2326	ASI-KT 2308	ASI-FUJI 2000	ASI-DB 9123	1,741 kg/mt	




TH68 23			Jx cm ⁴	Jy cm ⁴
			46,21	47,09
 A	 C	 1	AĞIRLIK / Weight	
ASI-KT 2650-ASI-PB 2650	ASI-FUJI 2000	ASI-DB 9143	2,218 kg/mt	

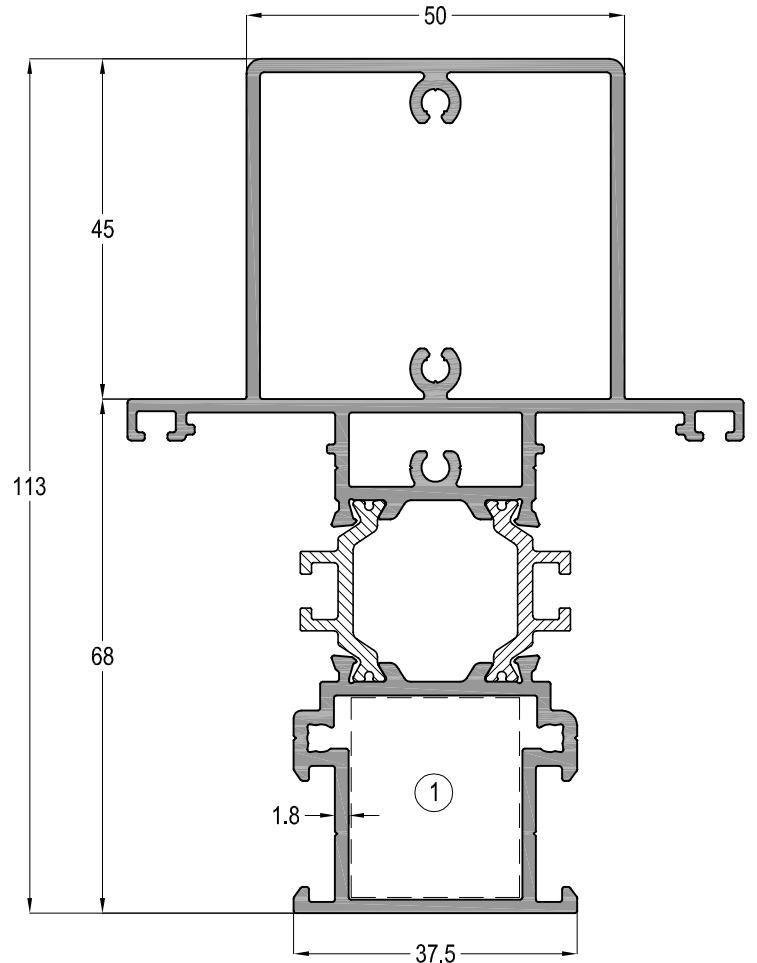
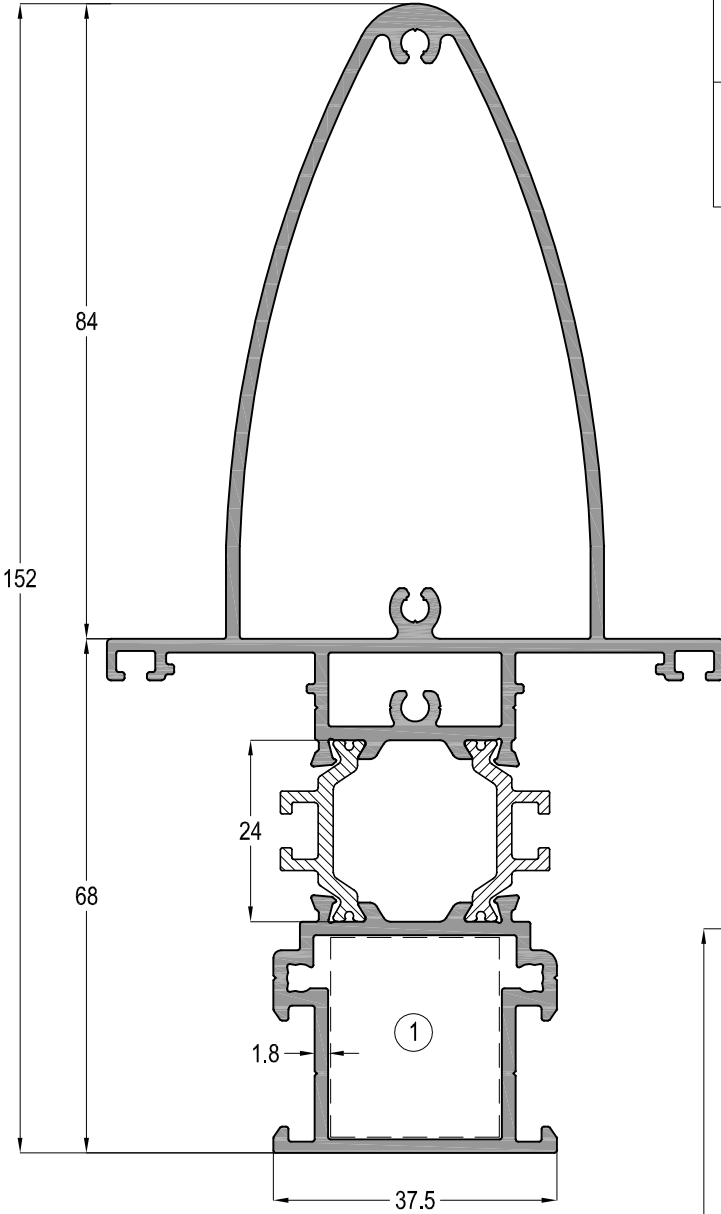
Profil ağırlıklarımız teorik olup; teslim anındaki tartımız geçerlidir.


TH68 - 1,8mm

YALITIMLI KAPI-PENCERE SİSTEMİ
THERMAL WINDOW&DOOR SYSTEM



TH68 24	Jx cm ⁴	Jy cm ⁴
	189,09	30,06
 ASI-DB 9123	AĞIRLIK / Weight	
	2,825 kg/mt	

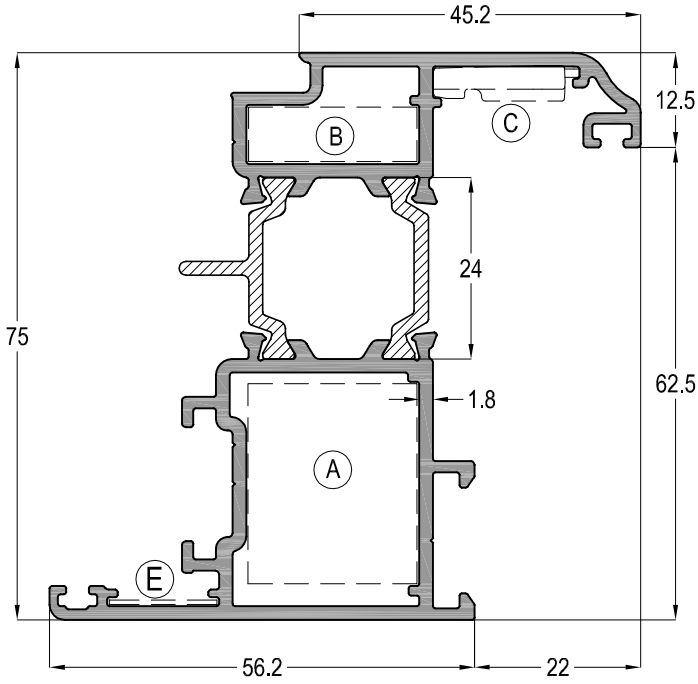


TH68 25	Jx cm ⁴	Jy cm ⁴
	107,86	29,63
 ASI-DB 9123	AĞIRLIK / Weight	
	2,595 kg/mt	

Profil ağırlıklarımız teorik olup; teslim anındaki tartımız geçerlidir.

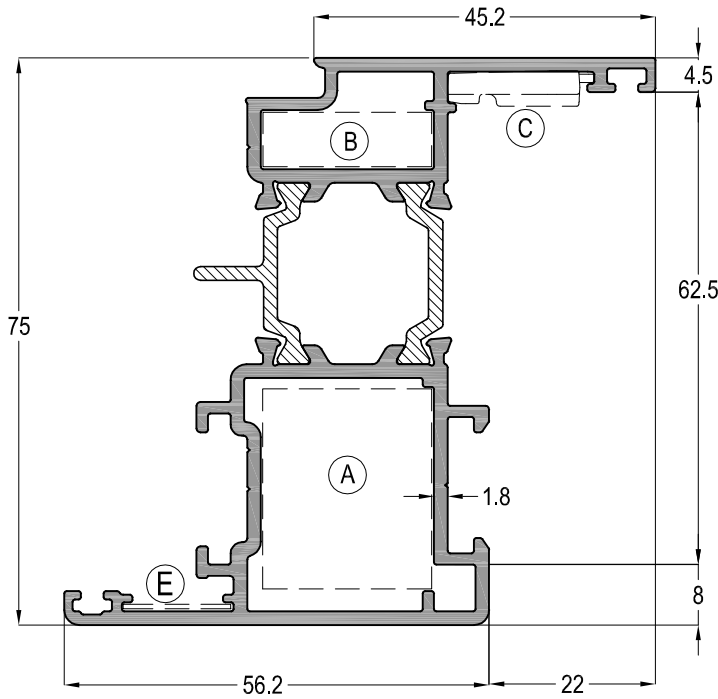
TH68 - 1,8mm

YALITIMLI KAPI-PENCERE SİSTEMİ
THERMAL WINDOW&DOOR SYSTEM



TH68 11		Jx cm ⁴	Jy cm ⁴
		45,68	18,36
AĞIRLIK / Weight		1,765 kg/mt	

ASİ-KT 2660-ASİ-PB 2326 ASİ-KT 2308 ASİ-FUJİ 2000 ASİ-SB 19.1



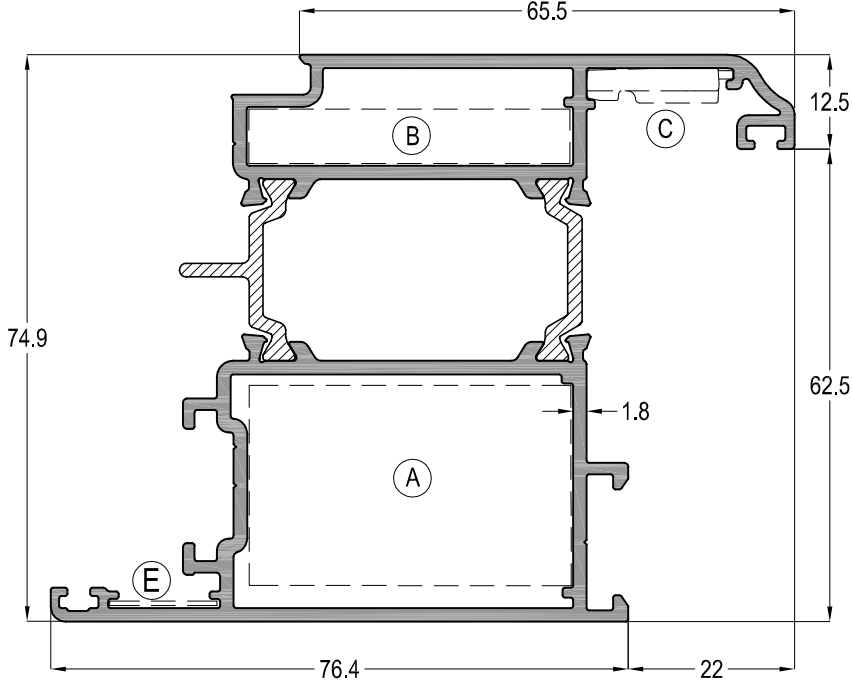
TH68 18		Jx cm ⁴	Jy cm ⁴
		45,48	16,49
AĞIRLIK / Weight		1,748 kg/mt	

ASİ-KT 2660-ASİ-PB 2326 ASİ-KT 2308 ASİ-FUJİ 2000 ASİ-SB 19.1

TH68 - 1,8mm

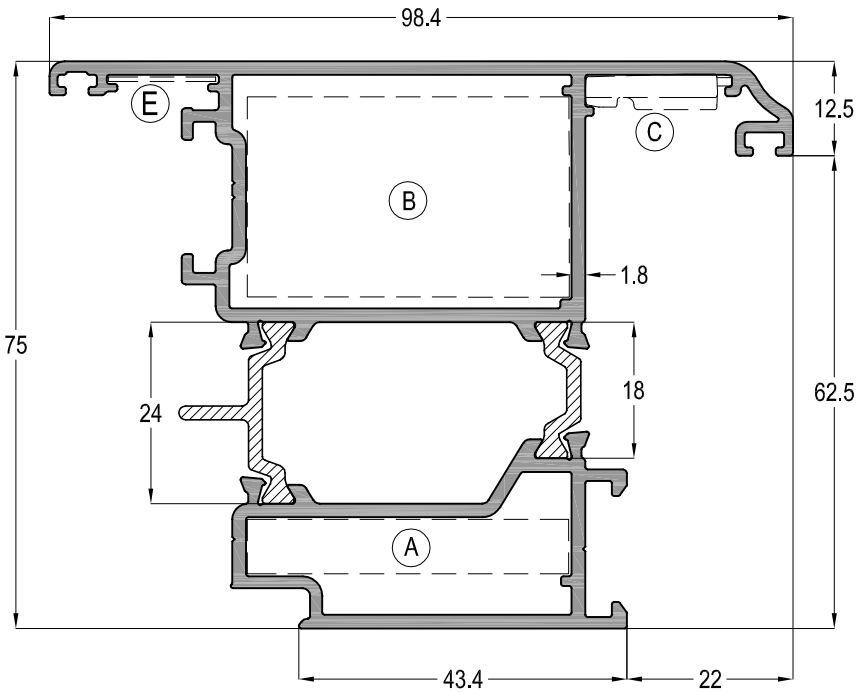
YALITIMLI KAPI-PENCERE SİSTEMİ
THERMAL WINDOW&DOOR SYSTEM

ASISTAL



TH68 12		Jx cm ⁴	Jy cm ⁴
		57,09	45,77
AĞIRLIK / Weight		2,160 kg/mt	

ASI-KT 2650-ASI-PB 2650 ASI-KT 4308 ASI-FUJII 2000 ASI-SB 19.1



TH68 13		Jx cm ⁴	Jy cm ⁴
		56,07	45,85
AĞIRLIK / Weight		2,190 kg/mt	


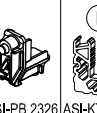
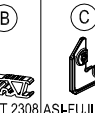
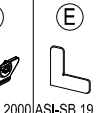
ASI-KT 2650-ASI-PB 2650 ASI-KT 4308 ASI-FUJII 2000 ASI-SB 19.1

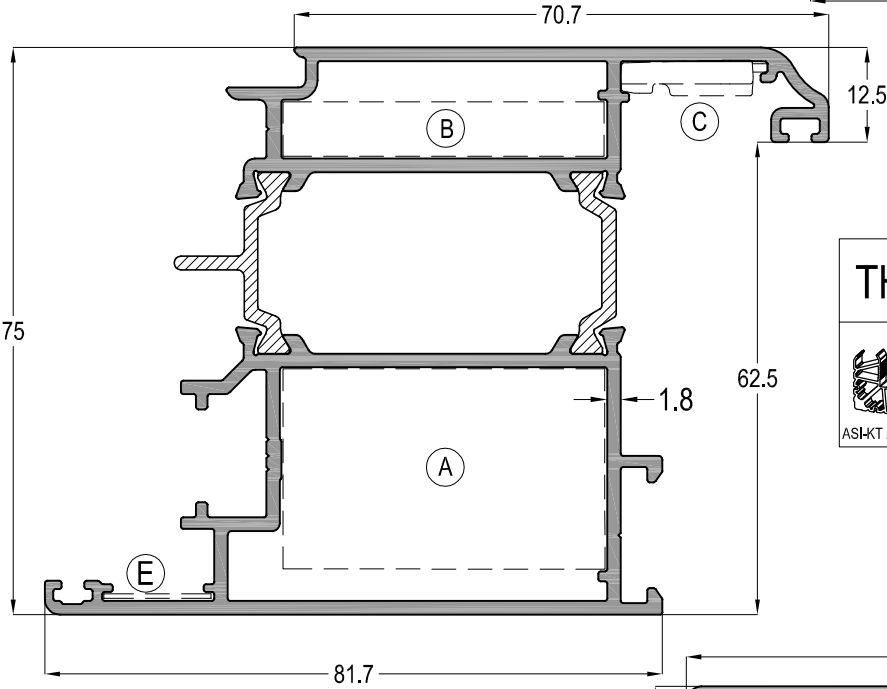
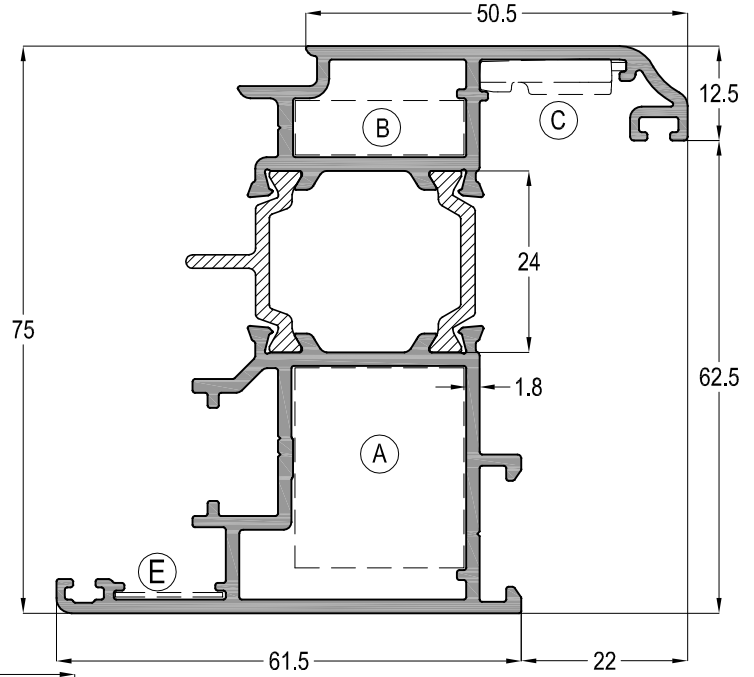
TH68 - 1,8mm


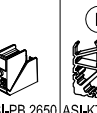
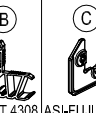
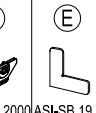
YALITIMLI KAPI-PENCERE SİSTEMİ
THERMAL WINDOW&DOOR SYSTEM

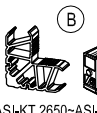
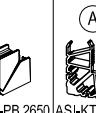
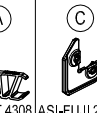
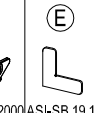


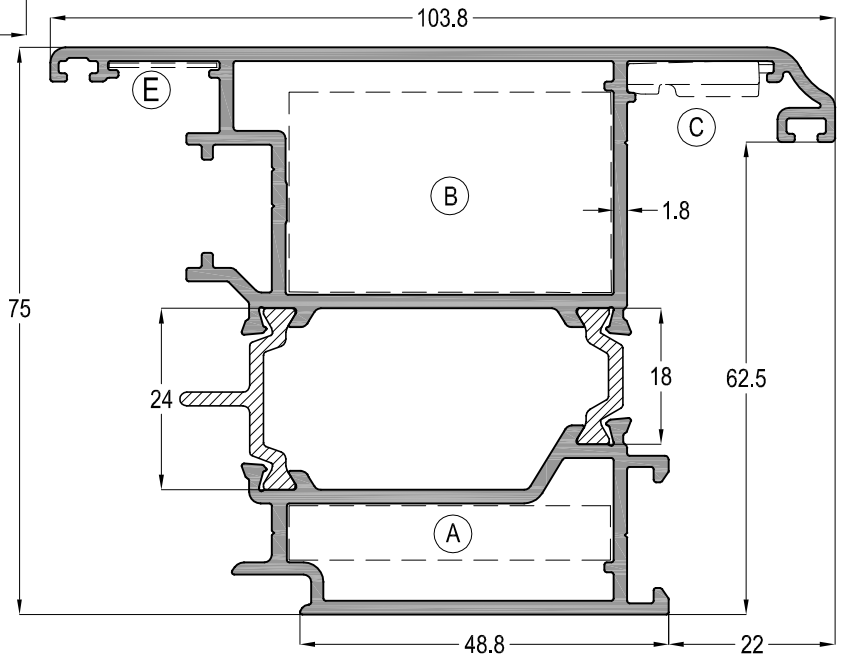
ÇOK NOKTADAN KİLİTLEME KANAT PROFİLLERİ MULTI POINT LOCK SASH PROFILES

TH68 14				Jx cm ⁴	Jy cm ⁴
				48,74	23,14
				AĞIRLIK / Weight	
ASI-KT 2660-ASI-PB 2326				1,884 kg/mt	
ASI-KT 2308					
ASI-FUJII 2000					
ASI-SB 19.1					



TH68 15				Jx cm ⁴	Jy cm ⁴
				60,11	54,41
				AĞIRLIK / Weight	
ASI-KT 2650-ASI-PB 2650				2,278 kg/mt	
ASI-KT 4308					
ASI-FUJII 2000					
ASI-SB 19.1					

TH68 16				Jx cm ⁴	Jy cm ⁴
				59,22	57,72
				AĞIRLIK / Weight	
ASI-KT 2650-ASI-PB 2650				2,311 kg/mt	
ASI-KT 4308					
ASI-FUJII 2000					
ASI-SB 19.1					



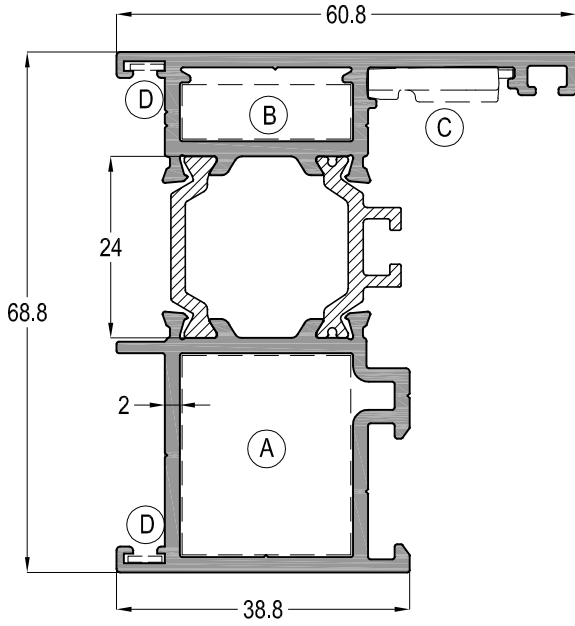
TH68 - 1,8mm


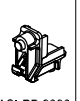
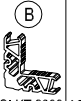
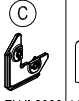
YALITIMLI KAPI-PENCERE SİSTEMİ
THERMAL WINDOW&DOOR SYSTEM

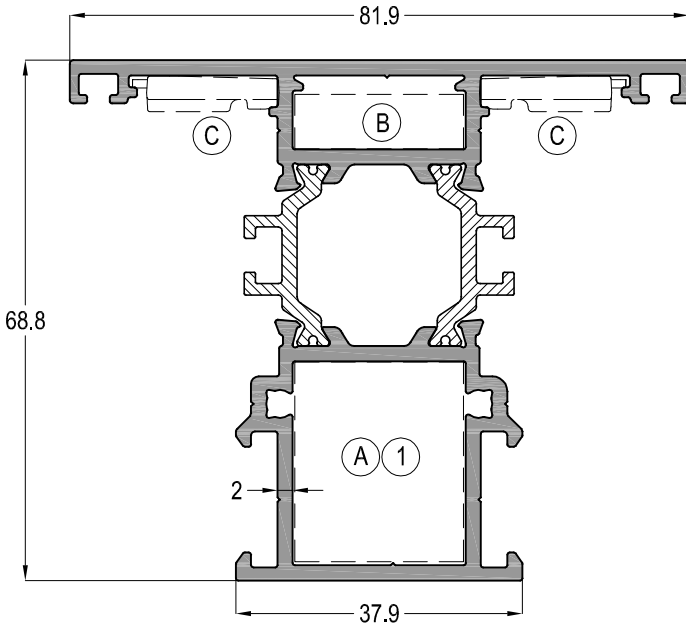
ASISTAL


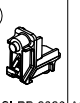
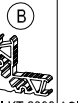

2 mm ET KALINLIĞINDA SİSTEM PROFİLLERİ

2 mm THICKNESS SYSTEM PROFILES



TH68 201				Jx cm ⁴	Jy cm ⁴
				35,28	13,29
 (A)	 (B)	 (C)	 (D)	AĞIRLIK / Weight	
ASI-KT 2660-ASI-PB 2326	ASI-KT 2308	ASI-FUJII 2000	ASI-SB 19	1,678 kg/mt	



TH68 222				Jx cm ⁴	Jy cm ⁴
				40,04	20,87
 (A)	 (B)	 (C)	 (1)	AĞIRLIK / Weight	
ASI-KT 2660-ASI-PB 2326	ASI-KT 2308	ASI-FUJII 2000	ASI-DB 9123	1,875 kg/mt	

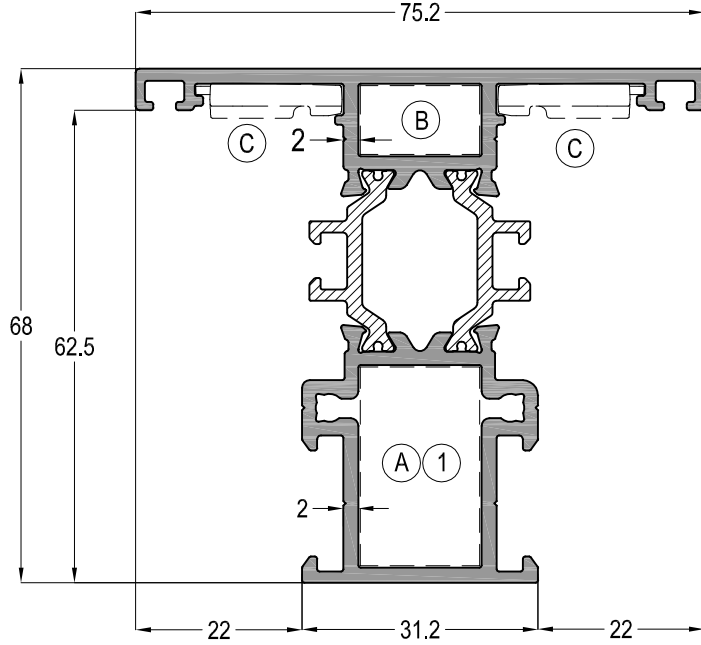
TH68 - 1,8mm

YALITIMLI KAPLI-PENCERE SİSTEMİ
THERMAL WINDOW&DOOR SYSTEM

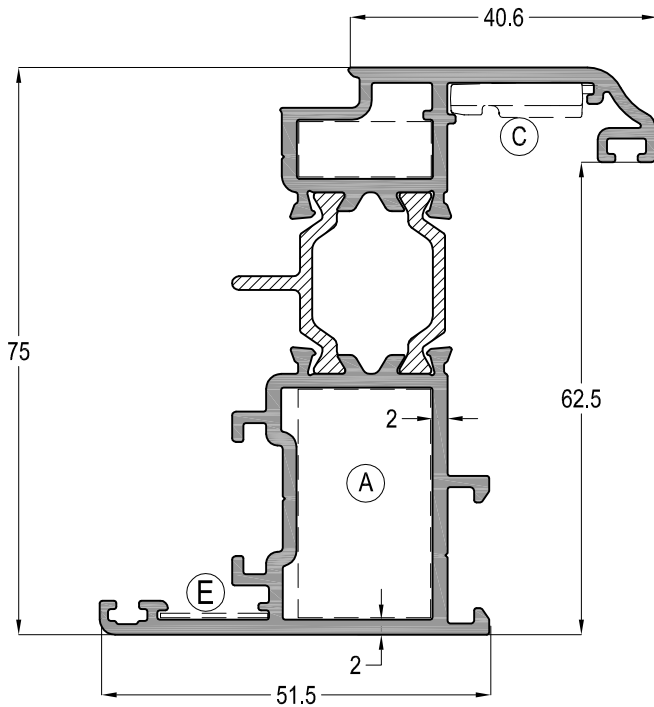
ASISTAL

2 mm ET KALINLIĞINDA SİSTEM PROFİLLERİ

2 mm THICKNESS SYSTEM PROFILES



TH68 226				Jx cm ⁴	Jy cm ⁴
				31,80	13,97
(A)	(B)	(C)	(1)	AĞIRLIK / Weight	
ASI-KT 1626	ASI-KT 1609	ASI-FUJII 2000	ASI-DB 9116	1,711 kg/mt	



TH68 216				Jx cm ⁴	Jy cm ⁴
				13,25	5,79
(A)	(B)	(C)	(E)	AĞIRLIK / Weight	
ASI-KT 1830	ASI-KT 1807	ASI-FUJII 2000	ASI-SB 19.1	1,719 kg/mt	

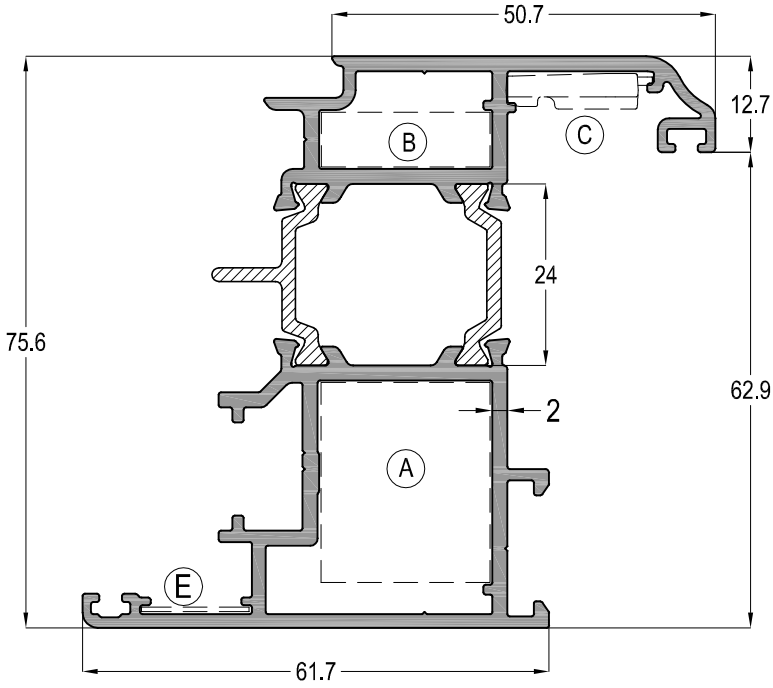
TH68 - 1,8mm





YALITIMLI KAPI-PENCERE SİSTEMİ
THERMAL WINDOW&DOOR SYSTEM

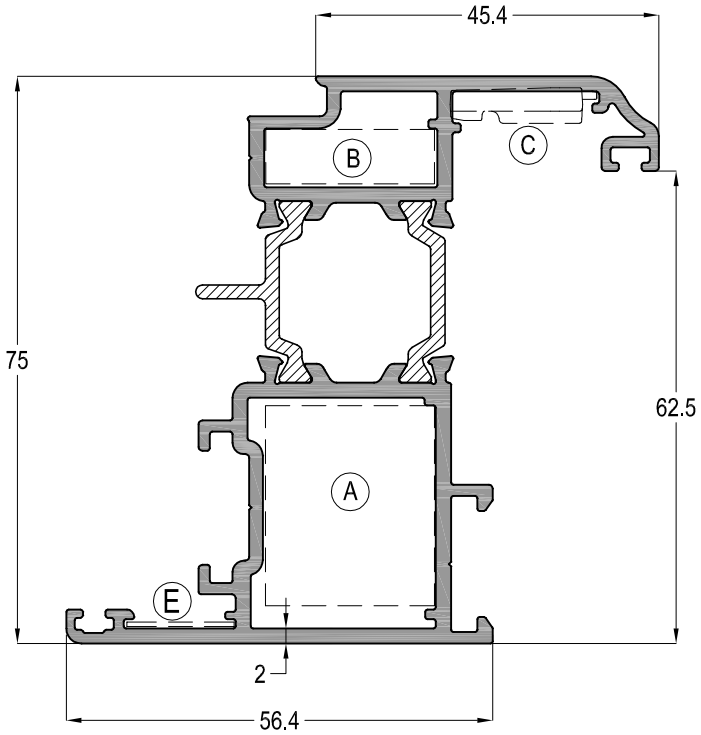
ASISTAL





2 mm ET KALINLIĞINDA SİSTEM PROFİLLERİ

2 mm THICKNESS SYSTEM PROFILES



TH68 214				Jx cm ⁴	Jy cm ⁴
				AĞIRLIK / Weight	
ASI-KT 2660-ASI-PB 2326	ASI-KT 2308	ASI-FUJI 2000	ASI-SB 19.1		



TH68 211				Jx cm ⁴	Jy cm ⁴
				AĞIRLIK / Weight	
ASI-KT 2660-ASI-PB 2326	ASI-KT 2308	ASI-FUJI 2000	ASI-SB 19.1		

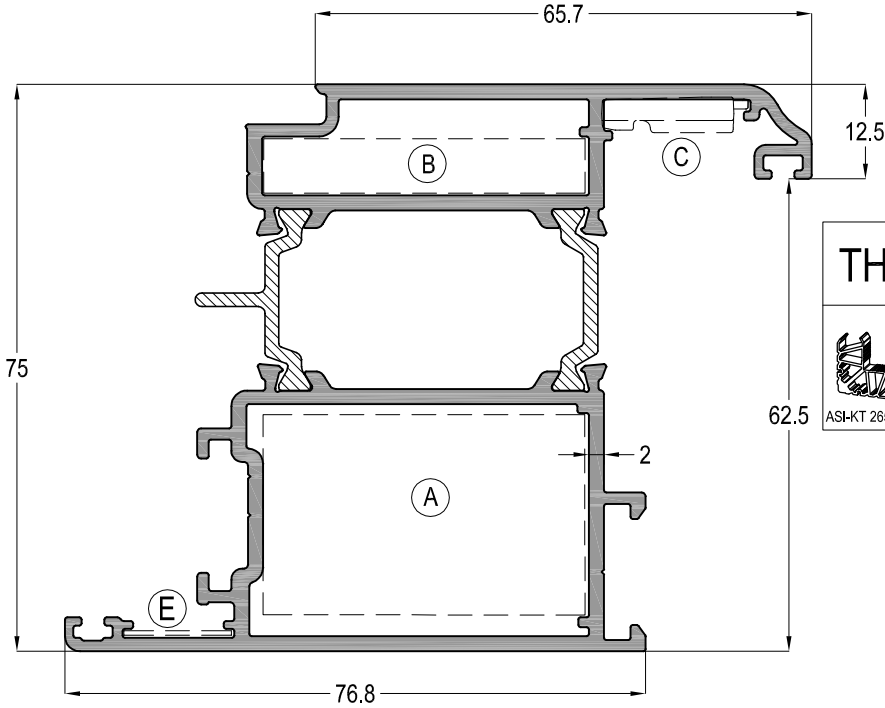
TH68 - 1,8mm



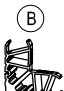

YALITIMLI KAPI-PENCERE SİSTEMİ
THERMAL WINDOW&DOOR SYSTEM

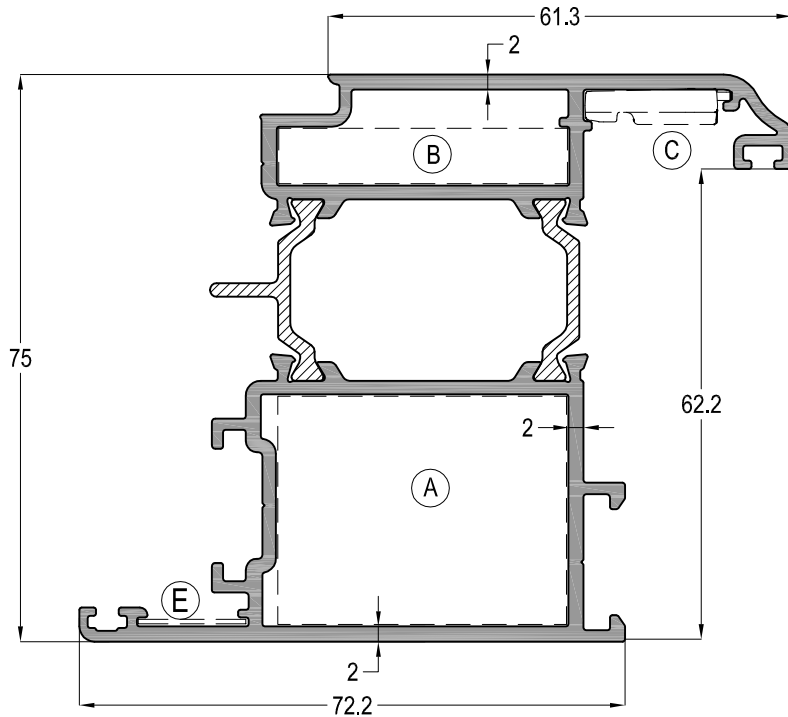
ASISTAL





2 mm ET KALINLIĞINDA SİSTEM PROFİLLERİ

2 mm THICKNESS SYSTEM PROFILES



TH68 212				Jx cm ⁴	Jy cm ⁴
				AĞIRLIK / Weight	
ASI-KT 2650-ASI-PB 2650	ASI-KT 4308	ASI-FUJJI 2000	ASI-SB 19.1		



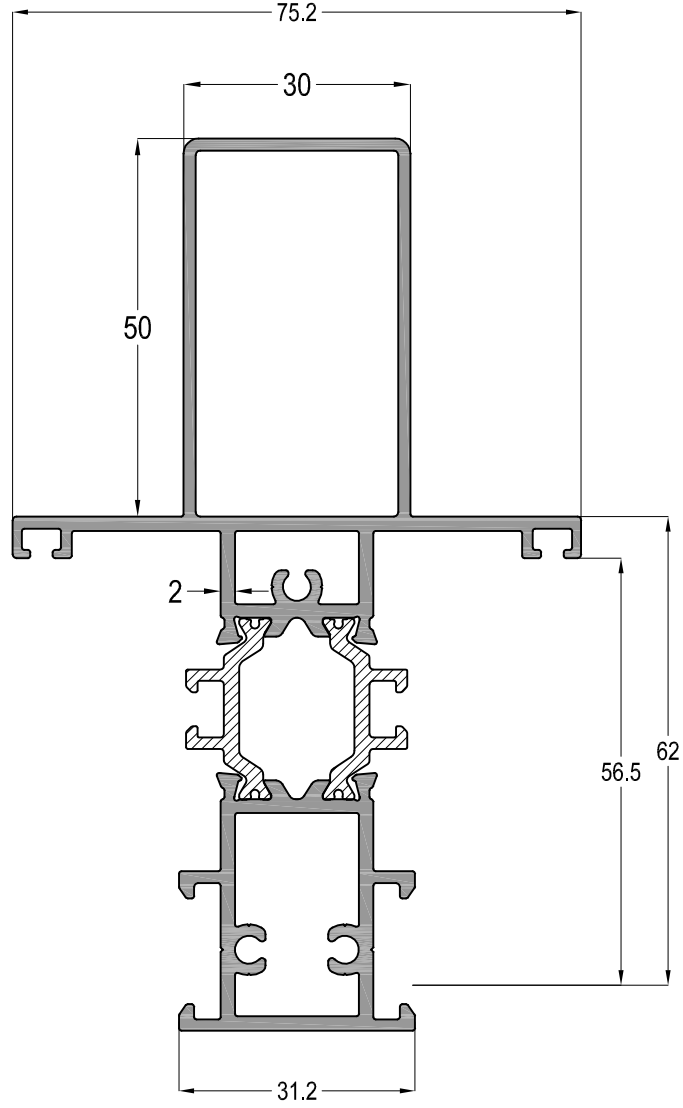
TH68 215				Jx cm ⁴	Jy cm ⁴
				34,13	27,60
ASI-KT 3830	ASI-KT 3807	ASI-FUJJI 2000	ASI-SB 19.1	AĞIRLIK / Weight	
				2,145 kg/mt	

TH68 - 1,8mm

YALITIMLI KAPI-PENCERE SİSTEMİ
THERMAL WINDOW&DOOR SYSTEM

ASISTAL

2 mm ET KALINLIĞINDA SİSTEM PROFİLLERİ
2 mm THICKNESS SYSTEM PROFILES

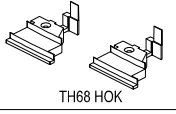


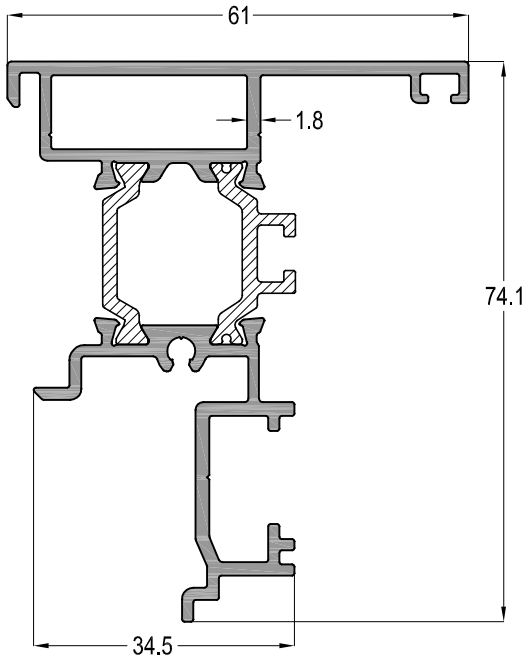
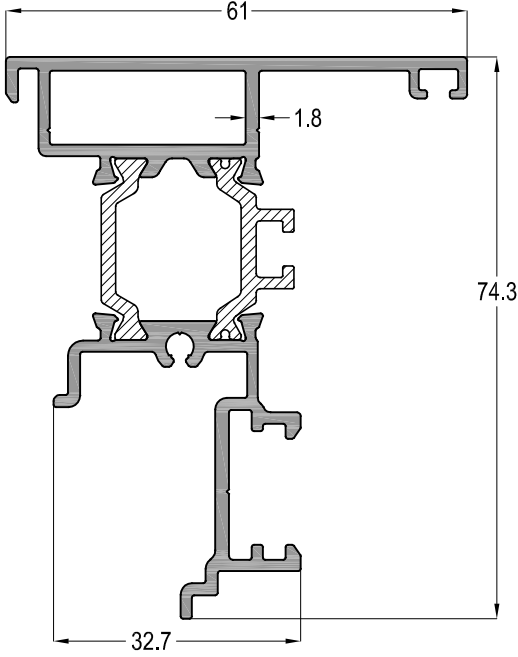
TH68 225	Jx cm ⁴	Jy cm ⁴
	94,09	16,52
	AĞIRLIK / Weight	
	2,256 kg/mt	

TH68 - 1,8mm



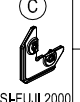
YALITIMLI KAPI-PENCERE SİSTEMİ
THERMAL WINDOW&DOOR SYSTEM

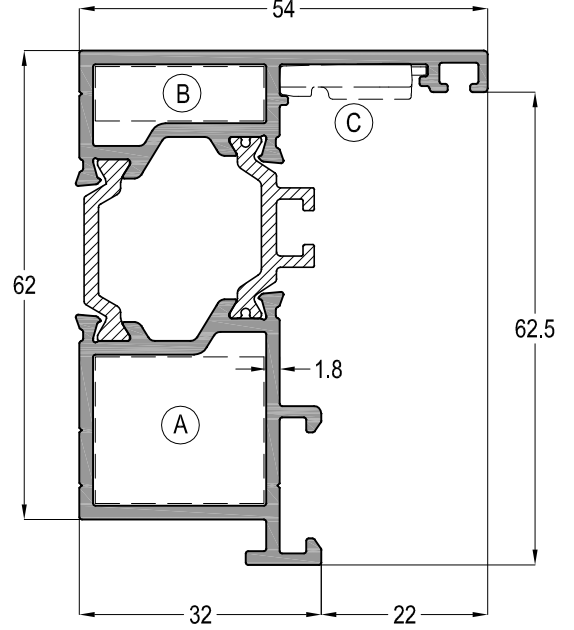


TH68 41	
 TH68 HOK	AĞIRLIK / Weight 1,346 kg/mt



TH68 42	
 TH68 HOK	AĞIRLIK / Weight 1,367 kg/mt

TH68 43			
 AŞİKT 2319	 AŞİ-KT 2308	 AŞİ-FUJİ 2000	AĞIRLIK / Weight 1,429 kg/mt

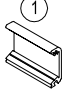


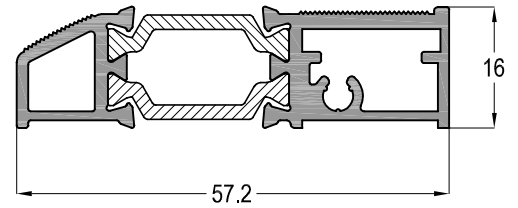
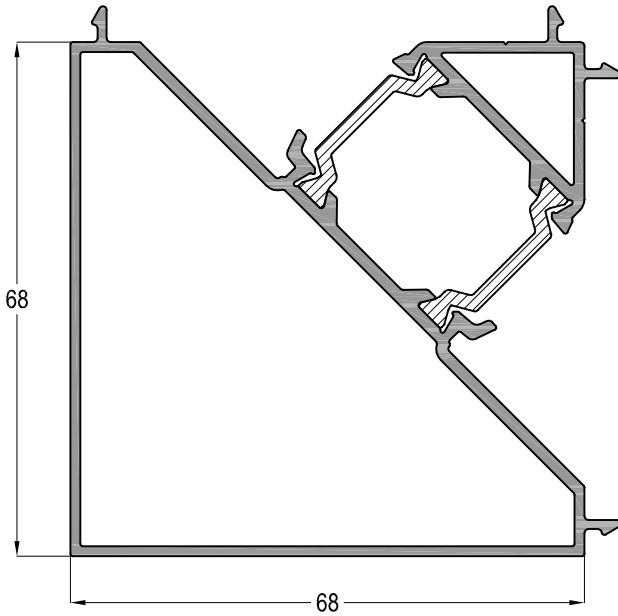
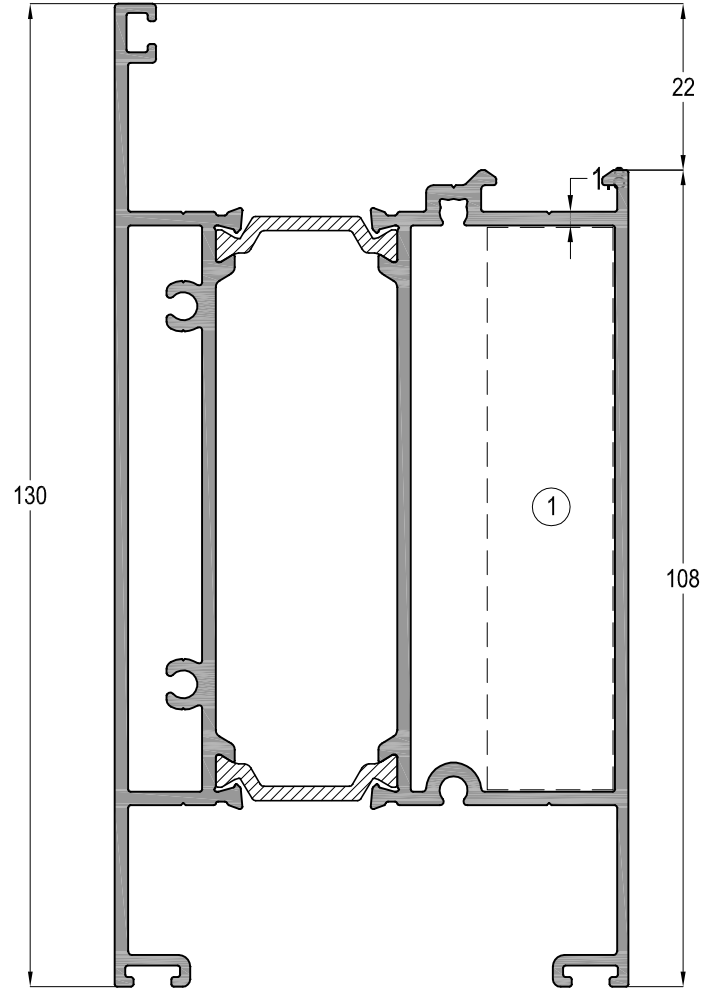
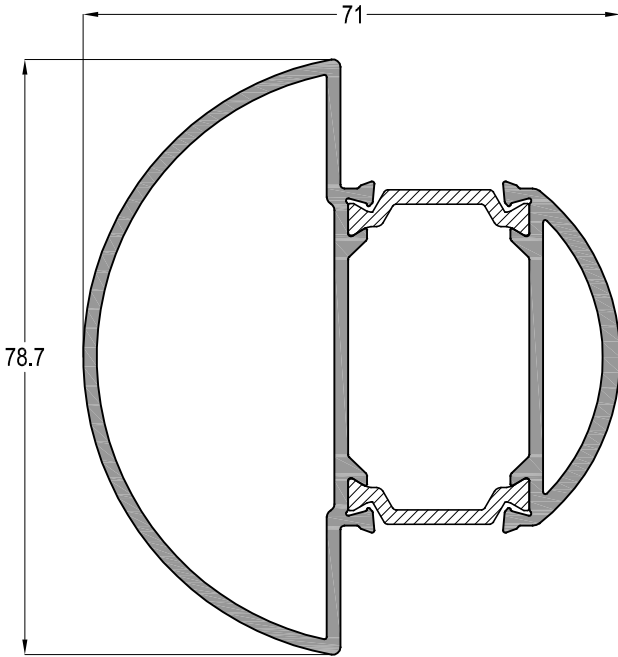
TH68 - 1,8mm

YALITIMLI KAPI-PENCERE SİSTEMİ
THERMAL WINDOW&DOOR SYSTEM

ASISTAL

TH68 52	Jx cm ⁴	Jy cm ⁴
	29,52	30,21
	AĞIRLIK / Weight	
	1,707 kg/mt	

TH68 31	Jx cm ⁴	Jy cm ⁴
	131,71	65,85
 ASİ-DB 9170	AĞIRLIK / Weight	
	2,862 kg/mt	



TH68 53	Jx cm ⁴	Jy cm ⁴
	30,95	34,82
	AĞIRLIK / Weight	
	1,562 kg/mt	

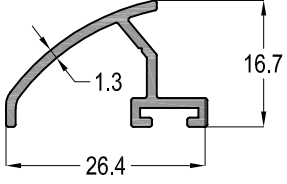
12-37	AĞIRLIK / Weight	
	0,821 kg/mt	

Profil ağırlıklarımız teorik olup; teslim anındaki tartımız geçerlidir.

TH68 - 1,8mm

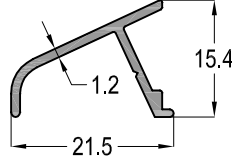
YALITIMLI KAPI-PENCERE SİSTEMİ
THERMAL WINDOW&DOOR SYSTEM

ASISTAL



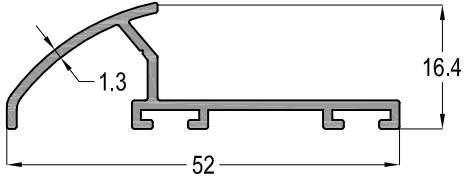
12-01

0,198 kg/mt



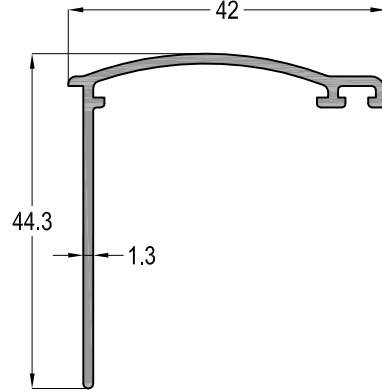
12-02

0,136 kg/mt



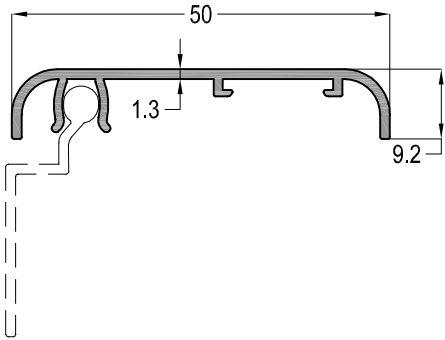
12-03

0,313 kg/mt



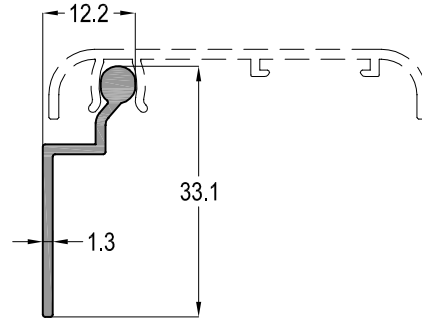
12-54

0,326 kg/mt



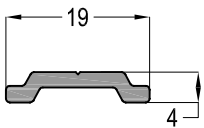
12-52

0,279 kg/mt



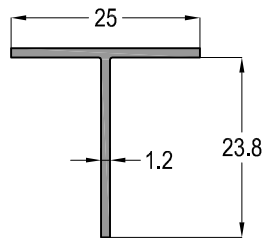
12-53

0,177 kg/mt



12-41

0,118 kg/mt



04-025025-12

0,158 kg/mt

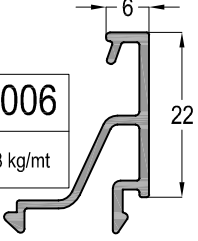
TH68 - 1,8mm

YALITIMLI KAPLI-PENCERE SİSTEMİ
THERMAL WINDOW&DOOR SYSTEM

ASISTAL

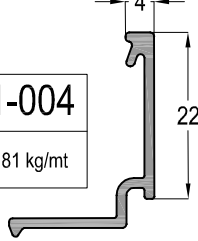
11-006

0,218 kg/mt



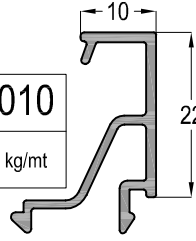
11-004

0,181 kg/mt



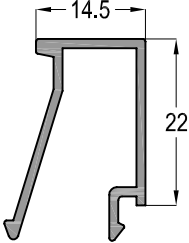
11-010

0,233 kg/mt



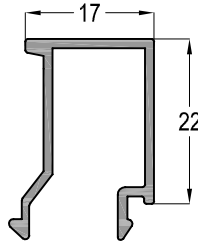
11-015

0,241 kg/mt



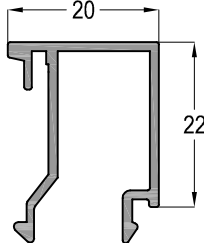
11-017

0,250 kg/mt



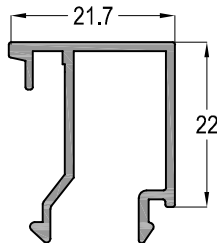
11-020

0,276 kg/mt



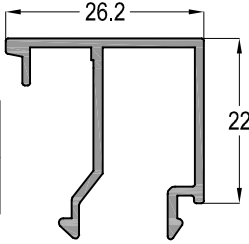
11-022

0,282 kg/mt



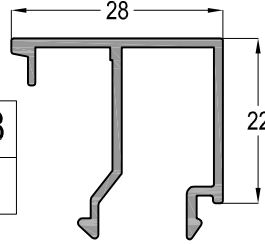
11-026

0,296 kg/mt



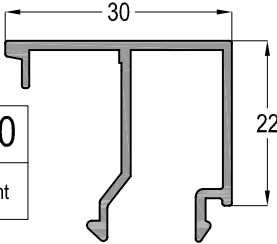
11-028

0,302 kg/mt



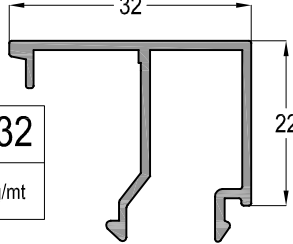
11-030

0,308 kg/mt



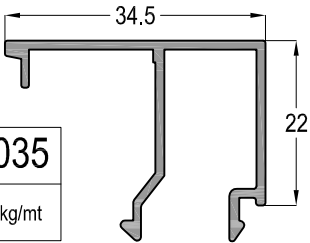
11-032

0,315 kg/mt



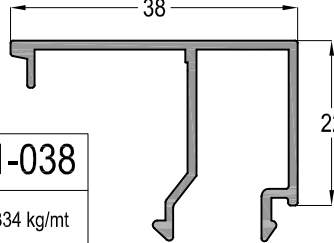
11-035

0,323 kg/mt



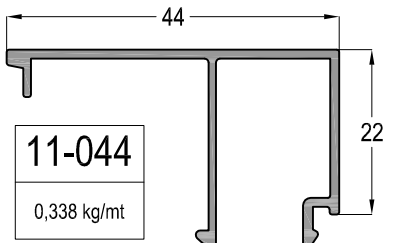
11-038

0,334 kg/mt



11-044

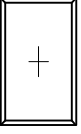
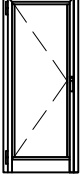
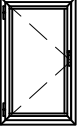
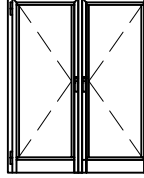
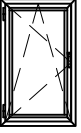

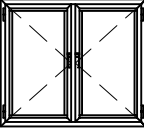
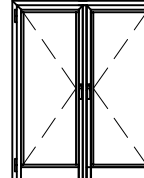
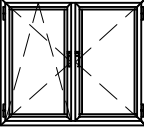
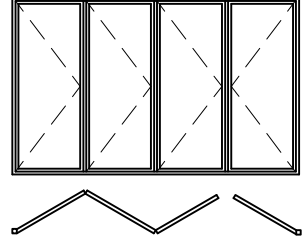

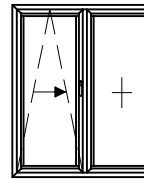
0,338 kg/mt



CAM KALINLIĞINA GÖRE CAM ÇİTASI SEÇİM TABLOSU
Glazing Bead Selection Table according to the Glass
Thickness

CAM KALINLIĞI Glass Thickness (mm)	CAM ÇİTASI Glazing Bead	İÇ CAM FİTİLİ Glass Gasket (IN)	DIŞ CAM FİTİLİ Glass Gasket (OUT)
10	11-044	EP2-03	EP1-01
11	11-044	EP2-02	EP1-01
12	11-044	EP2-01	EP1-01
16	11-038	EP2-03	EP1-01
17	11-038	EP2-02	EP1-01
18	11-038	EP2-01	EP1-01
19	11-035	EP2-03	EP1-01
20	11-035	EP2-02	EP1-01
21	11-035	EP2-01	EP1-01
22	11-032	EP2-03	EP1-01
23	11-032	EP2-02	EP1-01
24	11-032	EP2-01	EP1-01
25	11-030	EP2-02	EP1-01
26	11-028	EP2-03	EP1-01
27	11-028	EP2-02	EP1-01
28	11-028	EP2-01	EP1-01
29	11-026	EP2-02	EP1-01
30	11-026	EP2-01	EP1-01
32	11-022	EP2-03	EP1-01
33	11-022	EP2-02	EP1-01
34	11-022	EP2-01	EP1-01
35	11-020	EP2-02	EP1-01
36	11-020	EP2-01	EP1-01
37	11-017	EP2-03	EP1-01
38	11-017	EP2-02	EP1-01
39	11-017	EP2-01	EP1-01
40	11-015	EP2-02	EP1-01
41	11-015	EP2-01	EP1-01
42	11-010	EP2-03	EP1-01
45	11-010	EP2-02	EP1-01
46	11-010	EP2-01	EP1-01
48	11-006	EP2-03	EP1-01
49	11-006	EP2-02	EP1-01
50	11-006	EP2-01	EP1-01
51	11-004	EP2-03	EP1-01
52	11-004	EP2-02	EP1-01

AÇILIM TİPLERİ - OPENING TYPES

 <p>SABİT FIXED</p>	 <p>TEK KANAT İÇE AÇILIR KAPI SINGLE INNER OPENING DOOR</p>
 <p>TEK AÇILIR KANAT SINGLE OPENING SASH</p>	 <p>ÇİFT KANAT İÇE AÇILIR KAPI DOUBLE INNER OPENING DOOR</p>
 <p>TEK KANAT ÇİFT EKSEN AÇILIM KANAT SINGLE TILT-TURN OPENING SASH</p>	 <p>TEK KANAT DIŞA AÇILIR KAPI SINGLE OUTER OPENING DOOR</p>
 <p>ÇİFT AÇILIR KANAT DOUBLE OPENING SASH</p>	 <p>ÇİFT KANAT DIŞA AÇILIR KAPI DOUBLE OUTER OPENING DOOR</p>
 <p>ÇİFT EKSEN AÇILIM KANAT DOUBLE TILT-TURN OPENING SASH</p>	 <p>KATLANIR KAPI FOLDING DOOR</p>
 <p>VASİSTAS AÇILIR KANAT VENT OPENING SASH</p>	 <p>PARALEL SÜRME KAPI PARALLEL SLIDING OPENING DOOR</p>

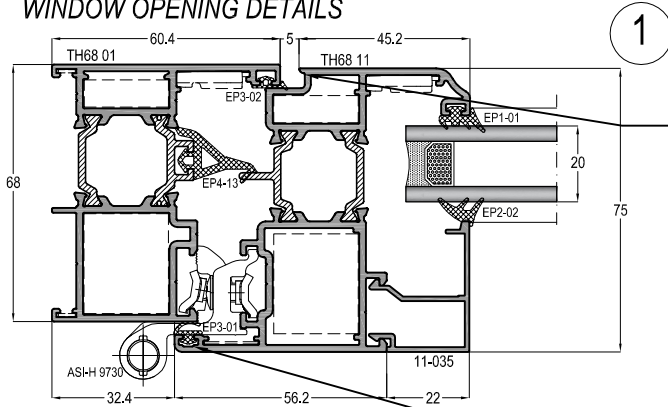
TH68 - 1,8mm

YALITIMLI KAPI-PENCERE SİSTEMİ
THERMAL WINDOW&DOOR SYSTEM

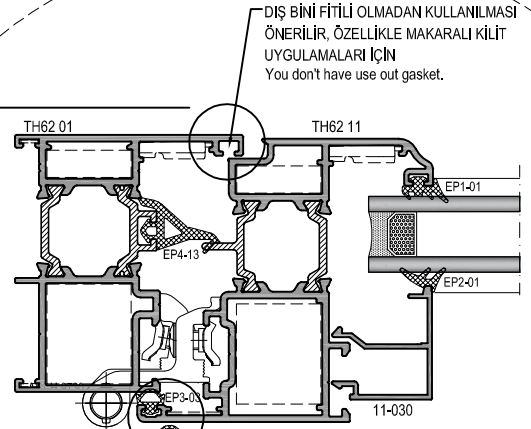
ASISTAL

SİSTEM DETAYLARI
SYSTEM DETAILS

PENCERE AÇILIM DETAYLARI WINDOW OPENING DETAILS

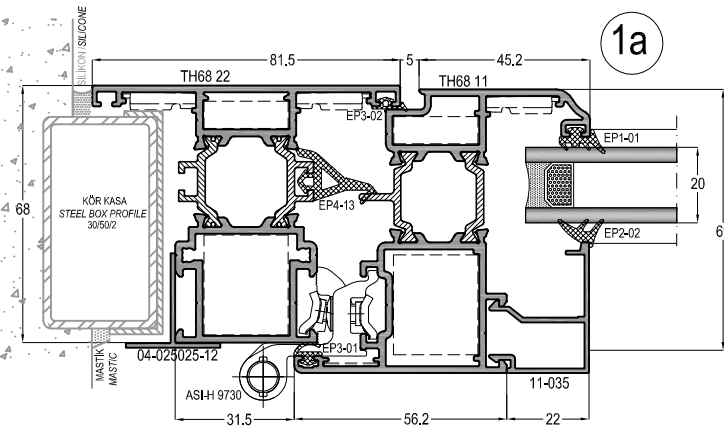


1

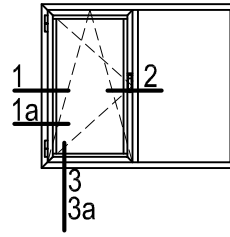


DİŞ BİNİ FİTİLİ OLMADAN KULLANILMASI ÖNERİLİR, ÖZELLİKLE MAKARALI KİLİT UYGULAMALARI İÇİN
You don't have use out gasket.

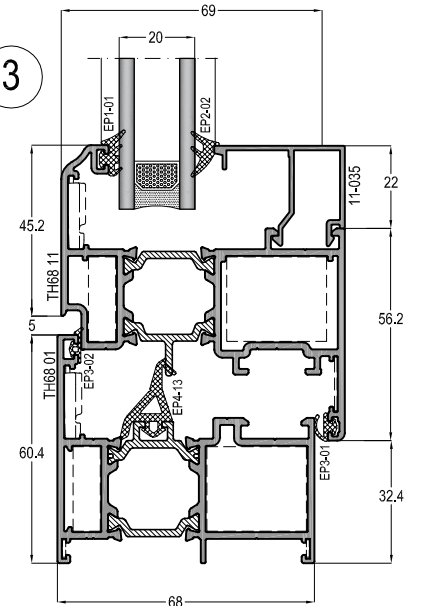
İÇ BİNİ FİTİLİ OLARAK BALON FİTİL DE KULLANILABİLİR EP3-03
You can use that gasket, EP3-03.



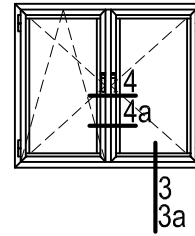
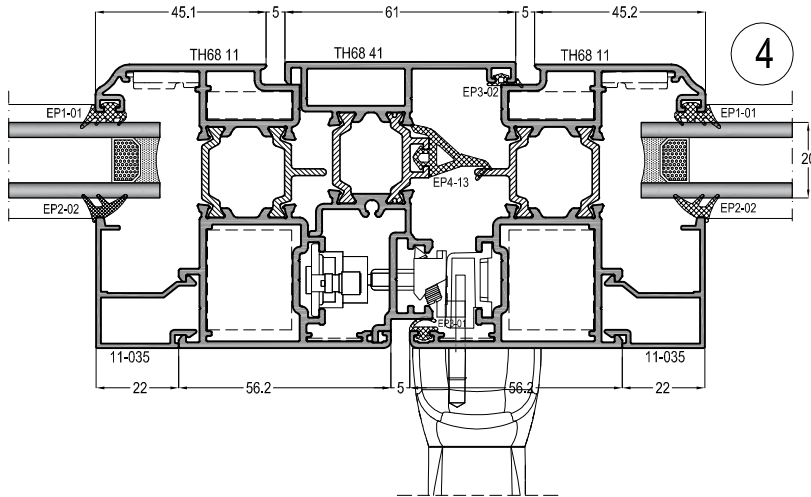
1a



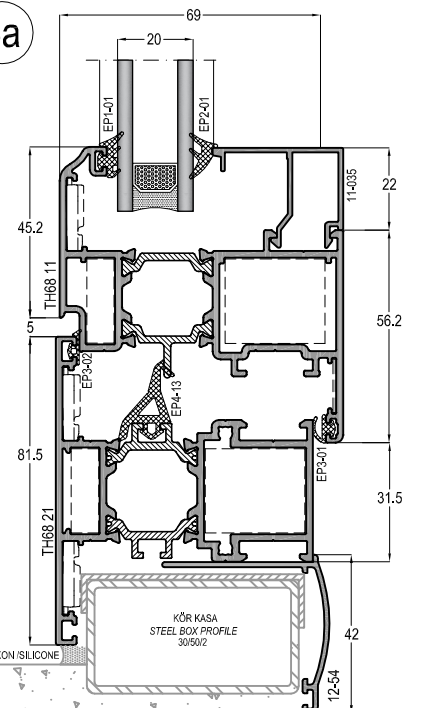
3



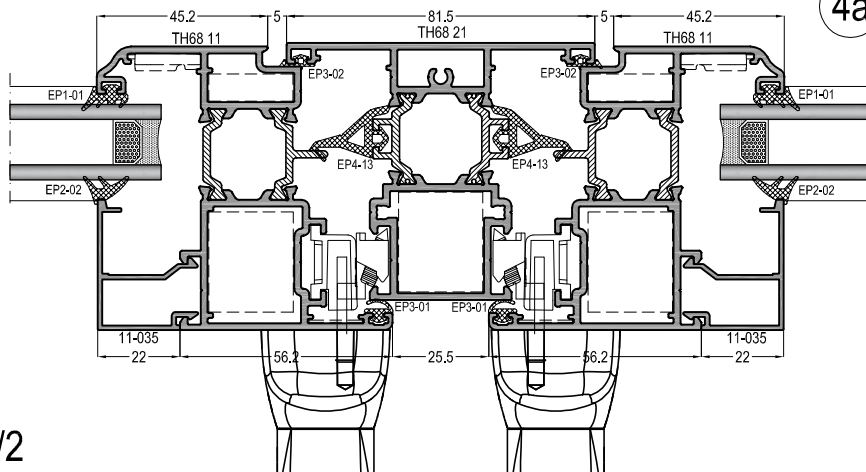
4



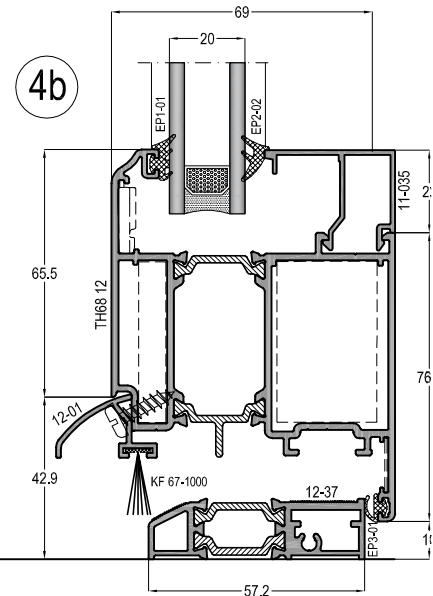
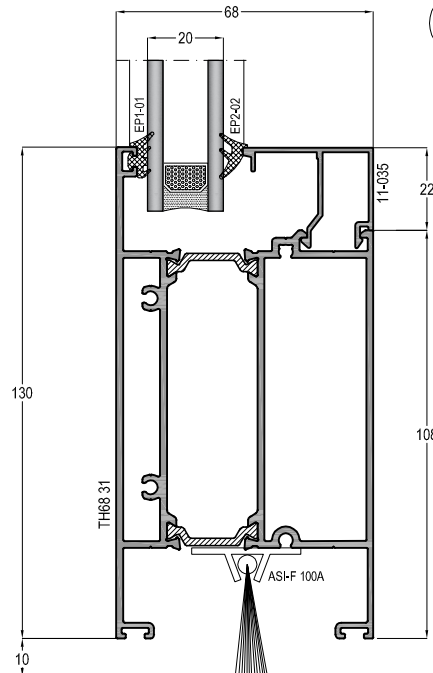
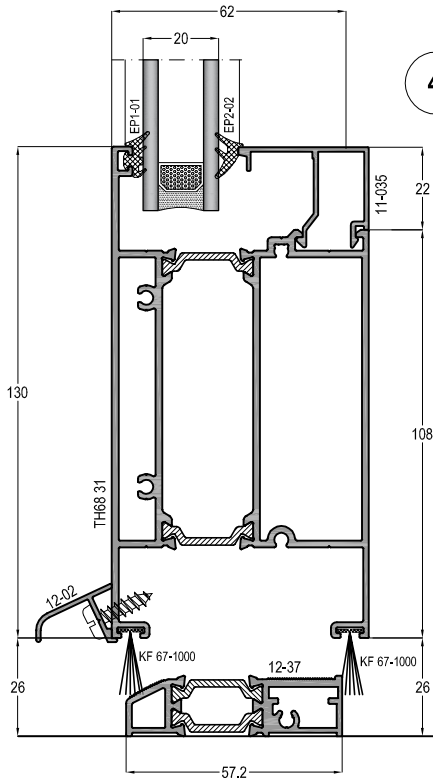
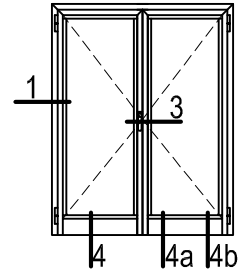
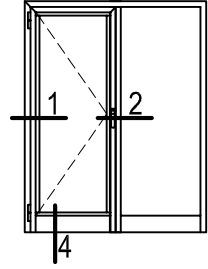
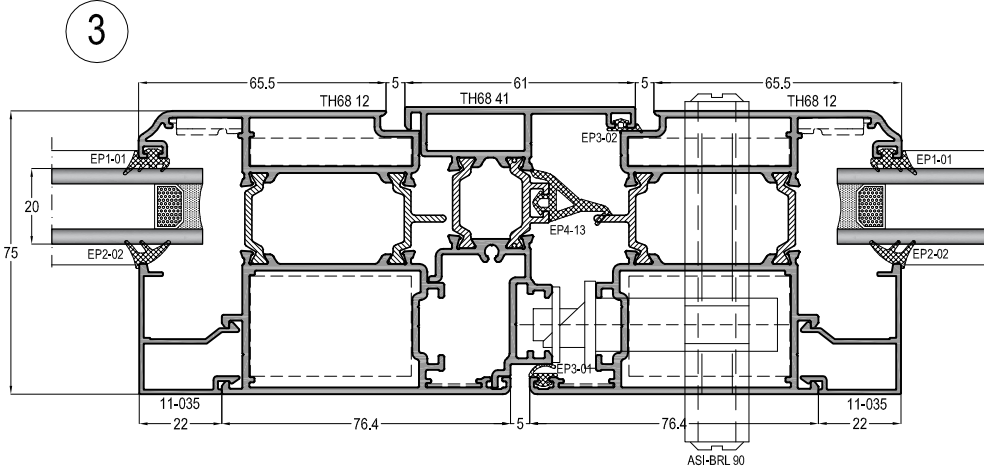
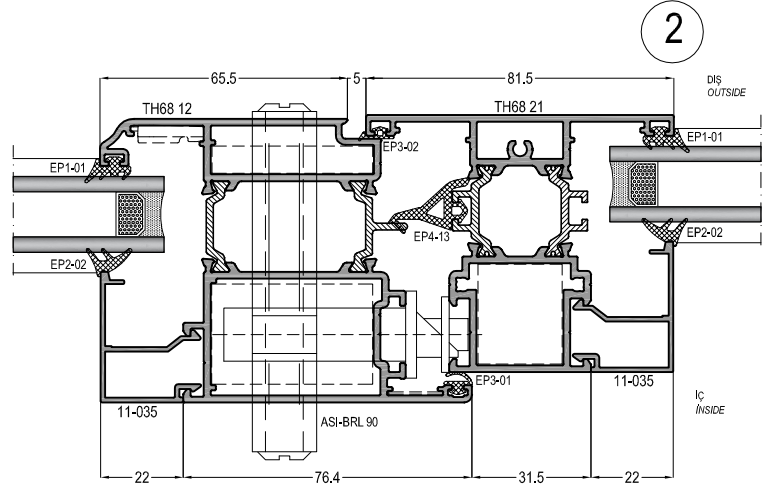
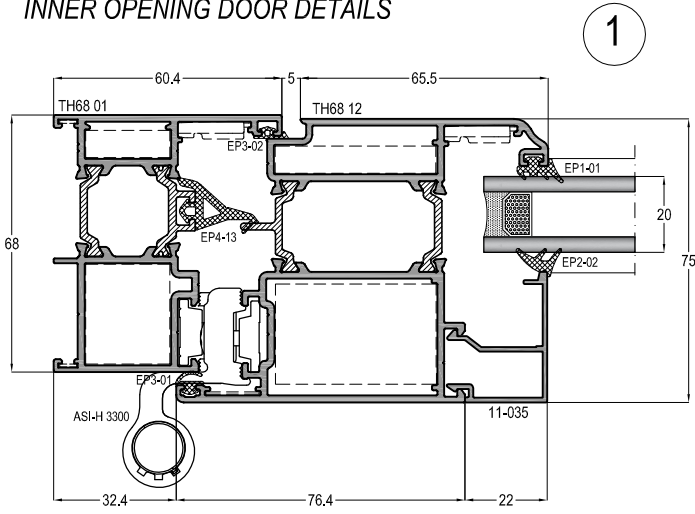
3a



4a

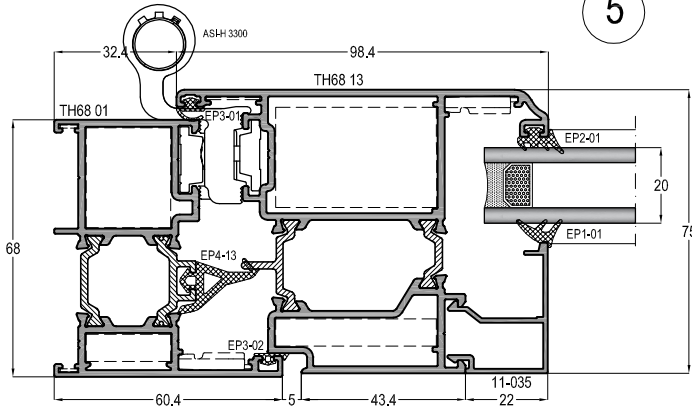


İÇE AÇILIR KAPI DETAYLARI INNER OPENING DOOR DETAILS

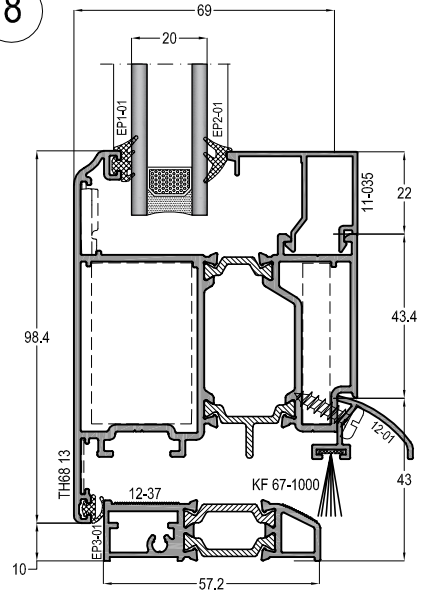


DIŞA AÇILIR KAPI DETAYLARI OUTER OPENING DOOR DETAILS

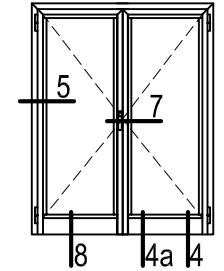
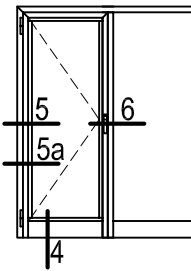
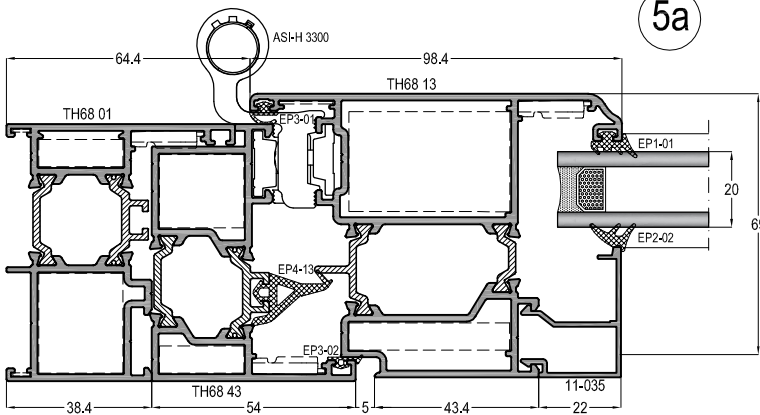
5



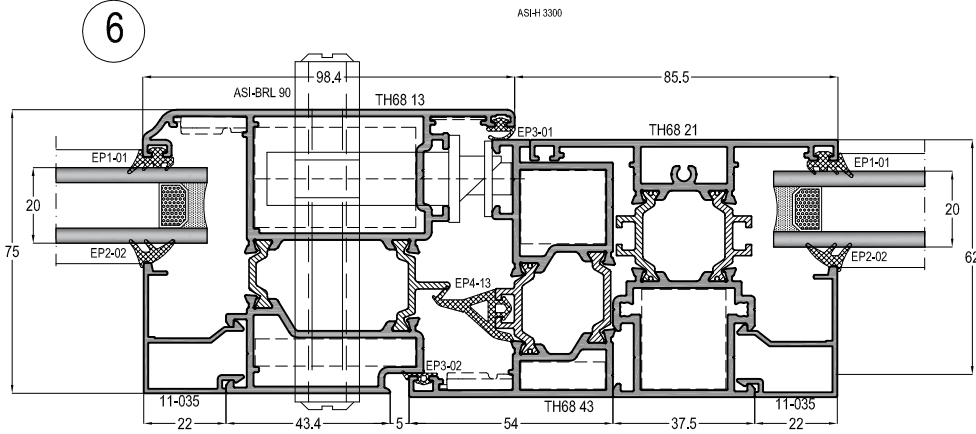
8



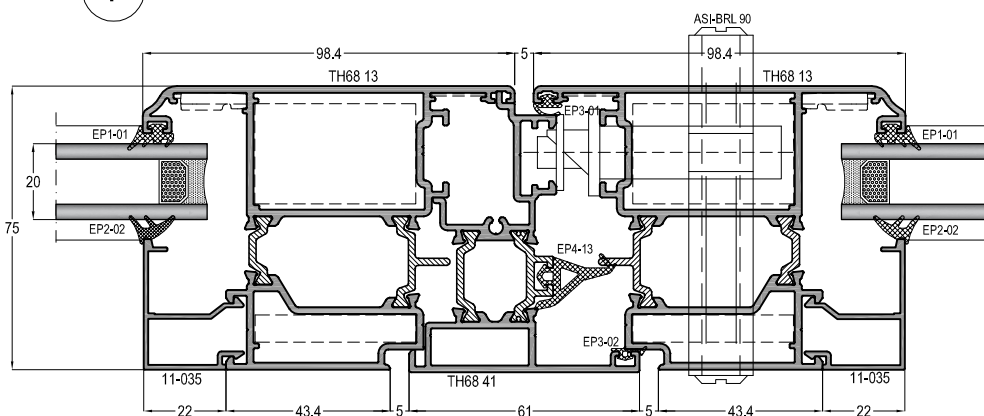
5a



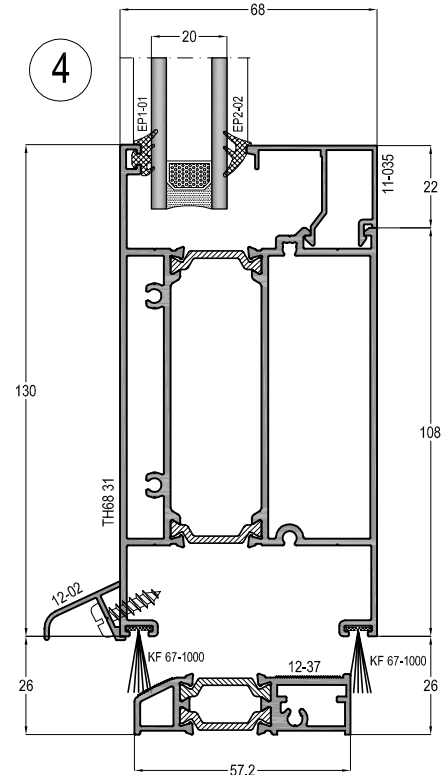
6



7

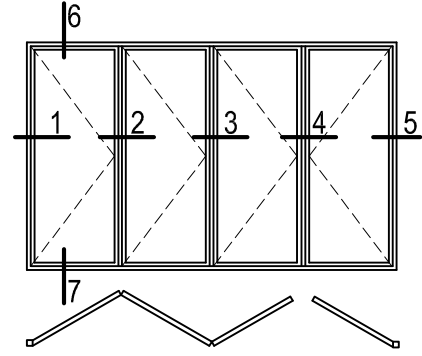
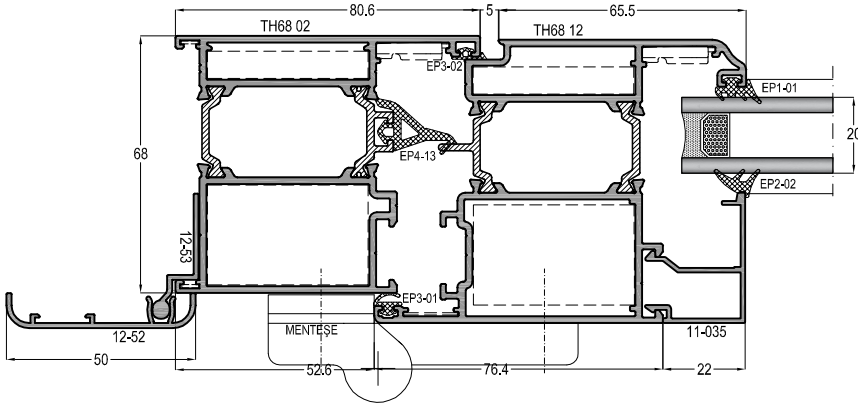


4

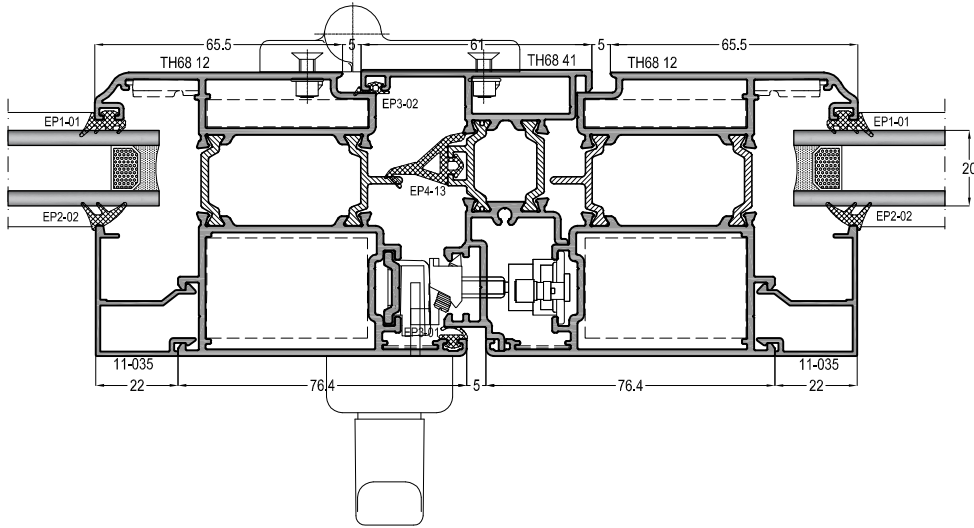


KATLANIR KAPI DETAYLARI FOLDING DOOR DETAILS

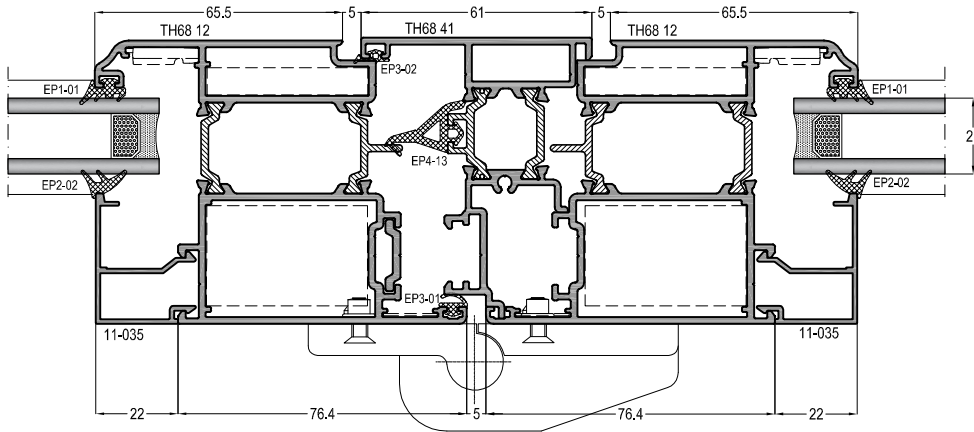
1



2

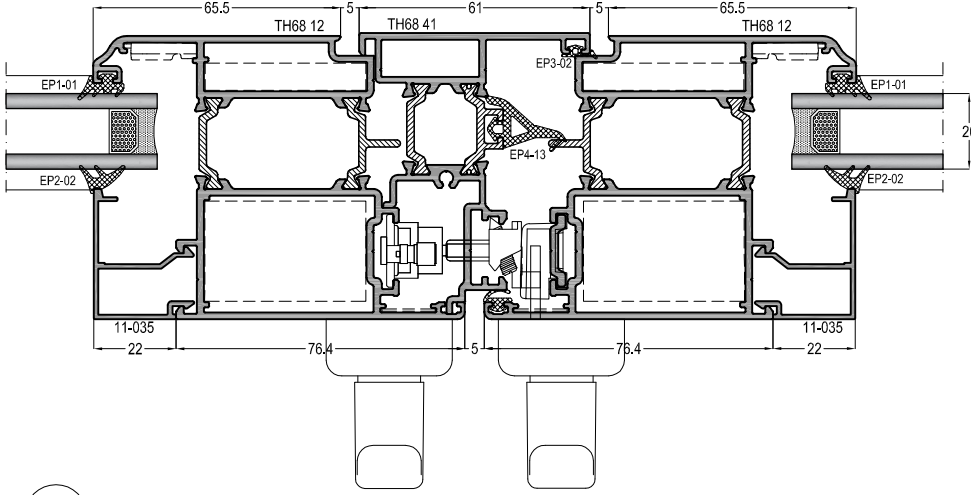


3

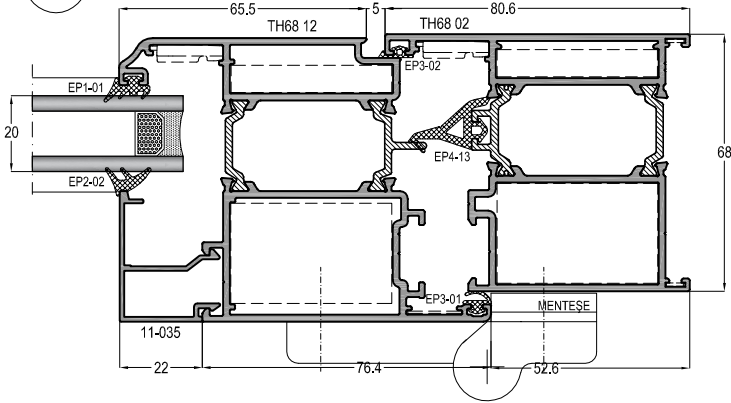


KATLANIR KAPI DETAYLARI FOLDING DOOR DETAILS

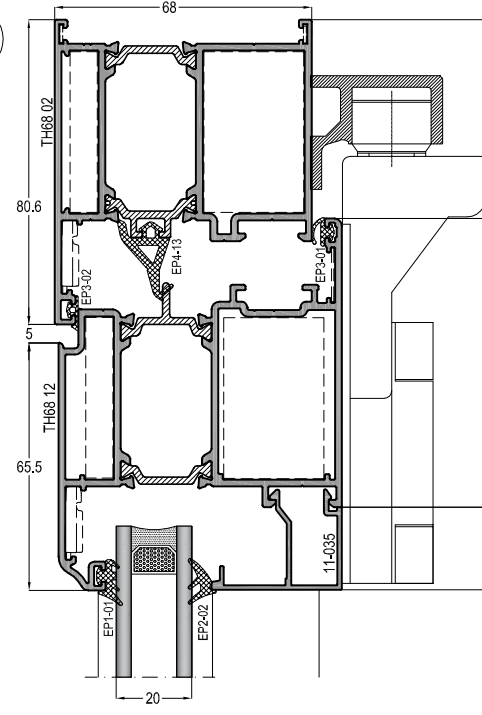
4



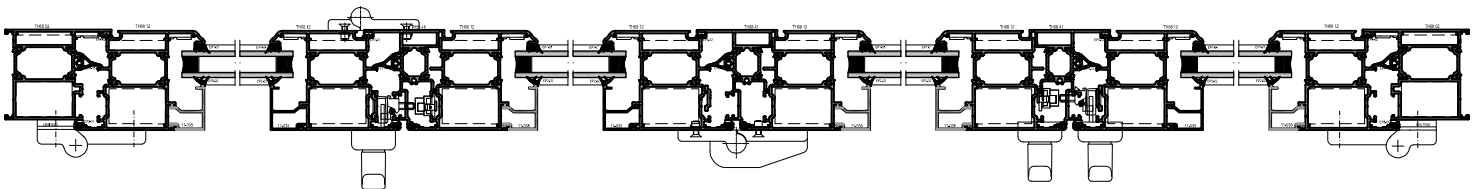
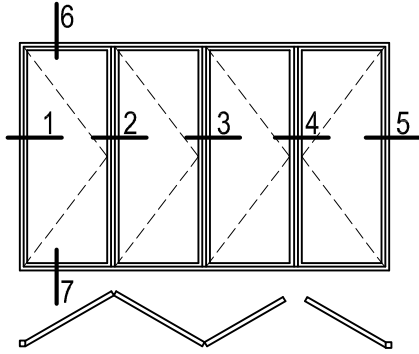
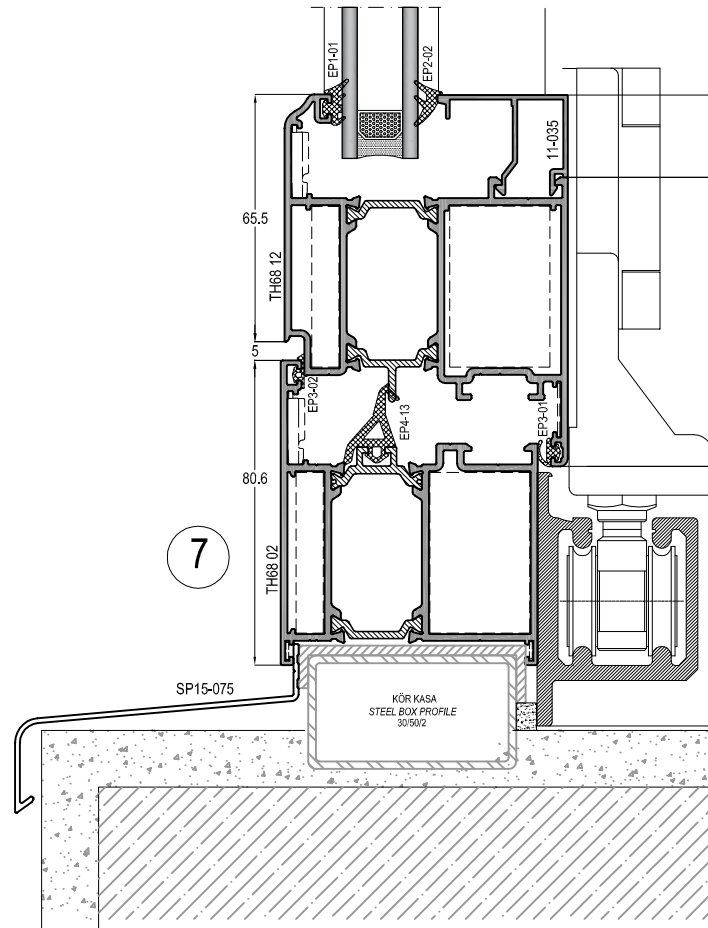
5



6



7

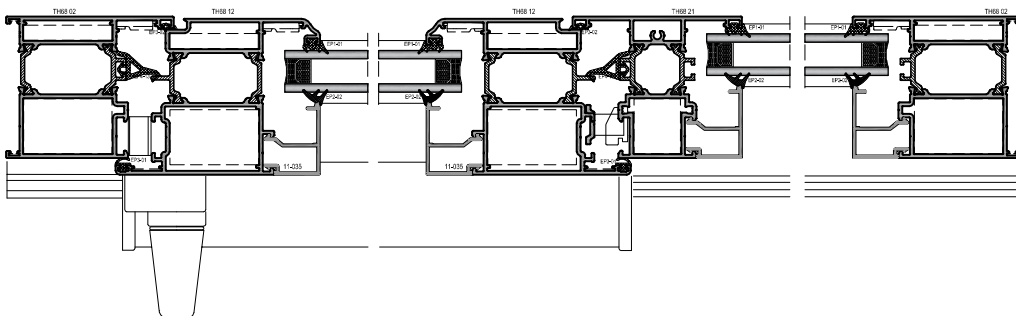
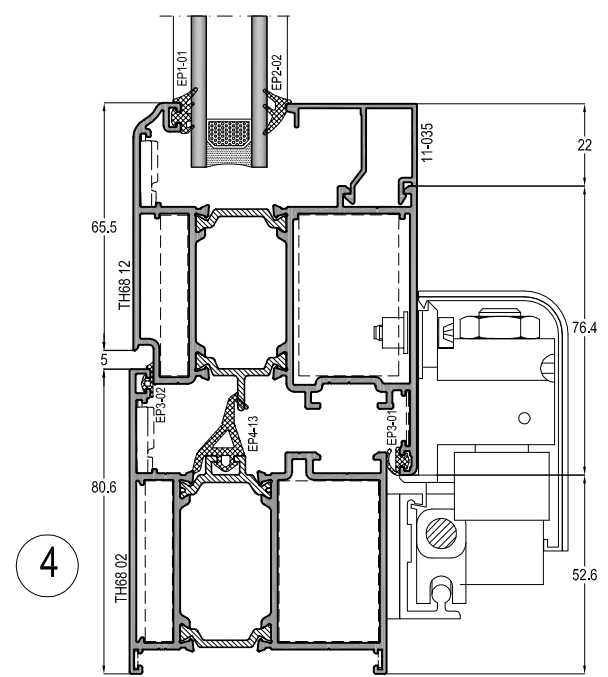
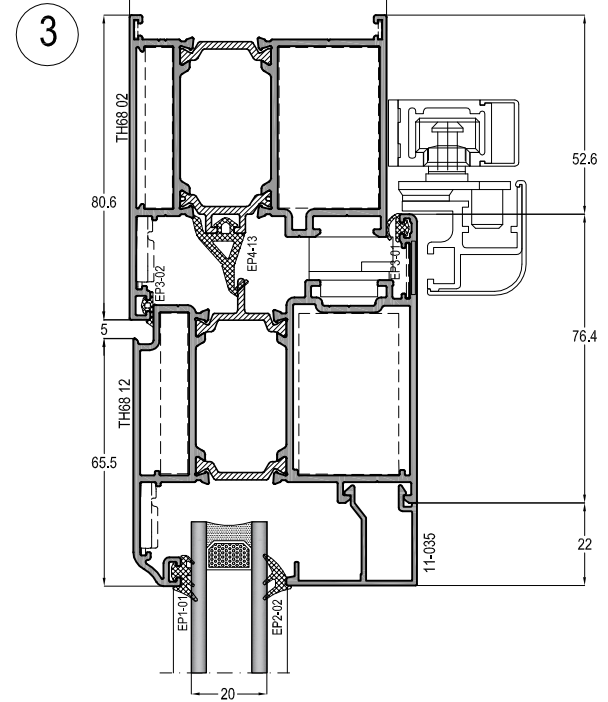
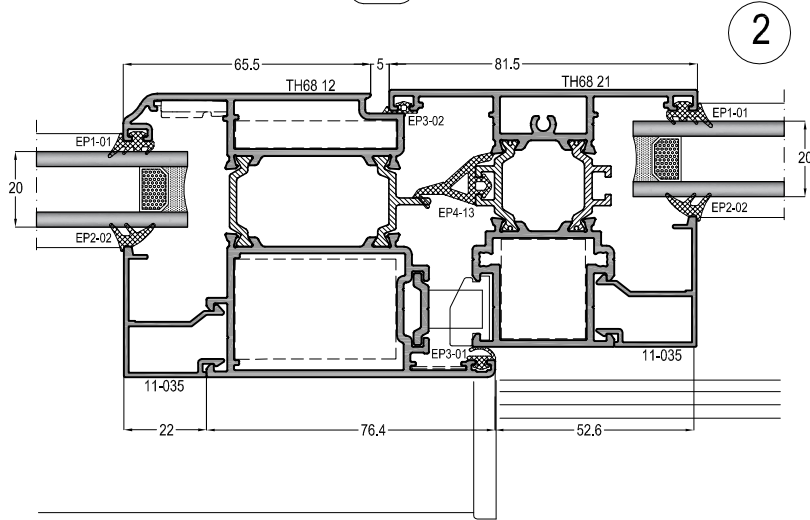
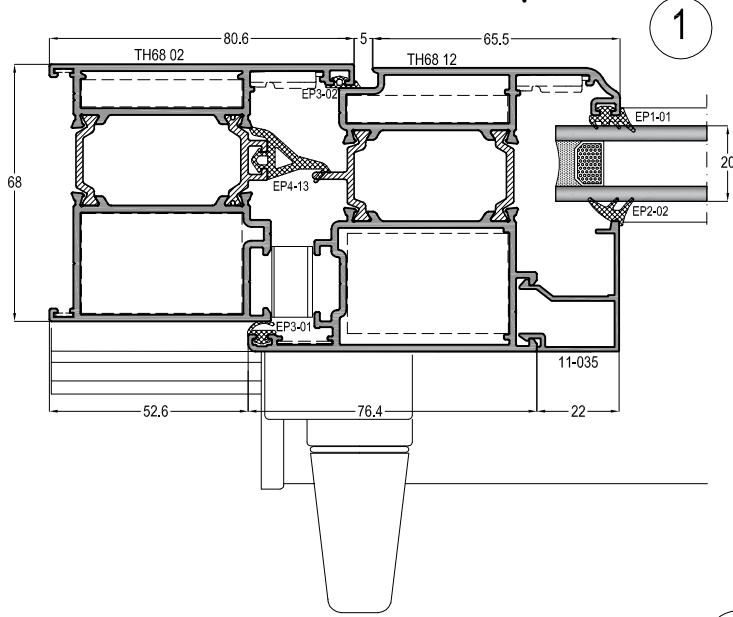
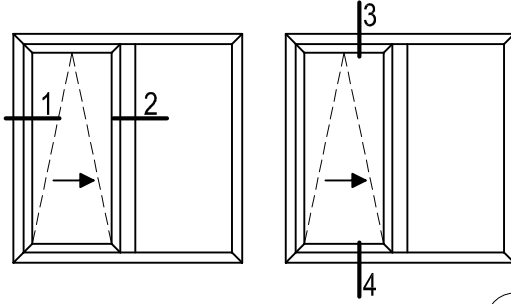


TH68 - 1,8mm

YALITIMLI KAPI-PENCERE SİSTEMİ
THERMAL WINDOW&DOOR SYSTEM

ASISTAL

PARALEL SÜRME DETAYLARI PARALLEL SLIDING DETAILS



TH68 - 1,8mm

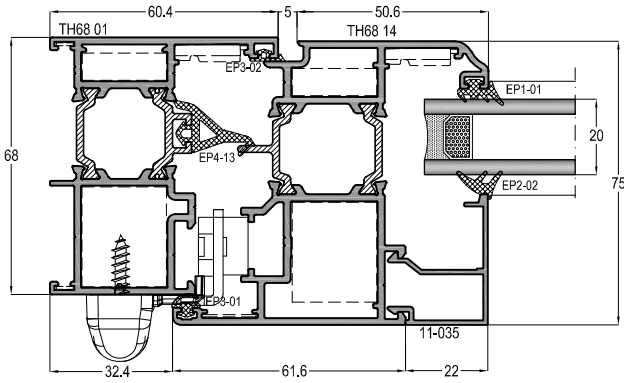
YALITIMLI KAPI-PENCERE SİSTEMİ
THERMAL WINDOW&DOOR SYSTEM

ASISTAL

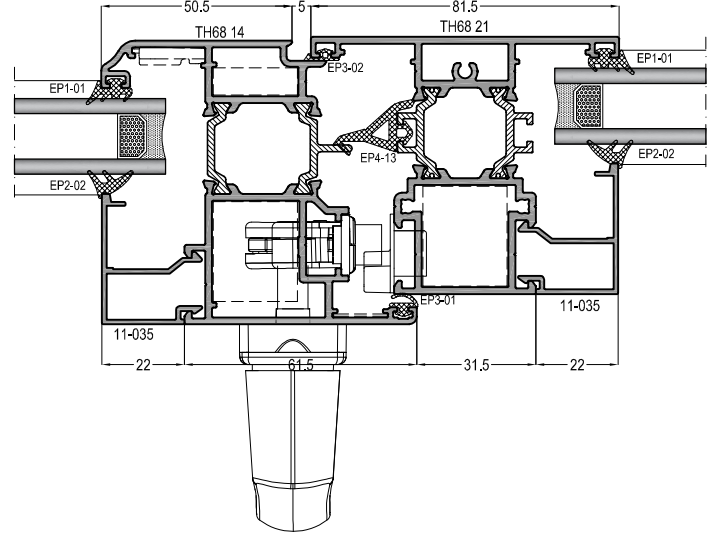
ÇOK NOKTADAN KİLİTLEME SİSTEM DETAYLARI
MULTI POINT LOCKING SYSTEM DETAILS

PENCERE AÇILIM DETAYLARI
WINDOW OPENING DETAILS

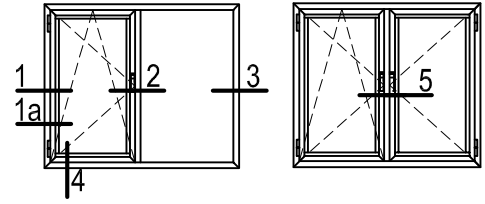
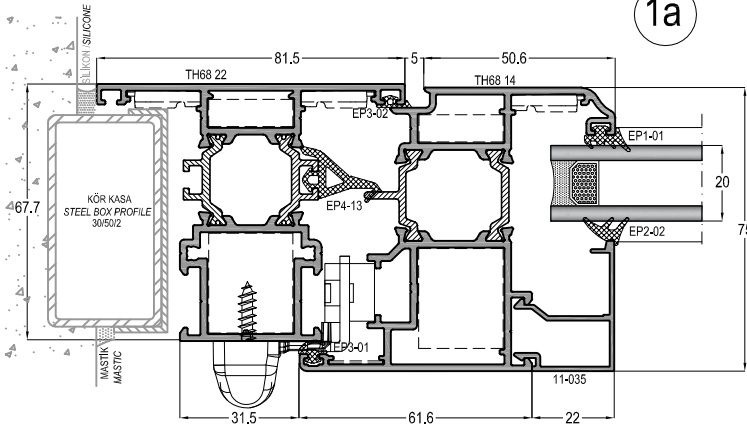
1



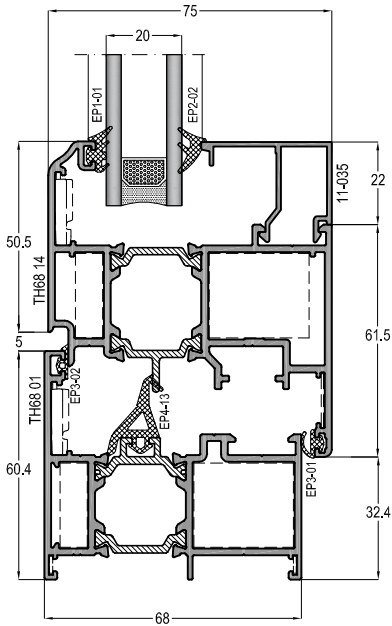
2



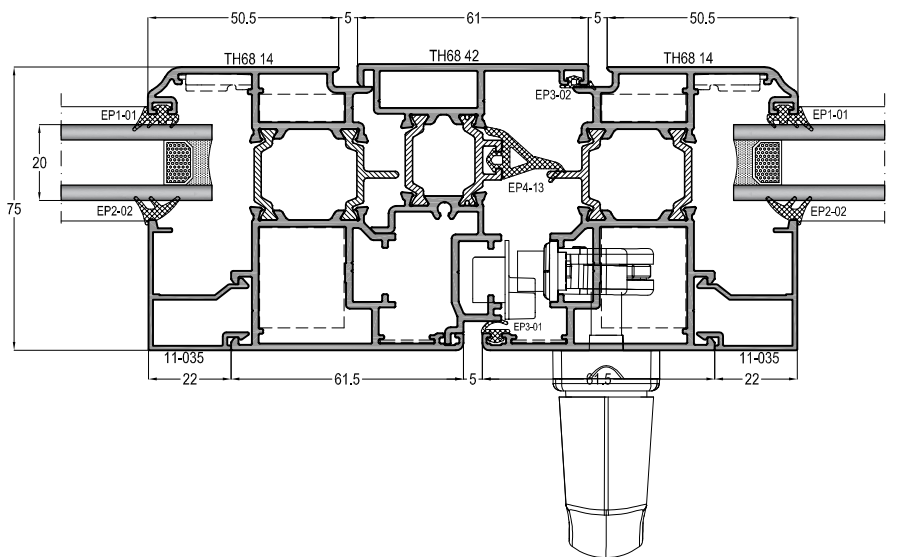
1a



4

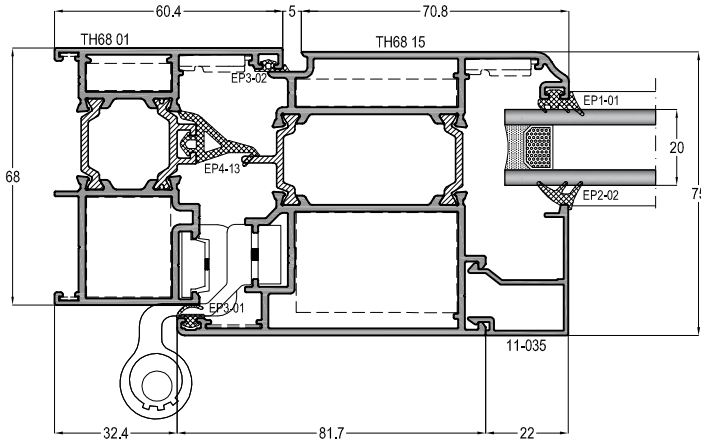


5

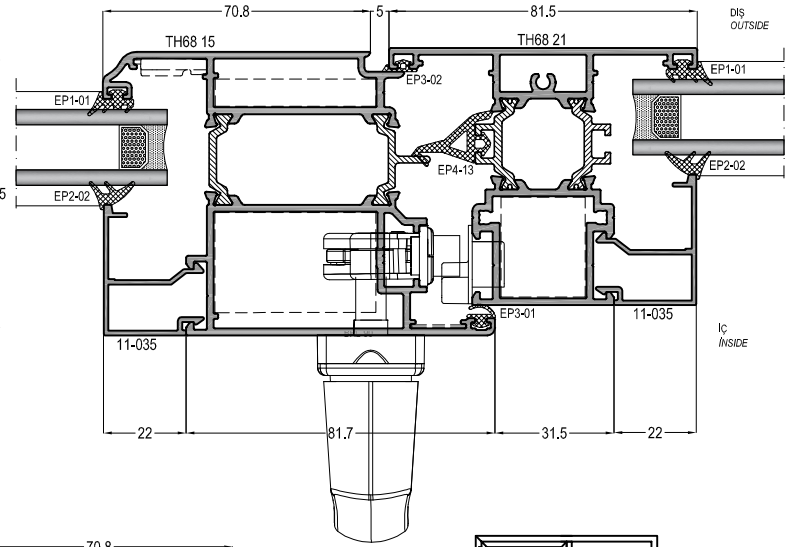


İÇE AÇILIR KAPI DETAYLARI INNER OPENING DOOR DETAILS

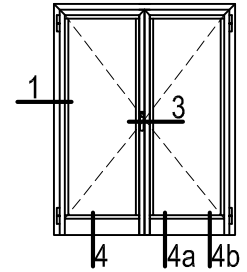
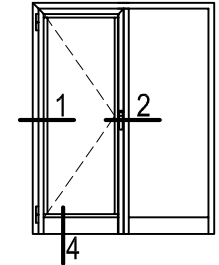
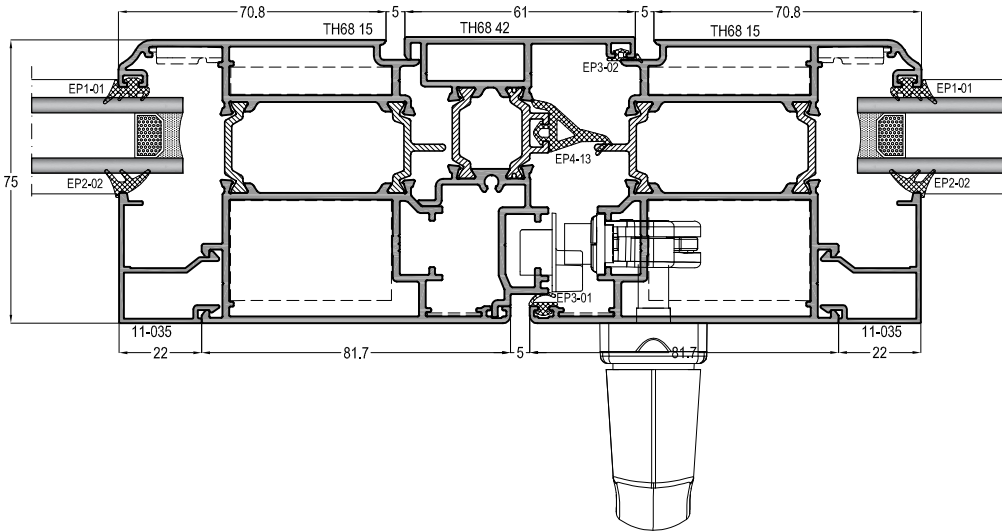
1



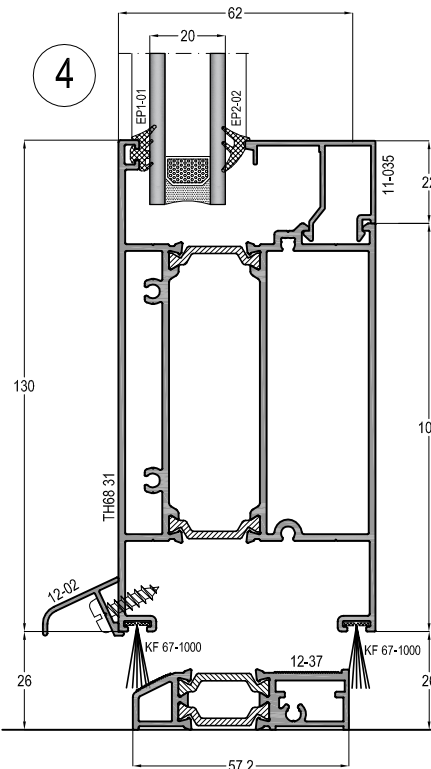
2



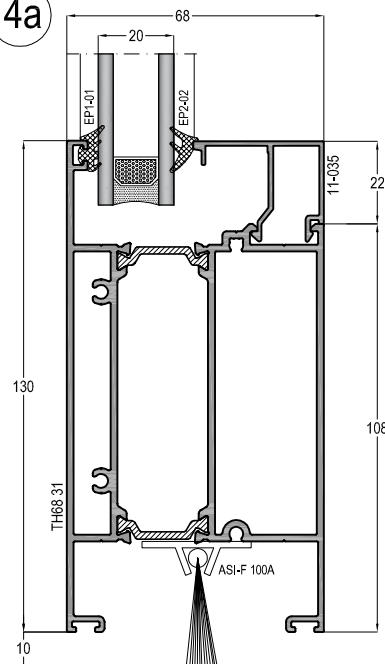
3



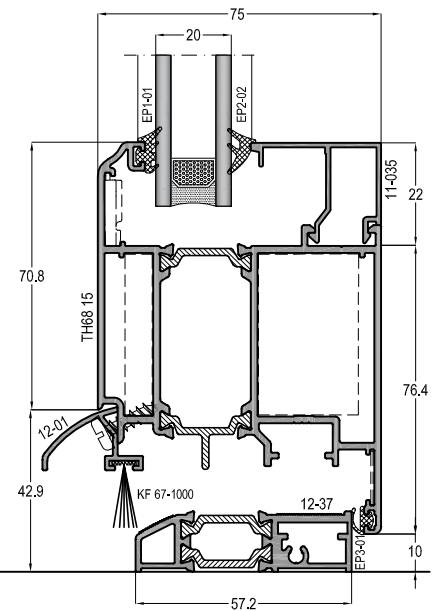
4



4a

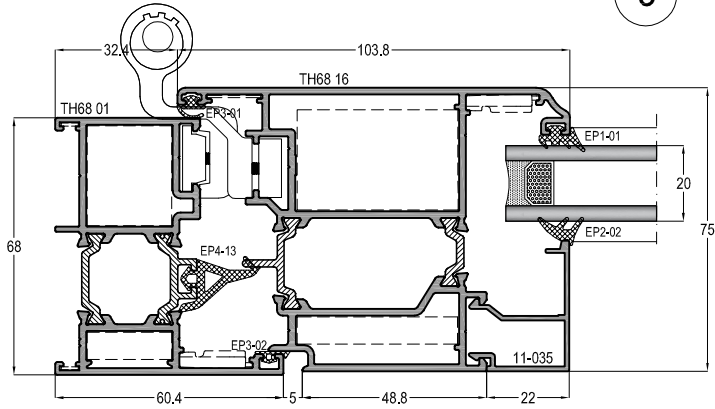


4b

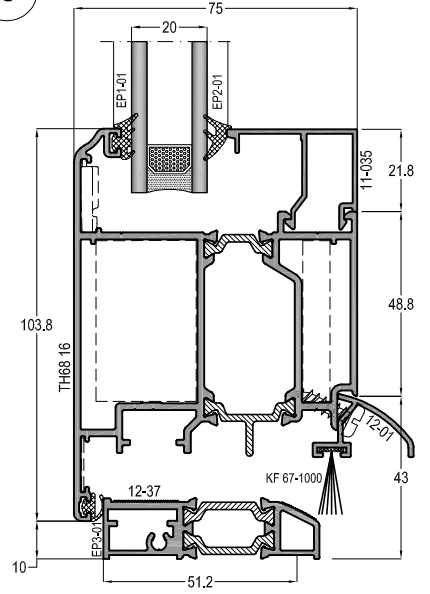


DIŞA AÇILIR KAPI DETAYLARI
OUTER OPENING DOOR DETAILS

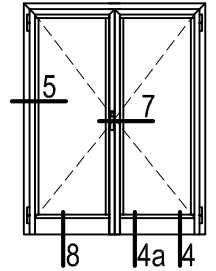
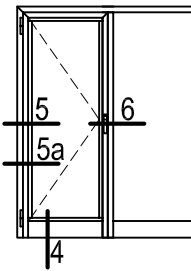
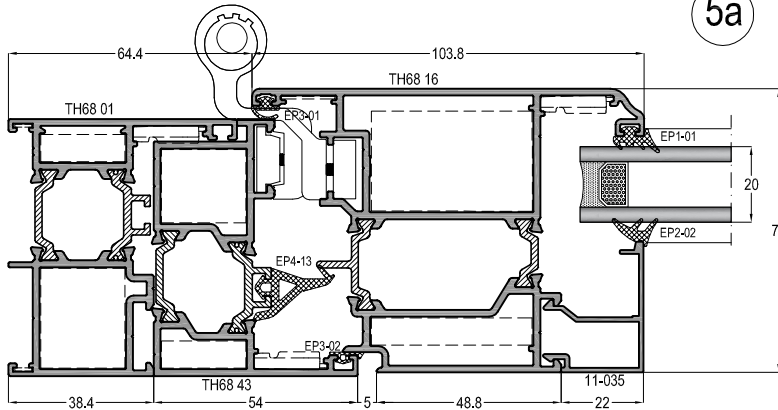
5



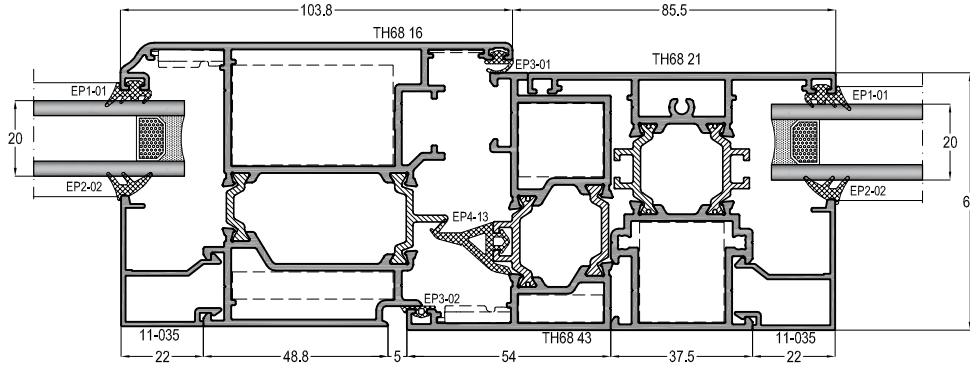
8



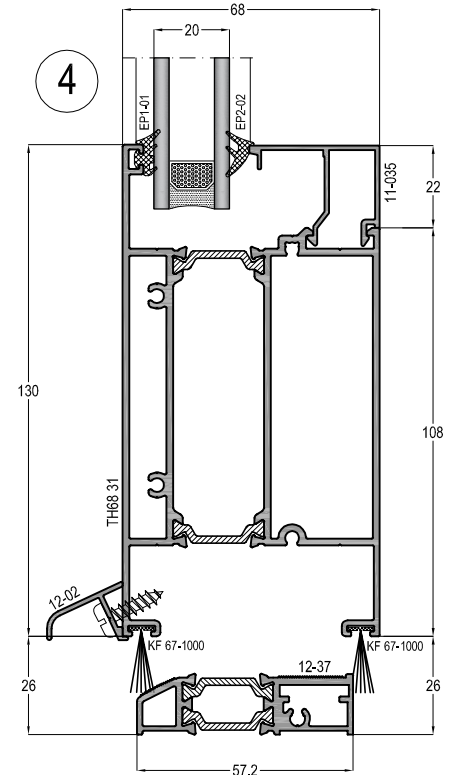
5a



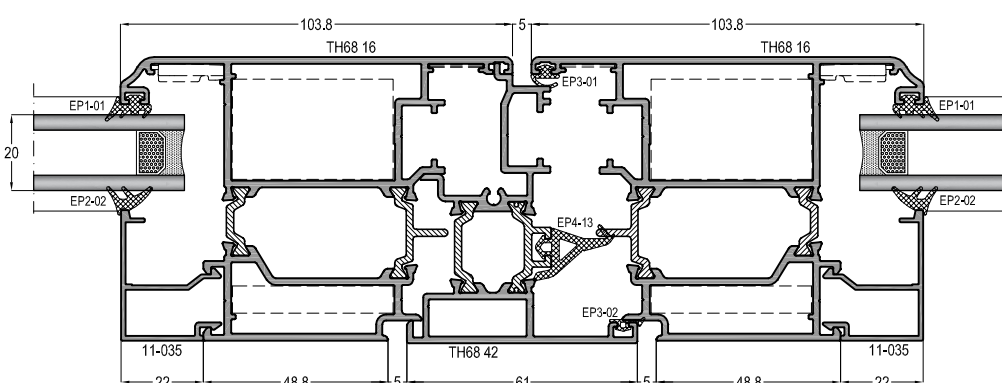
6



4



7



TH68 - 1,8mm

YALITIMLI KAPI-PENCERE SİSTEMİ
THERMAL WINDOW&DOOR SYSTEM

ASISTAL

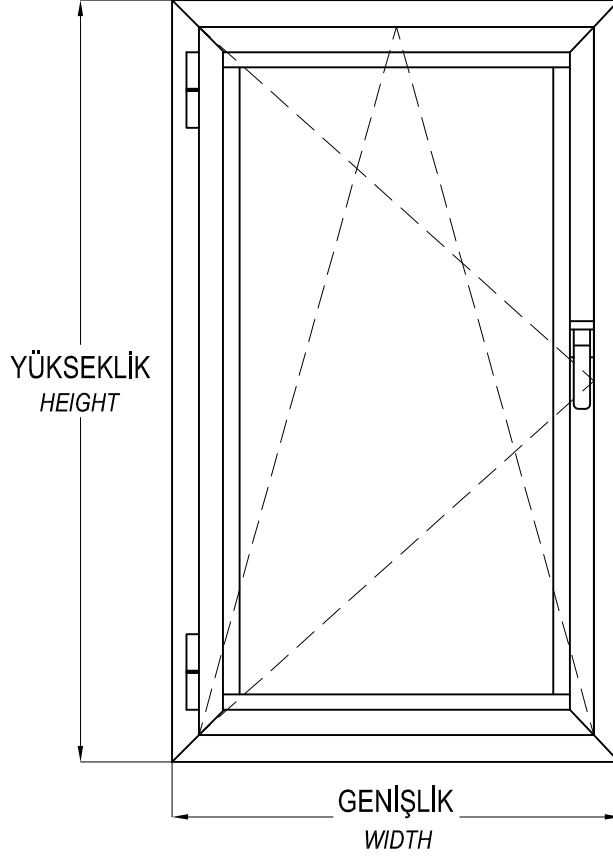
KESİM ve MONTAJ
CUTTING & ASSEMBLY

TH68 - 1,8mm

YALITIMLI KAPI-PENCERE SİSTEMİ
THERMAL WINDOW&DOOR SYSTEM

ASISTAL

MULTI POINT SİSTEM (PVC KANALLI) ÇİFT EKSEN AÇILIM AKSESUAR TABLOSU
MULTI POINT SYSTEM TILT&TURN OPENING ACCESSORIES TABLE



MULTI POINT (PVC KANALLI) KİLİTLEME AKSESUAR SEÇİM TABLOSU
MULTI POINT SYSTEM ACCESSORIES TABLE

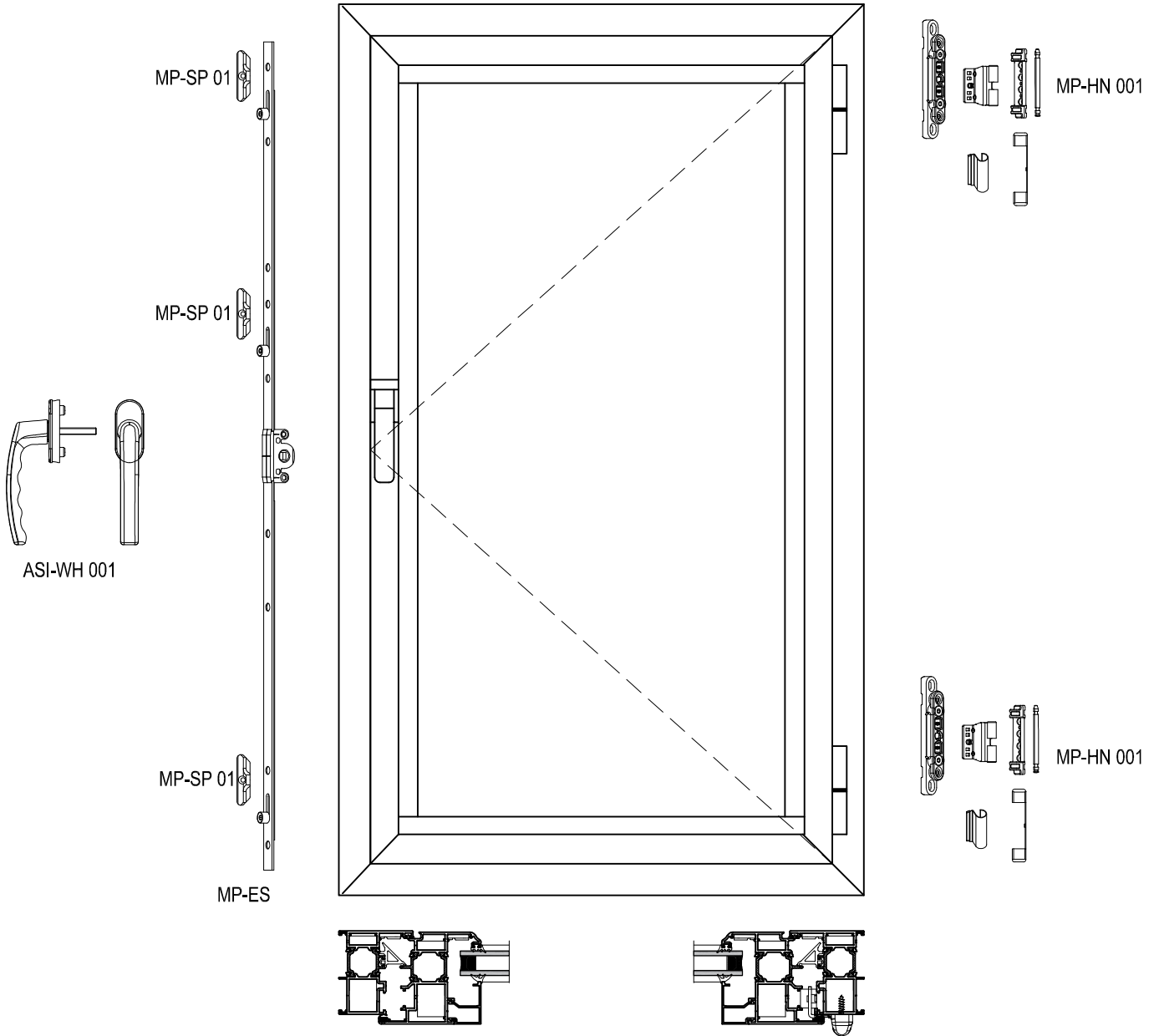
YÜKSEKLİK - HEIGHT	GENİŞLİK - WIDTH			
	400-600mm	600-850mm	850-1100mm	1100-1350mm
450-700 mm	ASI-PVC TT 01	ASI-PVC TT 02	ASI-PVC TT 03	ASI-PVC TT 04
700-1200 mm	ASI-PVC TT 05	ASI-PVC TT 06	ASI-PVC TT 07	ASI-PVC TT 08
1200-1400 mm	ASI-PVC TT 09	ASI-PVC TT 10	ASI-PVC TT 11	ASI-PVC TT 12
1400-1700 mm	ASI-PVC TT 013	ASI-PVC TT 14	ASI-PVC TT 15	ASI-PVC TT 16
1700-2400 mm	ASI-PVC TT 017	ASI-PVC TT 18	ASI-PVC TT 19	ASI-PVC TT 20

TH68 - 1,8mm

YALITIMLI KAPI-PENCERE SİSTEMİ
THERMAL WINDOW&DOOR SYSTEM



MULTI POINT SİSTEM (PVC KANALLI) TEK EKSEN AÇILIM AKSESUARLARI
MULTI POINT SYSTEM SINGLE OPENING WINDOW ACCESSORIES



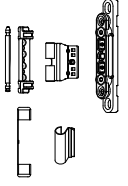
TH68 - 1,8mm

YALITIMLI KAPI-PENCERE SİSTEMİ
THERMAL WINDOW&DOOR SYSTEM

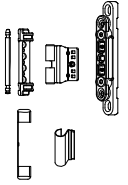


MULTI POINT SİSTEM (PVC KANALLI) TEK KANAT AÇILIM KAPI AKSESUARLARI
MULTI POINT SYSTEM INNER / OUTER OPENING DOOR ACCESSORIES

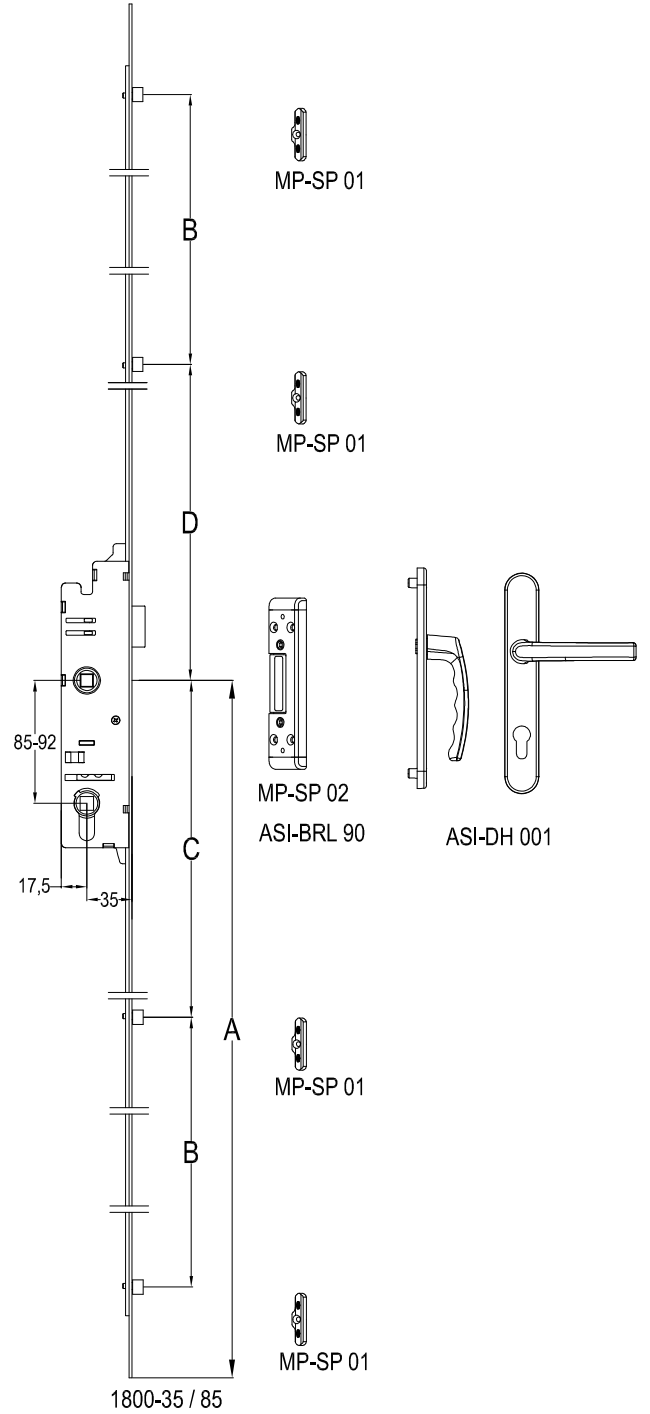
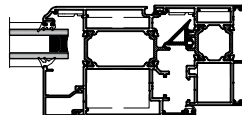
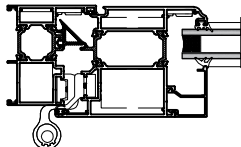
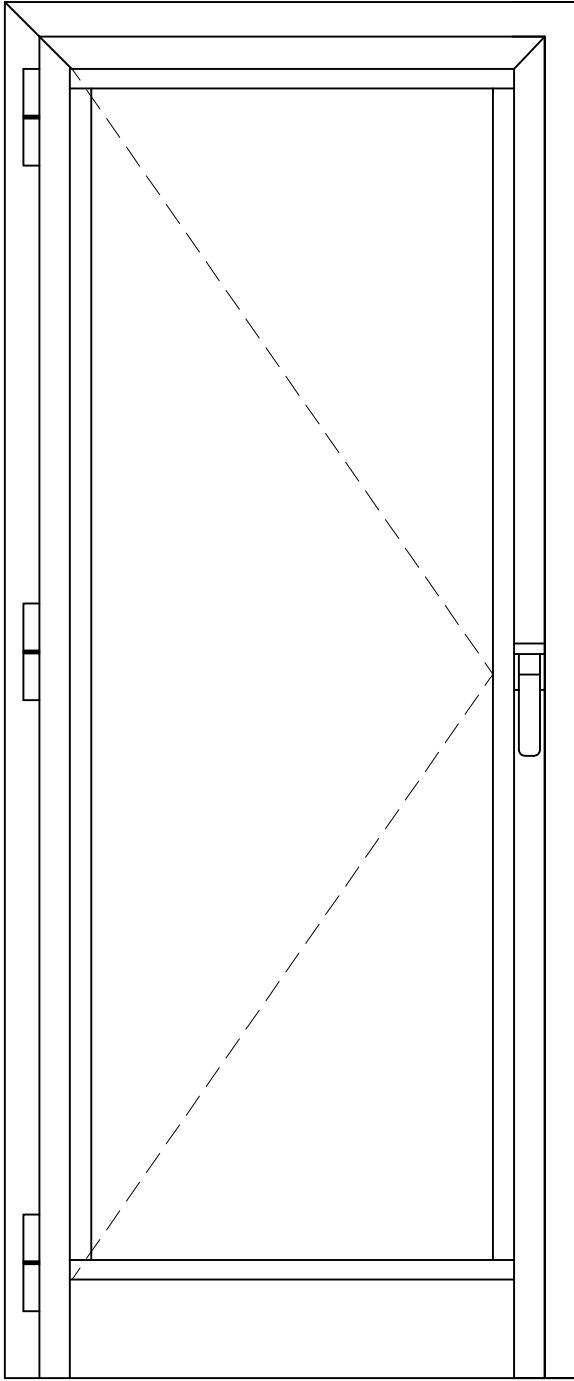
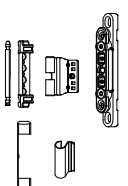
MP-HN 002



MP-HN 002



MP-HN 002



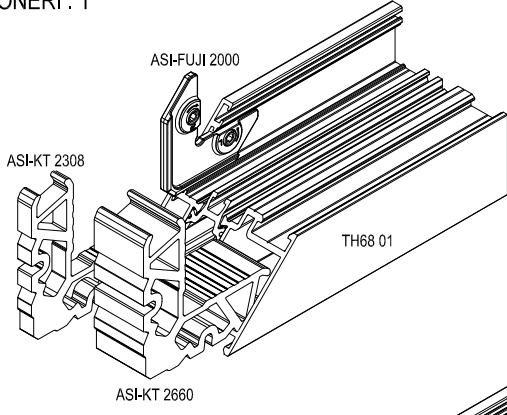
TH68 - 1,8mm

YALITIMLI KAPI-PENCERE SİSTEMİ
THERMAL WINDOW&DOOR SYSTEM

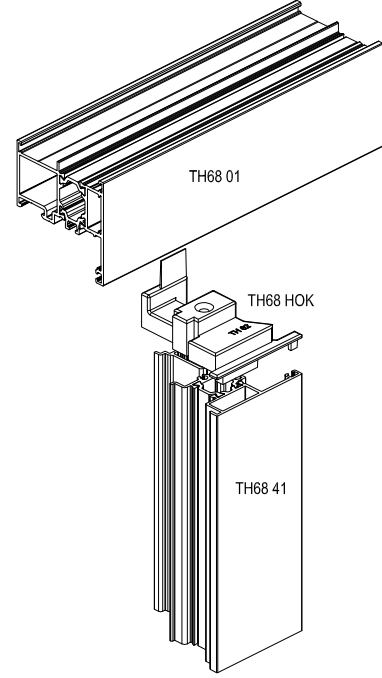
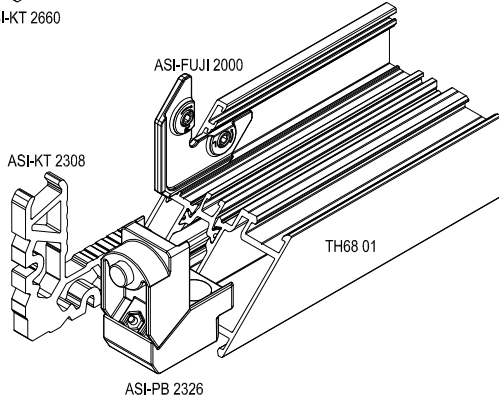
ASISTAL

KÖŞE BAĞLANTI DETAYLARI CORNER JOINT DETAILS

ÖNERİ : 1

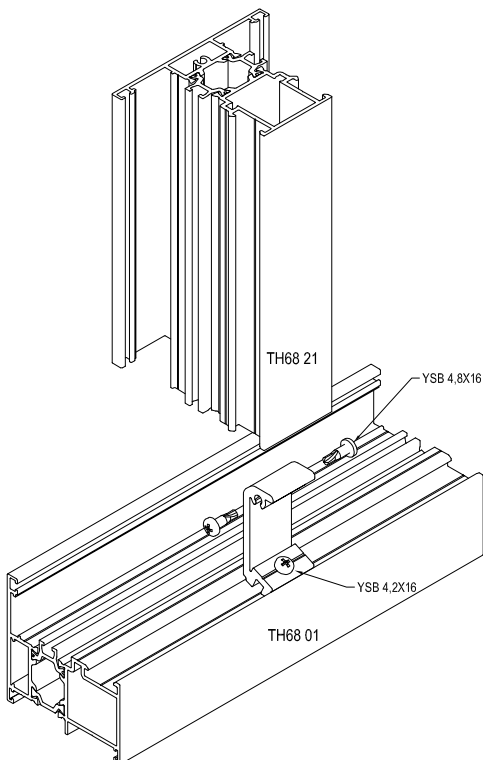


ÖNERİ : 2

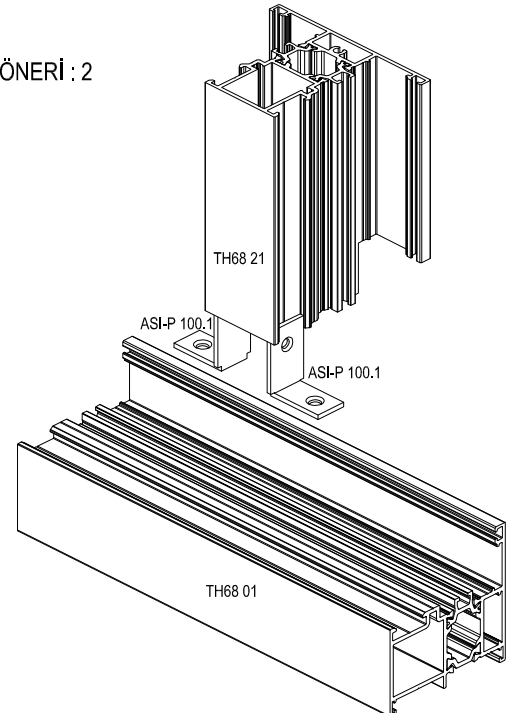


DİK (ORTA KAYIT) BAĞLANTI DETAYLARI T JOINT DETAILS

ÖNERİ : 1

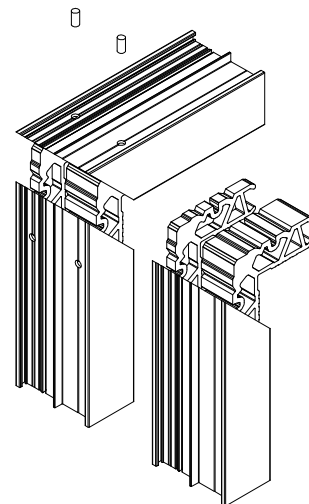
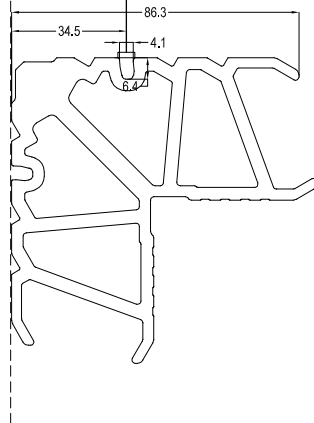
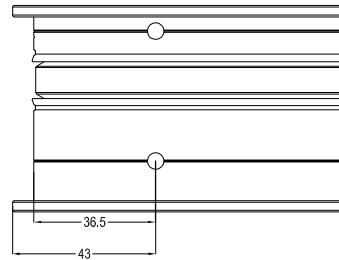
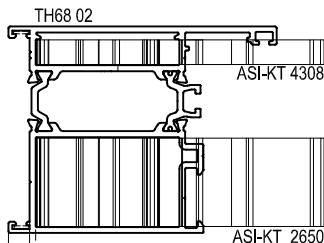
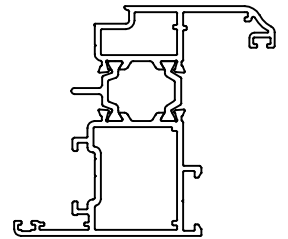
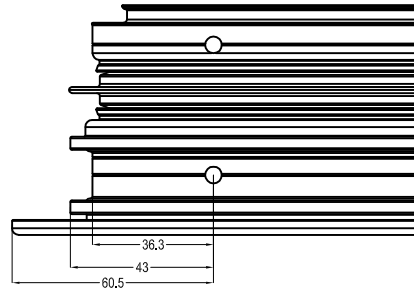
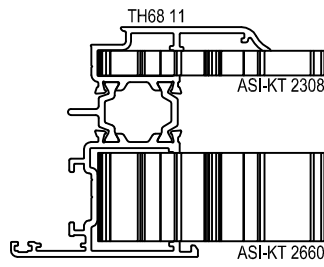
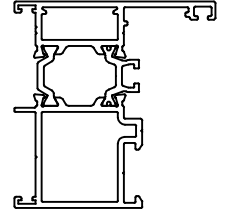
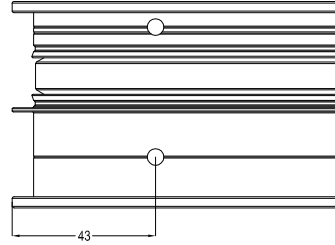
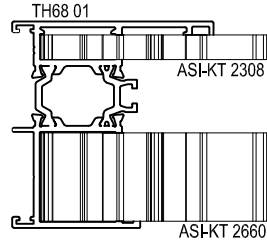
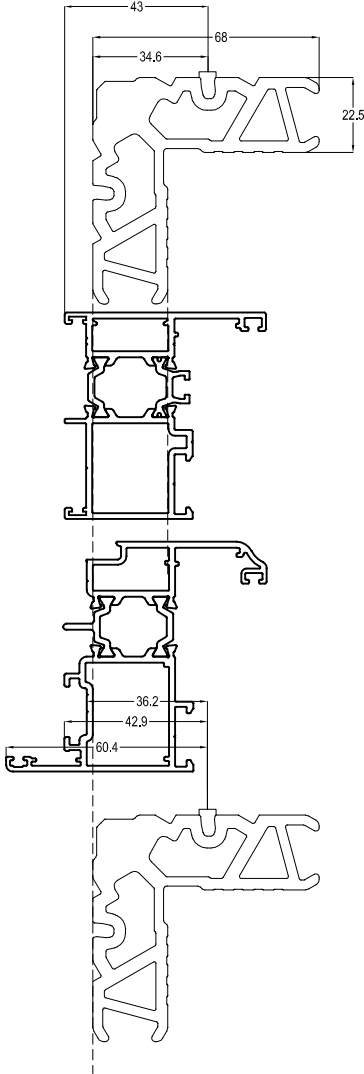


ÖNERİ : 2



TH68 - 1,8mm

YALITIMLI KAPI-PENCERE SİSTEMİ
THERMAL WINDOW&DOOR SYSTEM

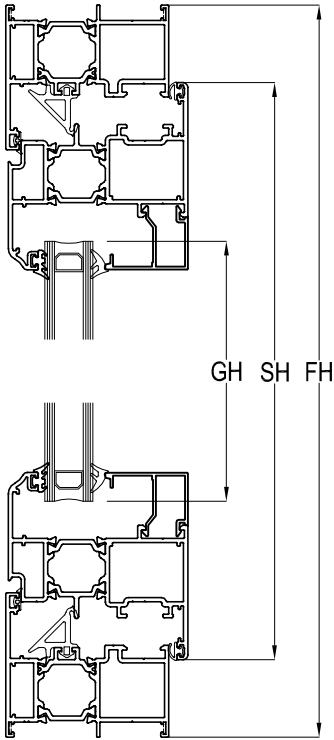
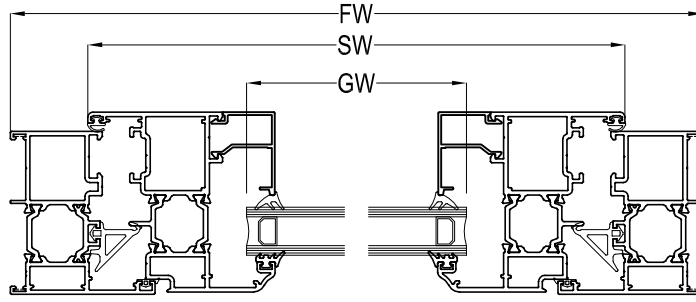
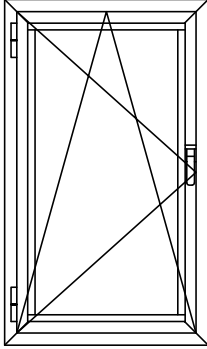


TH68 - 1,8mm

YALITIMLI KAPI-PENCERE SİSTEMİ
THERMAL WINDOW&DOOR SYSTEM

ASISTAL

TEK KANAT AÇILIM KESİM ÖLÇÜLERİ SINGLE SASH CUTTING SIZES



KASA PROFİLİ FRAME PROFILE	KANAT PROFİLİ SASH PROFILE	KESİM ÖLÇÜLERİ CUTTING SIZES
TH68 01 TH68 01 TH68 01	TH68 11 THS68 11 TH68 18	SW = FW - 64,8mm GW = SW - 122,4mm SH = FH - 64,8mm GH = SH - 122,4mm
TH68 01 TH68 01	TH68 12 THS68 12	SW = FW - 64,8mm GW = SW - 162,8mm SH = FH - 64,8mm GH = SH - 162,8mm
TH68 02 TH68 02 TH68 02	TH68 11 THS68 11 TH68 18	SW = FW - 105,2mm GW = SW - 122,4mm SH = FH - 105,2mm GH = SH - 122,4mm
TH68 02 TH68 02	TH68 12 THS68 12	SW = FW - 105,2mm GW = SW - 162,8mm SH = FH - 105,2mm GH = SH - 162,8mm

FW= KASA GENİŞLİĞİ / FRAME WIDTH
SW= KANAT GENİŞLİĞİ / SASH WIDTH
GW= CAM GENİŞLİĞİ / GLASS WIDTH

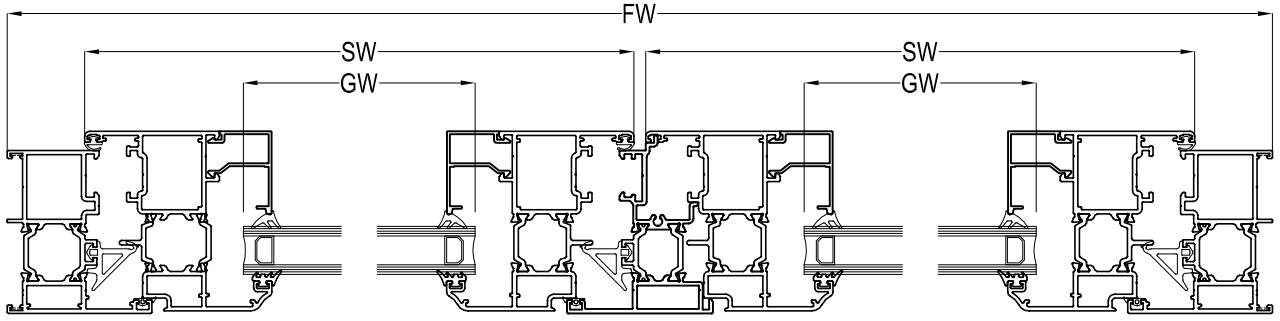
FH= KASA YÜKSEKLİĞİ / FRAME HEIGHT
SH= KANAT YÜKSEKLİĞİ / SASH HEIGHT
GH= CAM YÜKSEKLİĞİ / GLASS HEIGHT

TH68 - 1,8mm

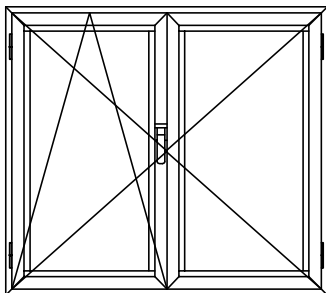
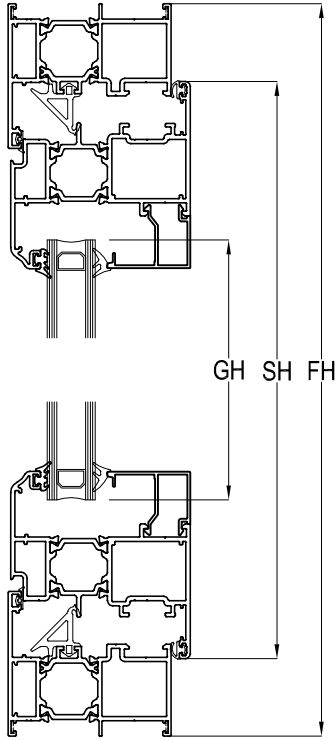
YALITIMLI KAPI-PENCERE SİSTEMİ
THERMAL WINDOW&DOOR SYSTEM

ASISTAL

ÇİFT KANAT AÇILIM KESİM ÖLÇÜLERİ DOUBLE SASH CUTTING SIZES



ADAPTÖR PROFİLİ
TH68 41 = SH - 69mm



KASA PROFİLİ FRAME PROFILE	KANAT PROFİLİ SASH PROFILE	KESİM ÖLÇÜLERİ CUTTING SIZES
TH68 01 TH68 01 TH68 01	TH68 11 THS68 11 TH68 18	SW = FW / 2 - 34,9mm GW = SW - 122,4mm SH = FH - 64,8mm GH = SH - 122,4mm
TH68 01 TH68 01	TH68 12 THS68 12	SW = FW / 2 - 34,9mm GW = SW - 162,8mm SH = FH - 64,8mm GH = SH - 162,8mm
TH68 02 TH68 02 TH68 02	TH68 11 THS68 11 TH68 18	SW = FW / 2 - 55,1mm GW = SW - 122,4mm SH = FH - 105,2mm GH = SH - 122,4mm
TH68 02 TH68 02	TH68 12 THS68 12	SW = FW / 2 - 55,1mm GW = SW - 162,8mm SH = FH - 105,2mm GH = SH - 162,8mm

FW= KASA GENİŞLİĞİ / FRAME WIDTH
SW= KANAT GENİŞLİĞİ / SASH WIDTH
GW= CAM GENİŞLİĞİ / GLASS WIDTH

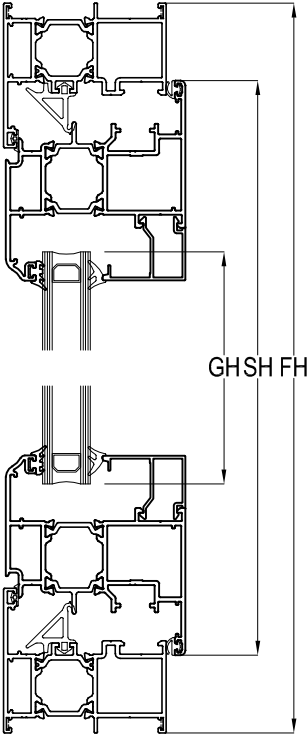
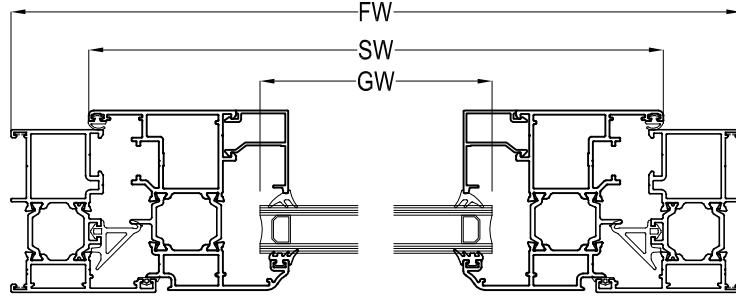
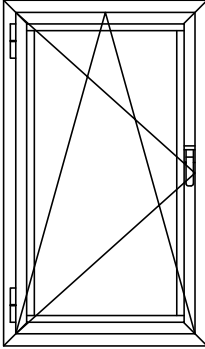
FH= KASA YÜKSEKLİĞİ / FRAME HEIGHT
SH= KANAT YÜKSEKLİĞİ / SASH HEIGHT
GH= CAM YÜKSEKLİĞİ / GLASS HEIGHT

TH68 - 1,8mm

YALITIMLI KAPI-PENCERE SİSTEMİ
THERMAL WINDOW&DOOR SYSTEM

ASISTAL

MULTI POINT (PVC KANALLI) TEK KANAT AÇILIM KESİM ÖLÇÜLERİ MULTI POINT SINGLE SASH CUTTING SIZES



KASA PROFİLİ FRAME PROFILE	KANAT PROFİLİ SASH PROFILE	KESİM ÖLÇÜLERİ CUTTING SIZES
TH68 01 TH68 01	TH68 14 THS68 14	SW = FW - 64,8mm GW = SW - 133mm SH = FH - 64,8mm GH = SH - 133mm
TH68 01 TH68 01	TH68 15 THS68 15	SW = FW - 64,8mm GW = SW - 173,4mm SH = FH - 64,8mm GH = SH - 173,4mm
TH68 02 TH68 02	TH68 14 THS68 14	SW = FW - 105,2mm GW = SW - 133mm SH = FH - 105,2mm GH = SH - 133mm
TH68 02 TH68 02	TH68 15 THS68 15	SW = FW - 105,2mm GW = SW - 173,4mm SH = FH - 105,2mm GH = SH - 173,4mm

FW= KASA GENİŞLİĞİ / FRAME WIDTH
SW= KANAT GENİŞLİĞİ / SASH WIDTH
GW= CAM GENİŞLİĞİ / GLASS WIDTH

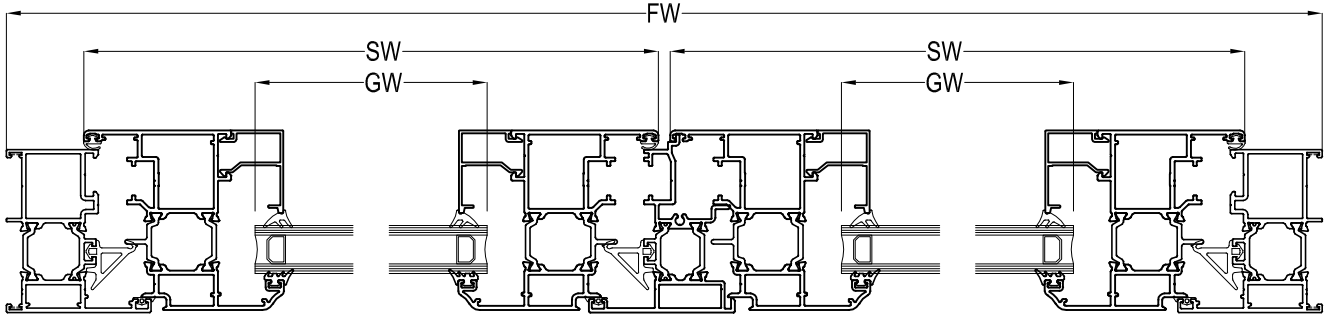
FH= KASA YÜKSEKLİĞİ / FRAME HEIGHT
SH= KANAT YÜKSEKLİĞİ / SASH HEIGHT
GH= CAM YÜKSEKLİĞİ / GLASS HEIGHT

TH68 - 1,8mm

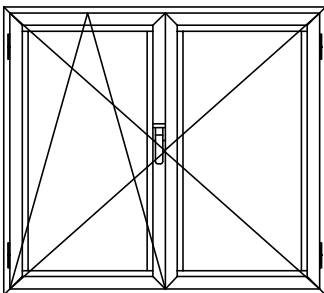
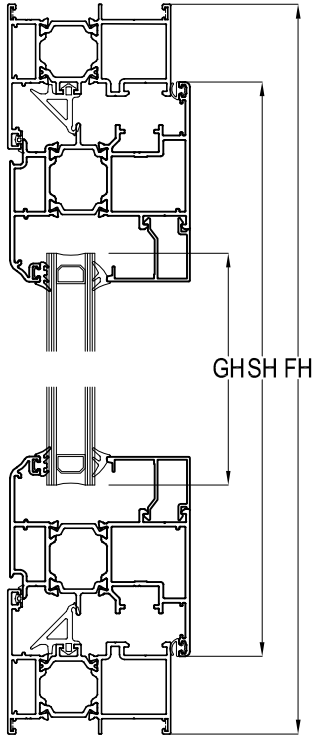
YALITIMLI KAPI-PENCERE SİSTEMİ
THERMAL WINDOW&DOOR SYSTEM

ASISTAL

MULTI POINT (PVC KANALLI) ÇİFT KANAT AÇILIM KESİM ÖLÇÜLERİ MULTI POINT DOUBLE SASH CUTTING SIZES



ADAPTÖR PROFİLİ
TH68 42 = SH - 69mm



KASA PROFİLİ FRAME PROFILE	KANAT PROFİLİ SASH PROFILE	KESİM ÖLÇÜLERİ CUTTING SIZES
TH68 01 TH68 01	TH68 14 THS68 14	SW = FW / 2 - 34,9mm GW = SW - 133mm SH = FH - 64,8mm GH = SH - 133mm
TH68 01 TH68 01	TH68 15 THS68 15	SW = FW / 2 - 34,9mm GW = SW - 173,4mm SH = FH - 64,8mm GH = SH - 173,4mm
TH68 02 TH68 02	TH68 14 THS68 14	SW = FW / 2 - 55,1mm GW = SW - 133mm SH = FH - 105,2mm GH = SH - 133mm
TH68 02 TH68 02	TH68 15 THS68 15	SW = FW / 2 - 55,1mm GW = SW - 173,4mm SH = FH - 105,2mm GH = SH - 173,4mm

FW= KASA GENİŞLİĞİ / FRAME WIDTH
SW= KANAT GENİŞLİĞİ / SASH WIDTH
GW= CAM GENİŞLİĞİ / GLASS WIDTH

FH= KASA YÜKSEKLİĞİ / FRAME HEIGHT
SH= KANAT YÜKSEKLİĞİ / SASH HEIGHT
GH= CAM YÜKSEKLİĞİ / GLASS HEIGHT