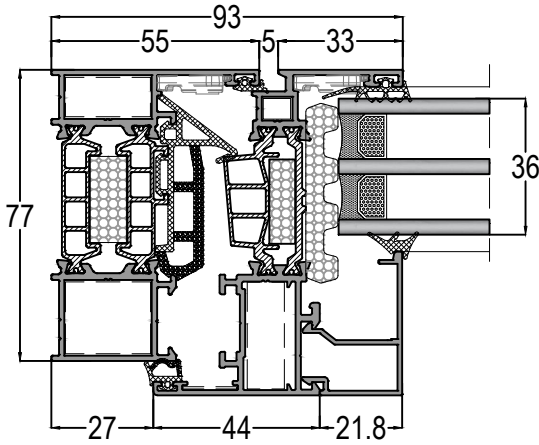


WT77

YALITIMLI KAPI-PENCERE SİSTEMİ THERMAL WINDOW&DOOR SYSTEM



- İç bini, dış bini ve orta tozluk fitili sayesinde maksimum hava ve su performansı / Inner gasket, outer gasket and gasket for open joint maximum air and water performance

- Diğer sistemler ile ortak cam çıtası kullanımı / Use of common glazing bead compatible with other systems

- Diğer sistemler ile de uyumlu ortak pres köşe ve pimli bağlantı kullanımı / Use of common press corners and pin connections compatible with other systems

- Kolay montaj / Easy installation

- Düz kanat tasarımı ile görsel sunum zenginliği / Visual presentation with flat sash design

- Isı Geçirgenlik Katsayısı:
Kasa - Kanat (Uf)=1,38 W/m²K /
Heat transmissions coefficient

KASA GENİŞLİĞİ : 77 mm

Frame width

KANAT GENİŞLİĞİ : 86 mm

Sash width

SİSTEM ET KALINLIĞI : 1,4 mm

System wall thickness

ISI BARIYERİ : 39 mm

Insulation barrier

CAM KALINLIĞI : 25-62 mm / 30-71 mm

Glass thickness

AKSESUAR SEÇİMİ : Euro norm kanallı profiller , PVC

aksesuarına uygun profiller (multi point lock) /

Sash width : Profiles with euronorm channels, Profiles suitable for PVC accessory

AÇILIM TIPLERİ : Tek kanat pencere, Çift kanat

pencere, Vasistas açılım, Pivot açılım, İçeri açılır tek kanat kapı, İçeri açılır çift kanat kapı, Dışa açılır tek kanat kapı, Dışarı açılır çift kanat kapı, Katlanır kapı, Paralel sürme

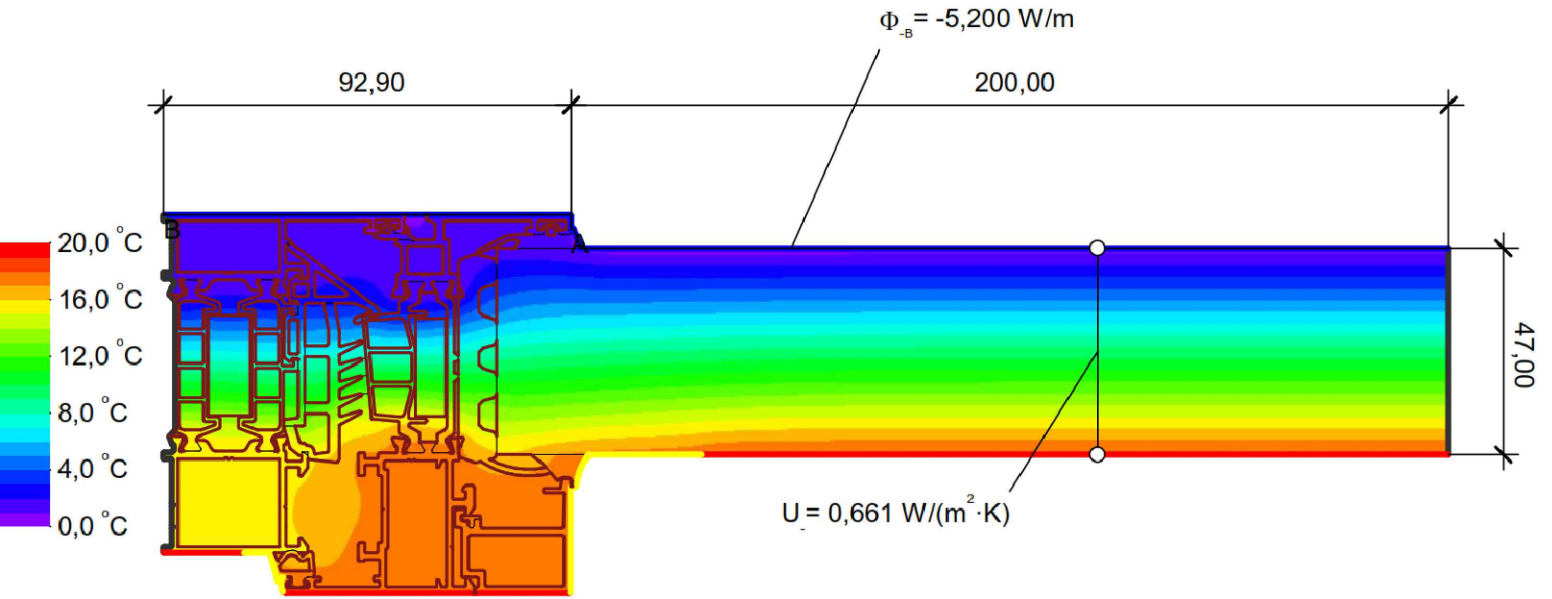
Opening types :Single-sash window, double-sash

window, transom window, pivot window, inward-opening single

sash door, inward-opening double-sash door, outward-opening

single-sash door, outward-opening double-sash door, folding door,

parallel sliding



$$U_{f,A,B} = \frac{\frac{\Phi}{\Delta T} - U_p \cdot b_p}{b_f} = \frac{\frac{5,200}{20,000} - 0,661 \cdot 0,200}{0,093} = 1,38 \text{ W}/(\text{m}^2 \cdot \text{K})$$

Material

λ [W/(m·K)] ϵ

Boundary Condition

q [W/m²]

θ [°C]

R [(m²·K)/W]

ϵ

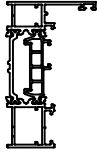
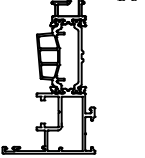
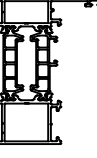
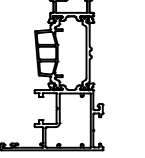
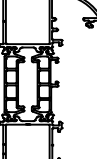
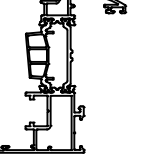
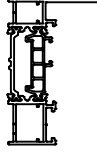
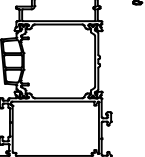
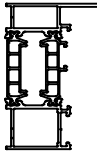
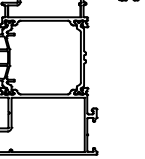
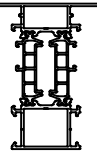
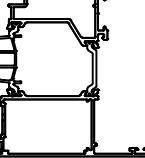
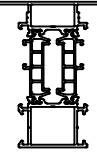
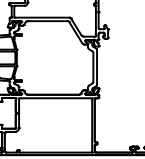
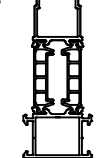
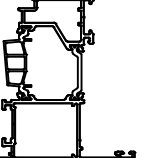

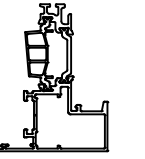
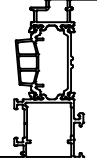
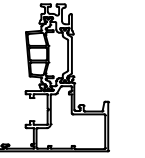
Aluminium (Si Alloys)	160,000	0,900	Interior	0,9			0,900
Coex Köpük	0,022	0,900	Interior, frame		0,000		0,040
EPDM (ethylene propylene diene monomer)	0,250	0,900	Interior, frame, normal		20,000		0,130
EPS	0,039	0,900	Interior, frame, reduced		20,000		0,200
Panel	0,035	0,900	Geometry/Model section		0,000		
Polyamid 6.6 with 25% glass fibre	0,300	0,900					
Slightly ventilated air cavity **							
Unventilated air cavity **							

** EN ISO 10077-2:2017, 6.4.3/anisotrop

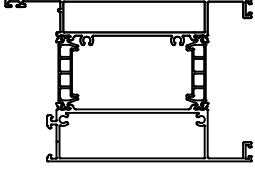
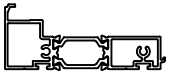
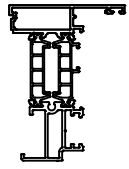
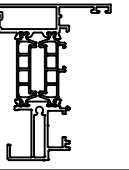
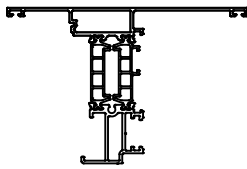
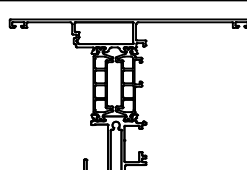
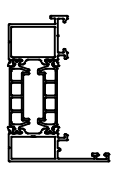
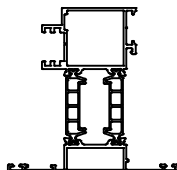
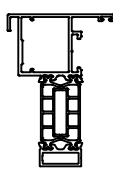
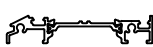

Uf değeri cam Ug değerine göre değişkenlik gösterir. Cam Ug değeri 1-0,9 W/m²K olan bir ünite de Uw değeri ≤ 2 W/m²K olabilir

Uf value can be change according to the glass Ug value. If the glass Ug value is 1-0,9 W/m²K, Uw value can be ≤ 2 W/m²K

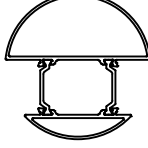

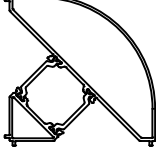
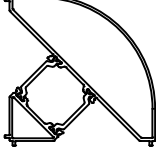

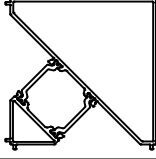
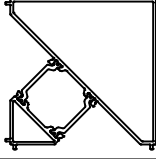

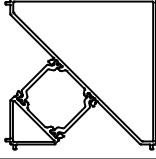

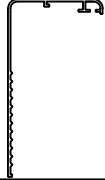


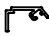
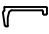


PROFİL LİSTESİ - PROFILES LIST

WT77 01	Jx cm ⁴	Jy cm ⁴		WT77 M10	Jx cm ⁴	Jy cm ⁴	
	30,12	9,42			13,92	6,25	
KASA PROFİLİ-47 mm FRAME PROFILE	AĞIRLIK / Weight			KANAT PROFİLİ İSPANYOLET KİLİTLEME SASH PROFILE-MULTI POINT	AĞIRLIK / Weight		
	1,236 kg/mt				1,501 kg/mt		
WT77 02	Jx cm ⁴	Jy cm ⁴		WT77 M11	Jx cm ⁴	Jy cm ⁴	
	34,46	12,32			14,59	6,91	
KASA PROFİLİ-55 mm FRAME PROFILE	AĞIRLIK / Weight			KANAT PROFİLİ İSPANYOLET KİLİTLEME SASH PROFILE-MULTI POINT	AĞIRLIK / Weight		
	1,387 kg/mt				1,611 kg/mt		
WT77 03	Jx cm ⁴	Jy cm ⁴		WT77 M110	Jx cm ⁴	Jy cm ⁴	
	47,64	13,33			14,55	6,45	
OVAL KASA PROFİLİ CURVED FRAME PROFILE	AĞIRLIK / Weight			OVAL KANAT PROFİLİ İSPANYOLET KİLİTLEME SASH PROFILE-MULTI POINT	AĞIRLIK / Weight		
	1,576 kg/mt				1,543 kg/mt		
WT77 H01	Jx cm ⁴	Jy cm ⁴		WT77 12	Jx cm ⁴	Jy cm ⁴	
	29,76	11,20			15,24	8,31	
GİZLİ KANAT KASA PROFİLİ HIDDEN SASH FRAME PROFILE	AĞIRLIK / Weight			İÇE AÇILIR KAPI KANAT PROFİLİ INWARD OPENING DOOR SASH PROFILE	AĞIRLIK / Weight		
	1,405 kg/mt				1,996 kg/mt		
WT77 H02	Jx cm ⁴	Jy cm ⁴		WT77 M12	Jx cm ⁴	Jy cm ⁴	
	33,12	12,62			15,24	8,31	
GİZLİ KANAT KASA PROFİLİ HIDDEN SASH FRAME PROFILE	AĞIRLIK / Weight			İÇE AÇILIR KAPI KANAT PROFİLİ-İSPANYOLET KİLİT INWARD OPENING DOOR SASH PROFILE-MULTI POINT	AĞIRLIK / Weight		
	1,583 kg/mt				1,984 kg/mt		
WT77 21	Jx cm ⁴	Jy cm ⁴		WT77 13	Jx cm ⁴	Jy cm ⁴	
	37,42	19,43			14,24	8,11	
ORTA KAYIT PROFİLİ TRANSOM-MULLION PROFILE Körkasa	AĞIRLIK / Weight			DIŞA AÇILIR KAPI KANAT PROFİLİ OUTWARD OPENING DOOR SASH PROFILE	AĞIRLIK / Weight		
	1,593 kg/mt				2,085 kg/mt		
WT77 22	Jx cm ⁴	Jy cm ⁴		WT77 M13	Jx cm ⁴	Jy cm ⁴	
	37,99	18,41			15,85	8,22	
ORTA KAYIT PROFİLİ TRANSOM-MULLION PROFILE Ortakayt	AĞIRLIK / Weight			DIŞA AÇILIR KAPI KANAT PROFİLİ-İSPANYOLET KİLİT OUTWARD OPENING DOOR SASH PROFILE-MULTI POINT	AĞIRLIK / Weight		
	1,610 kg/mt				2,084 kg/mt		
WT77 23	Jx cm ⁴	Jy cm ⁴		WT77 17	Jx cm ⁴	Jy cm ⁴	
	36,12	19,23			13,91	7,92	
ORTA KAYIT PROFİLİ TRANSOM-MULLION PROFILE Kanat İçer Ortakayt	AĞIRLIK / Weight			DIŞA AÇILIR PENCERE KANAT PROFİLİ OUTWARD OPENING WINDOW SASH PROFILE	AĞIRLIK / Weight		
	1,581 kg/mt				1,849 kg/mt		
WT77 10	Jx cm ⁴	Jy cm ⁴		WT77 H11	Jx cm ⁴	Jy cm ⁴	
	14,12	7,25			12,14	5,92	
KANAT PROFİLİ SASH PROFILE	AĞIRLIK / Weight			GİZLİ KANAT PROFİLİ HIDDEN SASH PROFILE	AĞIRLIK / Weight		
	1,368 kg/mt				1,472 kg/mt		
WT77 11	Jx cm ⁴	Jy cm ⁴		WT77 HM11	Jx cm ⁴	Jy cm ⁴	
	14,19	7,94			12,56	6,94	
KANAT PROFİLİ SASH PROFILE	AĞIRLIK / Weight			GİZLİ KANAT PROFİLİ İSPANYOLET KİLİTLEME HIDDEN SASH PROFILE FOR MULTI POINT LOCK	AĞIRLIK / Weight		
	1,582 kg/mt				1,484 kg/mt		

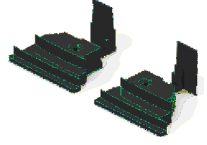

PROFİL LİSTESİ - PROFILES LIST

WT77 31	Jx cm ⁴ 139,22	Jy cm ⁴ 67,92		WT77 34	
ETEK PROFİLİ-108 mm BOTTOM PLATE PROFILE	AĞIRLIK / Weight 2,998 kg/mt			EŞİK PROFİLİ BOTTOM RAIL PROFILE	
WT77 41	Jx cm ⁴ 30,46	Jy cm ⁴ 11,12			
ÇİFT KANAT ADAPTÖR PROFİLİ DOUBLE SASH ADAPTER PROFILE	AĞIRLIK / Weight 1,575 kg/mt				
WT77 42	Jx cm ⁴ 30,46	Jy cm ⁴ 11,12			
ÇİFT KANAT ADAPTÖR PROFİLİ-MULTI POINT DOUBLE SASH ADAPTER PROFILE - MULTI POINT	AĞIRLIK / Weight 1,619 kg/mt				
WT77 H41	Jx cm ⁴ 30,77	Jy cm ⁴ 11,82			
GİZLİ KANAT ÇİFT KANAT ADAPTÖR PROFİLİ DOUBLE SASH ADAPTER PROFILE FOR HIDDEN SASH	AĞIRLIK / Weight 1,863 kg/mt				
WT77 H42	Jx cm ⁴ 31,11	Jy cm ⁴ 11,85			
ÇİFT KANAT ADAPTÖR PROFİLİ-MULTI POINT DOUBLE SASH ADAPTER PROFILE - MULTI POINT	AĞIRLIK / Weight 1,956 kg/mt				
WT77 43	Jx cm ⁴ 32,46	Jy cm ⁴ 11,34			
DIŞA AÇILIR KAPI ADAPTÖR PROFİLİ OUTWARD OPENING DOOR ADAPTER PROFILE	AĞIRLIK / Weight 1,432 kg/mt				
WT77 46					
PİVOT AÇILIM ADAPTÖR PROFİLİ PIVOTING ADAPTER PROFILE	AĞIRLIK / Weight 1,888 kg/mt				
WT77 47					
PİVOT AÇILIM KANAT PROFİLİ PIVOTING SASH PROFILE	AĞIRLIK / Weight 1,458 kg/mt				
WT77 32					
EŞİK PROFİLİ BOTTOM RAIL PROFILE	AĞIRLIK / Weight 0,694 kg/mt				
WT77 33					
EŞİK PROFİLİ BOTTOM RAIL PROFILE	AĞIRLIK / Weight 0,981 kg/mt				

PROFİL LİSTESİ - PROFILES LIST

WT77 51	Jx cm ⁴	Jy cm ⁴		WT77 T01	
	37,62	40,92			
EKSENEL DÖNÜŞ PROFİLİ <i>CORNER PROFILE</i>	AĞIRLIK / Weight			DİK BAĞLANTI PROFİLİ <i>T CONNECTIONS PROFILE OUTSIDE</i>	AĞIRLIK / Weight
	1,597 kg/mt				
WT77 52	Jx cm ⁴	Jy cm ⁴		WT77 T02	
	36,82	41,65			
90° KÖŞE PROFİLİ <i>CORNER PROFILE</i>	AĞIRLIK / Weight			DİK BAĞLANTI PROFİLİ <i>T CONNECTIONS PROFILE INSIDE</i>	AĞIRLIK / Weight
	1,707 kg/mt				
WT77 53	Jx cm ⁴	Jy cm ⁴		12-54	
	37,12	42,55			
90° KÖŞE PROFİLİ <i>CORNER PROFILE</i>	AĞIRLIK / Weight			PERVAZ PROFİLİ <i>BORDER PROFILE</i>	AĞIRLIK / Weight
	1,804 kg/mt				
12-7701				12-94	
	DAMLALIK PROFİLİ <i>RAINDROP PROFILE</i>				
AĞIRLIK / Weight				PERVAZ PROFİLİ <i>BORDER PROFILE</i>	AĞIRLIK / Weight
0,118 kg/mt					
12-7702					
	DAMLALIK PROFİLİ <i>RAINDROP PROFILE</i>				
AĞIRLIK / Weight					
0,227 kg/mt					
12-7703					
	DAMLALIK PROFİLİ <i>RAINDROP PROFILE</i>				
AĞIRLIK / Weight					
0,232 kg/mt					
12-7704					
	ADAPTÖR PROFİLİ <i>ADAPTER PROFILE</i>				
AĞIRLIK / Weight					
0,165 kg/mt					
12-7705					
	CAM ÇITASI <i>GLAZING BEAD PROFILE</i>				
AĞIRLIK / Weight					
0,175 kg/mt					
11-7726					
	GÜVENLİK CAM ÇITASI <i>GLAZING BEAD PROFILE FOR SECURITY</i>				
AĞIRLIK / Weight					
0,399 kg/mt					
12-41					
	TİJ PROFİLİ <i>GLAZING BEAD PROFILE</i>				
AĞIRLIK / Weight					
0,118 kg/mt					

AKSESUAR LİSTESİ - ACCESSORIES LIST

EPW1-01			WT 77 HOK		
DIŞ CAM FİTİLİ - 3 mm <i>OUTER GLAZING GASKET</i>	KOLİ MİKTARI/Package - mt / 15 kg		ADAPTÖR KAPAĞI <i>ADAPTER COVER</i>	KOLİ MİKTARI/Package alt-üst 1 takım	
EPW1-02			ASI-H 9730		
DIŞ CAM FİTİLİ - 4,5 mm <i>OUTER GLAZING GASKET</i>	KOLİ MİKTARI/Package		SİSTEM İKİLİ MENTEŞE <i>DOUBLE SYSTEM HINGE</i>	KOLİ MİKTARI/Package 250 Adet / Piece	
EP2-01			ASI-H 9733		
İÇ CAM FİTİLİ - 3 mm <i>INNER GLAZING GASKET</i>	KOLİ MİKTARI/Package 440 mt / 15 kg		SİSTEM ÜÇLÜ MENTEŞE <i>TRIPLE SYSTEM HINGE</i>	KOLİ MİKTARI/Package 250 Adet / Piece	
EP2-02			ASI-H 3300		
İÇ CAM FİTİLİ - 4 mm <i>INNER GLAZING GASKET</i>	KOLİ MİKTARI/Package 300 mt / 15 kg		SİSTEM KAPI MENTEŞESİ <i>SYSTEM DOOR HINGE</i>	KOLİ MİKTARI/Package Adet / Piece	
EP2-03			ASI-V 820		
İÇ CAM FİTİLİ - 5 mm <i>INNER GLAZING GASKET</i>	KOLİ MİKTARI/Package 250 mt / 15 kg		VASİSTAS AÇILIM KOLU <i>TRANSOM OPENING HANDLE</i>	KOLİ MİKTARI/Package 30 Adet / Piece	
EPW3-03		 SC:1/2	ASI-V 816		
ORTA BİNİ FİTİLİ <i>GASKET FOR OPEN JOINT</i>	KOLİ MİKTARI/Package - / 15 kg		VASİSTAS AÇILIM KOLU <i>TRANSOM OPENING HANDLE MULTIPOINT</i>	KOLİ MİKTARI/Package 50 Adet / Piece	
EPW3-03K			ASI-V 1000		
VULKANİZE FİTİLİ <i>GASKET FOR CORNER</i>	KOLİ MİKTARI/Package Adet / Piece		VASİSTAS MAKAS (PVC) <i>TRANSOM RESTRICTER</i>	KOLİ MİKTARI/Package 120 Adet / Piece	
EPW3-02			ASI-V 1080		
KANAT BİNİ FİTİLİ <i>SASH GASKET</i>	KOLİ MİKTARI/Package - mt / 15 kg		VASİSTAS MAKAS <i>TRANSOM RESTRICTER</i>	KOLİ MİKTARI/Package 60 Adet / Piece	
EPW3-01			ASI-V 1275-3		
KASA BİNİ FİTİLİ <i>FRAME GASKET</i>	KOLİ MİKTARI/Package 750 mt / 15 kg		VASİSTAS 3 KADEMELİ ÇELİK MAKAS <i>TRANSOM RESTRICTER WITH 3 POSITIONS</i>	KOLİ MİKTARI/Package 10 Adet / Piece	
EPW4-01		 SC:1/2	ASI-V 1275-5		
EŞİK FİTİLİ <i>BOTTOM RAIL GASKET</i>	KOLİ MİKTARI/Package mt / 15 kg		VASİSTAS 5 KADEMELİ ÇELİK MAKAS <i>TRANSOM RESTRICTER WITH 5 POSITIONS</i>	KOLİ MİKTARI/Package 10 Adet / Piece	

ASI-V 0148			ASI-DH 002		
VASİSTAS ÇELİK MAKAS TRANSOM STEEL RESTRICTER	KOLİ MİKTARI/Package 100 Adet / Piece		KAPI KOLU DOOR HANDLE	KOLİ MİKTARI/Package Adet / Piece	
ASI-WH 003			ASI-WH 007		
TEK DİLLİ EKSENEL KOL WINDOW HANDLE	KOLİ MİKTARI/Package Adet / Piece		DIŞA AÇILIR KARE MİLLİ PENCERE KOLU BAS WINDOW HANDLE FOR OUTWARD OPENING	KOLİ MİKTARI/Package Adet / Piece	
ASI-WH 004			ASI-RP 002		
ÇİFT DİLLİ EKSENEL KOL WINDOW HANDLE	KOLİ MİKTARI/Package Adet / Piece		DIŞA AÇILIM TİJ PİMİ ROD PROFILE LOCKING FOR OUTWARD OPENING	KOLİ MİKTARI/Package Adet / Piece	
ASI-WH 004A			ASI-RP 001		
ÇİFT DİLLİ EKSENEL KOL - ANAHTARLI WINDOW HANDLE WITH LOCK	KOLİ MİKTARI/Package Adet / Piece		TİJ PİMİ ROD PROFILE LOCKING	KOLİ MİKTARI/Package Adet / Piece	
ASI-KA M108			ASI-RS 003		
EKSENEL KOL KİLİTLEME MEKANİZMASI LOCKING FOR WINDOW	KOLİ MİKTARI/Package Adet / Piece		DIŞA AÇILIM PİM KARŞILIĞI ROD PROFILE STRIKES FOR OUTWARD OPENING	KOLİ MİKTARI/Package Adet / Piece	
ASI-KA P200			ASI-RS 001		
EKSENEL KOL KİLİTLEME MEKANİZMASI LOCKING FOR WINDOW	KOLİ MİKTARI/Package Adet / Piece		PİM KARŞILIĞI ROD PROFILE STRIKES	KOLİ MİKTARI/Package 120 Adet / Piece	
ASI-KA VNT			ASI-GB 001		
KANAT SABİTLEME SASH FIXING	KOLİ MİKTARI/Package Adet / Piece		DIŞA AÇILIM KOL MEKANİZMASI LOCKING FOR WINDOW FOR OUTWARD OPENING	KOLİ MİKTARI/Package Adet / Piece	
ASI-WH 001			ASI-DH 60Y		
KARE MİLLİ PENCERE KOLU WINDOW HANDLE	KOLİ MİKTARI/Package Adet / Piece		ÇEKME KAPI KOLU DOOR HANDLE	KOLİ MİKTARI/Package Adet / Piece	
ASI-WH 001A			ASI-153 35		
KARE MİLLİ PENCERE KOLU-ANAHTARLI WINDOW HANDLE WITH LOCK	KOLİ MİKTARI/Package Adet / Piece		DİLLİ KİLİT MORTISE LOCK WITH CYLINDER	KOLİ MİKTARI/Package Adet / Piece	
ASI-WH 001B			ASI-LS 90185D		
KARE MİLLİ PENCERE KOLU - İKİLİ TAKIM WINDOW HANDLE WITH LOCK	KOLİ MİKTARI/Package Takım / Set		DİLLİ KİLİT KARŞILIĞI LOCK STRIKES	KOLİ MİKTARI/Package Adet / Piece	

ASI-155 35			KF 67-1000		
MAKARALI KİLİT MOURTISE LOCK WITH ROLLER	KOLİ MİKTARI/Package Adet / Piece		FIRÇA FİTİL BRUSH GASKET	KOLİ MİKTARI/Package 600 mt	
ASI-LS 90185M			ASI-F 100A		
MAKARALI KİLİT KARŞILIĞI ROLLER LOCK STRIKES	KOLİ MİKTARI/Package Adet / Piece		KAPI ALTI FIRÇASI DOOR BRUSH GASKET	KOLİ MİKTARI/Package Adet / Piece	
ASI-BRL 116			WT77 41HOK		
116 LİK BAREL CYLINDER 116	KOLİ MİKTARI/Package 250 Adet / Piece		ADAPTÖR KAPAĞI ADAPTER COVER	KOLİ MİKTARI/Package Alt-üst 1 takım	
ASI-225			WT77 42HOK		
BAREL AYNASI (Beyaz,Siyah,Gri) DOOR HANDLE CYLINDER (White,Black,Grey)	KOLİ MİKTARI/Package Adet / Piece		ADAPTÖR KAPAĞI ADAPTER COVER	KOLİ MİKTARI/Package Alt-üst 1 takım	
ASI-B 2217			WT77 H41HOK		
SÜRGÜ KİLİTLEME-KISA SASH FIXING LOCK-SHORT	KOLİ MİKTARI/Package 240 Adet / Piece		ADAPTÖR KAPAĞI ADAPTER COVER	KOLİ MİKTARI/Package Alt-üst 1 takım	
ASI-B 2215			WT77 H42HOK		
SÜRGÜ KİLİTLEME-UZUN SASH FIXING LOCK-LONG	KOLİ MİKTARI/Package 120 Adet / Piece		ADAPTÖR KAPAĞI ADAPTER COVER Multipoint	KOLİ MİKTARI/Package Alt-üst 1 takım	
ASI-OA 001			EM77 32		
DIŞA AÇILIM MAKAS -10" EUROGROVE ARM FOR OUTWARD OPENING	KOLİ MİKTARI/Package Adet / Piece		EŞİK ADAPTÖR KAPAĞI ADAPTER COVER	KOLİ MİKTARI/Package Sağ-Sol 1 takım	
ASI-OA 002			EM77 33		
DIŞA AÇILIM MAKAS -16" EUROGROVE ARM FOR OUTWARD OPENING	KOLİ MİKTARI/Package Adet / Piece		EŞİK ADAPTÖR KAPAĞI ADAPTER COVER	KOLİ MİKTARI/Package Sağ-Sol 1 takım	
ASI-OA 003			EM77 34		
DIŞA AÇILIM MAKAS -22" EUROGROVE ARM FOR OUTWARD OPENING	KOLİ MİKTARI/Package Adet / Piece		EŞİK ADAPTÖR KAPAĞI ADAPTER COVER	KOLİ MİKTARI/Package Sağ-Sol 1 takım	
ASI-OA 004			EM77 02		
DIŞA AÇILIM MAKAS -28" EUROGROVE ARM FOR OUTWARD OPENING	KOLİ MİKTARI/Package Adet / Piece		DAMLALIK KAPAĞI DROPPER COVER	KOLİ MİKTARI/Package Sağ-Sol 1 takım	

ASI-WDC 01			ASI-PB 1128		
YAĞMUR TAHLİYE KAPAĞI WATER REJECT COVER	KOLİ MİKTARI/Package Adet / Piece		AYARLI PİMLİ KÖŞE BAĞLANTI CORNER JOINT	KOLİ MİKTARI/Package Adet / Piece	
ASI-WDC 02			ASI-PB 3828		
KLAPELİ YAĞMUR TAHLİYE KAPAĞI WATER REJECT COVER	KOLİ MİKTARI/Package Adet / Piece		AYARLI PİMLİ KÖŞE BAĞLANTI CORNER JOINT	KOLİ MİKTARI/Package Adet / Piece	
ASI-FUJI 2500			ASI-PB 1119		
AYARLI ORTA KAYIT BAĞLANTI T JOINT CONNECTION	KOLİ MİKTARI/Package Adet / Piece		PİMLİ KÖŞE BAĞLANTI CORNER JOINT	KOLİ MİKTARI/Package Adet / Piece	
ASI-FUJI 2700			ASI-PB 2332		
AYARLI ORTA KAYIT BAĞLANTI T JOINT CONNECTION	KOLİ MİKTARI/Package Adet / Piece		PİMLİ KÖŞE BAĞLANTI CORNER JOINT	KOLİ MİKTARI/Package 200 Adet / Piece	
ASI-FUJI 2000			ASI-PB 2650		
AYARLI KÖŞE GÖNYESİ CORNER ALIGNMENT	KOLİ MİKTARI/Package Adet / Piece		PİMLİ KÖŞE BAĞLANTI CORNER JOINT	KOLİ MİKTARI/Package 150 Adet / Piece	
ASI-SB 19.1			ASI-ALU TT		
KÖŞE GÖNYESİ CORNER ALIGNMENT	KOLİ MİKTARI/Package 1000 Adet / Piece		ÇİFT EKSEN AÇILIM MEKANİZMASI TILT&TURN OPENING	KOLİ MİKTARI/Package Takım / Set	
EM 12-54			ASI-PVC TT		
PLASTİK KÖŞE BAĞLANTI ALIGNMENT PLASTIC CORNER JOINT	KOLİ MİKTARI/Package Adet / Piece		ÇİFT EKSEN AÇILIM MEKANİZMASI TILT&TURN OPENING	KOLİ MİKTARI/Package Takım / Set	
			ASI-LTT K01		
			ÇİFT KANAT AÇILIM PASİF KANAT LEVYE KOL INACTIVE SASH HIDDEN HANDLE	KOLİ MİKTARI/Package Takım / Set	
ASI-DB 77023			ASI-MEK VW		
DİK BAĞLANTI T JOINT	KOLİ MİKTARI/Package Adet / Piece		PARALEL SÜRME MEKANİZMASI TILT&SLIDE OPENING	KOLİ MİKTARI/Package Takım / Set	
ASI-DB 77123			501 EKO PANÇ		
DİK BAĞLANTI T JOINT	KOLİ MİKTARI/Package Adet / Piece		KÖŞE PİMLİ BAĞLANTI PANÇ MAKİNESİ PUNCH MACHINE FOR CORNER JOINT WITH PIN	KOLİ MİKTARI/Package Adet / Piece	

WT 77

YALITIMLI KAPI-PENCERE SİSTEMİ
THERMAL WINDOW&DOOR SYSTEM

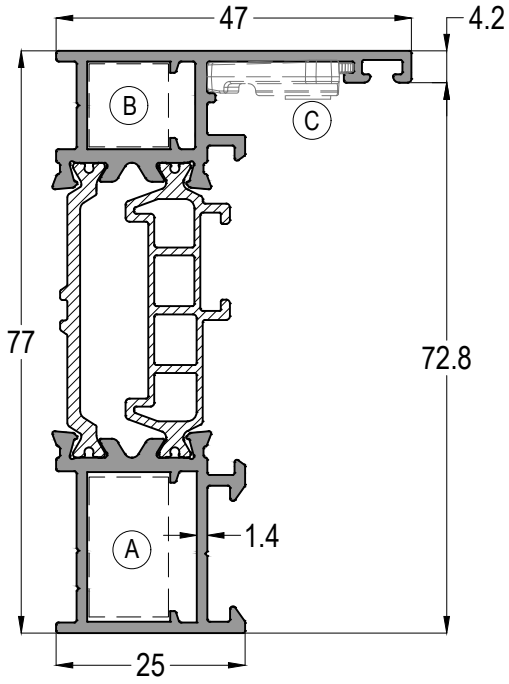
ASISTAL




PROFİL DETAYLARI
PROFILE DETAILS

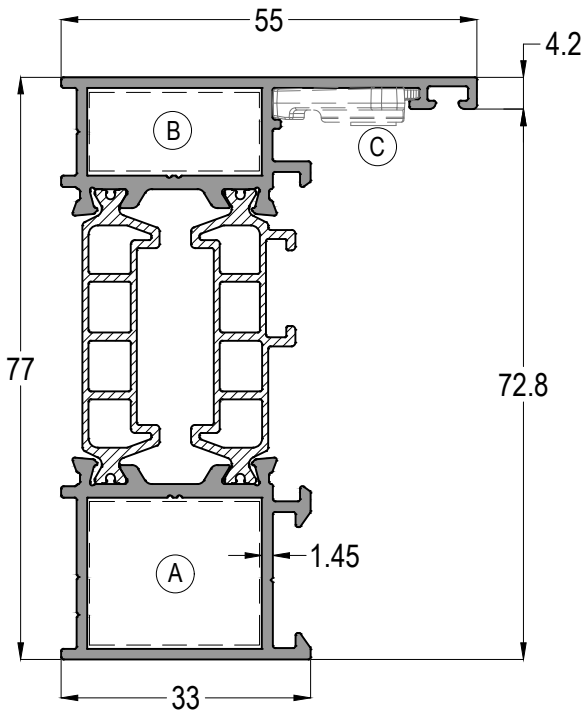
WT 77

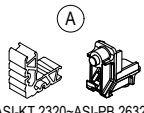
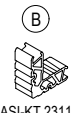

YALITIMLI KAPI-PENCERE SİSTEMİ
THERMAL WINDOW&DOOR SYSTEM

ASISTAL



WT77 01		Jx cm ⁴	Jy cm ⁴
		30,12	9,42
AĞIRLIK / Weight		1,279 kg/mt	
			
ASI-KT 1119-ASI-PB 1119	ASI-KT 1111	ASI-FUJI 2000	

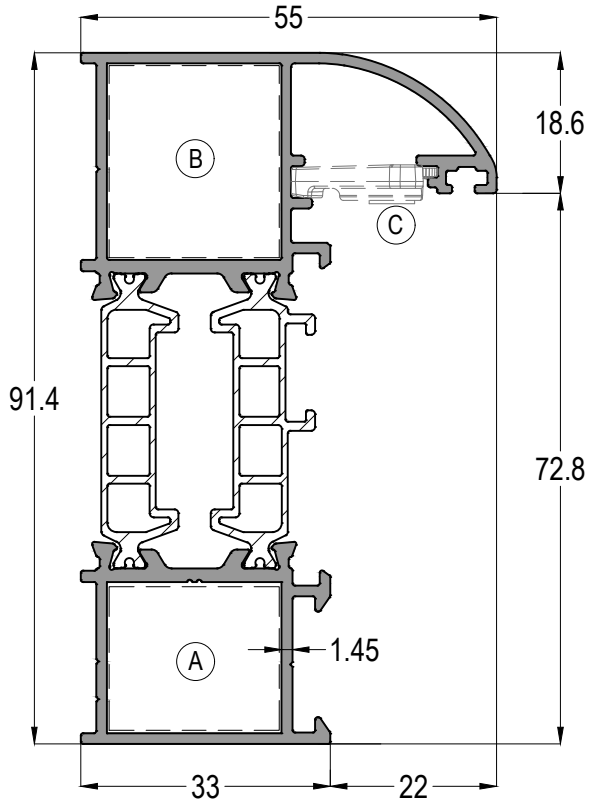


WT77 02		Jx cm ⁴	Jy cm ⁴
		34,46	12-32
AĞIRLIK / Weight		1,468 kg/mt	
			
ASI-KT 2320-ASI-PB 2632	ASI-KT 2311	ASI-FUJI 2000	

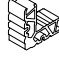

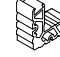
WT 77

YALITIMLI KAPI-PENCERE SİSTEMİ
THERMAL WINDOW&DOOR SYSTEM

ASISTAL



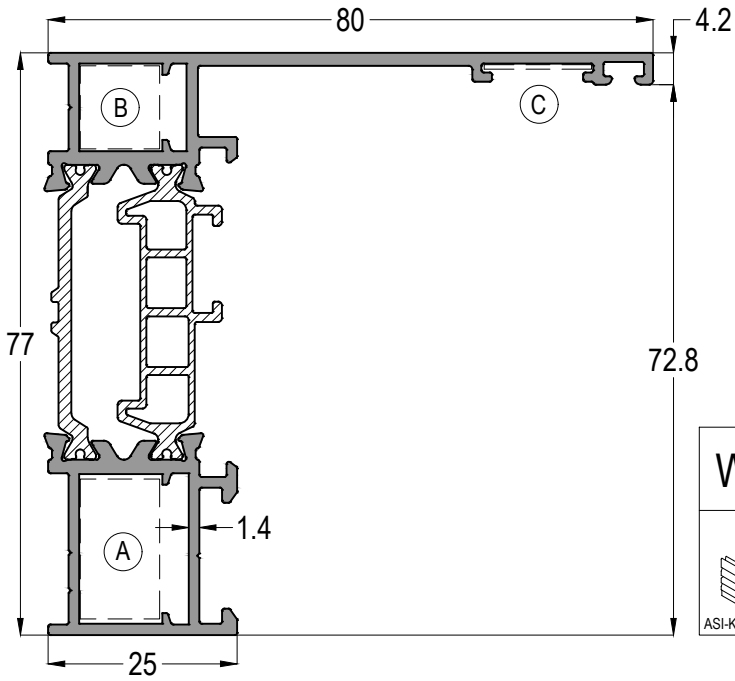
WT77 03		Jx cm ⁴	Jy cm ⁴
		47,64	13,33
AĞIRLIK / Weight			
1,576 kg/mt			

A	B	C
		
ASI-KT 2320-ASI-PB 2632	ASI-KT 2326-ASI-PB 2660	ASI-FUJI 2000




WT 77

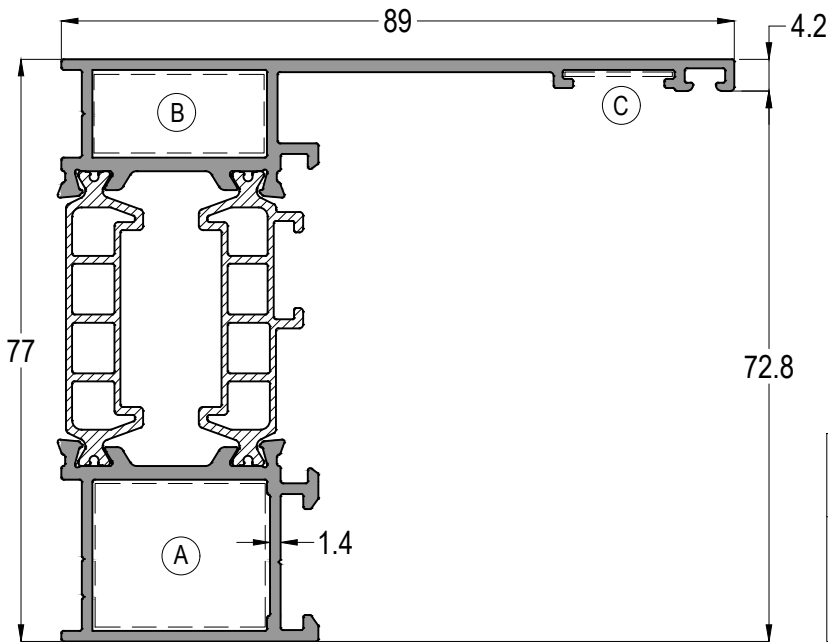
YALITIMLI KAPI-PENCERE SİSTEMİ
THERMAL WINDOW&DOOR SYSTEM

ASISTAL



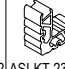


WT77 H01		Jx cm ⁴	Jy cm ⁴
		29,76	11,20
AĞIRLIK / Weight			
1,458 kg/mt			

A	B	C
		
ASI-KT 1119-ASI-PB 1119	ASI-KT 1111	ASI-SB 19.1



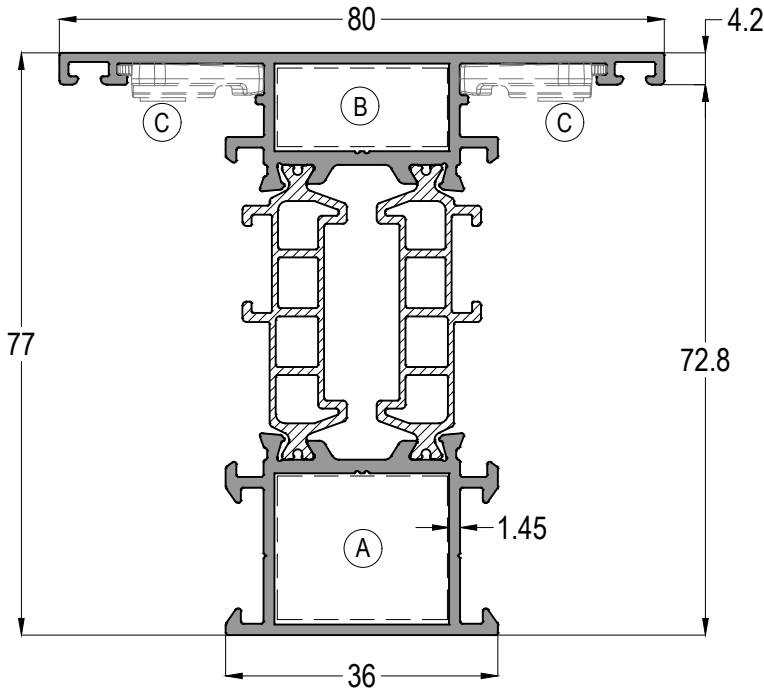
WT77 H02		Jx cm ⁴	Jy cm ⁴
		33,12	12,62
AĞIRLIK / Weight			
1,646 kg/mt			

A	B	C
		
ASI-KT 2320-ASI-PB 2632	ASI-KT 2311	ASI-SB 19.1

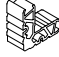


WT 77

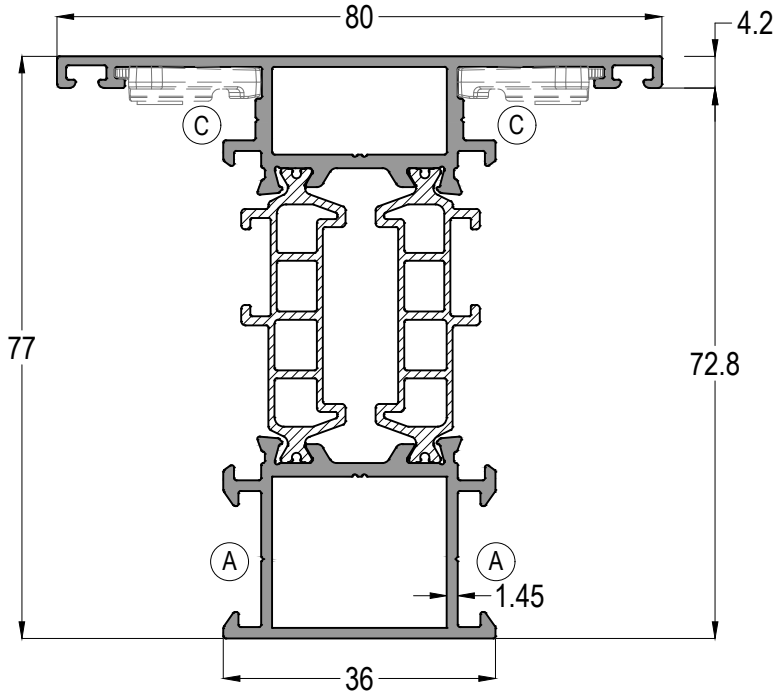
YALITIMLI KAPI-PENCERE SİSTEMİ
THERMAL WINDOW&DOOR SYSTEM

ASISTAL

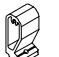



WT77 21		Jx cm ⁴	Jy cm ⁴
		37,42	19,43
AĞIRLIK / Weight			
1,652 kg/mt			

A	B	C
		
ASI-KT 2320-ASI-PB 2632	ASI-KT 2311	ASI-FUJI 2000



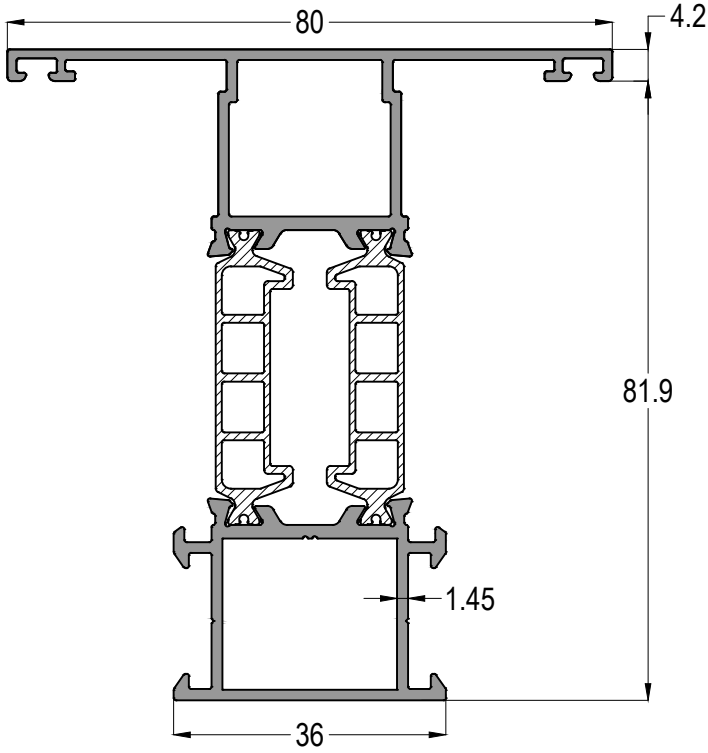
WT77 22		Jx cm ⁴	Jy cm ⁴
		37,99	18,41
AĞIRLIK / Weight			
1,677 kg/mt			

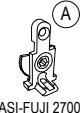
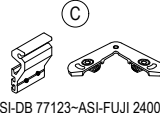
A	C
	
ASI-DB 77023-ASI-FUJI 2700	ASI-DB 77123-ASI-FUJI 2400

WT 77

YALITIMLI KAPI-PENCERE SİSTEMİ
THERMAL WINDOW&DOOR SYSTEM

ASISTAL

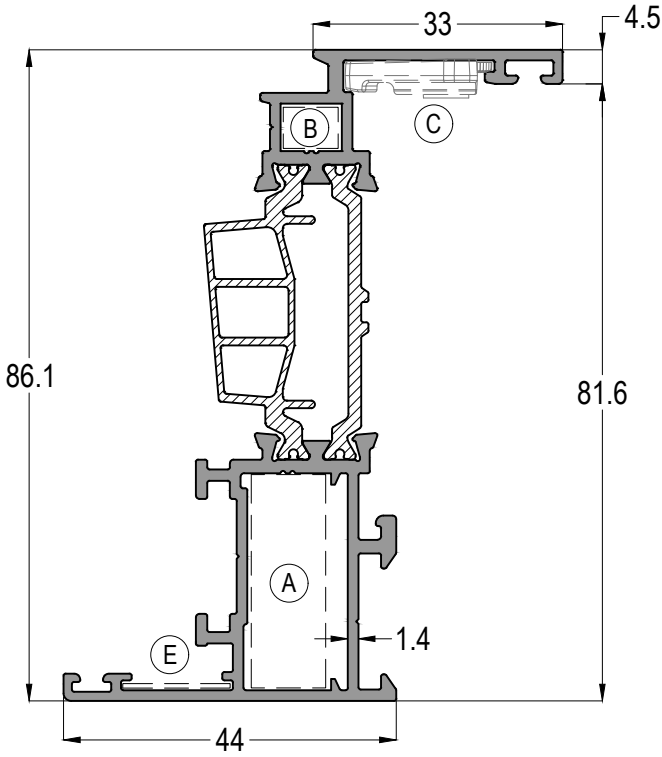


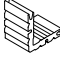
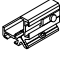


WT77 23		Jx cm ⁴	Jy cm ⁴
		36,12	19,23
 ASI-FUJI 2700	 ASI-DB 77123-ASI-FUJI 2400	AĞIRLIK / Weight	
		1,677 kg/mt	

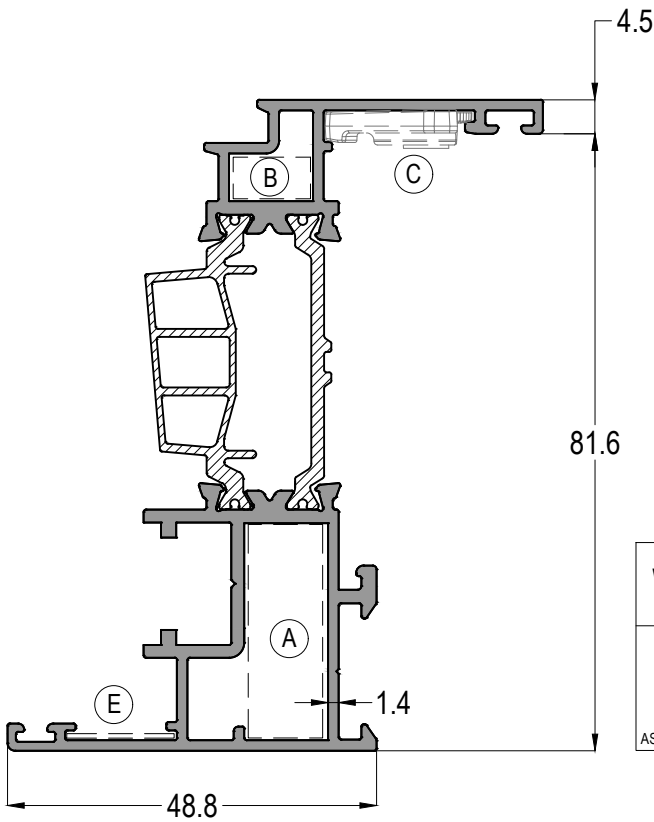
WT 77

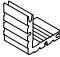



YALITIMLI KAPI-PENCERE SİSTEMİ
THERMAL WINDOW&DOOR SYSTEM

ASISTAL



WT77 10				Jx cm ⁴	Jy cm ⁴
				14,12	7,25
(A)	(B)	(C)	(E)	AĞIRLIK / Weight	
				1,339 kg/mt	
ASI-KT 1128-ASI-PB 1128	ASI-KT 0806	ASI-FUJJI 2000	ASI-SB 19.1		

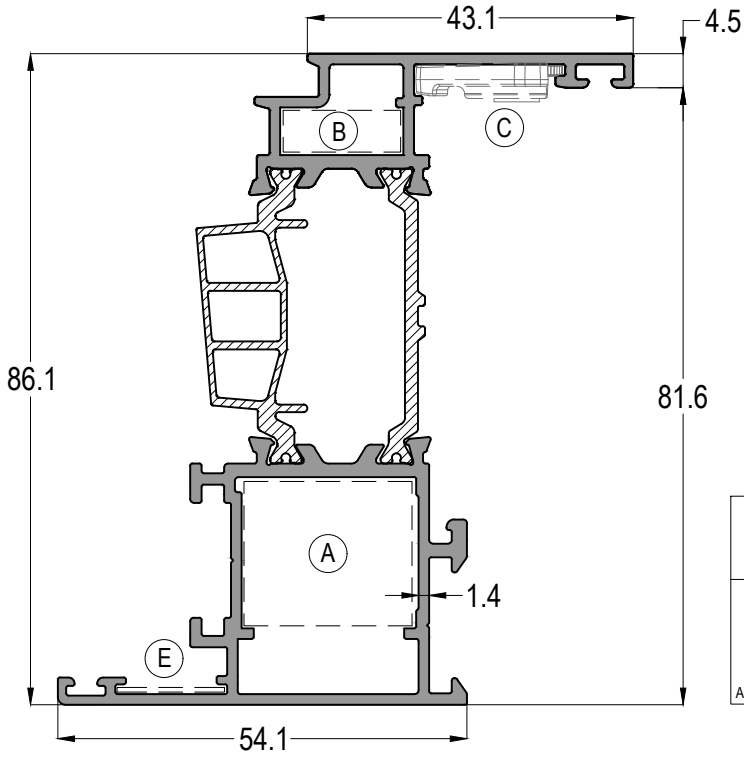


WT77 M10				Jx cm ⁴	Jy cm ⁴
				13,92	6,25
(A)	(B)	(C)	(E)	AĞIRLIK / Weight	
				1,528 kg/mt	
ASI-KT 1128-ASI-PB 1128	ASI-KT 1105	ASI-FUJJI 2000	ASI-SB 19.1		

WT 77

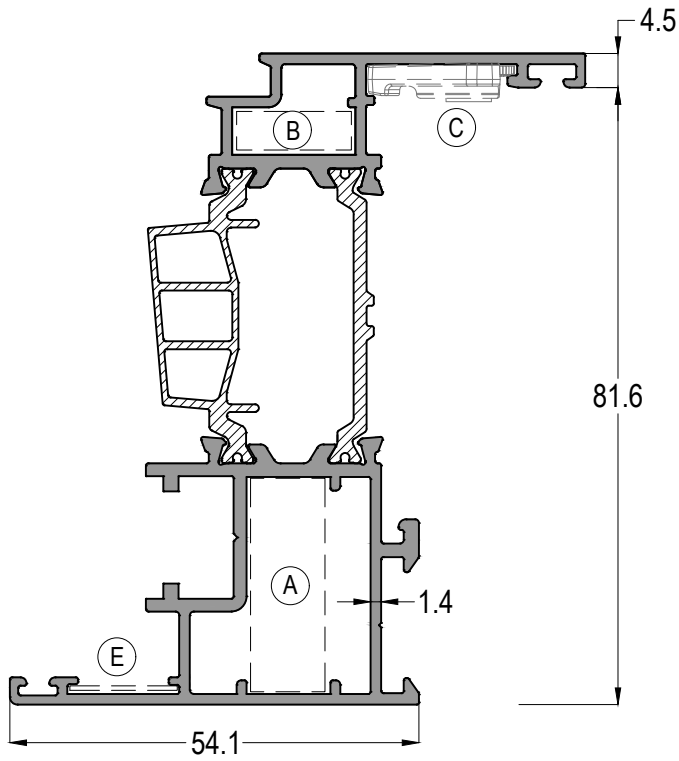
YALITIMLI KAPI-PENCERE SİSTEMİ
THERMAL WINDOW&DOOR SYSTEM

ASISTAL



WT77 11				Jx cm ⁴	Jy cm ⁴
				14,19	7,94
				AĞIRLIK / Weight	
				1,661 kg/mt	

(A)	(B)	(C)	(E)
ASI-KT 2320-ASI-PB 2632	ASI-KT 1606	ASI-FUJII 2000	ASI-SB 19.1



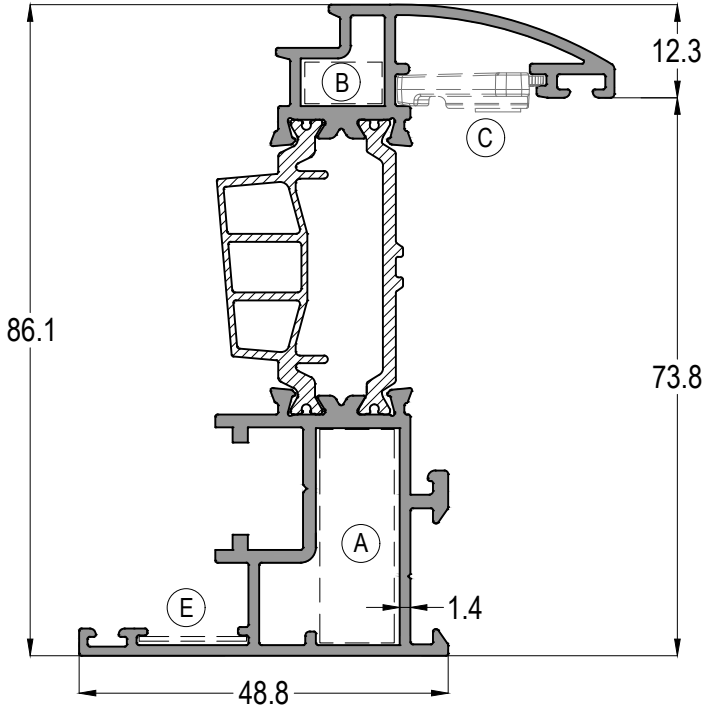
WT77 M11				Jx cm ⁴	Jy cm ⁴
				14.59	6.91
				AĞIRLIK / Weight	
				1,696 kg/mt	




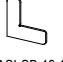
(A)	(B)	(C)	(E)
ASI-KT 2320-ASI-PB 2632	ASI-KT 1606	ASI-FUJII 2000	ASI-SB 19.1

WT 77

YALITIMLI KAPI-PENCERE SİSTEMİ
THERMAL WINDOW&DOOR SYSTEM

ASISTAL

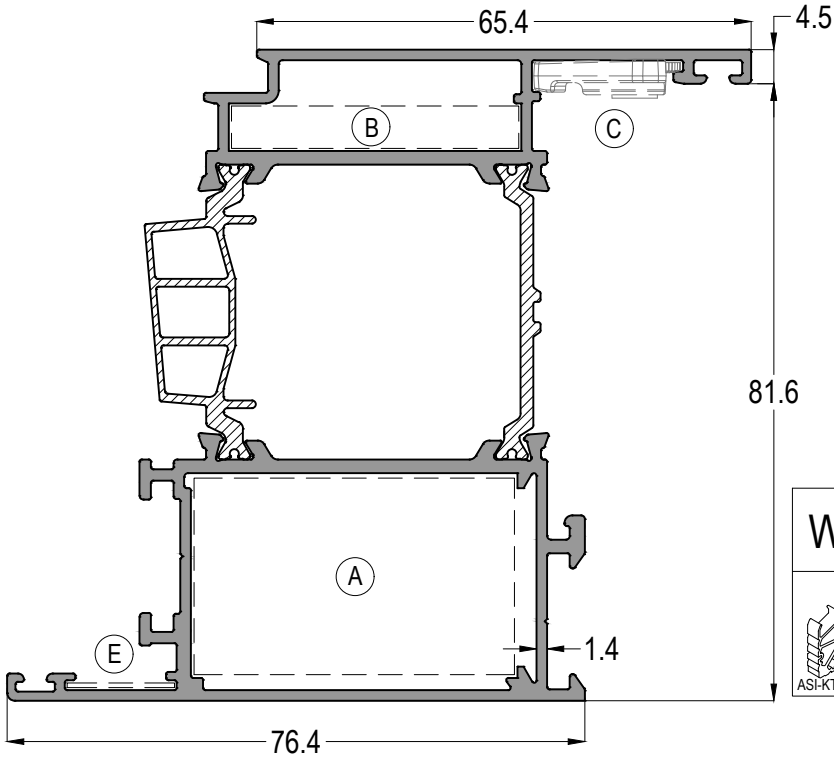


WT77 M110		Jx cm ⁴	Jy cm ⁴
		14,55	6,45
		AĞIRLIK / Weight	
		1,543 kg/mt	
(A)	(B)	(C)	(E)
			
ASI-KT 1128-ASI-PB 1128	ASI-KT 1105	ASI-FUJI 2000	ASI-SB 19.1

WT 77

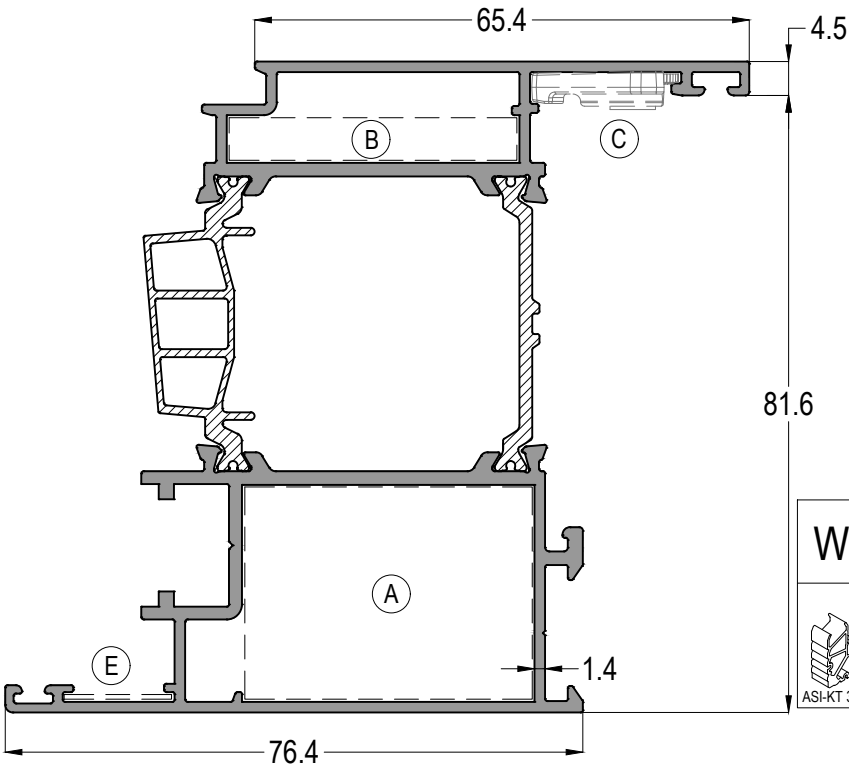
YALITIMLI KAPI-PENCERE SİSTEMİ
THERMAL WINDOW&DOOR SYSTEM

ASISTAL



WT77 12		Jx cm ⁴	Jy cm ⁴
		15,24	8,31
AĞIRLIK / Weight			
2,069 kg/mt			

A	B	C	E



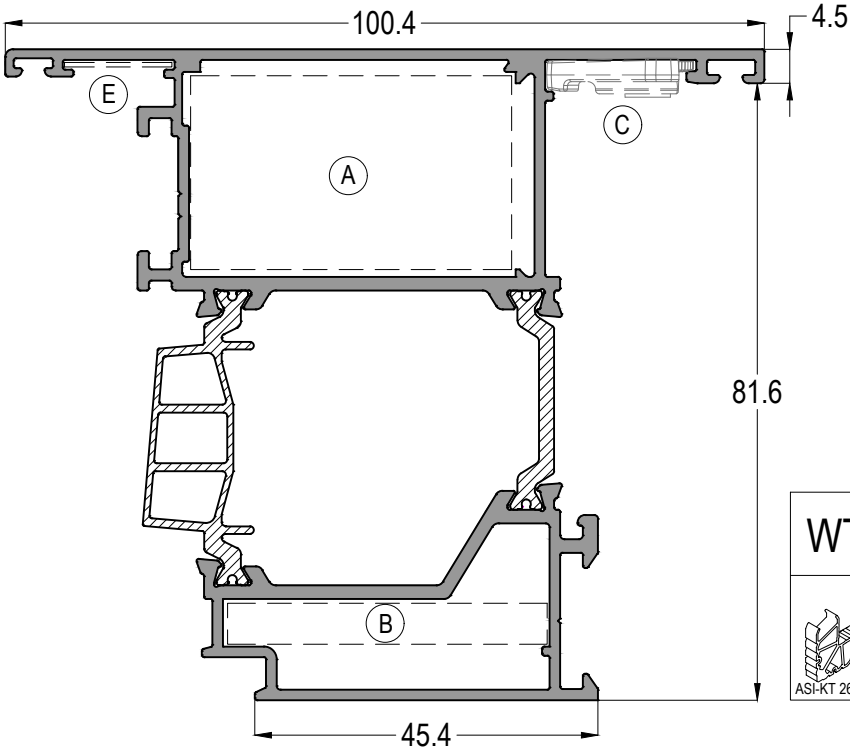
WT77 M12		Jx cm ⁴	Jy cm ⁴
		15,24	8,31
AĞIRLIK / Weight			
2,066 kg/mt			

A	B	C	E

WT 77

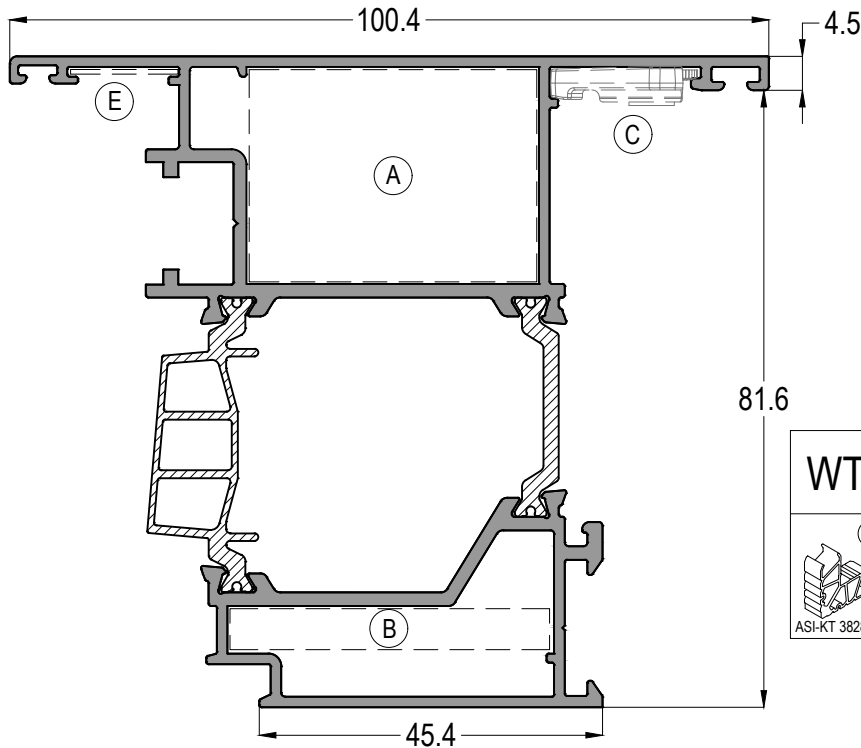
YALITIMLI KAPI-PENCERE SİSTEMİ
THERMAL WINDOW&DOOR SYSTEM

ASISTAL



WT77 13		Jx cm ⁴	Jy cm ⁴
		14,24	8,11
AĞIRLIK / Weight			
2,085 kg/mt			

A	B	C	E
ASI-KT 2650-ASI-PB 2650	ASI-KT 4306	ASI-FUJJI 2000	ASI-SB 19.1



WT77 M13		Jx cm ⁴	Jy cm ⁴
		15,85	8,22
AĞIRLIK / Weight			
2,066 kg/mt			

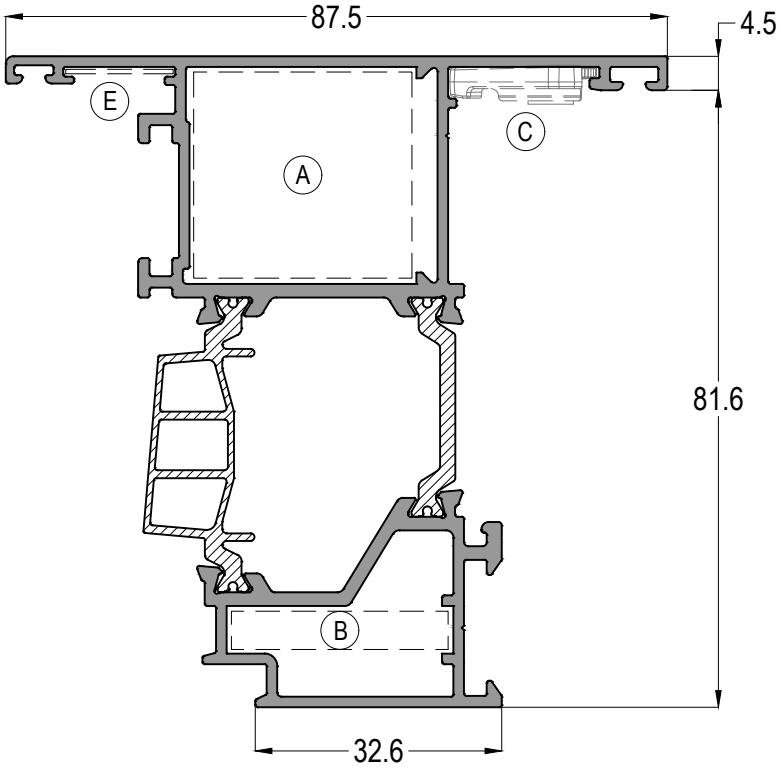
A	B	C	E
ASI-KT 3828-ASI-PB 3828	ASI-KT 4306	ASI-FUJJI 2000	ASI-SB 19.1


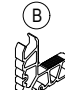

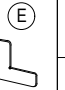
Profil ağırlıklarımız teorik olup; teslim anındaki tartımız geçerlidir.
Profile weights are theoretical and the weight at the time of delivery is valid.

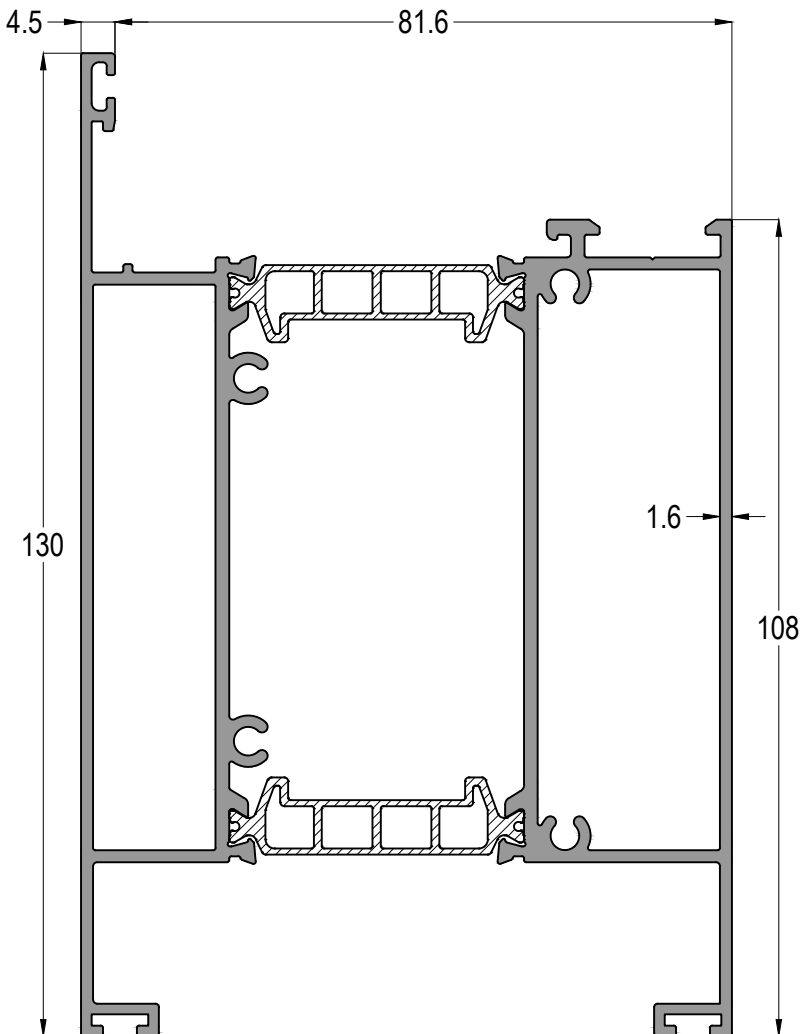
WT 77



YALITIMLI KAPI-PENCERE SİSTEMİ
THERMAL WINDOW&DOOR SYSTEM

ASISTAL



WT77 17				Jx cm ⁴	Jy cm ⁴
				13,91	7,92
				AĞIRLIK / Weight	
				1,850 kg/mt	



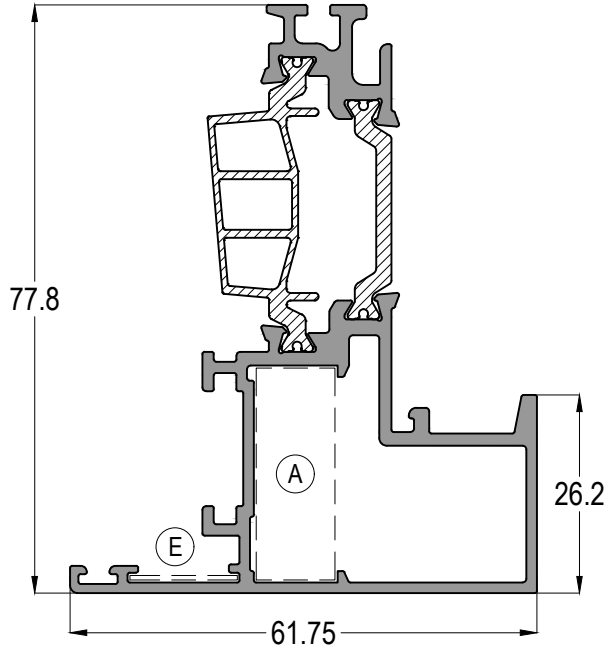
WT77 30			Jx cm ⁴	Jy cm ⁴
			139,22	67,92
		AĞIRLIK / Weight		
			2,987 kg/mt	

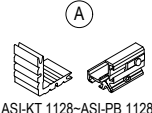
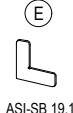
Profil ağırlıklarımız teorik olup; teslim anındaki tartımız geçerlidir.
Profile weights are theoretical and the weight at the time of delivery is valid.

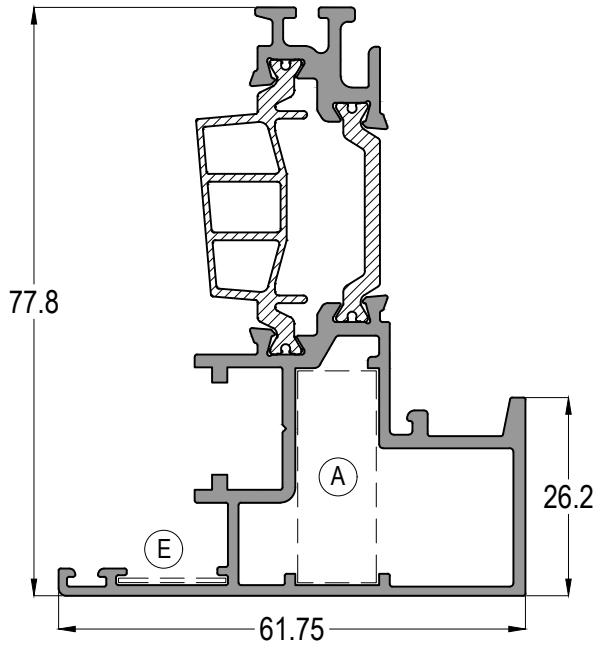
WT 77

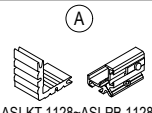
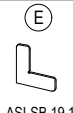
YALITIMLI KAPI-PENCERE SİSTEMİ
THERMAL WINDOW&DOOR SYSTEM

ASISTAL



WT77 H11	Jx cm ⁴	Jy cm ⁴
	12,14	5,92
 ASI-KT 1128-ASI-PB 1128	 ASI-SB 19.1	AĞIRLIK / Weight
		1,478 kg/mt

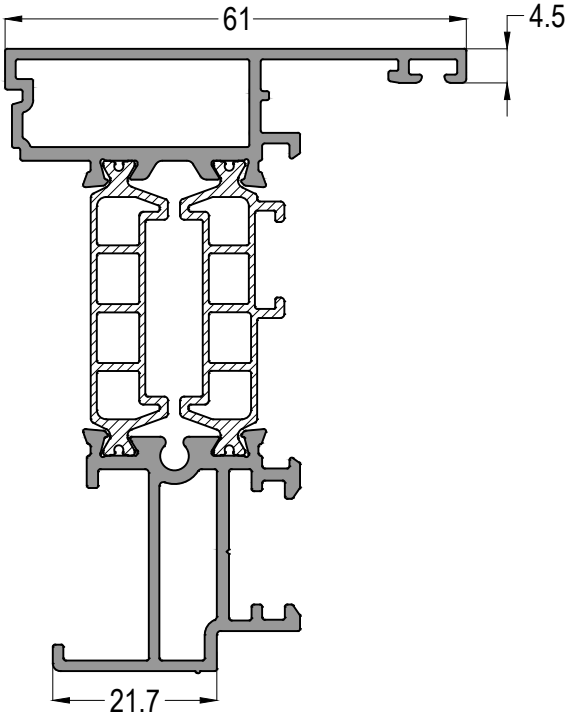


WT77 HM11	Jx cm ⁴	Jy cm ⁴
	12,56	6,94
 ASI-KT 1128-ASI-PB 1128	 ASI-SB 19.1	AĞIRLIK / Weight
		1,482 kg/mt

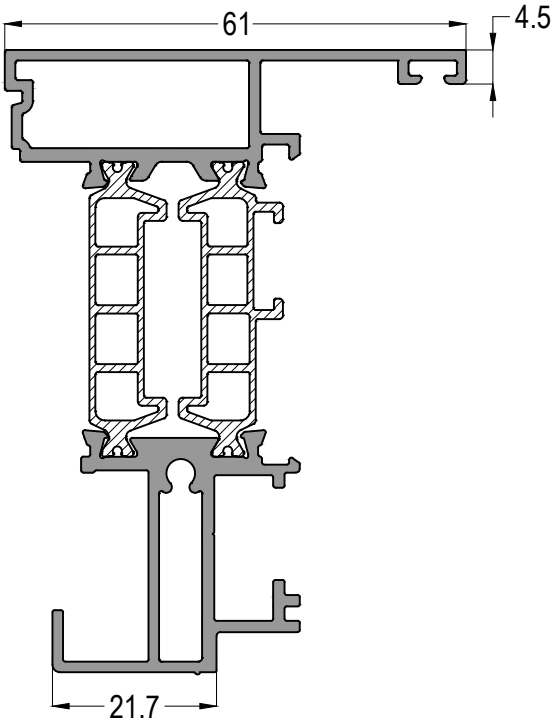
WT 77

YALITIMLI KAPI-PENCERE SİSTEMİ
THERMAL WINDOW&DOOR SYSTEM

ASISTAL



WT77 41	Jx cm ⁴	Jy cm ⁴
	30,46	11,12
	AĞIRLIK / Weight	
	1,600kg/mt	

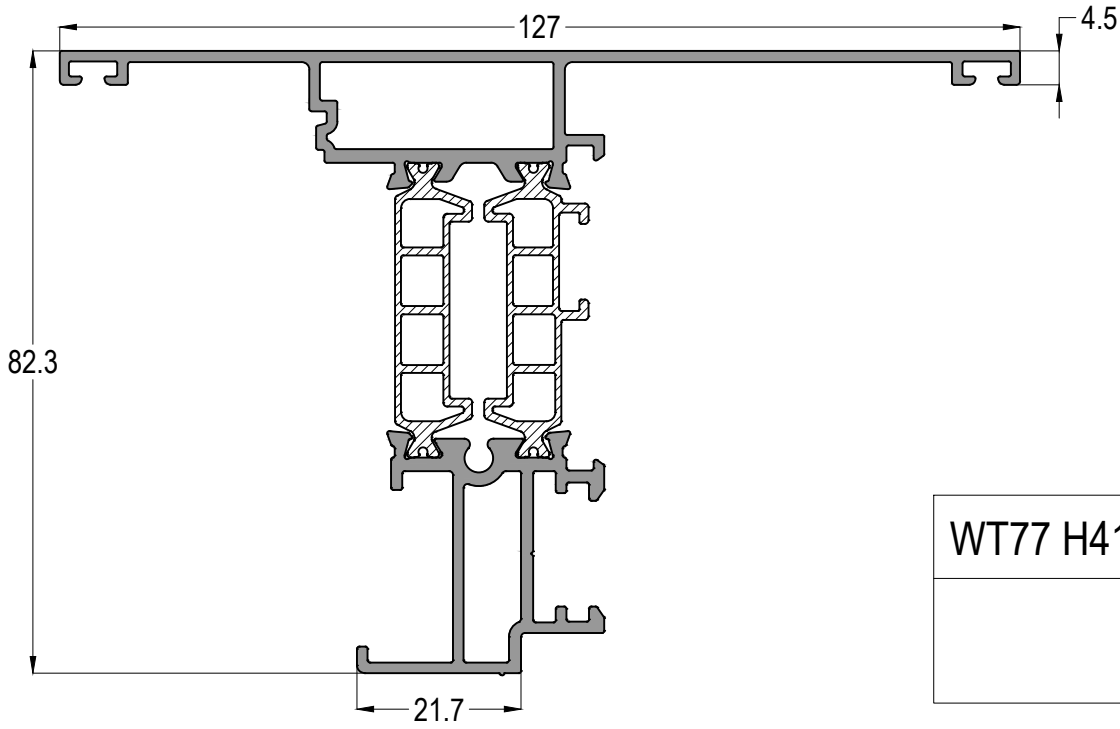


WT77 42	Jx cm ⁴	Jy cm ⁴
	30,46	11,12
	AĞIRLIK / Weight	
	1,619 kg/mt	

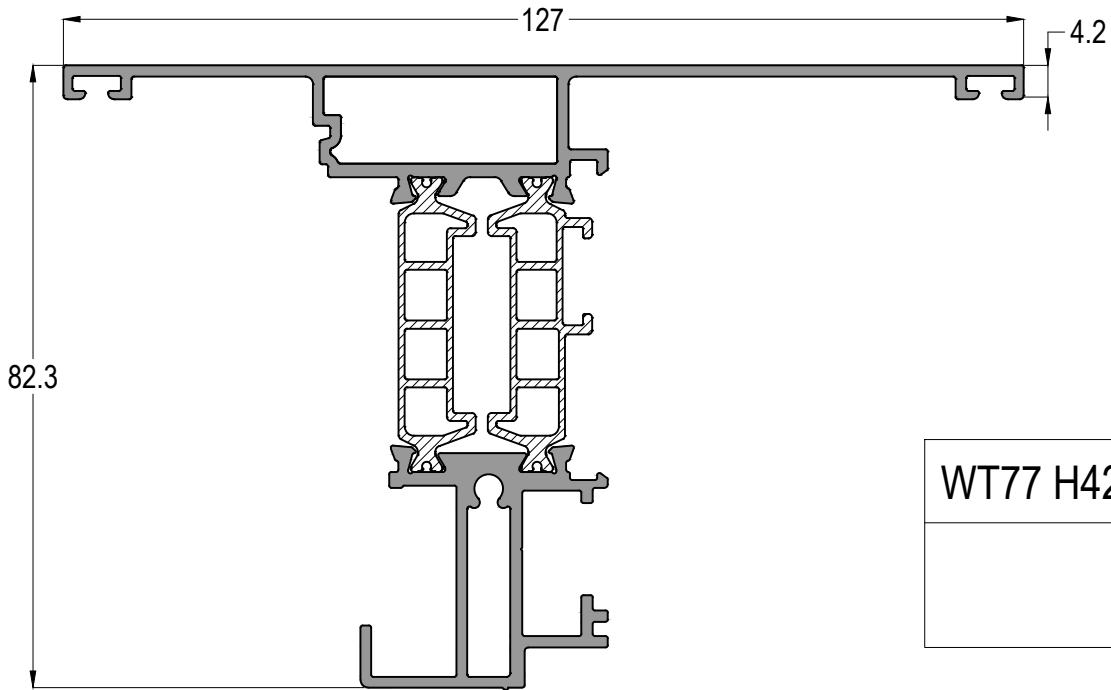
WT 77

YALITIMLI KAPI-PENCERE SİSTEMİ
THERMAL WINDOW&DOOR SYSTEM

ASISTAL



WT77 H41	Jx cm ⁴	Jy cm ⁴
	30,77	11,82
	AĞIRLIK / Weight	
	1,937 kg/mt	

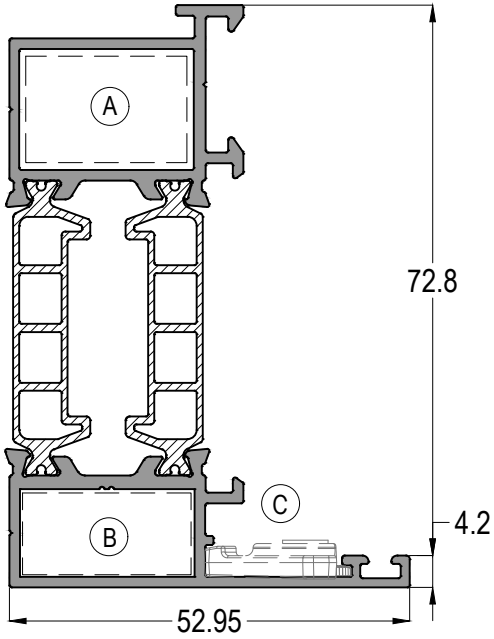


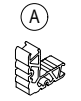
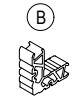
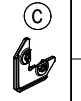
WT77 H42	Jx cm ⁴	Jy cm ⁴
	30,77	11,82
	AĞIRLIK / Weight	
	1,937 kg/mt	

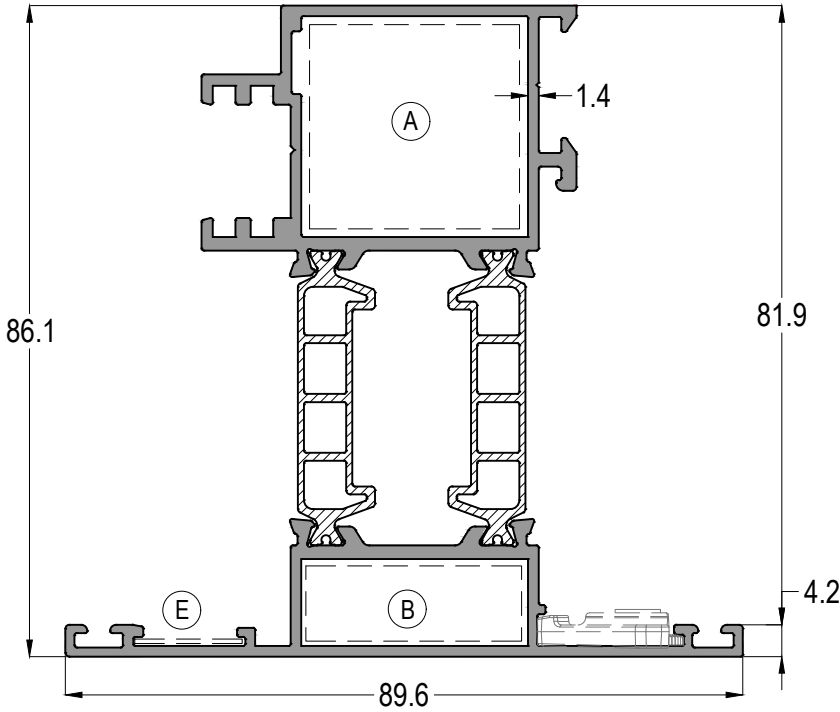
WT 77

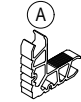
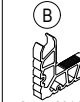

YALITIMLI KAPI-PENCERE SİSTEMİ
THERMAL WINDOW&DOOR SYSTEM

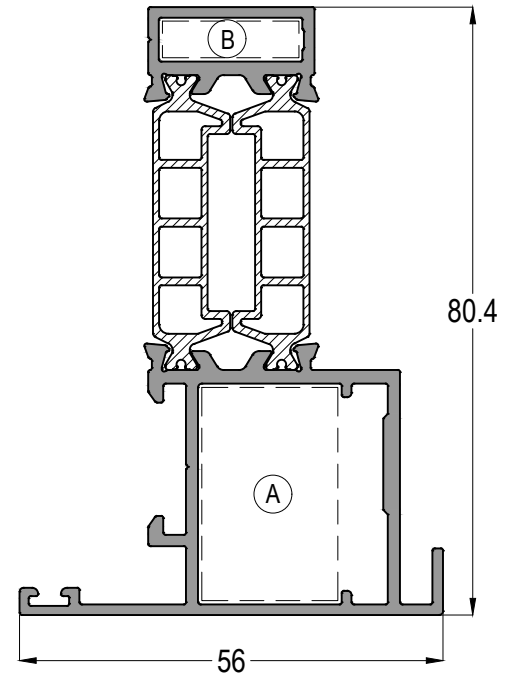
ASISTAL



WT77 43			Jx cm ⁴	Jy cm ⁴
			32,46	11,34
(A)	(B)	(C)	AĞIRLIK / Weight	
			1,432 kg/mt	



WT77 46			AĞIRLIK / Weight
(A)	(B)	(C)	1,763 kg/mt
			



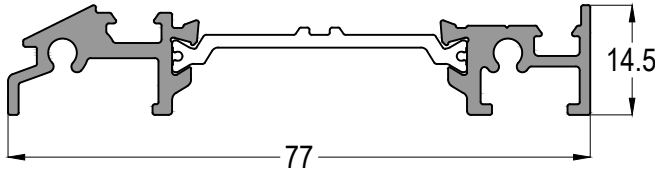
WT77 47		AĞIRLIK / Weight
(A)	(B)	1,458 kg/mt
		

Profil ağırlıklarımız teorik olup; teslim anındaki tartımız geçerlidir.
Profile weights are theoretical and the weight at the time of delivery is valid.

WT 77

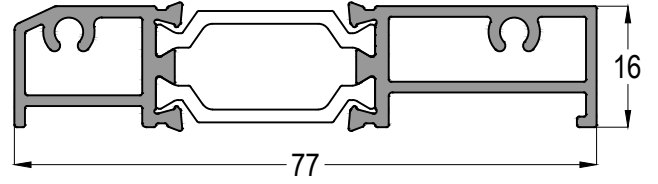
YALITIMLI KAPI-PENCERE SİSTEMİ
THERMAL WINDOW&DOOR SYSTEM

ASISTAL



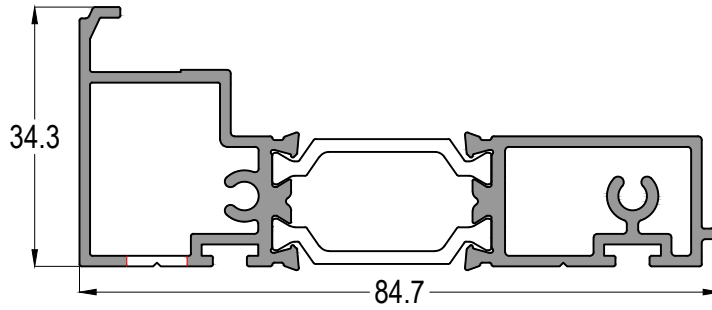
WT77 32

0,694 kg/mt



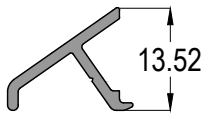
WT77 33

0,981 kg/mt



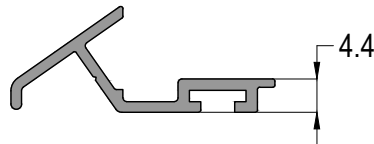
WT77 34

1,221 kg/mt



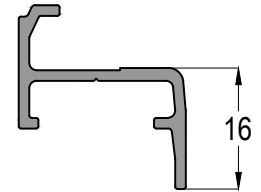
12-7701

0,118 kg/mt



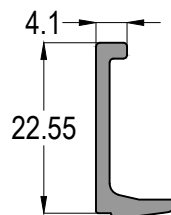
12-7702

0,227 kg/mt



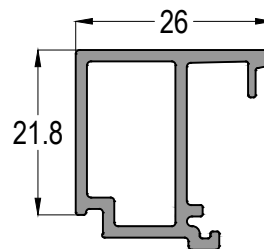
12-7703

0,232 kg/mt



12-7705

0,232 kg/mt



11-7726

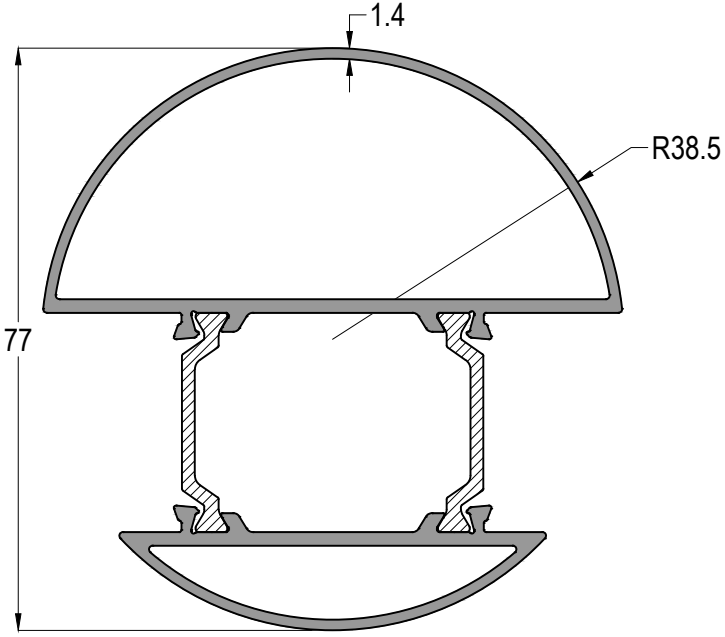
0,232 kg/mt

Profil ağırlıklarımız teorik olup; teslim anındaki tartımız geçerlidir.
Profile weights are theoretical and the weight at the time of delivery is valid.

WT 77

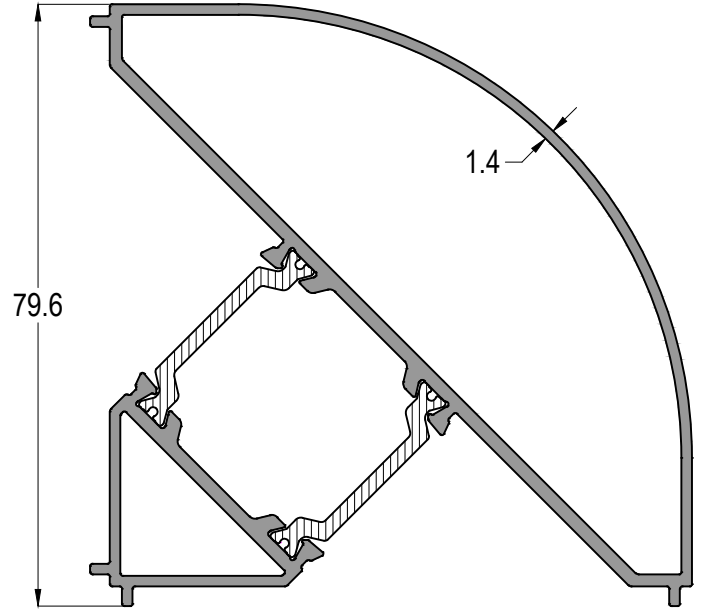
YALITIMLI KAPI-PENCERE SİSTEMİ
THERMAL WINDOW&DOOR SYSTEM

ASISTAL



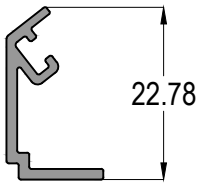
WT77 51

1,597 kg/mt



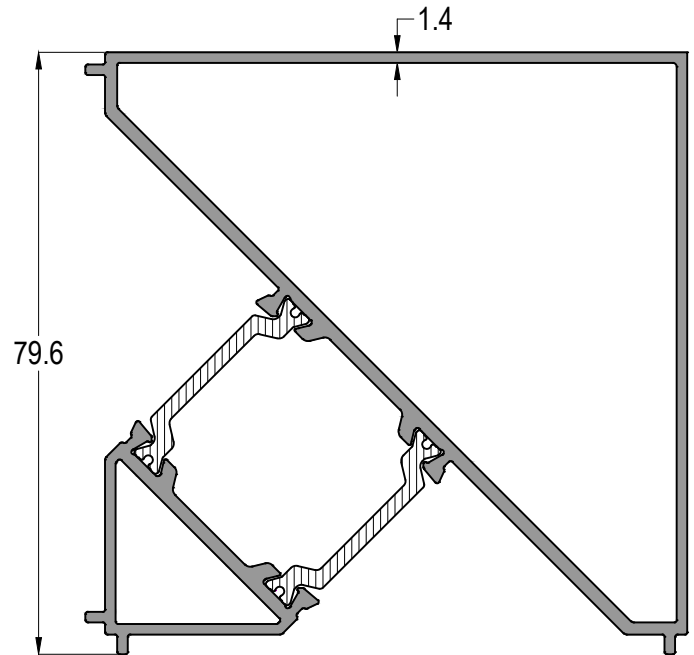
WT77 52

1,707 kg/mt



12-7704

0,165 kg/mt



WT77 53

1,804 kg/mt

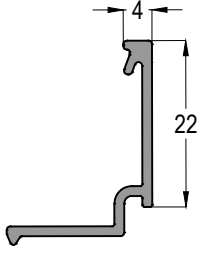
WT 77

YALITIMLI KAPI-PENCERE SİSTEMİ
THERMAL WINDOW&DOOR SYSTEM

ASISTAL

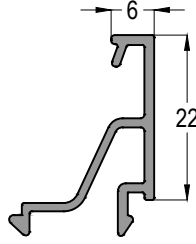
11-004

0,181 kg/mt



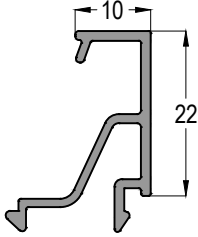
11-006

0,218 kg/mt



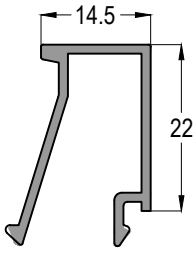
11-010

0,233 kg/mt



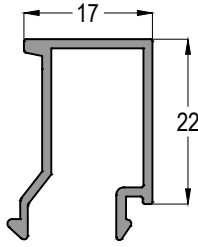
11-015

0,242 kg/mt



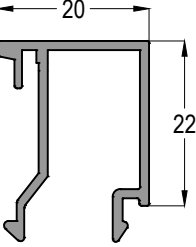
11-017

0,250 kg/mt



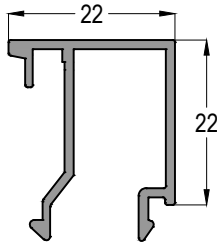
11-020

0,276 kg/mt



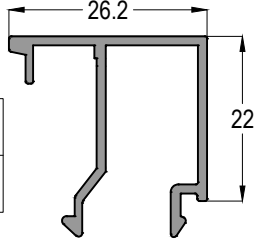
11-022

0,282 kg/mt



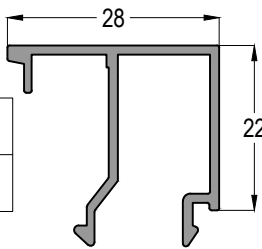
11-026

0,296 kg/mt



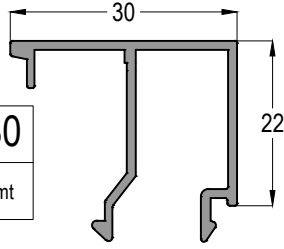
11-028

0,302 kg/mt



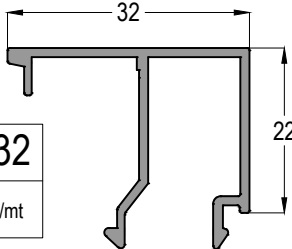
11-030

0,308 kg/mt



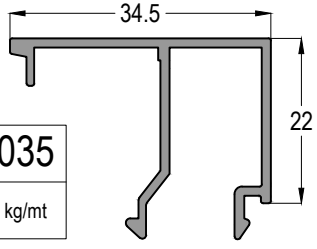
11-032

0,315 kg/mt



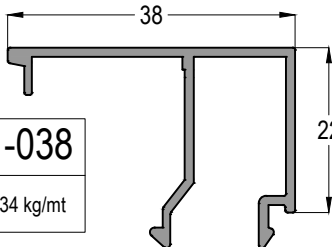
11-035

0,323 kg/mt



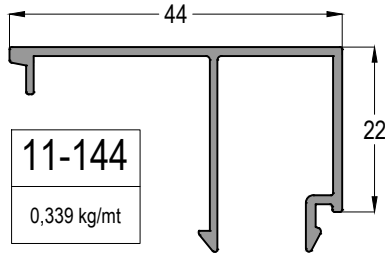
11-038

0,334 kg/mt



11-144

0,339 kg/mt

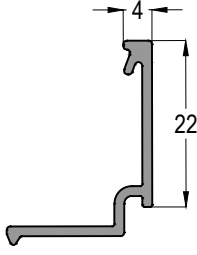


CAM KALINLIĞINA GÖRE CAM ÇİTASI SEÇİM TABLOSU
KANAT-KANAT İÇİ ORTAKAYIT-ETEK PROFİLİ
Glazing Bead Selection Table according to the Glass
Thickness SASH-SASH MULION-BOTTOM RAIL PRO.

CAM KALINLIĞI Glass Thickness (mm)	CAM ÇİTASI Glazing Bead	İÇ CAM FİTİLİ Glass Gasket (IN)	DIŞ CAM FİTİLİ Glass Gasket (OUT)
25	11-038	KC 06	EPW1-01
26	11-038	EP2-03	EPW1-01
27	11-038	EP2-02	EPW1-01
28	11-038	EP2-01	EPW1-01
30	11-035	EP2-03	EPW1-01
31	11-035	EP2-02	EPW1-01
32	11-032	EP2-03	EPW1-01
33	11-032	EP2-02	EPW1-01
34	11-030	EP2-03	EPW1-01
35	11-030	EP2-02	EPW1-01
36	11-028	EP2-03	EPW1-01
37	11-028	EP2-02	EPW1-01
38	11-026	EP2-03	EPW1-01
39	11-026	EP2-02	EPW1-01
40	11-026	EP2-01	EPW1-01
41	11-022	KC 06	EPW1-01
42	11-022	EP2-03	EPW1-01
43	11-022	EP2-02	EPW1-01
44	11-022	EP2-03	EPW1-01
45	11-020	EP2-02	EPW1-01
46	11-020	EP2-01	EPW1-01
47	11-017	EP2-03	EPW1-01
48	11-017	EP2-02	EPW1-01
50	11-015	EP2-03	EPW1-01
51	11-015	EP2-02	EPW1-01
52	11-015	EP2-01	EPW1-01
53	11-010	KC 06	EPW1-01
54	11-010	EP2-03	EPW1-01
55	11-010	EP2-02	EPW1-01
56	11-010	EP2-01	EPW1-01
57	11-006	KC 06	EPW1-01
58	11-006	EP2-03	EPW1-01
59	11-006	EP2-02	EPW1-01
60	11-004	EP2-03	EPW1-01
61	11-004	EP2-02	EPW1-01
62	11-004	EP2-01	EPW1-01

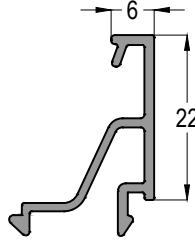
11-004

0,181 kg/mt



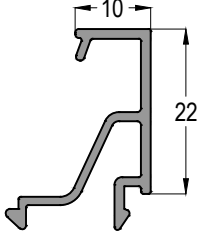
11-006

0,218 kg/mt



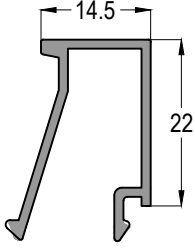
11-010

0,233 kg/mt



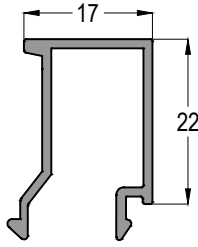
11-015

0,242 kg/mt



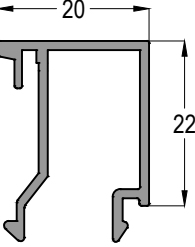
11-017

0,250 kg/mt



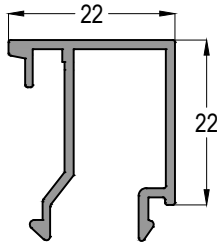
11-020

0,276 kg/mt



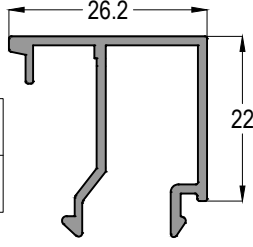
11-022

0,282 kg/mt



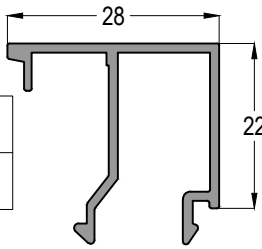
11-026

0,296 kg/mt



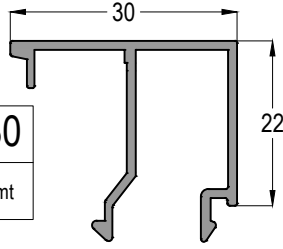
11-028

0,302 kg/mt



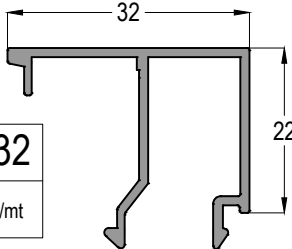
11-030

0,308 kg/mt



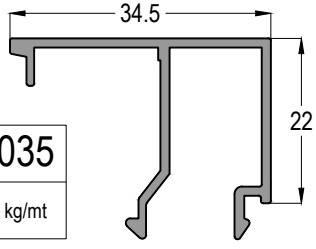
11-032

0,315 kg/mt



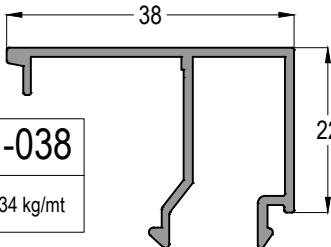
11-035

0,323 kg/mt



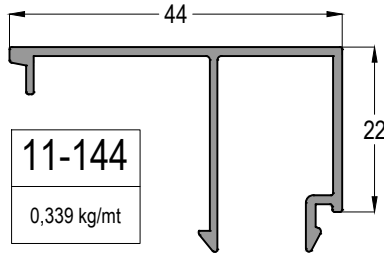
11-038

0,334 kg/mt



11-144

0,339 kg/mt



CAM KALINLIĞINA GÖRE CAM ÇİTASI SEÇİM TABLOSU
KANAT-KANAT İÇİ ORTAKAYIT-ETEK PROFİLİ
Glazing Bead Selection Table according to the Glass
Thickness SASH-SASH MULION-BOTTOM RAIL PRO.

CAM KALINLIĞI Glass Thickness (mm)	CAM ÇİTASI Glazing Bead	İÇ CAM FİTİLİ Glass Gasket (IN)	DIŞ CAM FİTİLİ Glass Gasket (OUT)
30	11-044	EP2-03	EPW1-01
31	11-044	EP2-02	EPW1-01
32	11-044	EP2-01	EPW1-01
33	11-044	KC 02	EPW1-01
35	11-038	EP2-03	EPW1-01
36	11-038	EP2-02	EPW1-01
37	11-038	EP2-01	EPW1-01
38	11-035	EP2-03	EPW1-01
39	11-035	EP2-02	EPW1-01
40	11-035	EP2-01	EPW1-01
41	11-032	EP2-03	EPW1-01
42	11-032	EP2-02	EPW1-01
43	11-032	EP2-01	EPW1-01
44	11-030	KC 06	EPW1-01
45	11-030	EP2-03	EPW1-01
46	11-030	EP2-02	EPW1-01
47	11-026	EP2-03	EPW1-01
48	11-026	EP2-02	EPW1-01
50	11-022	KC 06	EPW1-01
51	11-022	EP2-03	EPW1-01
52	11-022	EP2-02	EPW1-01
53	11-020	EP2-03	EPW1-01
54	11-020	EP2-02	EPW1-01
56	11-017	EP2-03	EPW1-01
57	11-017	EP2-02	EPW1-01
58	11-015	EP2-03	EPW1-01
59	11-015	EP2-02	EPW1-01
60	11-015	EP2-01	EPW1-01
63	11-010	EP2-03	EPW1-01
64	11-010	EP2-02	EPW1-01
65	11-010	EP2-01	EPW1-01
67	11-006	EP2-03	EPW1-01
68	11-006	EP2-02	EPW1-01
69	11-004	EP2-03	EPW1-01
70	11-004	EP2-02	EPW1-01
71	11-004	EP2-01	EPW1-01

WT 77

YALITIMLI KAPI-PENCERE SİSTEMİ
THERMAL WINDOW&DOOR SYSTEM

ASISTAL

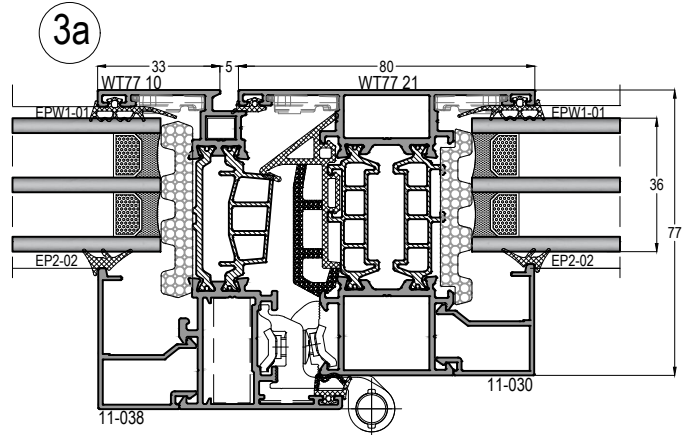
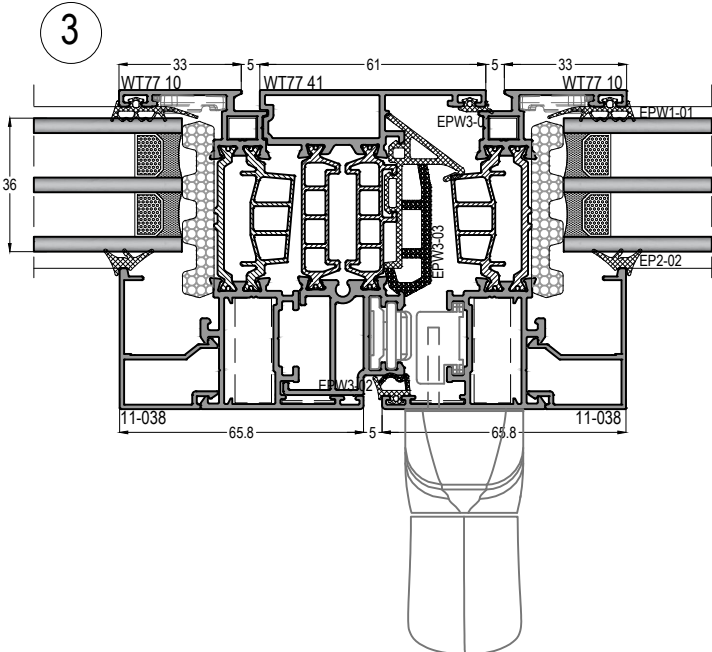
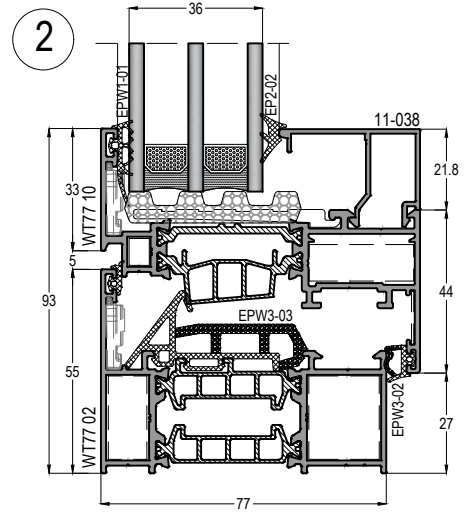
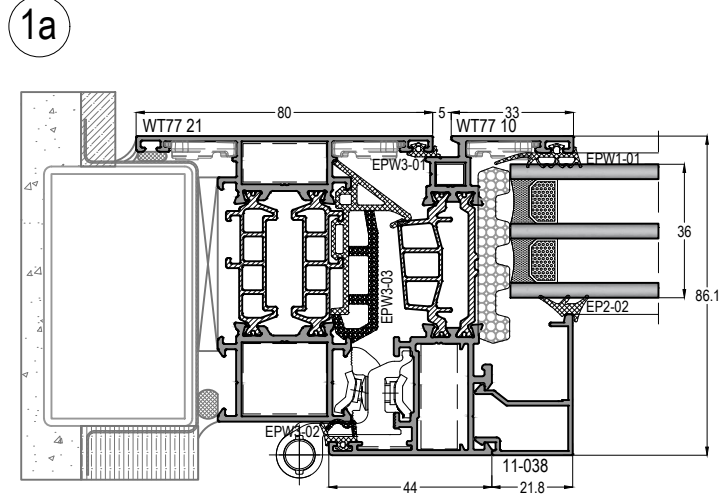
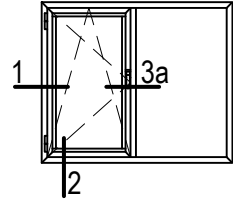
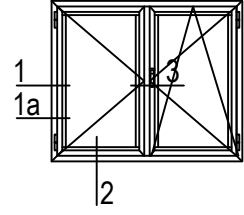
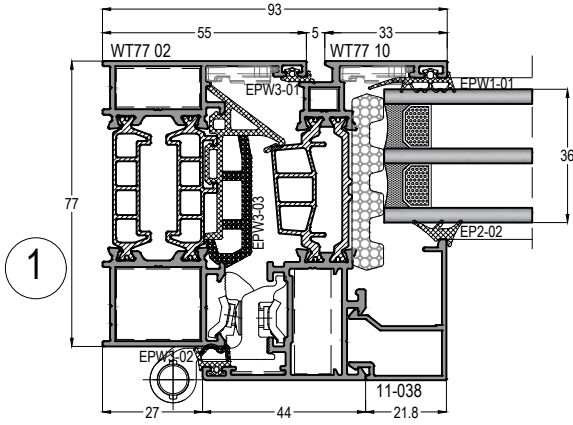
SİSTEM DETAYLARI
SYSTEM DETAILS

WT 77

YALITIMLI KAPI-PENCERE SİSTEMİ
THERMAL WINDOW&DOOR SYSTEM

ASISTAL

PENCERE AÇILIM DETAYLARI WINDOW OPENING DETAILS



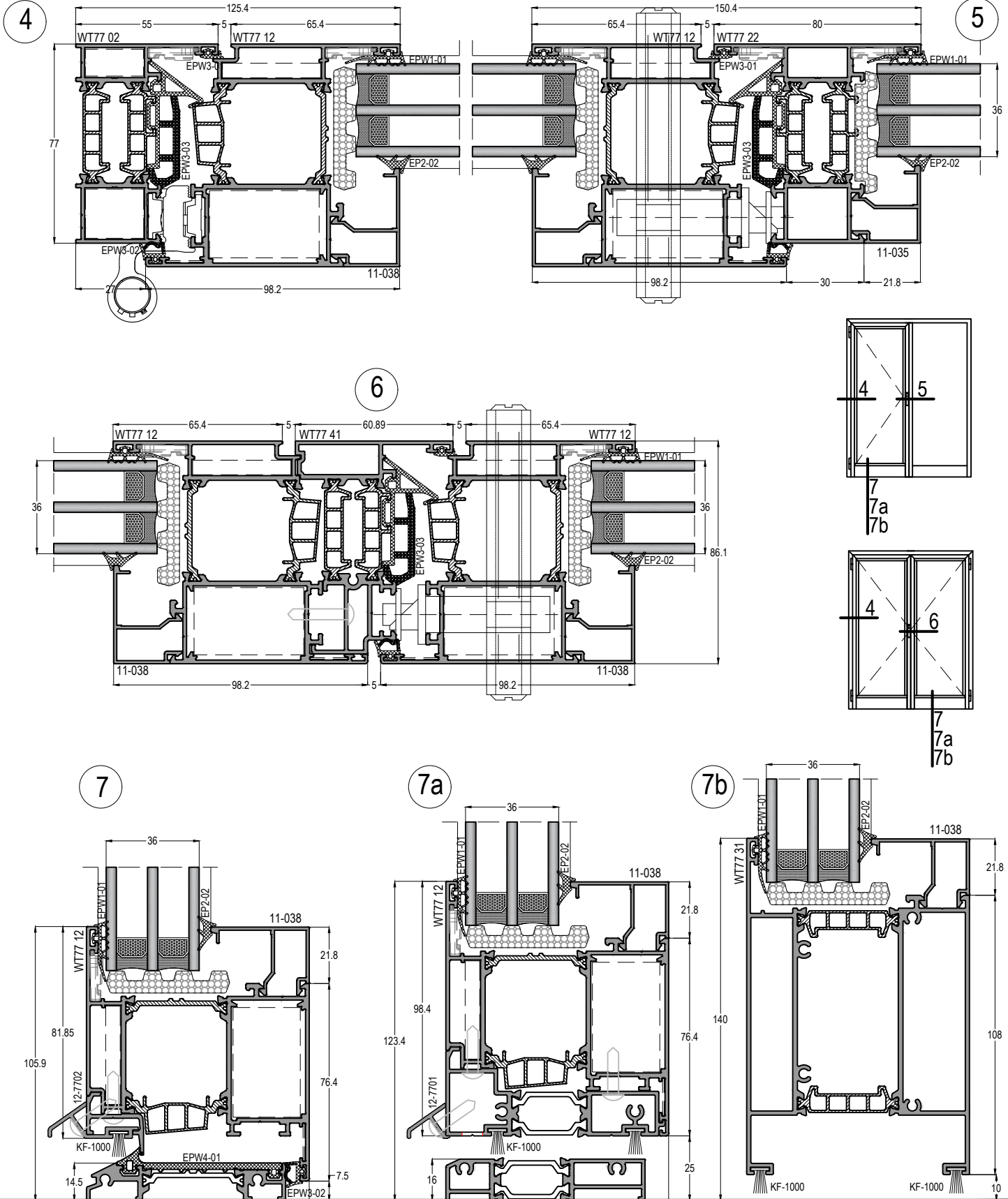
Profil ağırlıklarımız teorik olup; teslim anındaki tartımız geçerlidir.
Profile weights are theoretical and the weight at the time of delivery is valid.

WT 77

YALITIMLI KAPI-PENCERE SİSTEMİ
THERMAL WINDOW&DOOR SYSTEM

ASISTAL

İÇE AÇILIR KAPI DETAYLARI INNER OPENING DOOR DETAILS



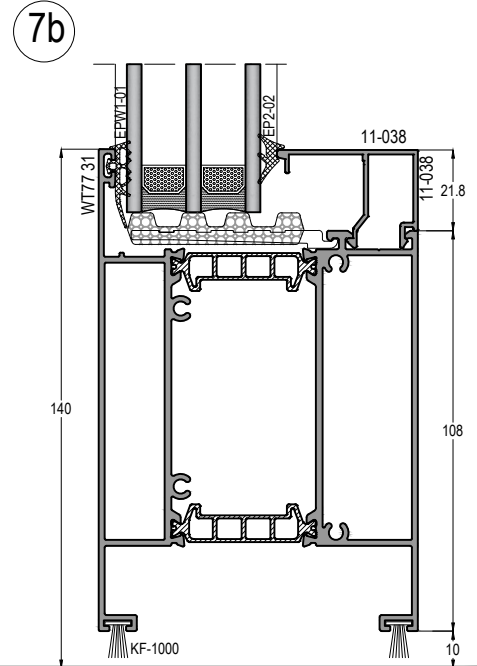
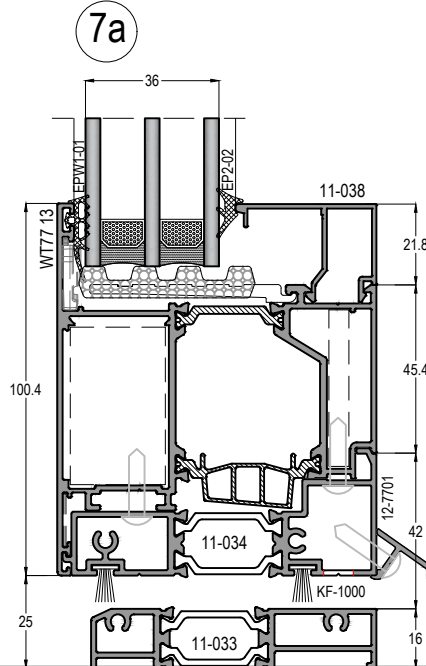
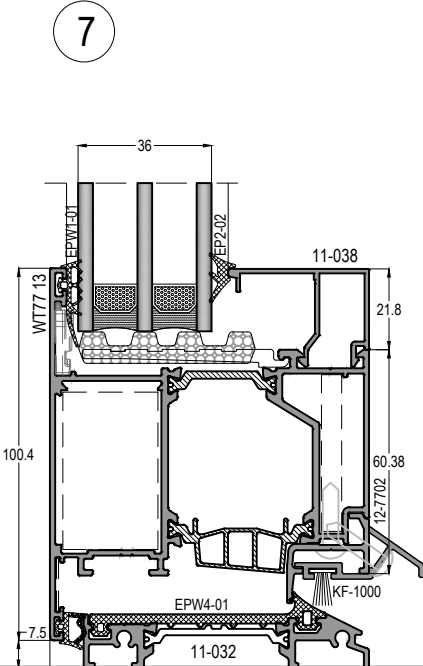
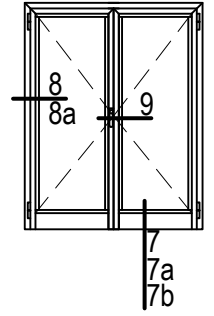
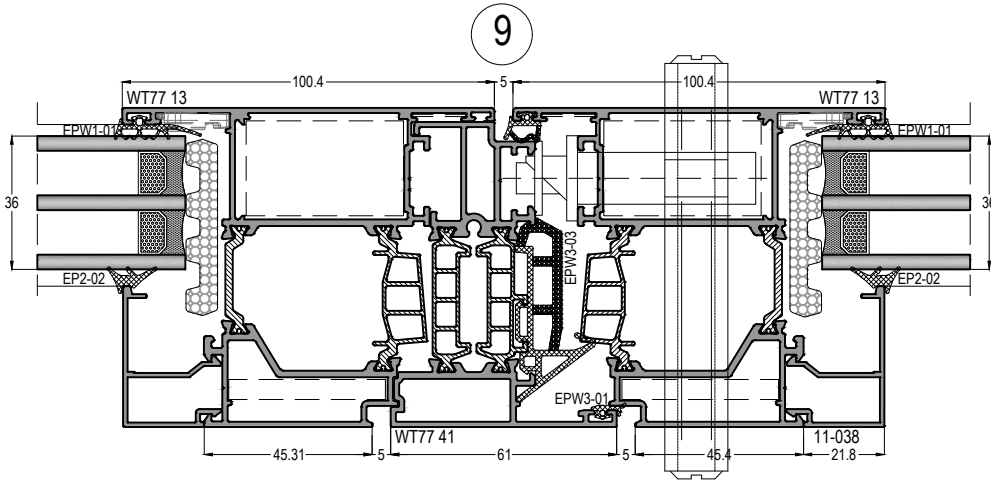
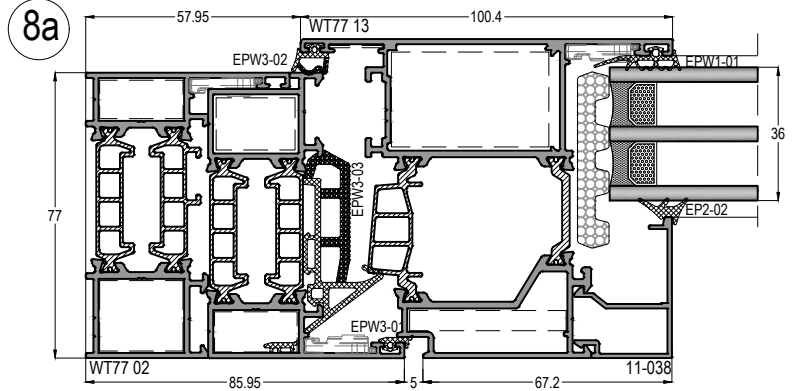
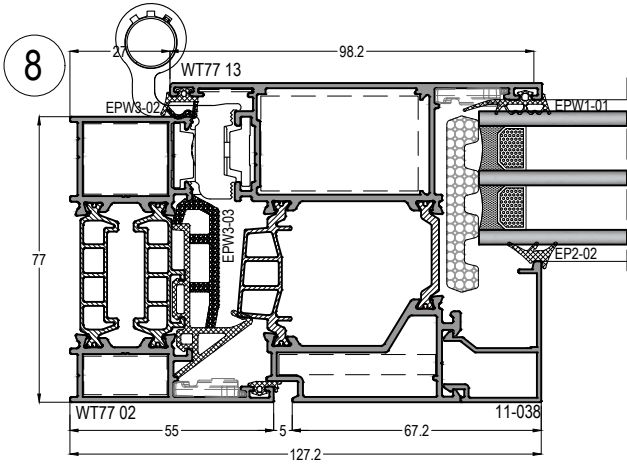
Profil ağırlıklarımız teorik olup; teslim anındaki tartımız geçerlidir.
Profile weights are theoretical and the weight at the time of delivery is valid.

WT 77

YALITIMLI KAPI-PENCERE SİSTEMİ
THERMAL WINDOW&DOOR SYSTEM

ASISTAL

DIŞA AÇILIR KAPI DETAYLARI OUTER OPENING DOOR DETAILS

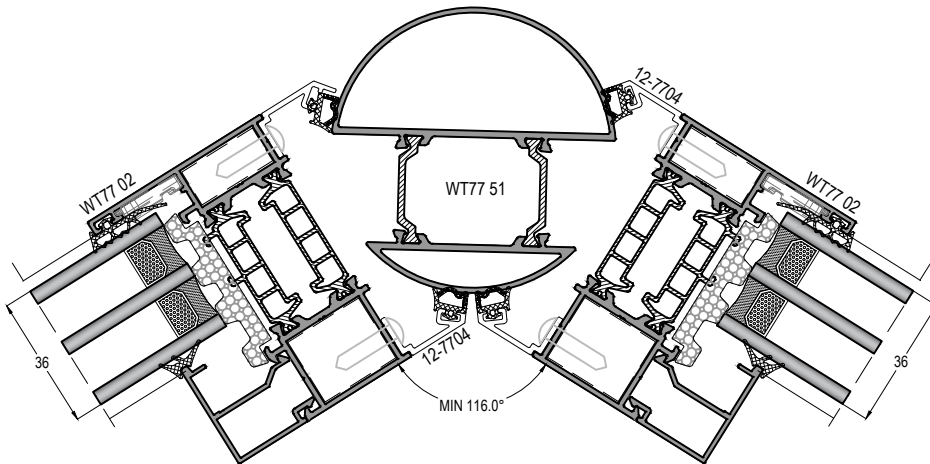
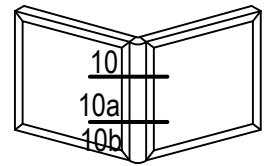
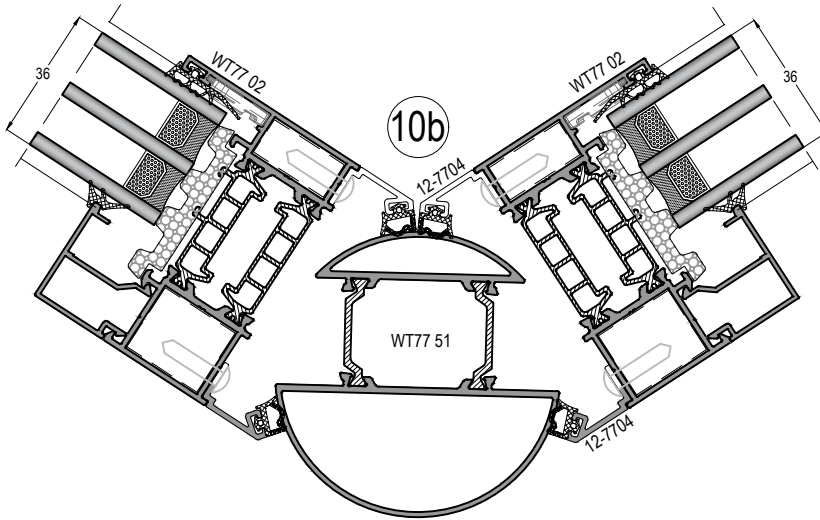
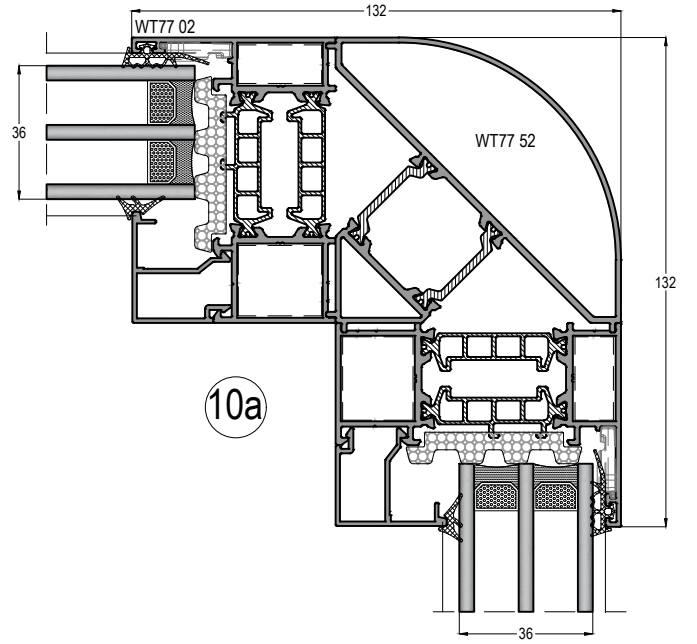
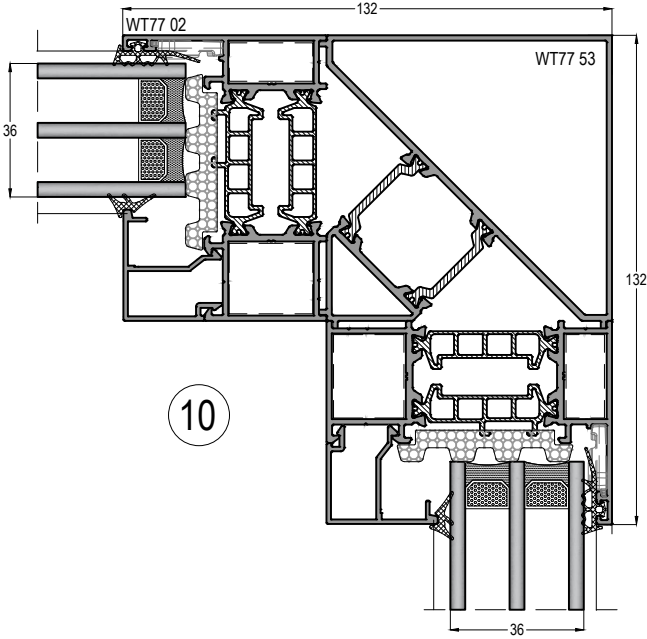


Profil ağırlıklarımız teorik olup; teslim anındaki tartımız geçerlidir.
Profile weights are theoretical and the weight at the time of delivery is valid.

WT 77

YALITIMLI KAPI-PENCERE SİSTEMİ
THERMAL WINDOW&DOOR SYSTEM

ASISTAL



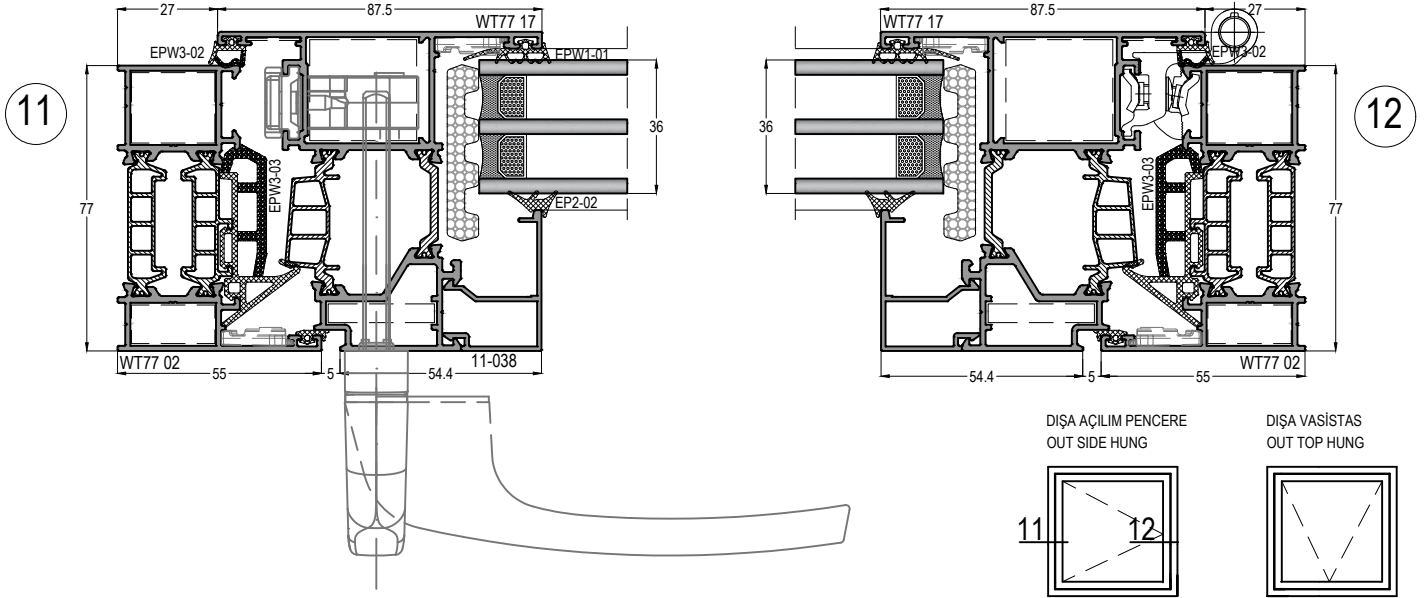
Profil ağırlıklarımız teorik olup; teslim anındaki tartımız geçerlidir.
Profile weights are theoretical and the weight at the time of delivery is valid.

WT 77

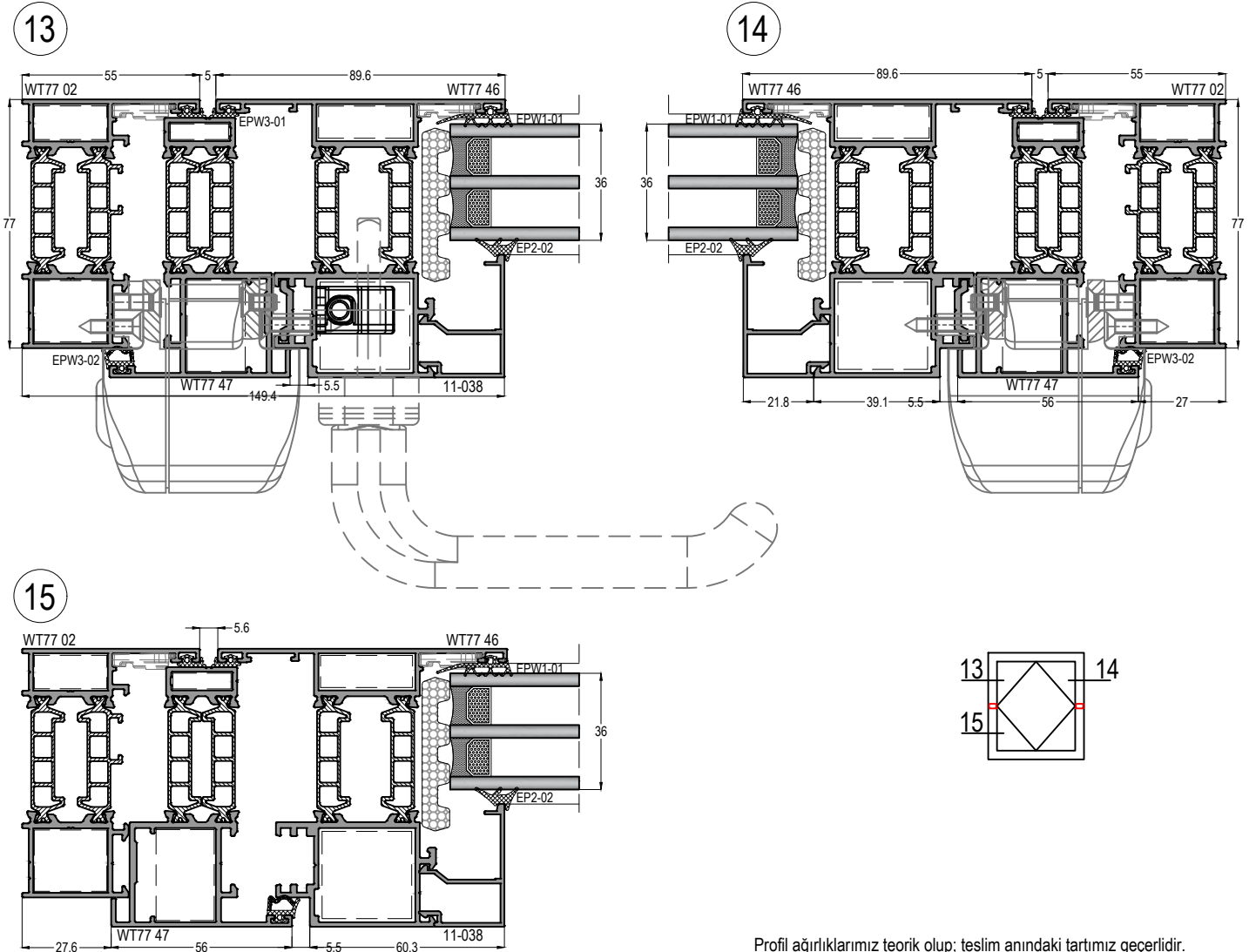
YALITIMLI KAPI-PENCERE SİSTEMİ
THERMAL WINDOW&DOOR SYSTEM

ASISTAL

DIŞA AÇILIR PENCERE DETAYI OUTER OPENING WINDOW DETAILS



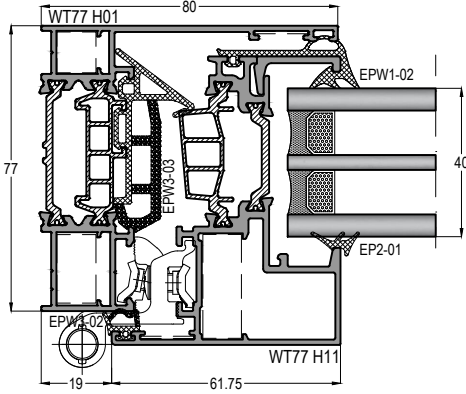
PİVOT AÇILIR PENCERE DETAYI PIVOT OPENING WINDOW DETAILS



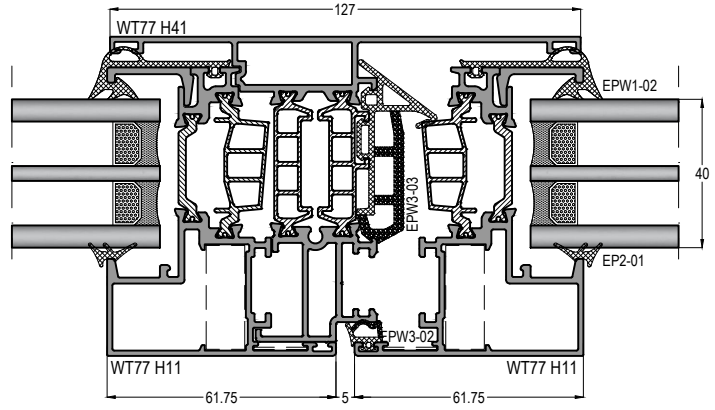
Profil ağırlıklarımız teorik olup; teslim anındaki tartımız geçerlidir.
Profile weights are theoretical and the weight at the time of delivery is valid.

GİZLİ KANAT PENCERE DETAYI
HIDDEN SASH WINDOW DETAILS

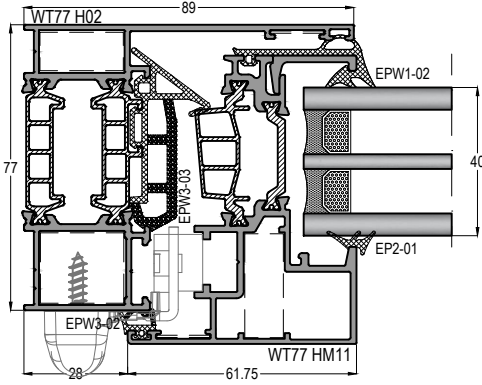
16



17



16a



17a

