

AB40

CAM BALKON SİSTEMİ
GLASS BALCONY SYSTEM

ASISTAL

PROFİL VE AKSESUARLAR
PROFILES and ACCESSORIES

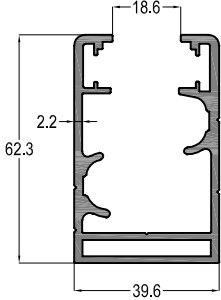
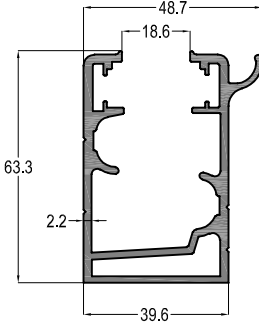
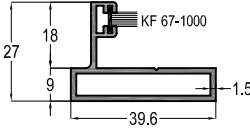
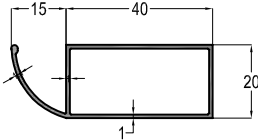
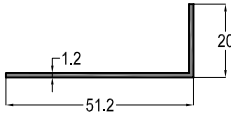
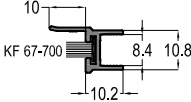
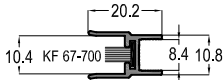
AB40

CAM BALKON SİSTEMİ
GLASS BALCONY SYSTEM

ASISTAL

PROFİL LİSTESİ - PROFILE LISTS

AKSESUARLAR - ACCESSORIES

AB40-11			
KASA PROFİLİ HORIZONTAL FRAME PROFILE	AĞIRLIK / Weight 1,520 kg/mt		
AB40-12			
DAMLALIKLI KASA PROFİLİ FRAME PROFILE	AĞIRLIK / Weight 1,580 kg/mt		
AB40-31			
YAN KASA PROFİLİ VERTICAL FRAME PROFILE	AĞIRLIK / Weight 0,500 kg/mt		
15-550200-10			
DAMLALIK PROFİLİ WATER CAP PROFILE	AĞIRLIK / Weight 0,359 kg/mt		
03-050020-12			
"L" PROFİLİ "L" PROFILE	AĞIRLIK / Weight 0,224 kg/mt		
13-09109			
KANAT ÇITA PROFİLİ SASH VERTICAL PROFILE	AĞIRLIK / Weight 0,145 kg/mt		
13-09110			
KANAT ÇITA PROFİLİ SASH VERTICAL PROFILE	AĞIRLIK / Weight 0,170 kg/mt		

Profil ağırlıklarımız teorik olup; teslim anındaki tartımız geçerlidir.

AB40

CAM BALKON SİSTEMİ
GLASS BALCONY SYSTEM

ASISTAL

8mm CAM KANAT PROFİL VE AKSESUARLARI

10mm CAM KANAT PROFİL VE AKSESUARLARI

AB40-21		AB40-22	
KANAT PROFİLİ 8mm CAM İÇİN SASH PROFILE-8mm GLASS	AĞIRLIK / Weight 0,865 kg/mt	KANAT PROFİLİ 10mm CAM İÇİN SASH PROFILE-10mm GLASS	AĞIRLIK / Weight 0,854 kg/mt
B40-03		B40-03-10	
DÜZ KAPAK SAĞ/SOL FLAT COVER LEFT/RIGHT		DÜZ KAPAK SAĞ/SOL FLAT COVER LEFT/RIGHT	
B40-04		B40-04-10	
DUVAR BİTİM KAPAĞI SAĞ/SOL WALL PROFILE COVER LEFT/RIGHT		DUVAR BİTİM KAPAĞI SAĞ/SOL WALL PROFILE COVER LEFT/RIGHT	
B40-05		B40-05-10	
17'LİK OVAL KAPAK SAĞ/SOL SMALL ANGLE SASH COVER LEFT/RIGHT		17'LİK OVAL KAPAK SAĞ/SOL SMALL ANGLE SASH COVER LEFT/RIGHT	
B40-06		B40-06-10	
135° LİK DÖNÜŞ KAPAĞI SAĞ/SOL 135° CORNER COVER LEFT/RIGHT		135° LİK DÖNÜŞ KAPAĞI SAĞ/SOL 135° CORNER COVER LEFT/RIGHT	
B40-07		B40-07-10	
90° LİK DÖNÜŞ KAPAĞI SAĞ/SOL 90° CORNER COVER LEFT/RIGHT		90° LİK DÖNÜŞ KAPAĞI SAĞ/SOL 90° CORNER COVER LEFT/RIGHT	

AB40CAM BALKON SİSTEMİ
GLASS BALCONY SYSTEM**ASISTAL**

AKSESUARLAR - ACCESSORIES

B40-01		B40-08	
KANAT PARK / KİLİT TEKER SASH ROLLER FOR PARK / LOCK		TEKER ÇIKIŞ PLASTİĞİ WHEEL OUT COVER	
B40-02		B40-12	
KANAT SABİT TEKER ROLLER FOR SASH		KANAT TEKER KILAVUZU (KATLANIR) FWHEEL GUIDE	
B40-09		B40-17	
KİLİT LOCK		SOMUNLU ÇIKIŞ KAPAĞI EXIT COVER	
B40-10		B40-24	
ALÜMİNYUM ALT PİM FIXED SASH HINGE BOTTOM		YAN KASA BAĞLANTI FRAME JOINT	
B40-11		CCH-8S	
ALÜMİNYUM ÜST PİM FIXED SASH HINGE TOP		"H" CAM CONTASI 8-10S "H" GLASS GASKET 8-10S	
B40-13		CCh-8S	
1'Lİ KANAT PARK SABİTLEME SINGLE FIXING SLOT		"h" CAM CONTASI "h" GLASS GASKET	
B40-14		CCH-8SO	
3'LÜ KANAT PARK SABİTLEME TRIPLE FIXING SLOT		"H" CAM CONTASI ODACIKLI 8-10S HOLLOW "H" GLASS GASKET 8-10S	
B40-15		CCh-8A	
5'Lİ KANAT PARK SABİTLEME FIVE FIXING SLOT		135° KÖŞE "h" CAM CONTASI 135° CORNER "h" GLASS GASKET	
B40-16		KF 67-1000	
8'Lİ KANAT PARK SABİTLEME EIGHT SASH FIXING SLOT		FIRÇA FİTİL - 10mm BRUSH GASKET- 10mm	
B40-19			
KAYAR STOPLAMA GLASS STOPPER			

Profil ağırlıklarımız teorik olup; teslim anındaki tartımız geçerlidir.

AB40

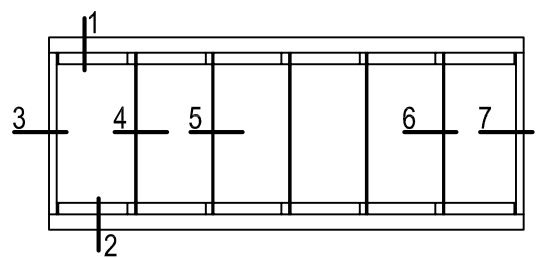
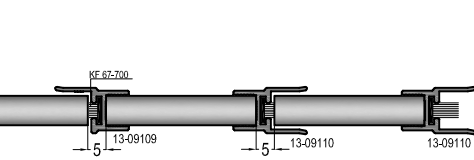
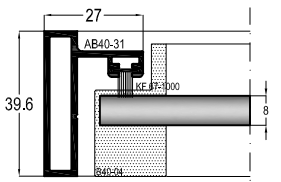
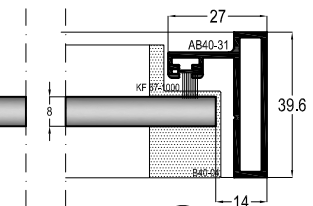
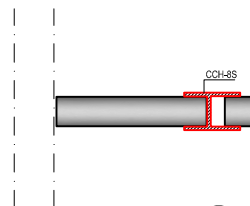
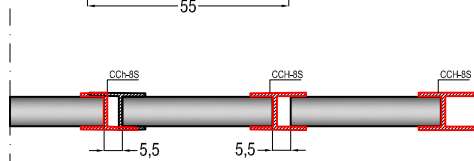
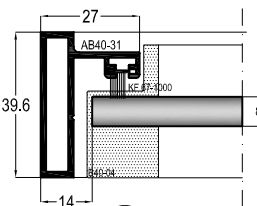
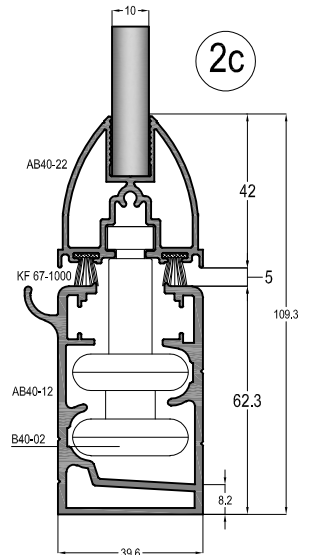
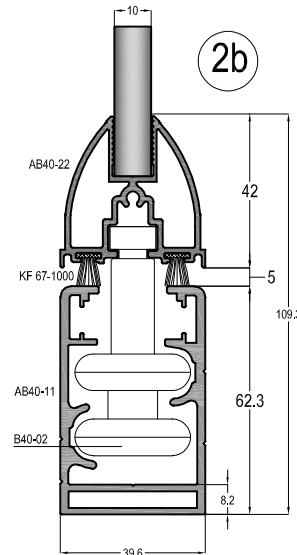
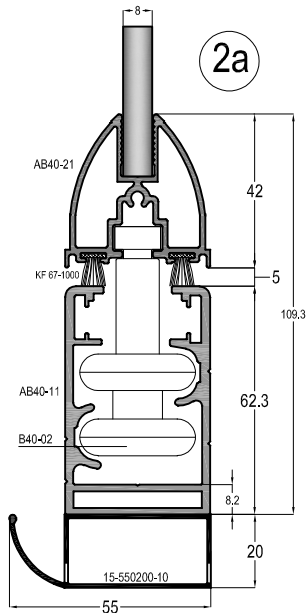
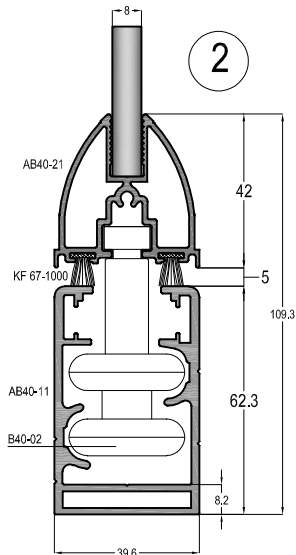
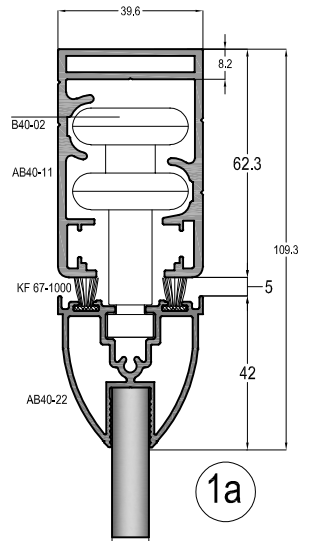
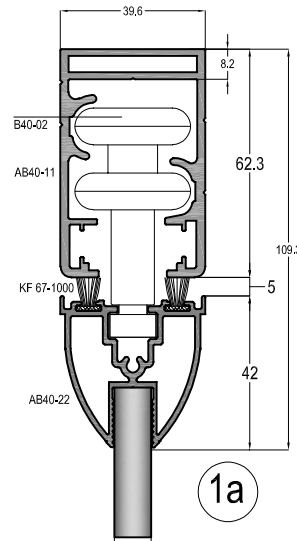
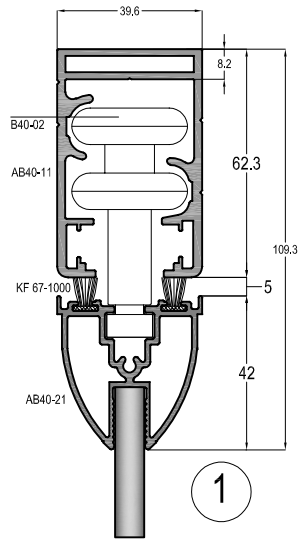
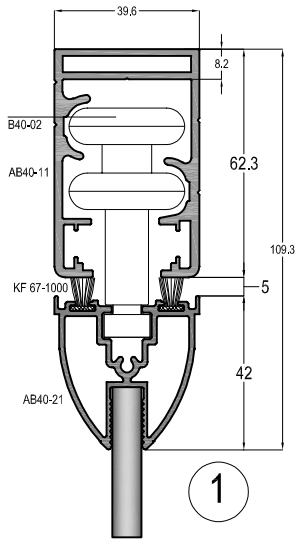
CAM BALKON SİSTEMİ
GLASS BALCONY SYSTEM

ASISTAL

SİSTEM DETAYLARI
DETAILS

AB40 CAM BALKON SİSTEMİ

GLASS BALCONY SYSTEM



AB40

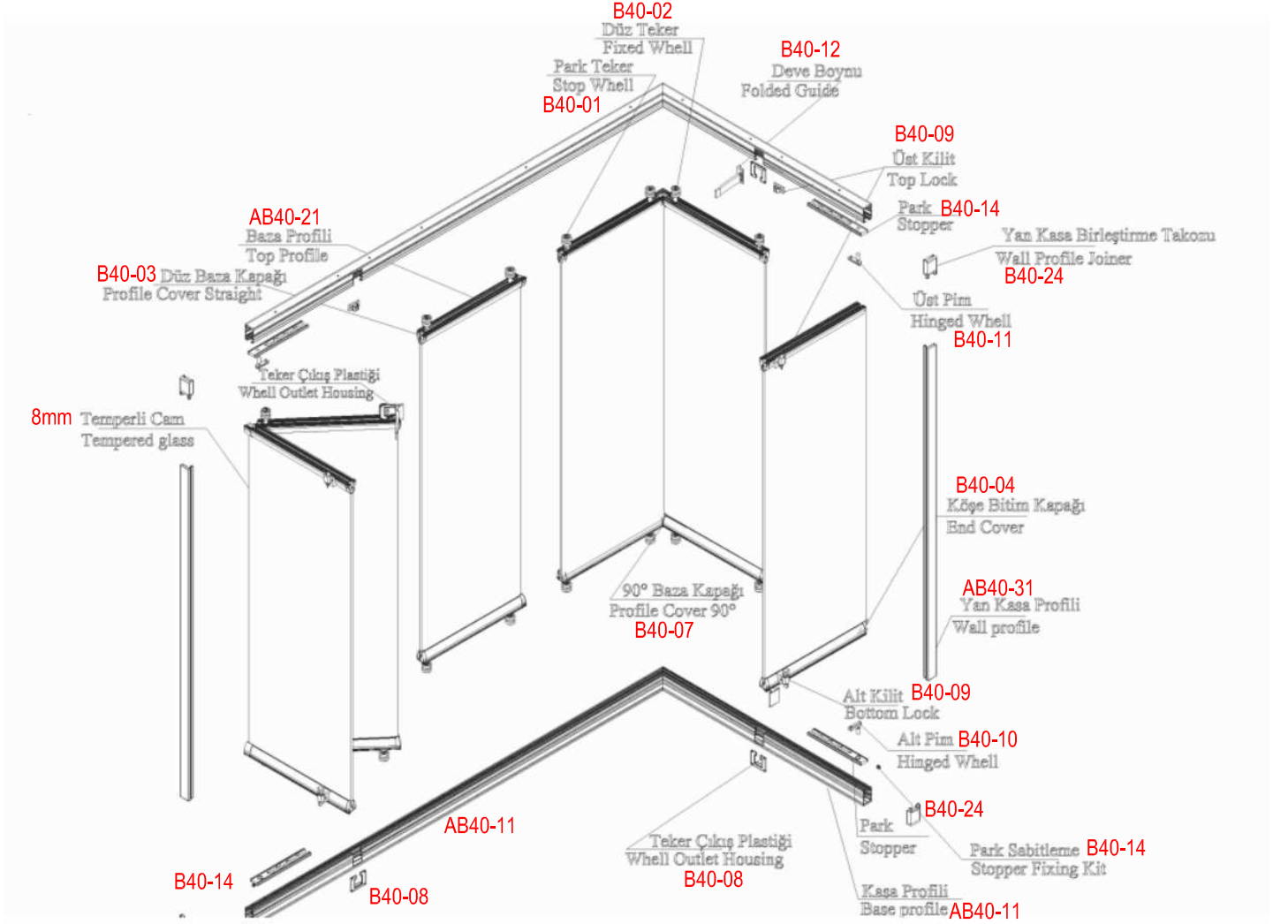
CAM BALKON SİSTEMİ
GLASS BALCONY SYSTEM

ASISTAL

MONTAJ DETAYLARI
ASSEMBLY DETAILS

AB40 GLASS BALCONY SYSTEM

ASISTAL

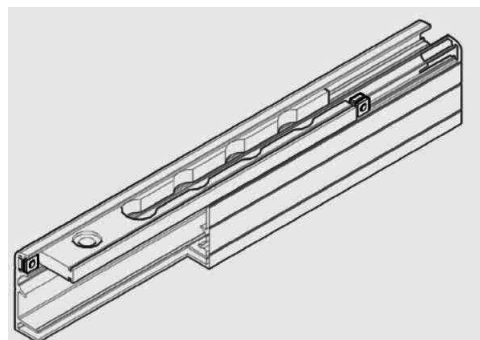
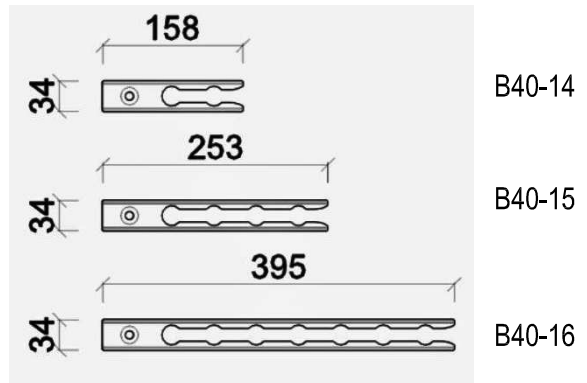
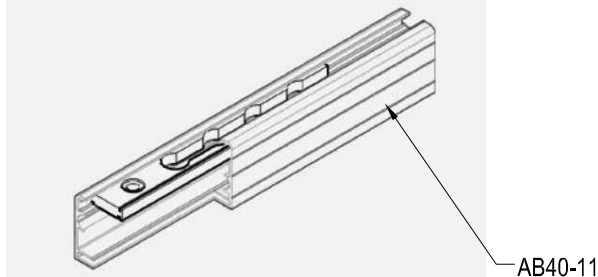
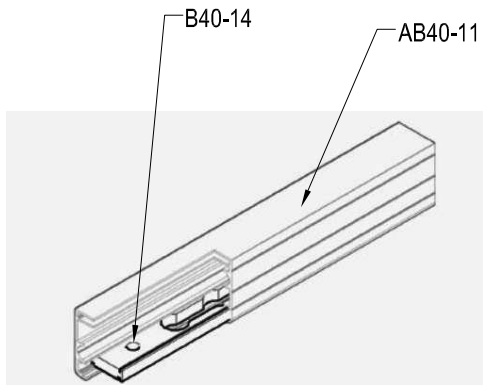
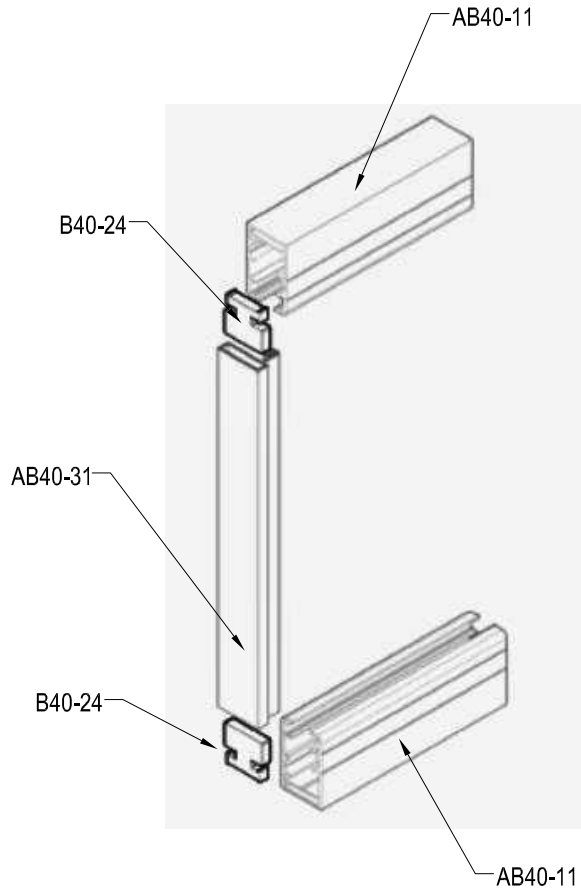


AB40 CAM BALKON SİSTEMİ

GLASS BALCONY SYSTEM

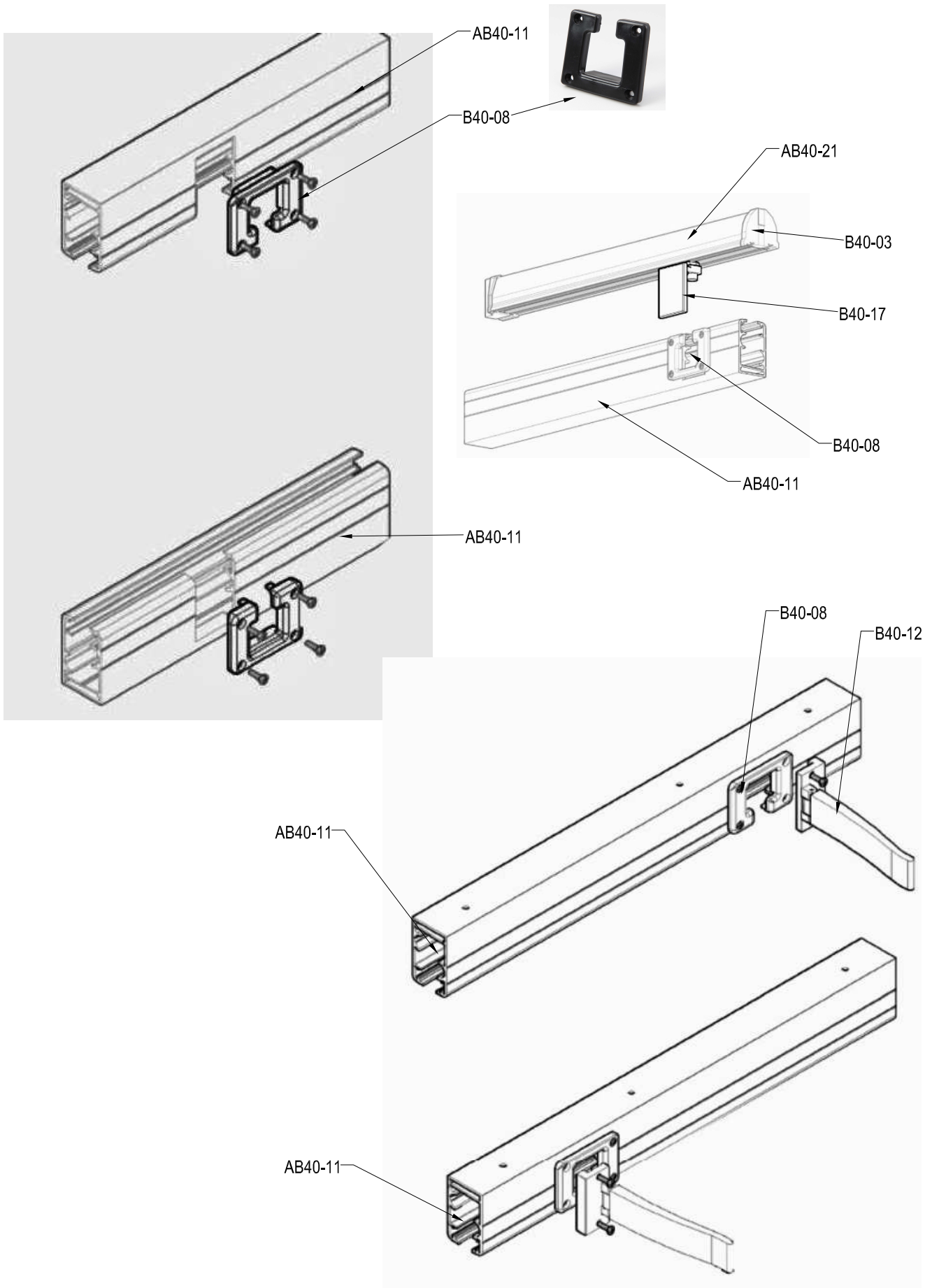


B40-24



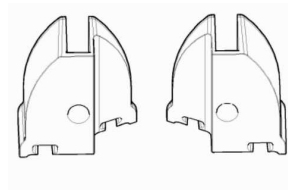
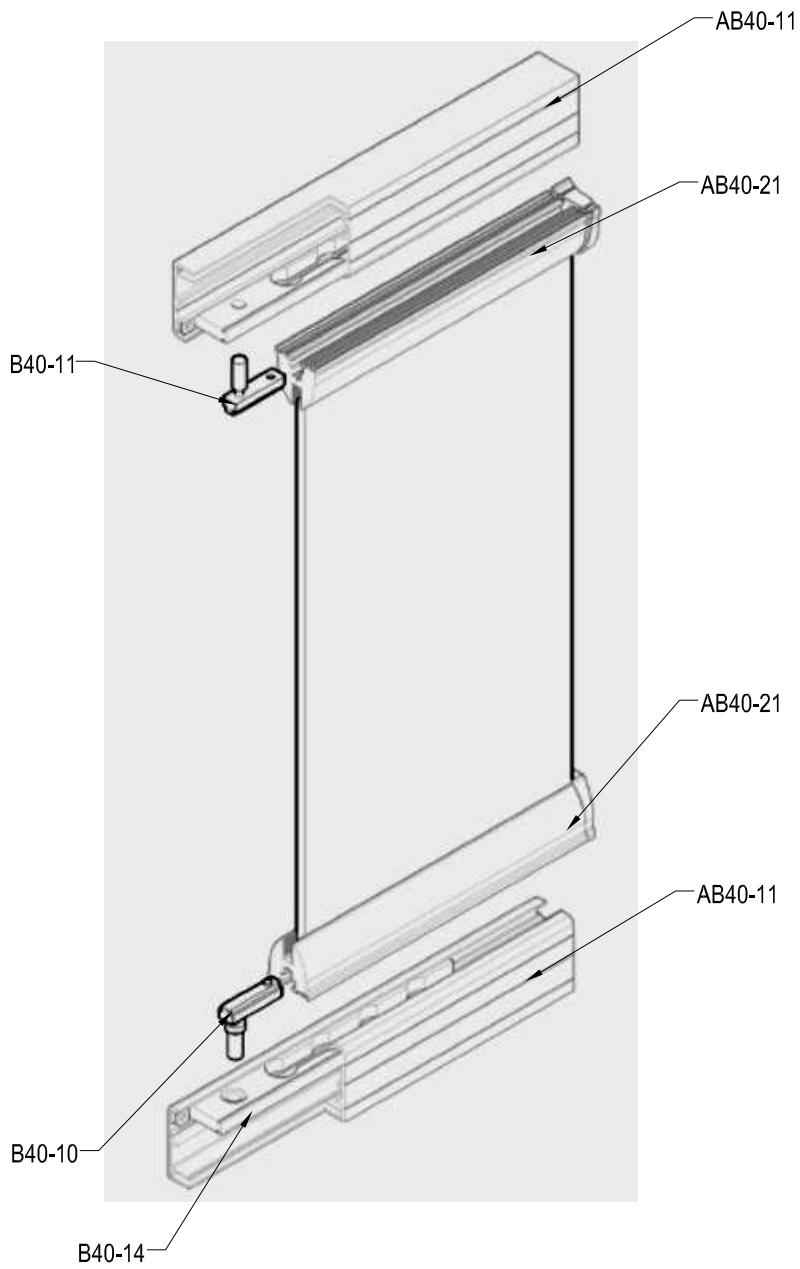
AB40 CAM BALKON SİSTEMİ

GLASS BALCONY SYSTEM

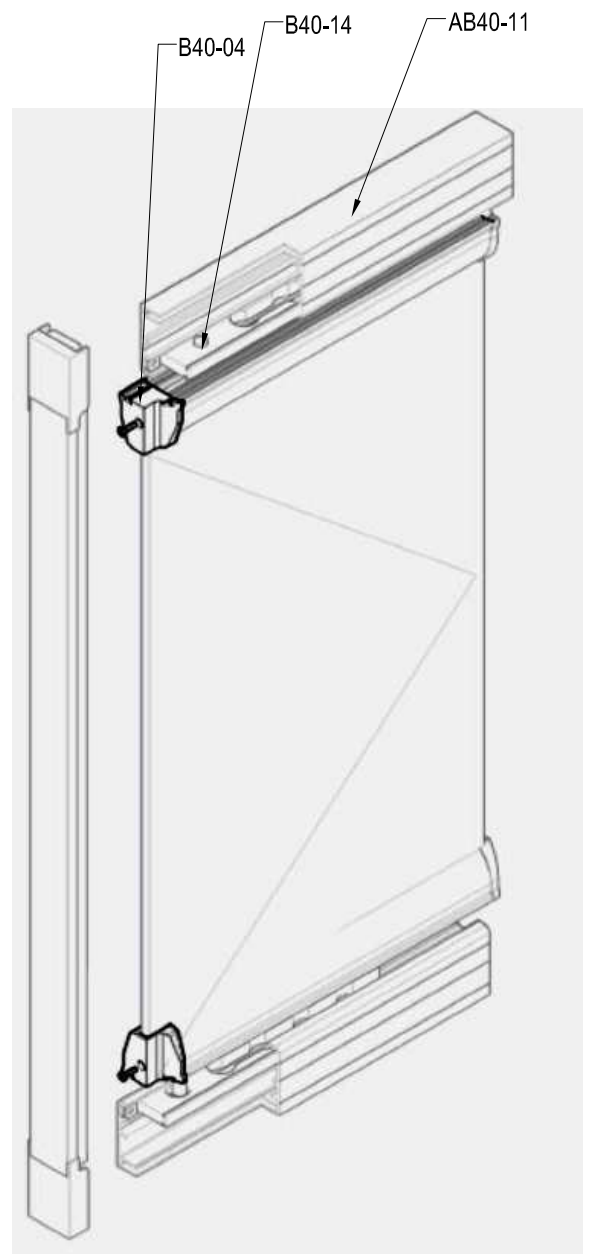


AB40 CAM BALKON SİSTEMİ

GLASS BALCONY SYSTEM

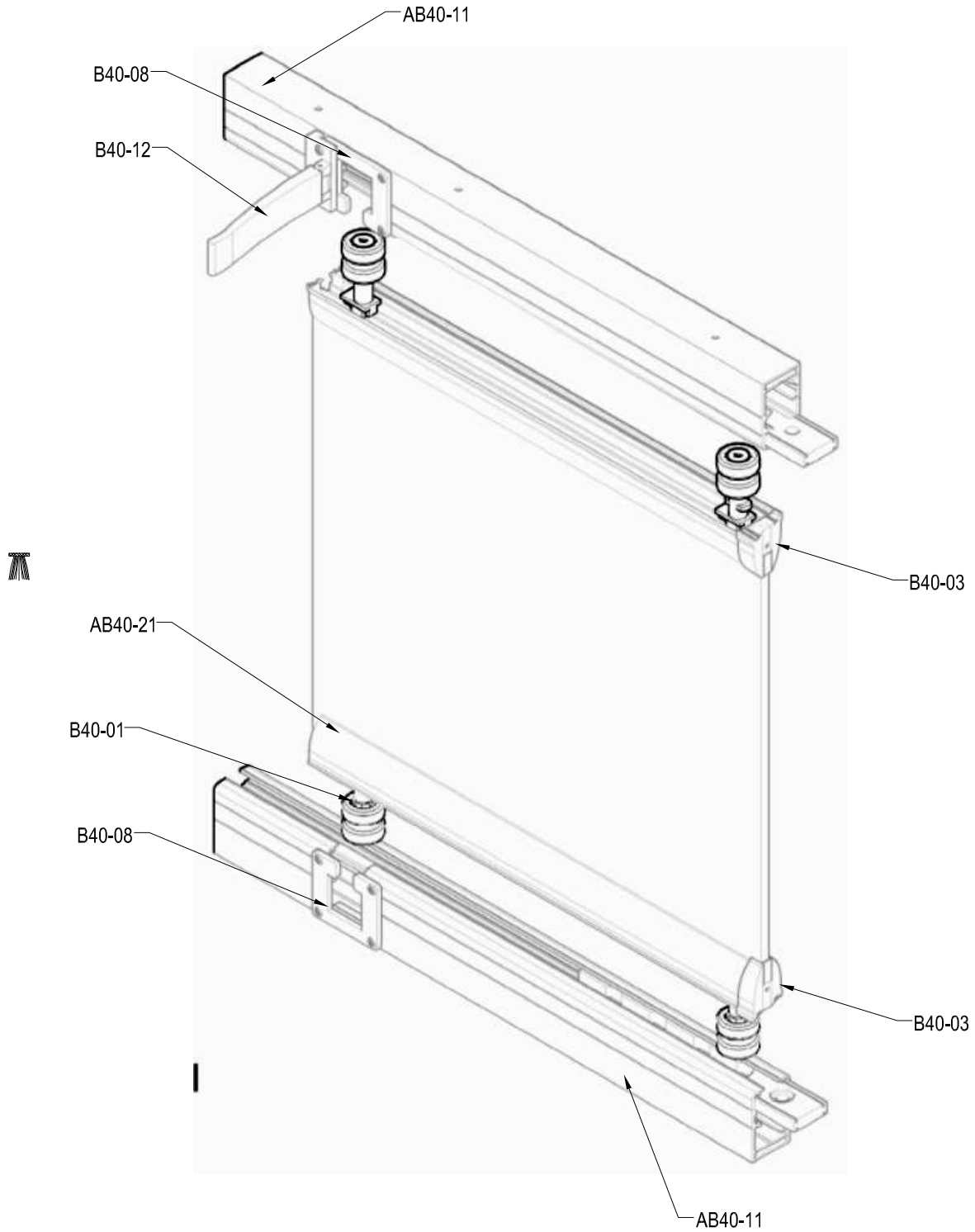


B40-04



AB40 CAM BALKON SİSTEMİ

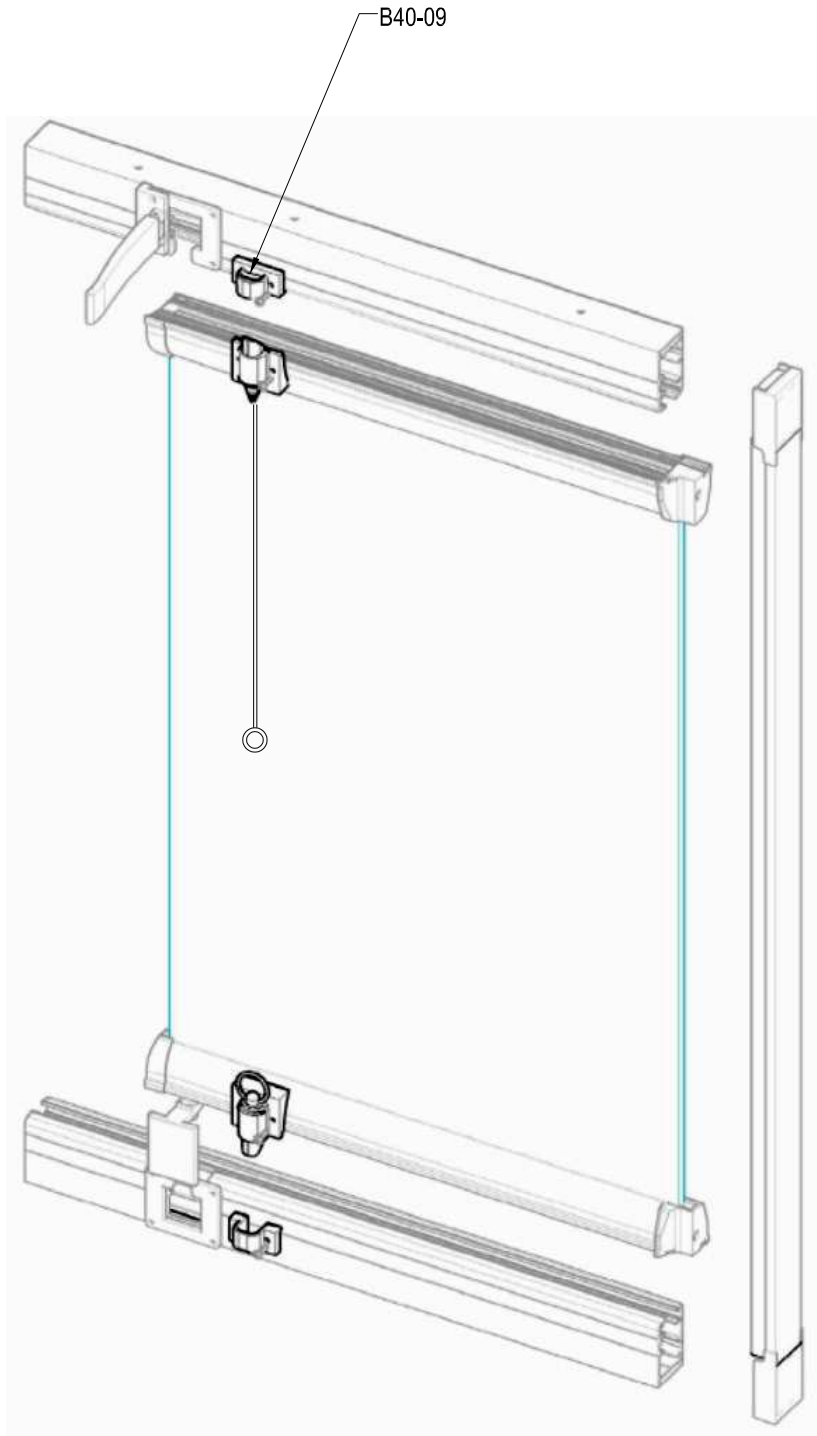
GLASS BALCONY SYSTEM

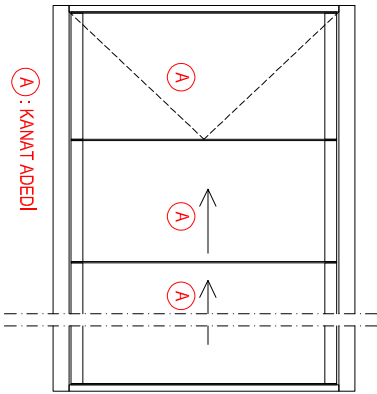


AB40 CAM BALKON SİSTEMİ

GLASS BALCONY SYSTEM

ASISTAL





A : KANMAT ADEDİ

ALT-UST KASA GENİŞLİĞİ / Bottom&Top Frame Width = FW (mm)

YAN KASA YÜKSEKLİK / Vertical Frame Height - FH = FW - (62.3+62.3)mm

FH = FW - 124.6 mm

KANMAT YÜKSEKLİK / Sash Height - SH = FH - 135mm

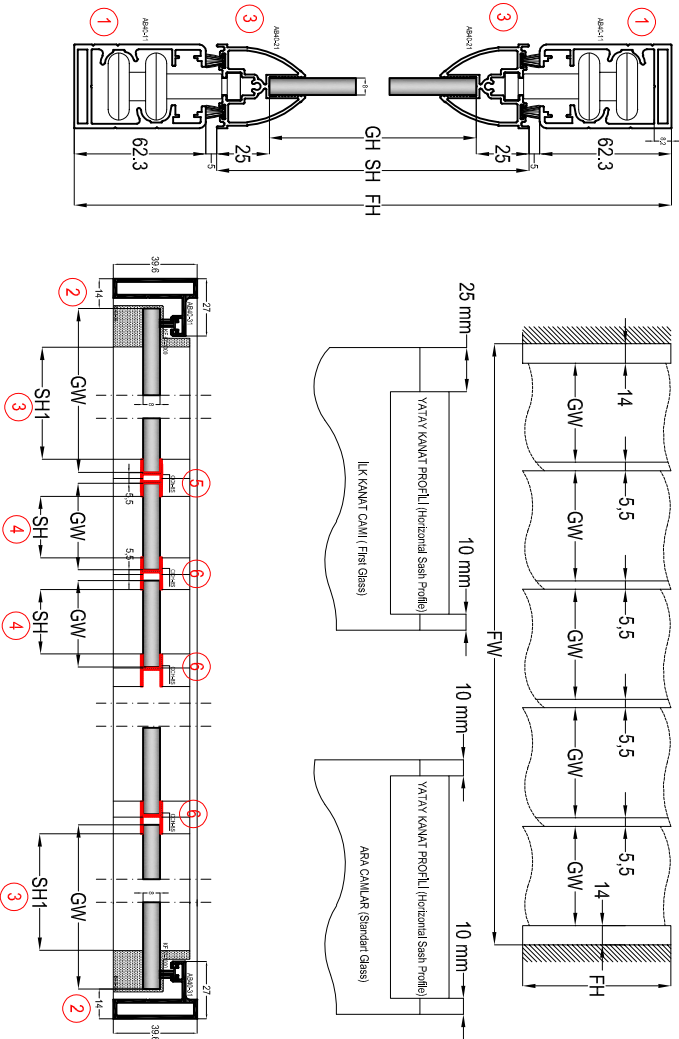
CAM YÜKSEKLİK / Glass Height - GH = SH - 25+25)mm

GH = FW - 50 mm

CAM KANMAT GENİŞLİK / Glass Sash Width - GW = FW (mm) - ((14x2) + (A-1)x5.5)

A=Kanal Adedi

PROFİLLER / PROFILES					
NO / Number	ADET / Unit	KOD / Code	PROFİL ÇİZİMİ / Drawing	PROFİL TANIMI / Description	KESİM ÖLÇÜSÜ / Cutting Dimensions
1	2	AB40-11		YATAY KASA PROFİL / Horizontal Frame Profile	FW
2	2	AB40-31		DIKEY KASA PROFİL / Vertical Frame Profile	FH = 124.6 mm
3	2 x 2	AB40-21		İLK KANMAT PROFİL / YATAY / Horizontal First Sash Profile	SH = GW - 29 mm
4	(A-2)/2	AB40-21		ARA KANMAT PROFİL / YATAY / Horizontal Middle Sash Profile	SH = GW - 14 mm
5	2	CH-SS		"H" CAM CONTIASI / "H" Glass Gasket	GH - 17 mm
6	A - 2	CH-SS		"H" CAM CONTRAĞI / "H" Glass Gasket	GH - 17 mm



AKSESUARLAR / ACCESSORIES

MİKTAR / Unit	KOD / Code	PROFİL ÇİZİMİ / Drawing	PROFİL TANIMI / Description
2 Adet / Pcs	BA0-08		TEKER ÇIKIŞ KAPAKÇI / Roller Out Cover
1 Adet / Pcs	BA0-12		KANMAT TEKER KILAVUZU / Roller Guide
2 Adet / Pcs	BA0-14		KANMAT PARRK SAĞITLAMA- KANMAT ADEDİNE GÖRE / Sash Hing Stet According to Sash Pcs
2 Adet / Pcs x (A)	BA0-02		KANMAT SAĞIT TEKERİ / Roller for Sash
(2 Adet / Pcs x (A)) -2	BA0-01		KANMAT KİLT TEKERİ / Roller For Park
4 Adet / Pcs	BA0-24		YAN KASA BAĞLANTI / Frame Joint Part
2 Takım / Set	BA0-04		DÜZ KAPAK SAĞ-SOL / Sash Cover Left-Right
(A-1) x 2 Takım / Set	BA0-03		İLK KANMAT KAPAK SAĞ-SOL / First Sash Cover Left-Right
1 Adet / Pcs	BA0-10		İLK KANMAT ALT PİM / First Sash Bottom Hinge
1 Adet / Pcs	BA0-11		İLK KANMAT ÜST PİM / First Sash Top Hinge
2 Adet / Pcs	BA0-09		KANMAT KİLİT / Sash Lock
1 Adet / Pcs	BA0-19		KANMAT STOPLAMA / Sash Stopper
4 x FH = mt	KF 67-1000		FİRÇA FİTİL / Brush Gasket