

**PROFİL VE AKSESUAR LİSTELERİ**  
*PROFILE & ACCESSORIES LISTS*

# INTERNO 42

TEK CAMLI OFIS BÖLME SİSTEMİ  
OFFICE PARTITION SYSTEM WITH SINGLE GLASS



## PROFİL LİSTESİ - PROFILES LIST

<b>BR25-21</b>			<b>BR25-35</b>		
KASA PROFİLİ FRAME PROFILE	AĞIRLIK / Weight 0,789 kg/mt		KASA-KABLO KANAL PROFİLİ CABLE CHANNEL PROFILE	AĞIRLIK / Weight 1,315 kg/mt	
<b>BR25-22</b>			<b>SN80-765-12</b>		
KASA ÇITA PROFİLİ FRAME GLAZING PROFILE	AĞIRLIK / Weight 0,419 kg/mt				
<b>BR26-44</b>			<b>BR25-23</b>		
BİNİLİ KASA PROFİLİ FRAME PROFILE	AĞIRLIK / Weight 1,300 kg/mt				
<b>BR24-21</b>			<b>BR25-35SP</b>		
CAM KAPI KANAT PROFİLİ DOOR SASH PROFILE	AĞIRLIK / Weight 0,790 kg/mt		KABLO KANAL DESTEK PROFİLİ CABLE CHANNEL SUPPORT PROFILE	AĞIRLIK / Weight 0,540 kg/mt	
<b>BR24-24</b>			<b>BR24-22</b>		
CAM KAPI KANAT PROFİLİ DOOR SASH PROFILE	AĞIRLIK / Weight 0,729 kg/mt				
<b>BR24-22</b>			<b>INT42-01</b>		
KAPI KANAT PROFİLİ DOOR SASH PROFILE	AĞIRLIK / Weight 0,518 kg/mt		ORTA KAYIT PROFİLİ MULLION/TRANSOM PROFILE	AĞIRLIK / Weight 0,586 kg/mt	
<b>BR24-23</b>			<b>INT42-01</b>		
KAPI KANAT PROFİLİ DOOR SASH PROFILE	AĞIRLIK / Weight 0,450 kg/mt		ORTA KAYIT BASKI KAPAK PROFİLİ COVER PROFILE	AĞIRLIK / Weight 0,240 kg/mt	
<b>BR24-31</b>			<b>INT42-03</b>		
ADAPTÖR PROFİLİ ADAPTER PROFILE	AĞIRLIK / Weight 0,331 kg/mt		ORTA KAYIT KAPAK PROFİLİ COVER PROFILE	AĞIRLIK / Weight 0,256 kg/mt	

\* Sipariş öncesi kalıp bilgisi kontrol edilmeli

Profil ağırlıklarımız teorik olup; teslim anındaki tartımız geçerlidir.



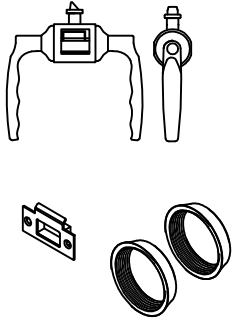



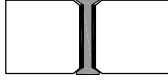

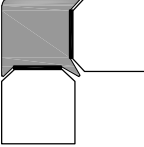
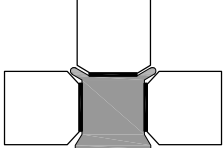
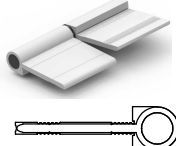


# INTERNO 42

TEK CAMLI OFIS BÖLME SİSTEMİ  
OFFICE PARTITION SYSTEM WITH SINGLE GLASS



## AKSESUAR LİSTESİ - ACCESSORIES LIST

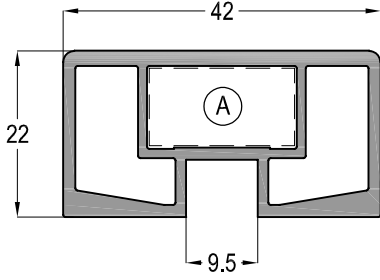
<b>MO-60</b>			<b>ASI-HCS 01</b>	
KENET BİNİ FİTİLİ CENTRAL SEALING GASKET	KOLİ MİKTARI/Package 200 mt		AHŞAP VE CAM KAPI KOLU WOOD & GLASS DOOR HANDLE	KOLİ MİKTARI/Package Takım / Set
<b>ASI-B 5414</b>				
KAPI KANAT CAM FİTİLİ DOOR SASH GLASS GASKET	KOLİ MİKTARI/Package Adet / 6mt			
<b>INT1-01</b>			<b>ASI-HCS 01A</b>	
CAM FİTİLİ - 8mm FRAME GASKET - 8mm	KOLİ MİKTARI/Package 500 mt / 15 kg		CAM KAPI KOL AYNASI GLASS DOOR HANDLE ACCESSORY	KOLİ MİKTARI/Package Takım / Set
<b>INT1-03</b>			<b>ASI-AK 545</b>	
CAM FİTİLİ - 10mm GLASS GASKET - 10mm	KOLİ MİKTARI/Package 500 mt / 15 kg		SÜRGÜ KİLİTLEME SASH FIXING BOLT	KOLİ MİKTARI/Package Adet / Piece
<b>EP3-01</b>			<b>ASI-PB 1119</b>	
KANAT BİNİ FİTİLİ SASH GASKET	KOLİ MİKTARI/Package 430 mt / 15 kg		PİMLİ KÖŞE BAĞLANTI CORNER JOINT	KOLİ MİKTARI/Package Adet / Piece
<b>INT-04</b>			<b>DB-BR2523</b>	
CAM ARASI ŞEFFAF FİTİL BANTLI - 10mm GLASS JOINT TAPE GASKET	KOLİ MİKTARI/Package 3,2 mt / adet		BR25-23 DİK BAĞLANTI BR25-23 T JOINT	KOLİ MİKTARI/Package Adet / Piece
<b>INT-04A</b>			<b>DB-BR2535</b>	
CAM ARASI ŞEFFAF FİTİL BANTLI - 8mm GLASS JOINT GASKET	KOLİ MİKTARI/Package 3,2 mt / adet		BR25-35 DİK BAĞLANTI BR25-35 T JOINT	KOLİ MİKTARI/Package Adet / Piece
<b>INT-05L</b>			<b>ASI-P 100.1</b>	
CAM CAMA 90° KÖŞE DÖNÜŞ FİTİLİ BANTLI - 10mm CORNER GLASS GASKET	KOLİ MİKTARI/Package 3,2 mt / adet		ORTA KAYIT BAĞLANTI BR25-21 ve BR26-44 İÇİN T JOINT FOR BR25-21 & BR26-44	KOLİ MİKTARI/Package Adet / Piece
<b>INT-05T</b>				
3'LÜ CAM BAĞLANTI KÖŞE DÖNÜŞ FİTİLİ BANTLI - 10mm CORNER GLASS GASKET	KOLİ MİKTARI/Package 3,2 mt / adet			
<b>ASI-INT 01</b>				
KAPI YAPRAK MENTEŞE DOOR HINGE	KOLİ MİKTARI/Package Adet			

**PROFİL DETAYLARI**  
*PROFILE DETAILS*


# INTERNO 42

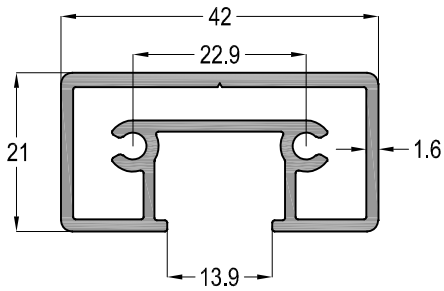
TEK CAMLI OFİS BÖLME SİSTEMİ  
OFFICE PARTITION SYSTEM WITH SINGLE GLASS

## ASISTAL



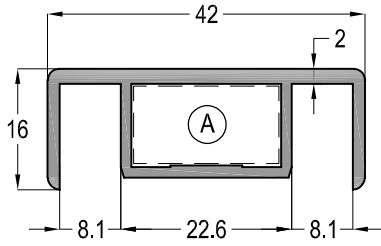
### BR24-21

 ASI-PB 1119		AĞIRLIK / Weight
		0,790 kg/mt




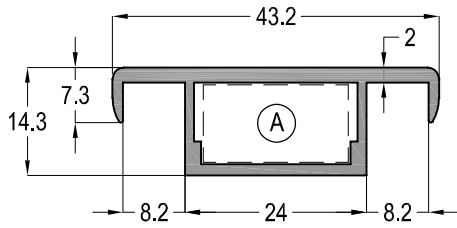
### BR24-24

		AĞIRLIK / Weight
		0,729 kg/mt




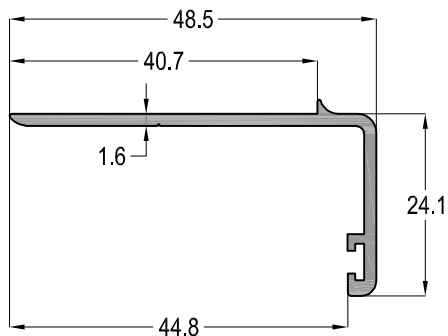
### BR24-22

 ASI-PB 1119		AĞIRLIK / Weight
		0,518 kg/mt



### BR24-23

 ASI-PB 1119		AĞIRLIK / Weight
		0,450 kg/mt



### BR24-31

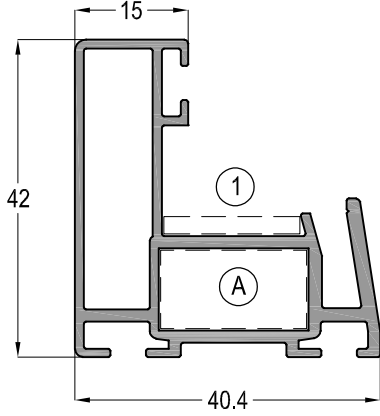
		AĞIRLIK / Weight
		0,331 kg/mt

Profil ağırlıklarımız teorik olup; teslim anındaki tartımız geçerlidir.


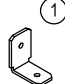
# INTERNO 42

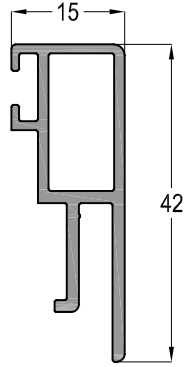
TEK CAMLI OFİS BÖLME SİSTEMİ  
OFFICE PARTITION SYSTEM WITH SINGLE GLASS

## ASISTAL



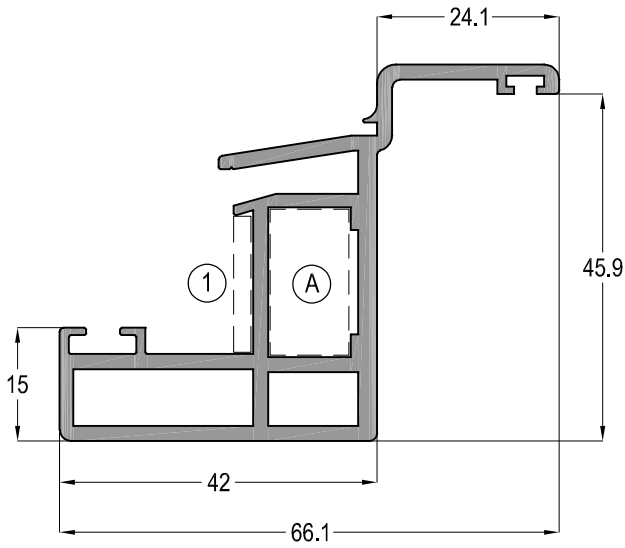
### BR25-21

 ASI-PB 1119	 ASI-P 100.1	AĞIRLIK / Weight 0,789 kg/mt
--	--	---------------------------------


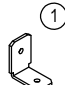


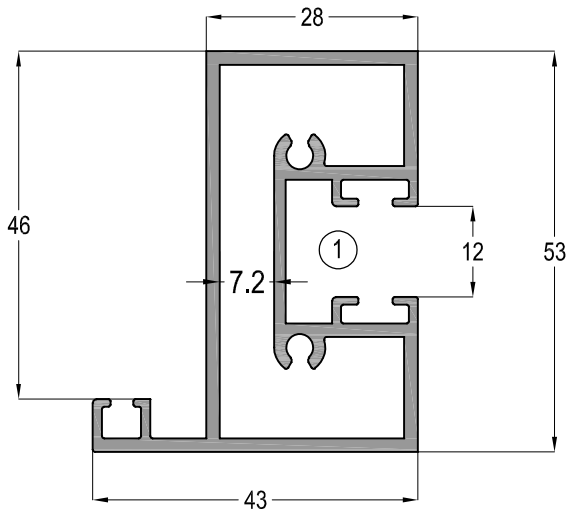
### BR25-22

	AĞIRLIK / Weight 0,419 kg/mt
--	---------------------------------

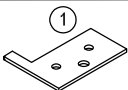


### BR26-44

 ASI-PB 1119	 ASI-P 100.1	AĞIRLIK / Weight 1,300 kg/mt
--	--	---------------------------------



### BR25-23

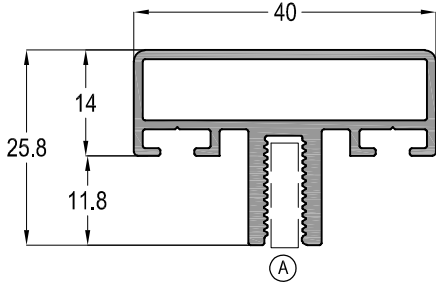
 DB-BR2523	AĞIRLIK / Weight 1,261 kg/mt
---	---------------------------------

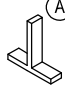
Profil ağırlıklarımız teorik olup; teslim anındaki tartımız geçerlidir.

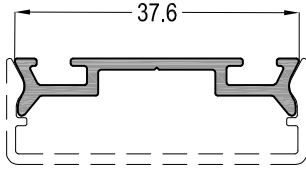
# INTERNO 42

TEK CAMLI OFİS BÖLME SİSTEMİ  
OFFICE PARTITION SYSTEM WITH SINGLE GLASS

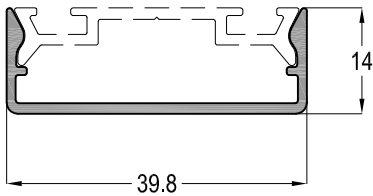
**ASISTAL**



INT42-01	
	AĞIRLIK / Weight
50x50x4mm veya 40x40x4mm T profili	0,586 kg/mt



INT42-02	
	AĞIRLIK / Weight
	0,240 kg/mt



INT42-03	
	AĞIRLIK / Weight
	0,256 kg/mt

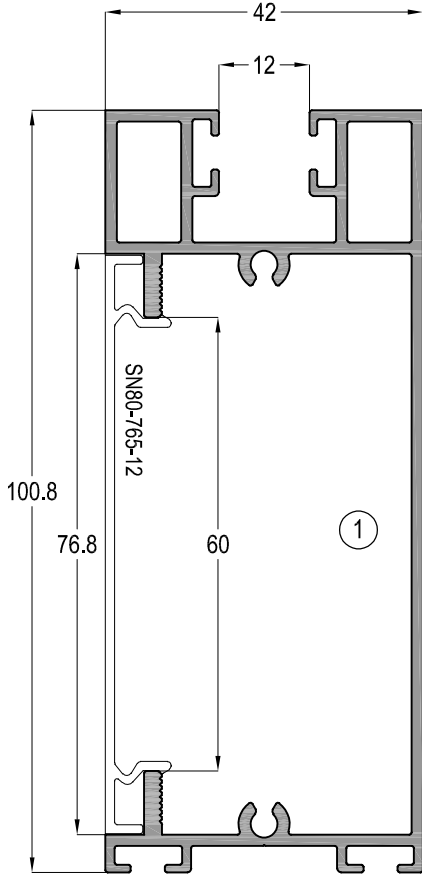
Profil ağırlıklarımız teorik olup; teslim anındaki tartımız geçerlidir.



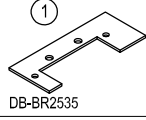
# INTERNO 42

TEK CAMLI OFİS BÖLME SİSTEMİ  
OFFICE PARTITION SYSTEM WITH SINGLE GLASS

**ASISTAL**

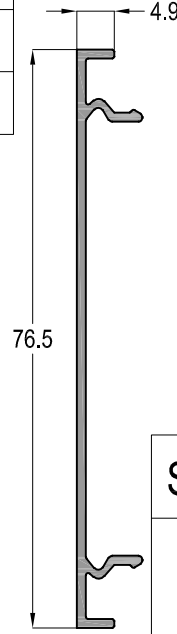


**BR25-35**



AĞIRLIK / Weight

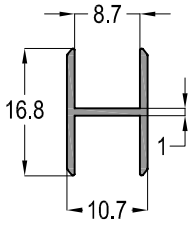
1,315 kg/mt



**SN80-765-12**

AĞIRLIK / Weight

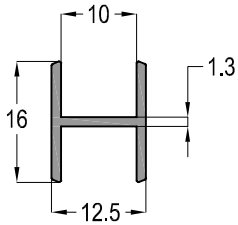
0,328 kg/mt



**13-09080**

AĞIRLIK / Weight

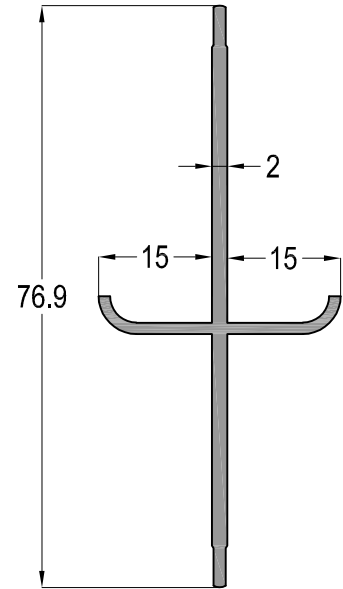
0,111 kg/mt



**13-09081**

AĞIRLIK / Weight

0,140 kg/mt



**02-040011-15**

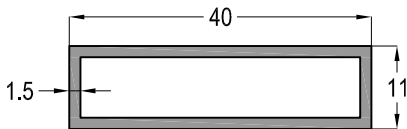
AĞIRLIK / Weight

0,390 kg/mt

**BR25-35SP**

AĞIRLIK / Weight

0,540 kg/mt

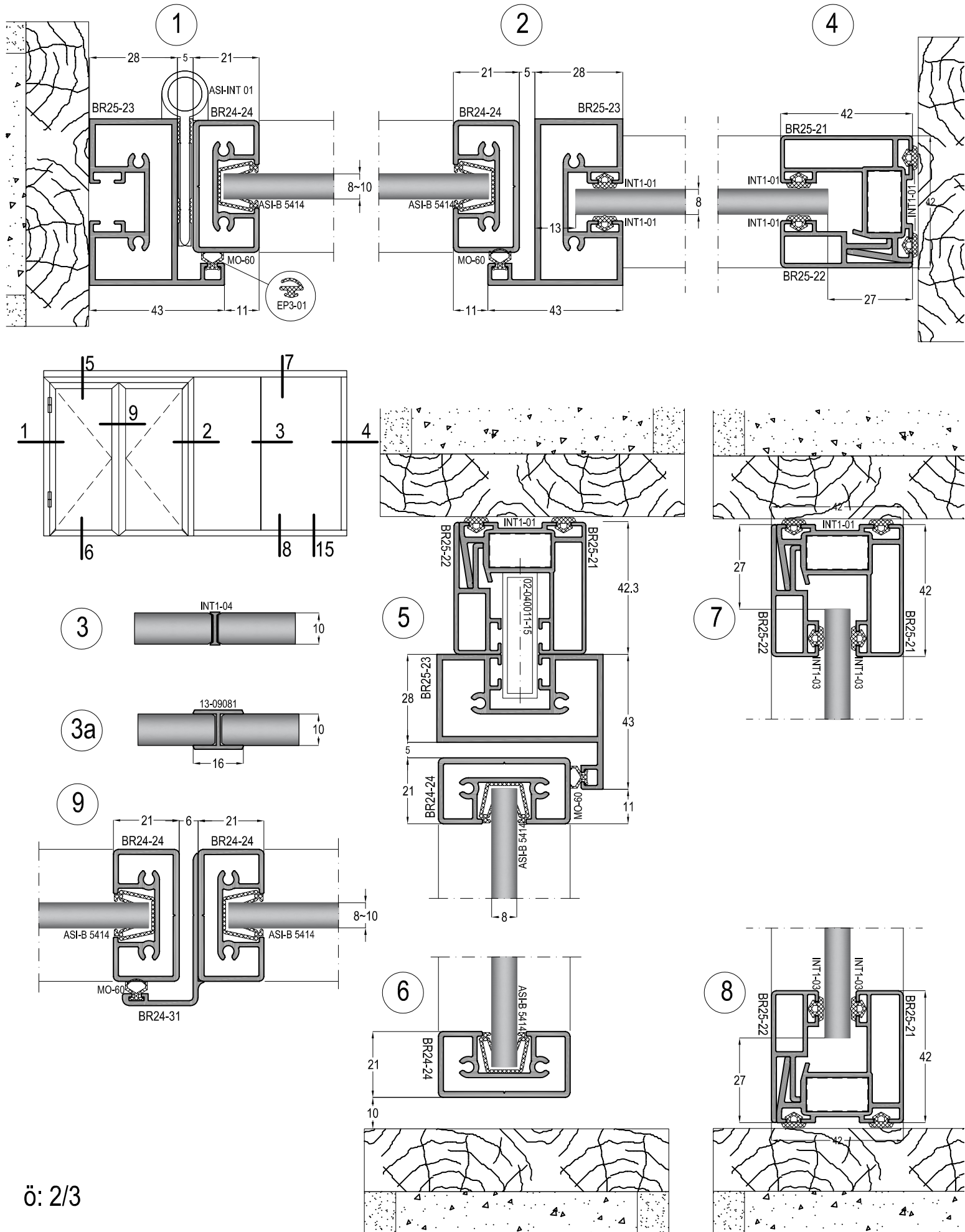


Profil ağırlıklarımız teorik olup; teslim anındaki tartımız geçerlidir.

**SİSTEM DETAYLARI**  
*SYSTEM DETAILS*

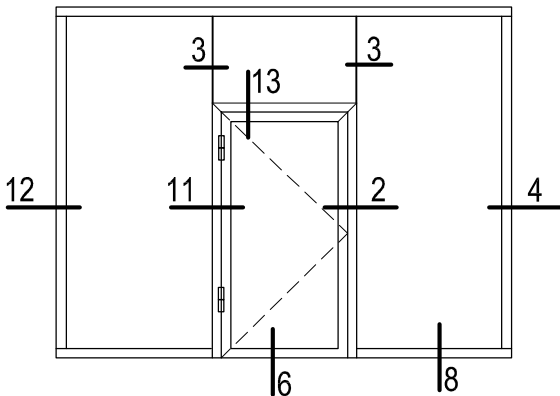
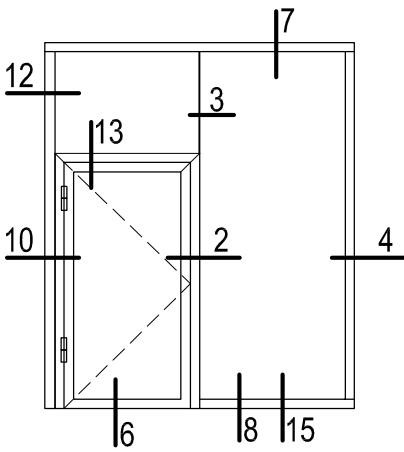
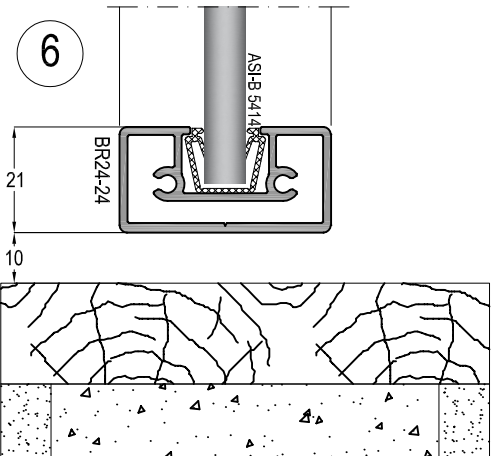
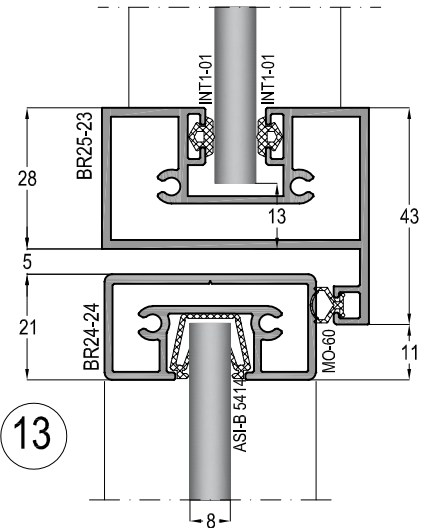
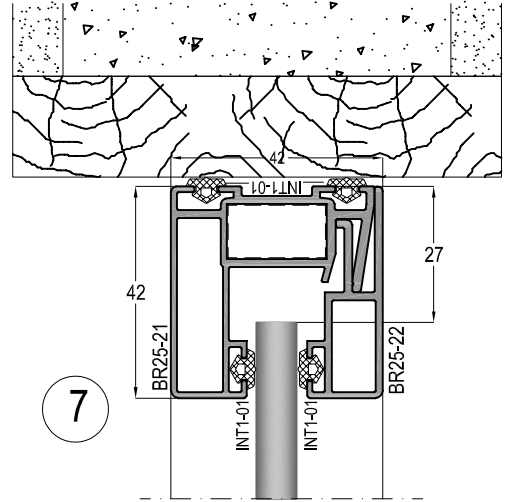
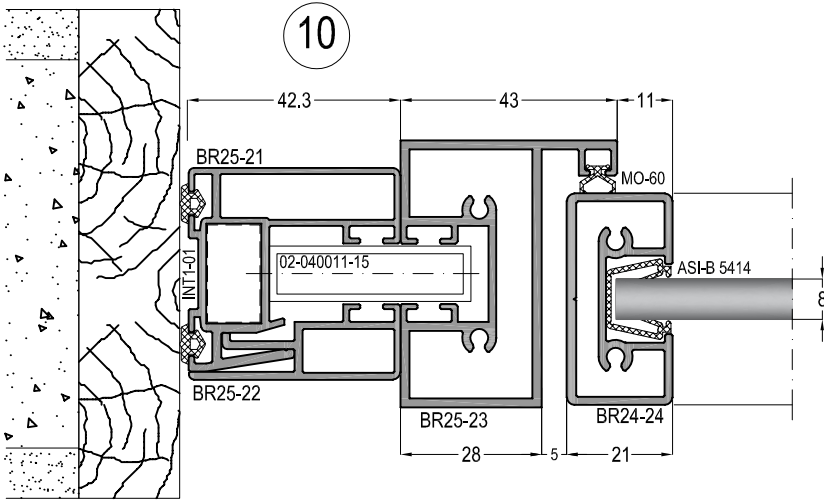
# INTERNO 42

TEK CAMLI OFİS BÖLME SİSTEMİ  
OFFICE PARTITION SYSTEM WITH SINGLE GLASS



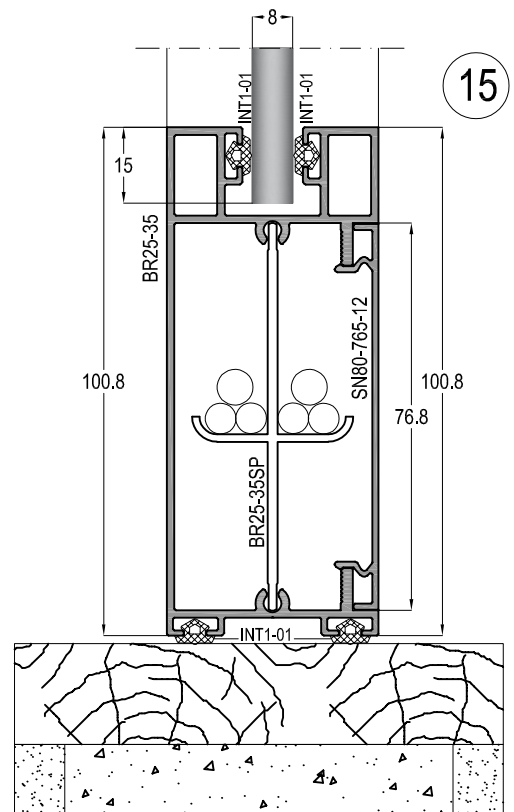
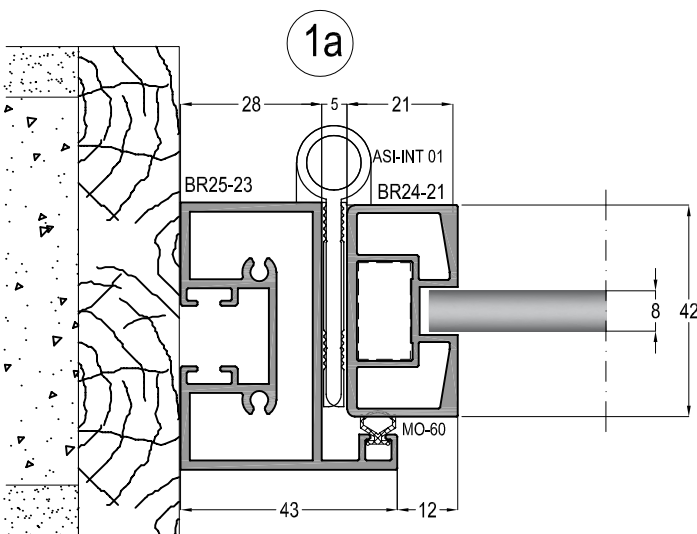
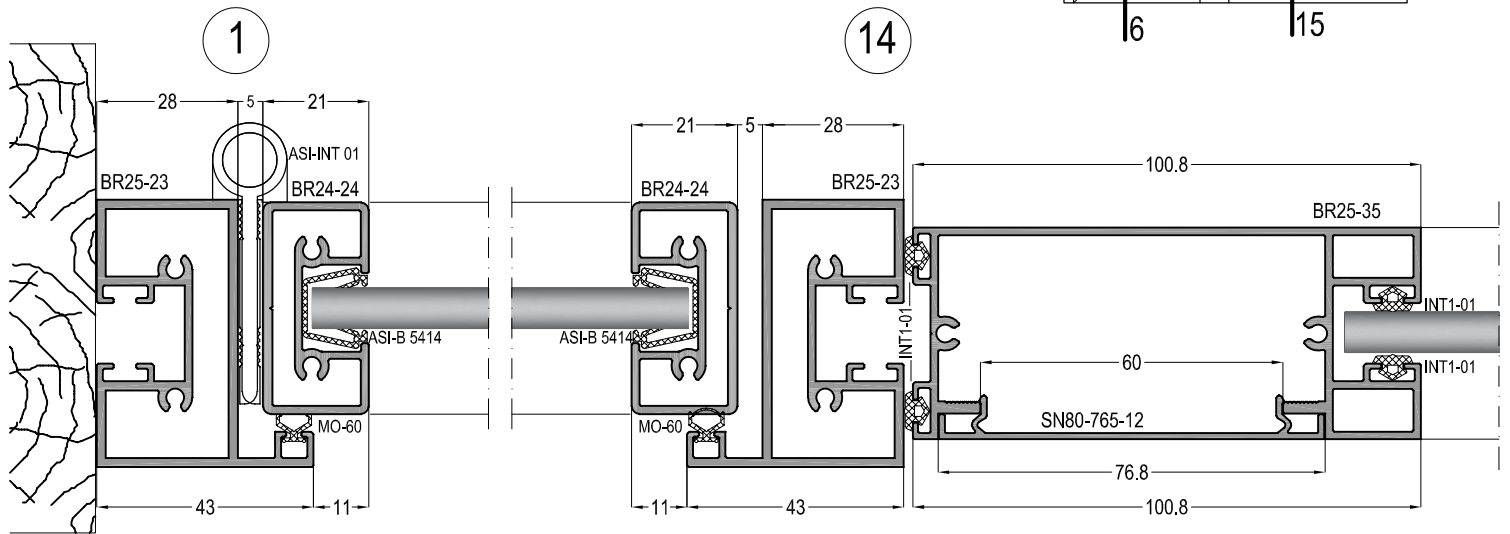
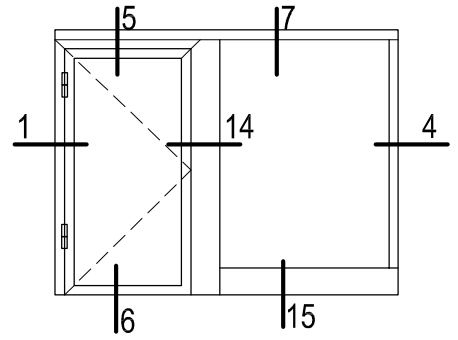
# INTERNO 42

TEK CAMLI OFİS BÖLME SİSTEMİ  
OFFICE PARTITION SYSTEM WITH SINGLE GLASS



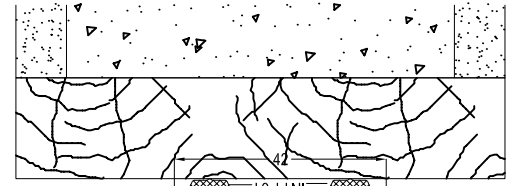
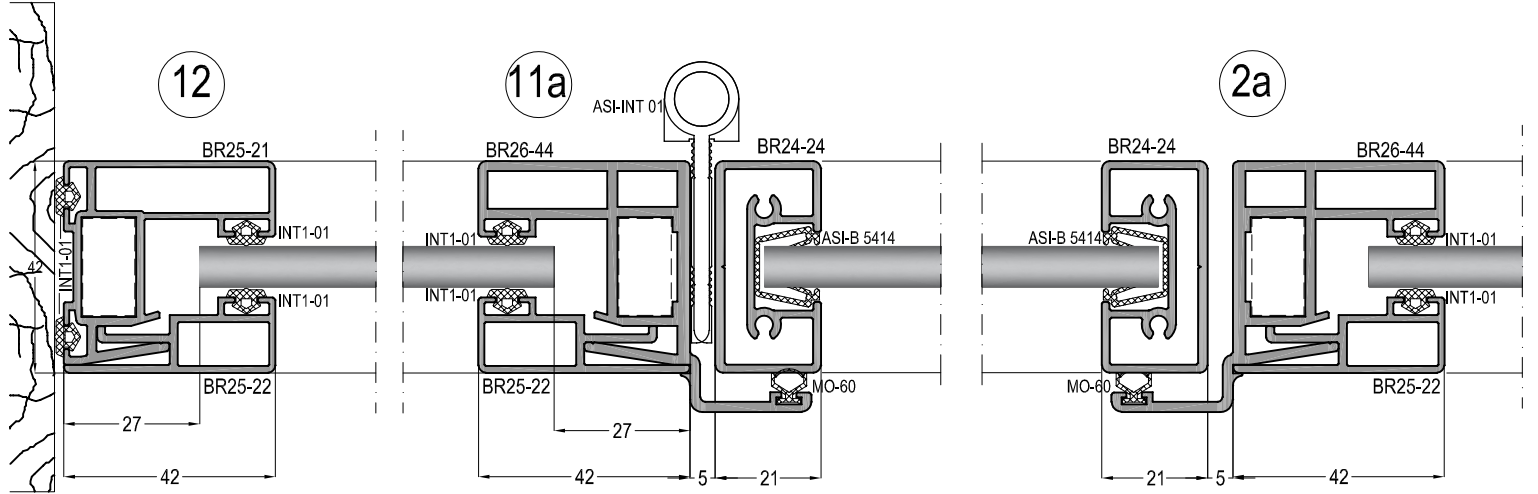
# INTERNO 42

TEK CAMLI OFIS BÖLME SİSTEMİ  
OFFICE PARTITION SYSTEM WITH SINGLE GLASS

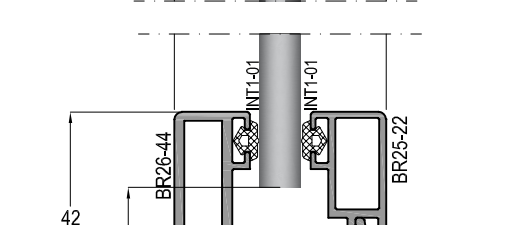
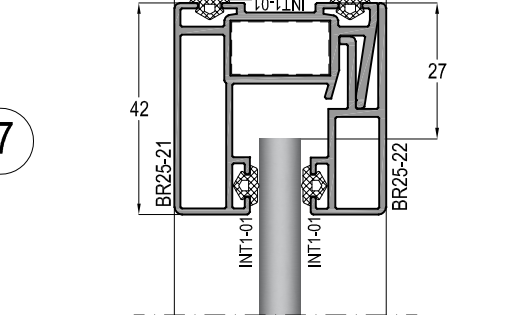


# INTERNO 42

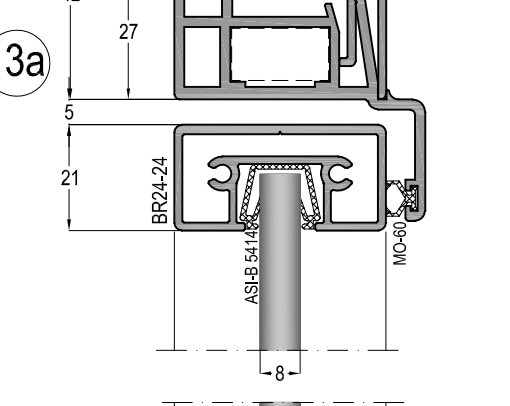
TEK CAMLI OFIS BÖLME SİSTEMİ  
OFFICE PARTITION SYSTEM WITH SINGLE GLASS



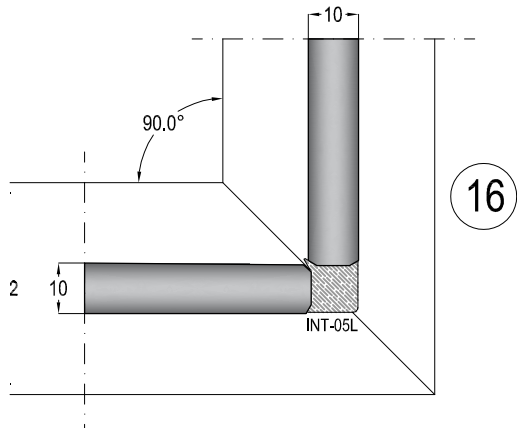
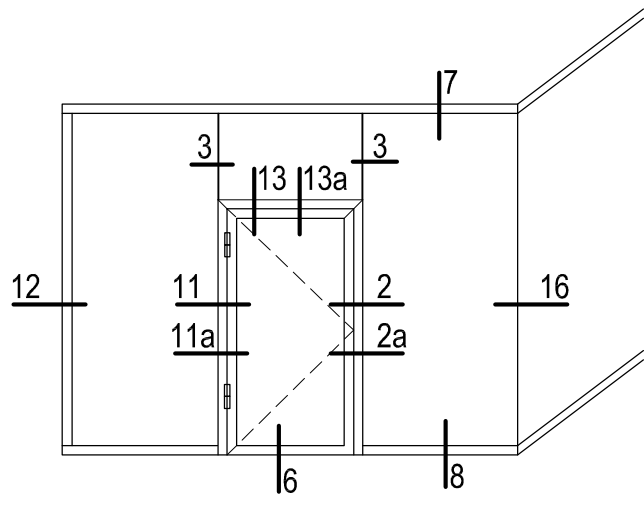
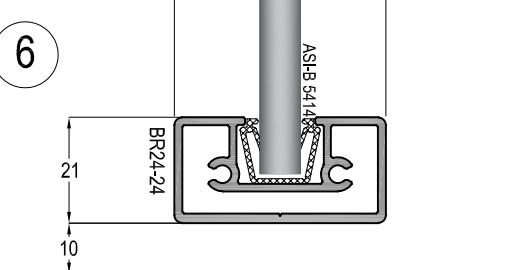
7



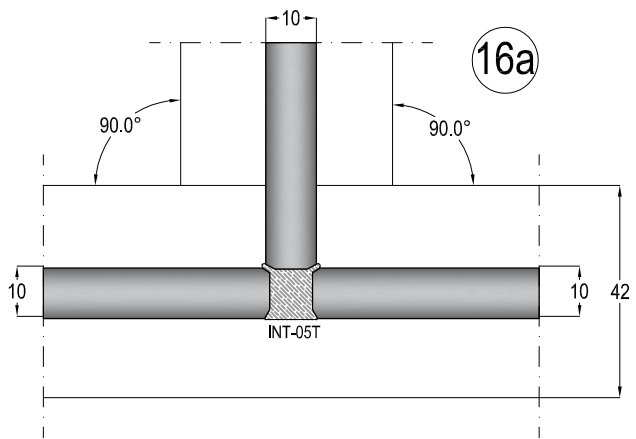
13a



6



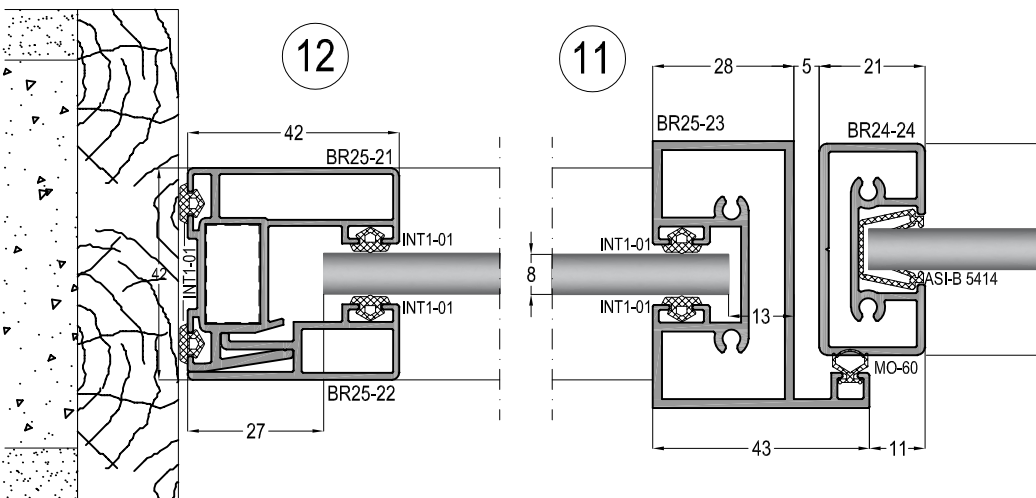
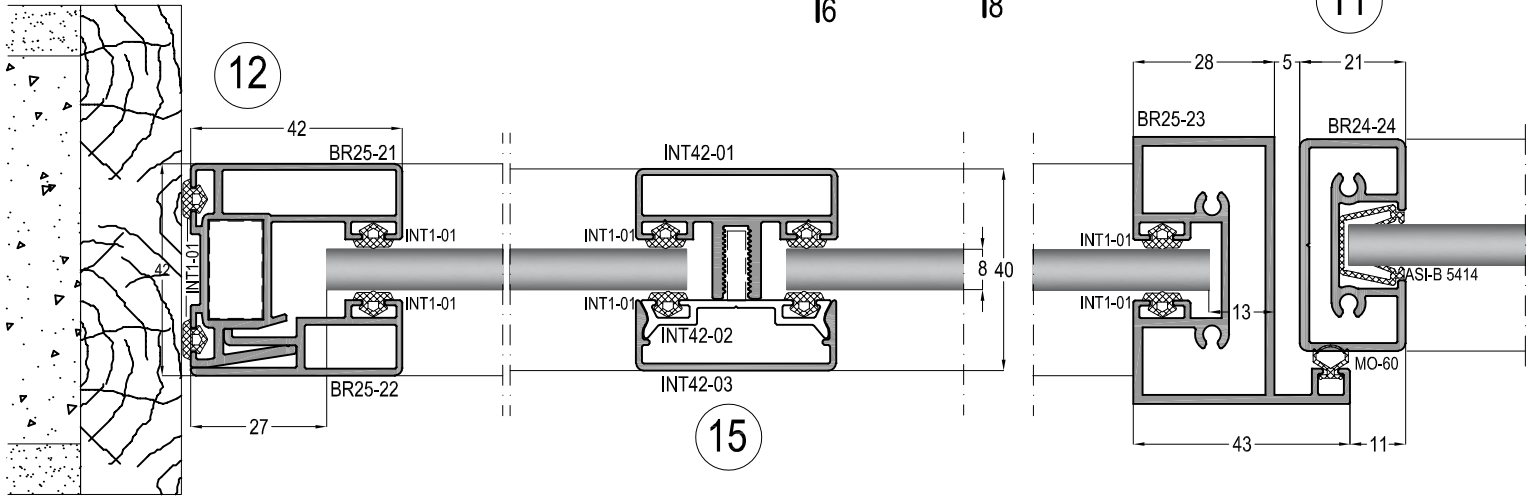
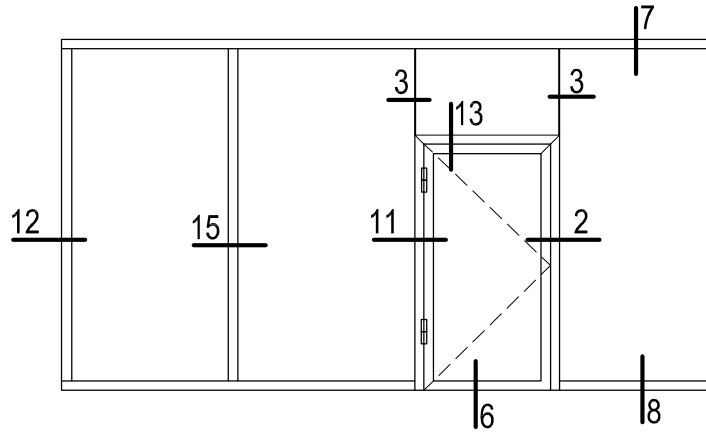
16



16a

# INTERNO 42

TEK CAMLI OFİS BÖLME SİSTEMİ  
OFFICE PARTITION SYSTEM WITH SINGLE GLASS

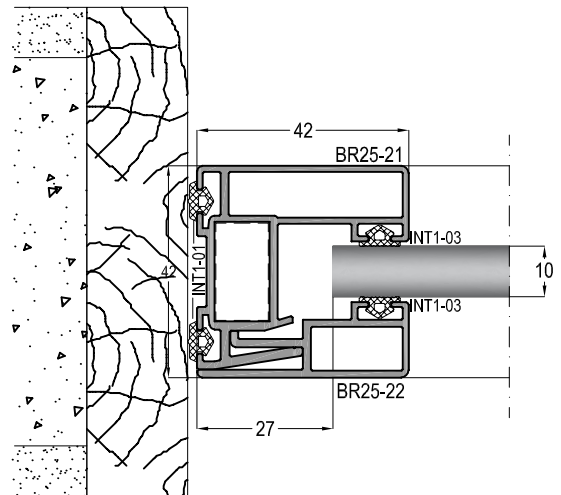
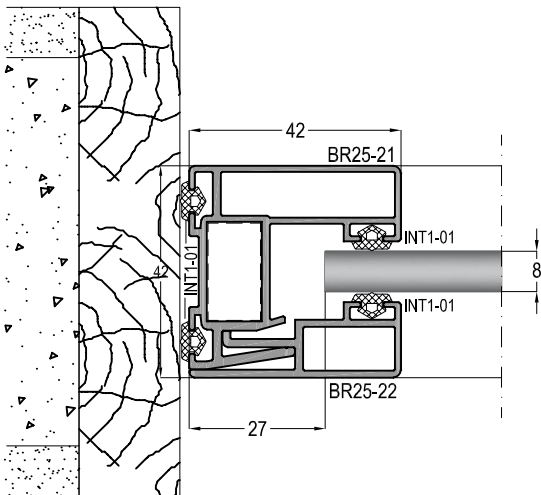
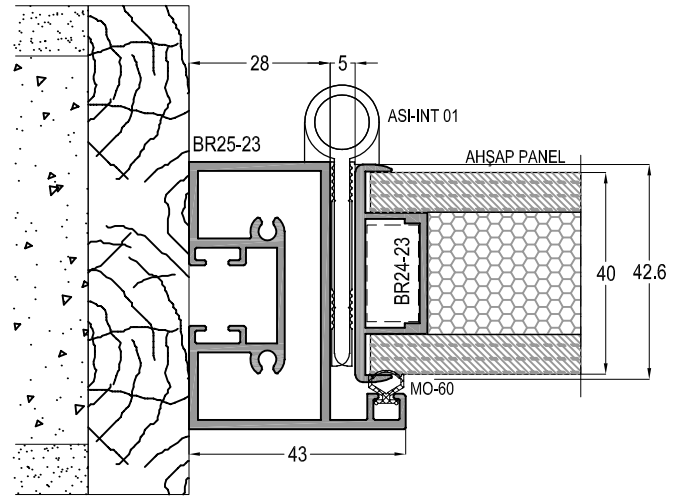
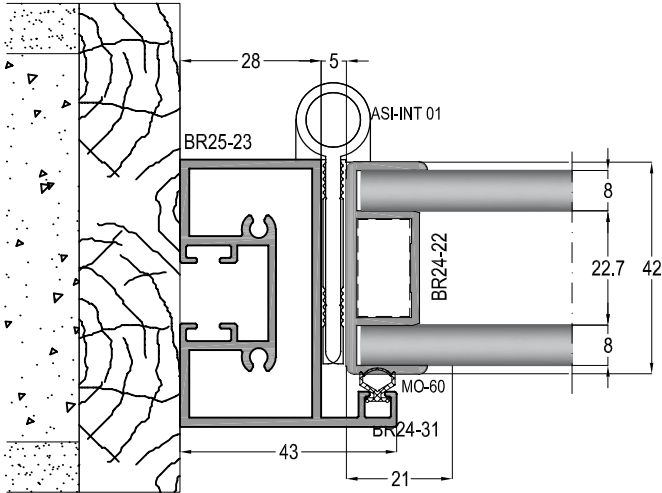
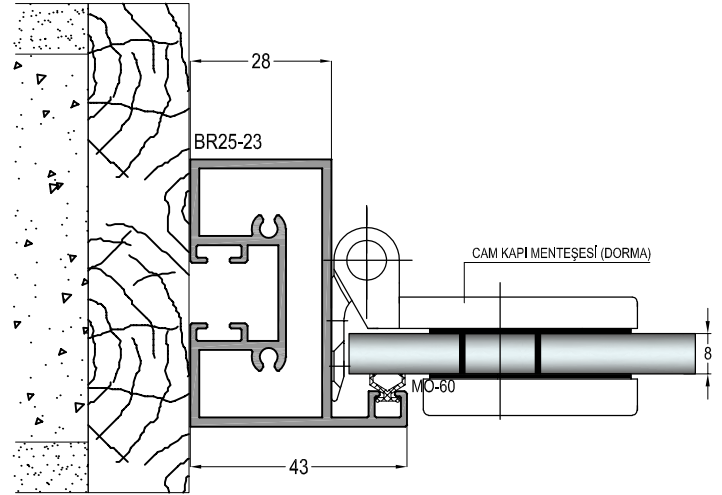
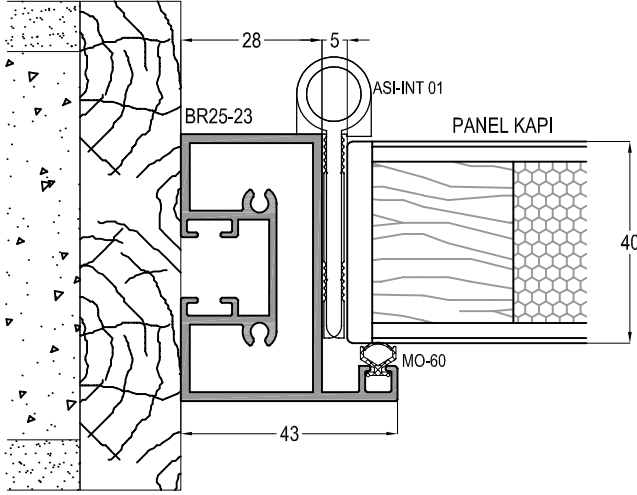


# INTERNO 42

TEK CAMLI OFIS BÖLME SİSTEMİ  
OFFICE PARTITION SYSTEM WITH SINGLE GLASS



## KAPI KANAT ve CAM KALINLIK DETAYLARI DOOR SAHS & GLASS THICKNESS DETAILS





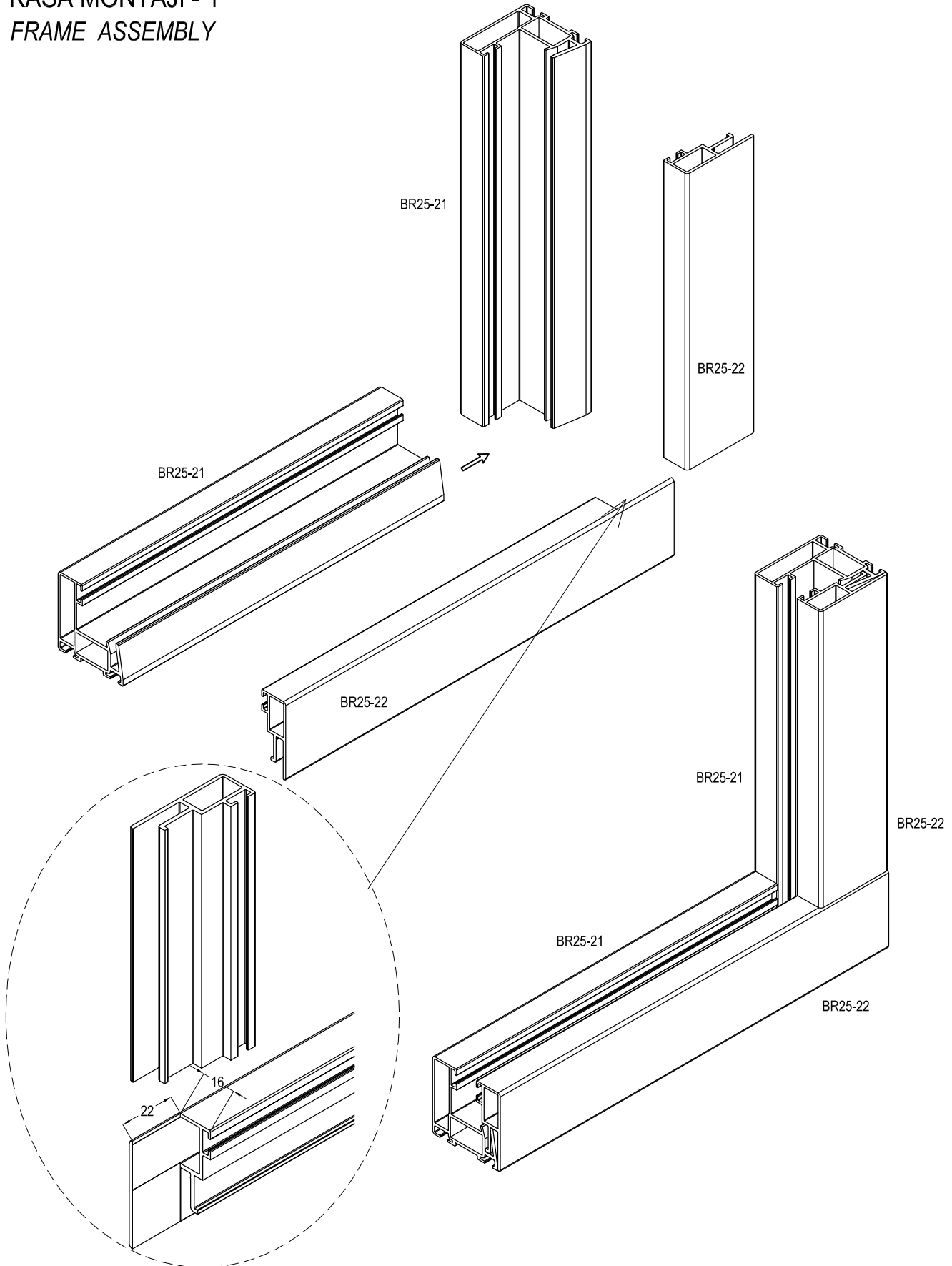
### KESİM ve MONTAJ *CUTTING & ASSEMBLY*

# INTERNO 42

TEK CAMLI OFIS BÖLME SİSTEMİ  
OFFICE PARTITION SYSTEM WITH SINGLE GLASS



## KASA MONTAJI - 1 FRAME ASSEMBLY

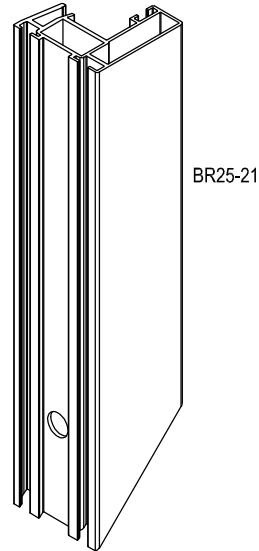
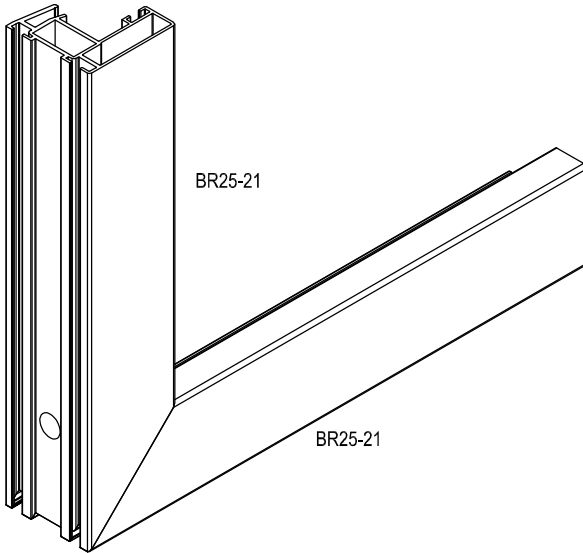
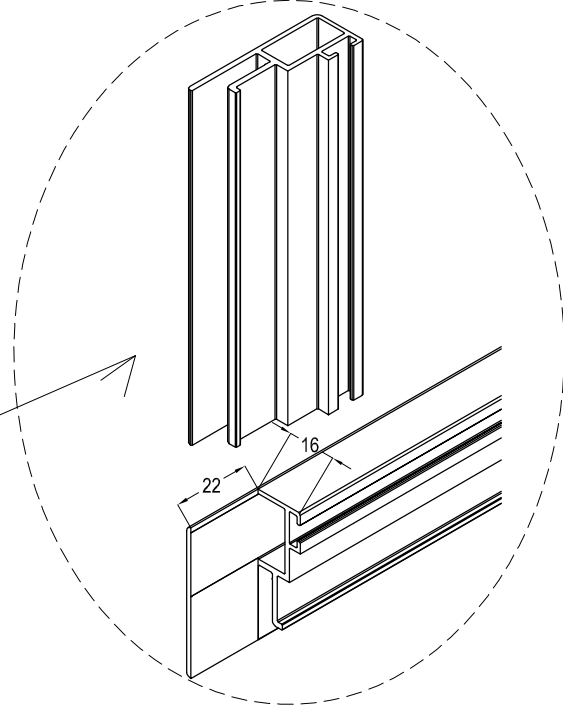
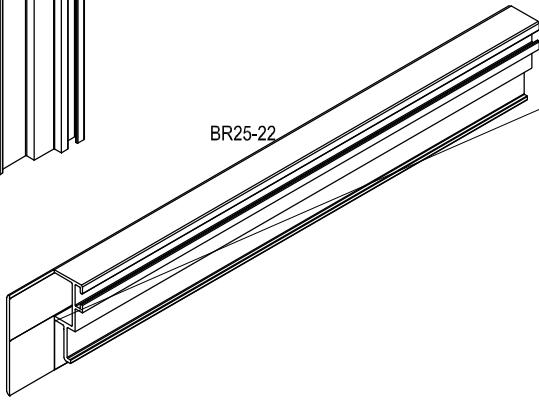
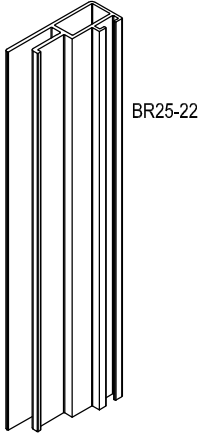


# INTERNO 42

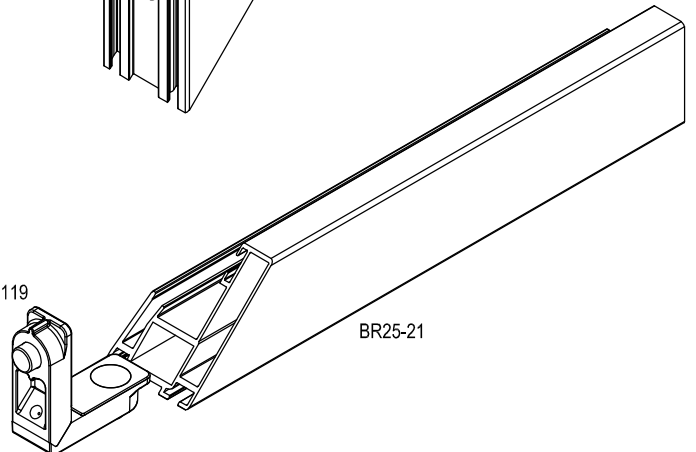
TEK CAMLI OFIS BÖLME SİSTEMİ  
OFFICE PARTITION SYSTEM WITH SINGLE GLASS



## KASA MONTAJI - 2 FRAME ASSEMBLY



ASI-PB 1119

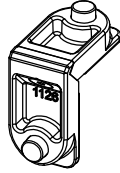


# INTERNO 42

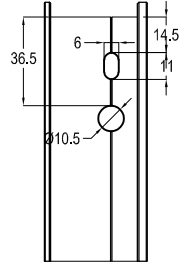
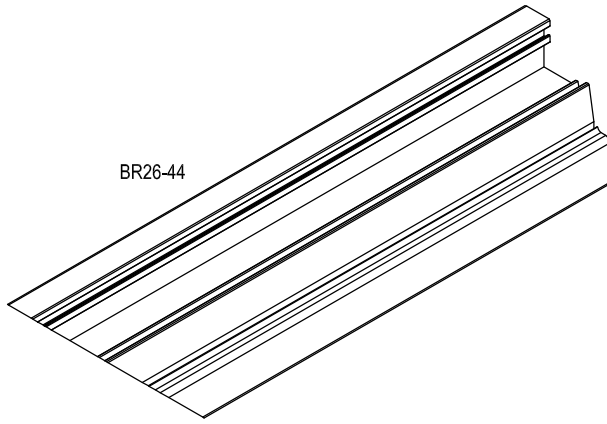
TEK CAMLI OFIS BÖLME SİSTEMİ  
OFFICE PARTITION SYSTEM WITH SINGLE GLASS



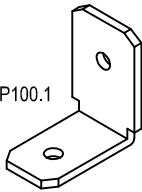
ASI-PB 1119



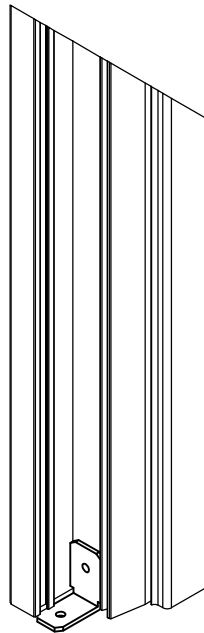
BR26-44



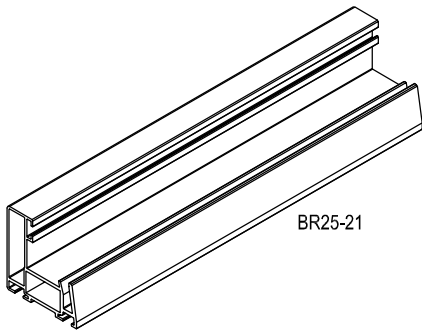
ASI-P100.1



BR26-44

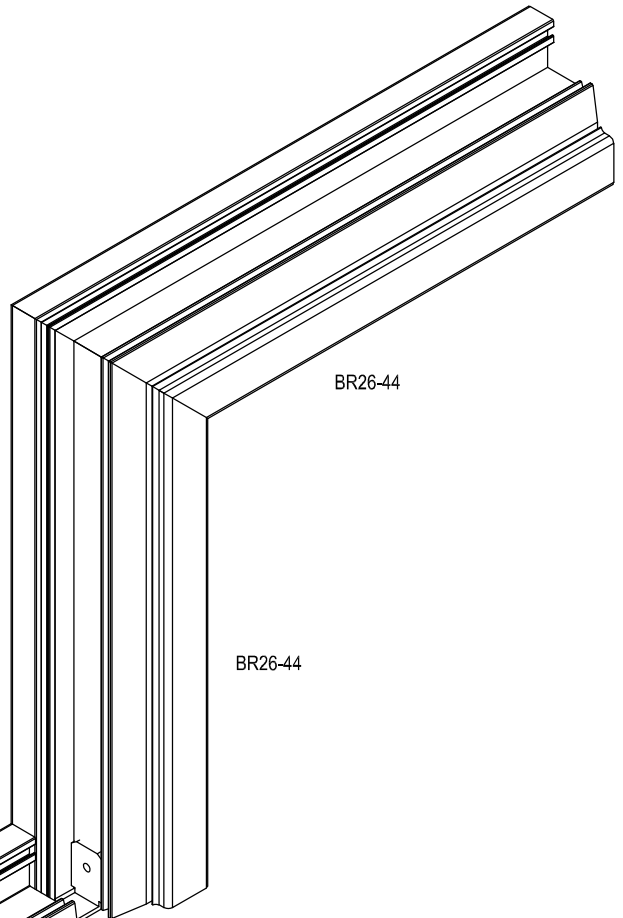


ASI-P100.1



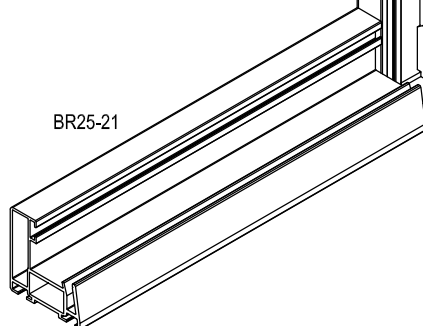
BR25-21

BR26-44



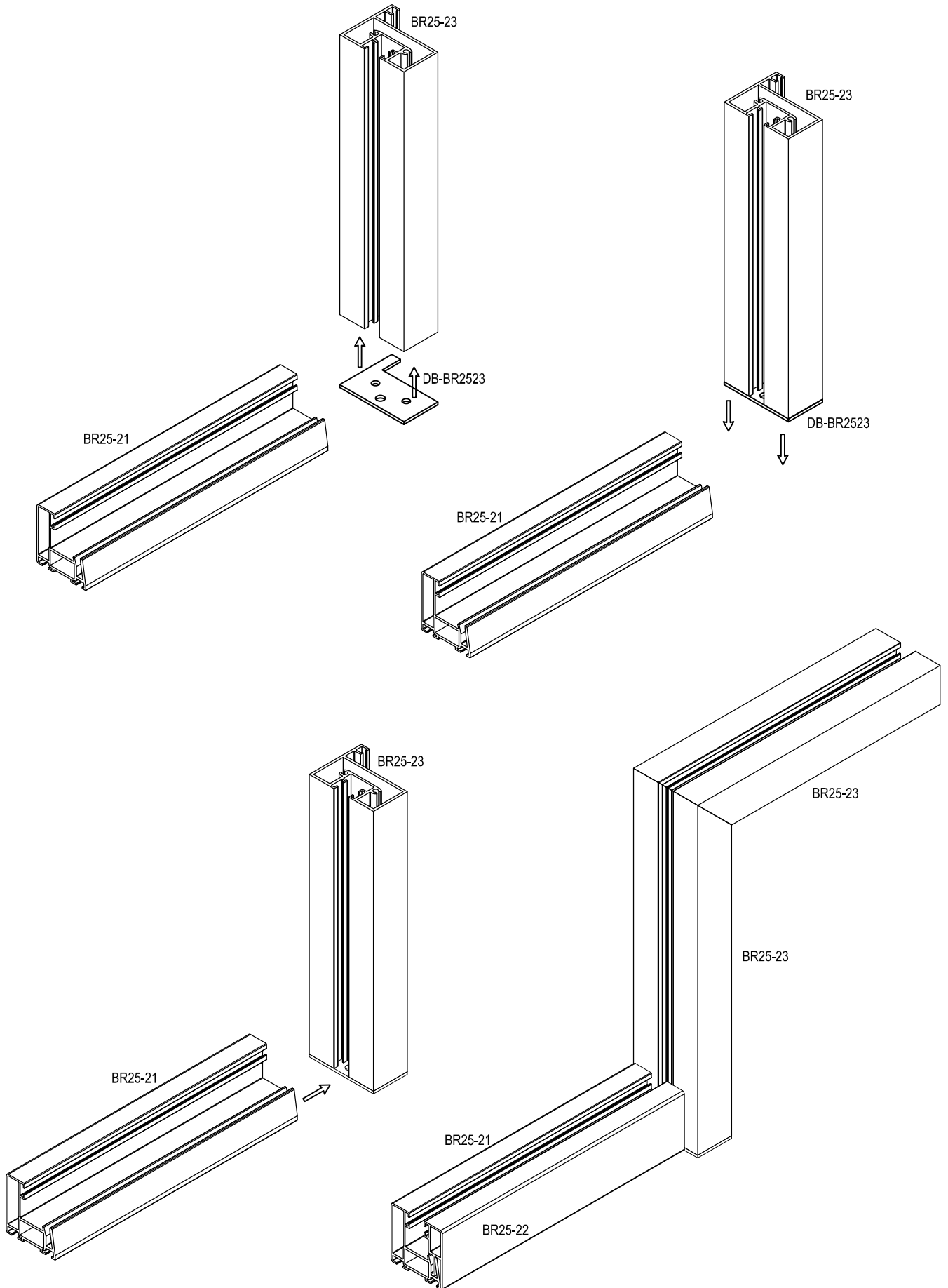
BR26-44

BR25-21



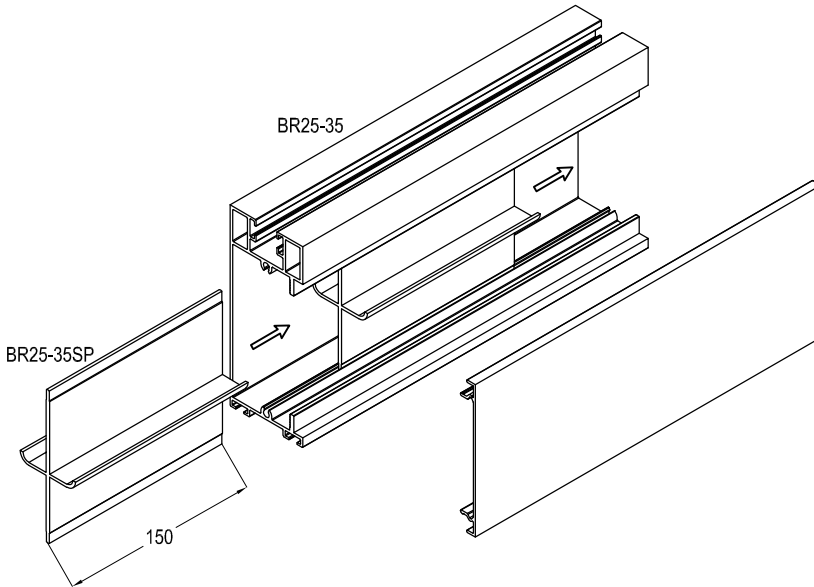
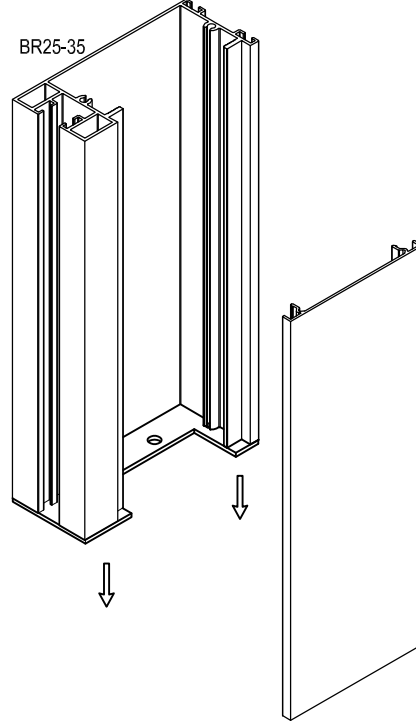
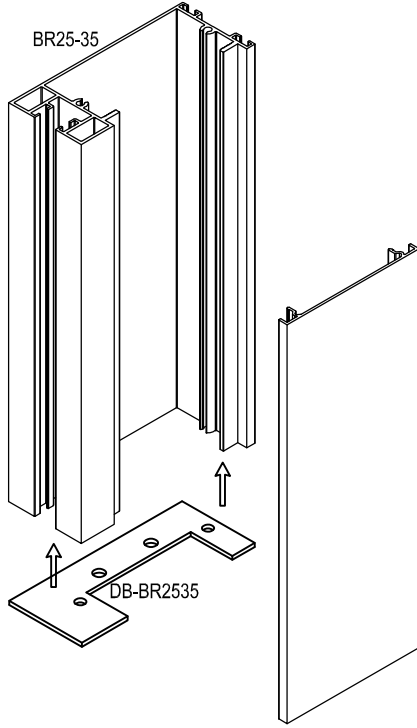
# INTERNO 42

TEK CAMLI OFIS BÖLME SİSTEMİ  
OFFICE PARTITION SYSTEM WITH SINGLE GLASS

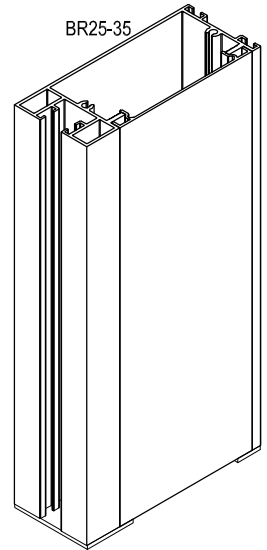
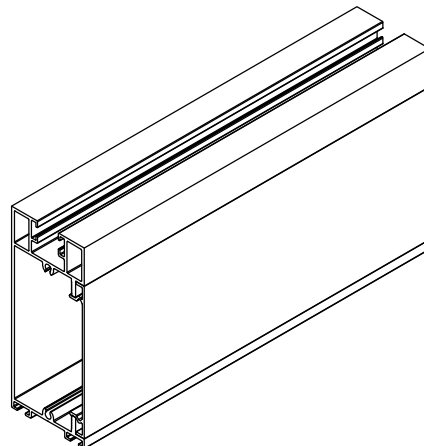


# INTERNO 42

TEK CAMLI OFİS BÖLME SİSTEMİ  
OFFICE PARTITION SYSTEM WITH SINGLE GLASS



500mm DE BİR ADET KULLANILACAK

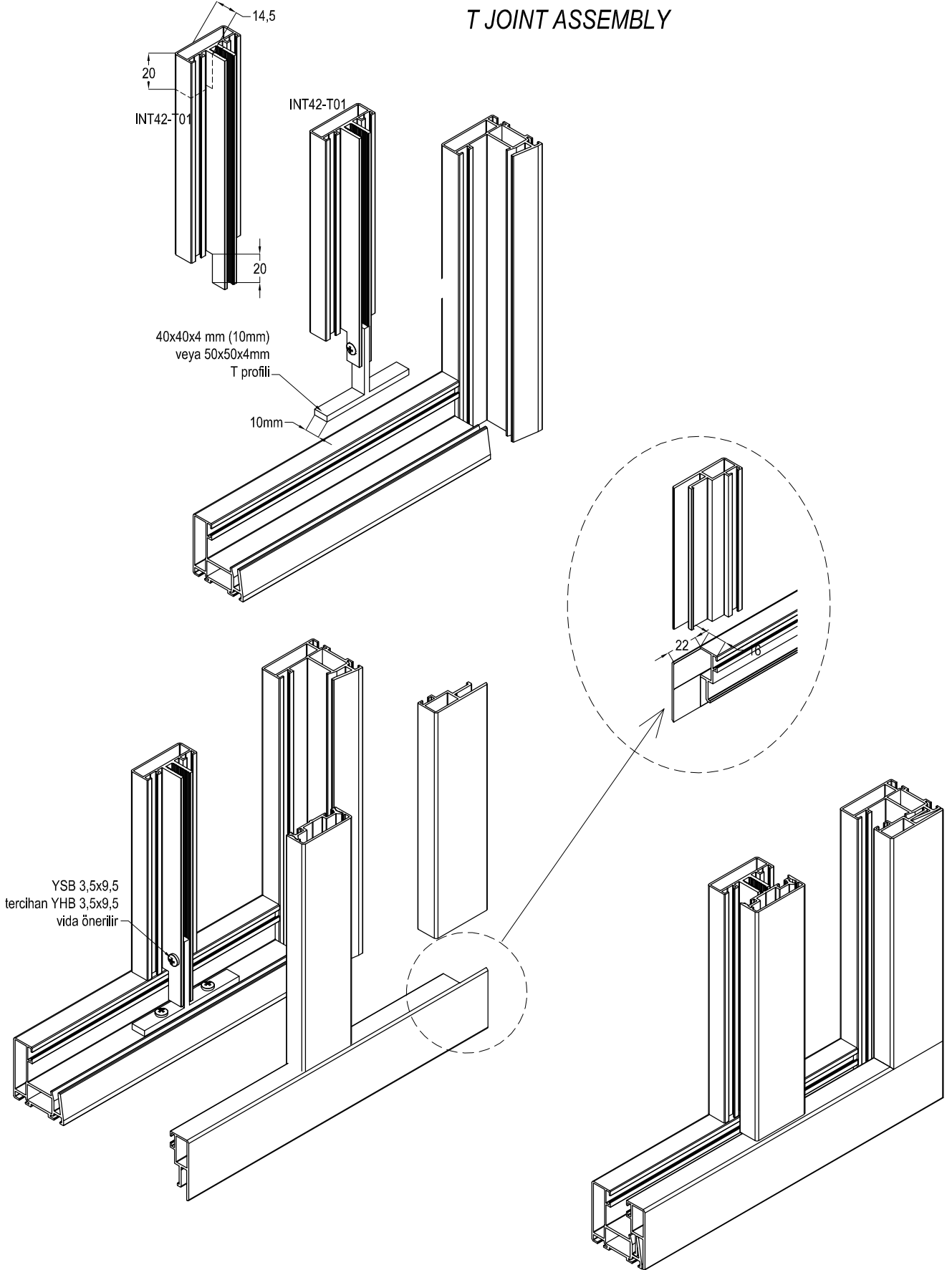


# INTERNO 42

TEK CAMLI OFİS BÖLME SİSTEMİ  
OFFICE PARTITION SYSTEM WITH SINGLE GLASS

ASISTAL

## ORTA KAYIT MONTAJI T JOINT ASSEMBLY



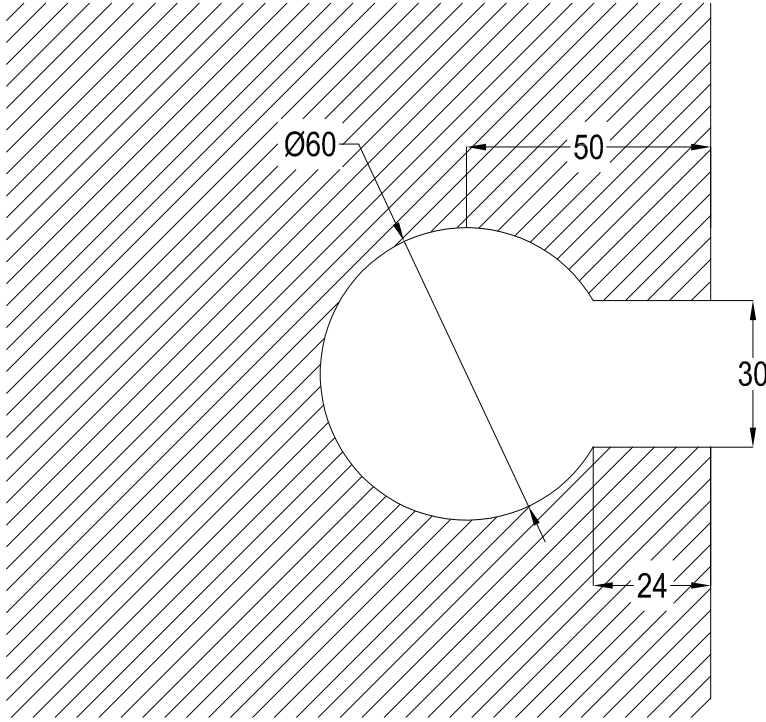
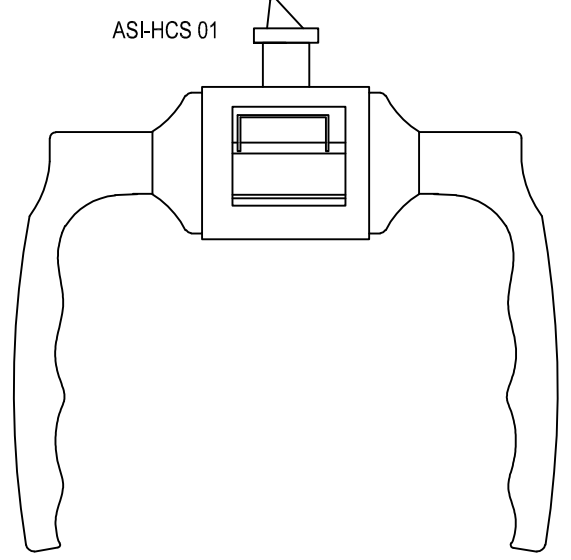
# INTERNO 42

TEK CAMLI OFİS BÖLME SİSTEMİ  
OFFICE PARTITION SYSTEM WITH SINGLE GLASS

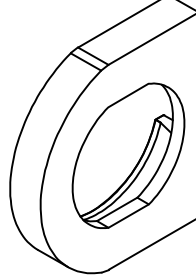
## ASISTAL

### CAM KAPI KOL KESİM ÖLÇÜLERİ GLASS DOOR HANDLE CUTTING SIZE

ASI-HCS 01



ASI-HCS 01A



ASI-HCS 01A  
CAMA MONTAJINDA YAPIŞTIRICI  
KULLANILMASI ÖNERİLİR  
WE ADVICE TO USE GLUE  
ASSEMBLY ASI-HCS 01 A AND GLASS DOOR

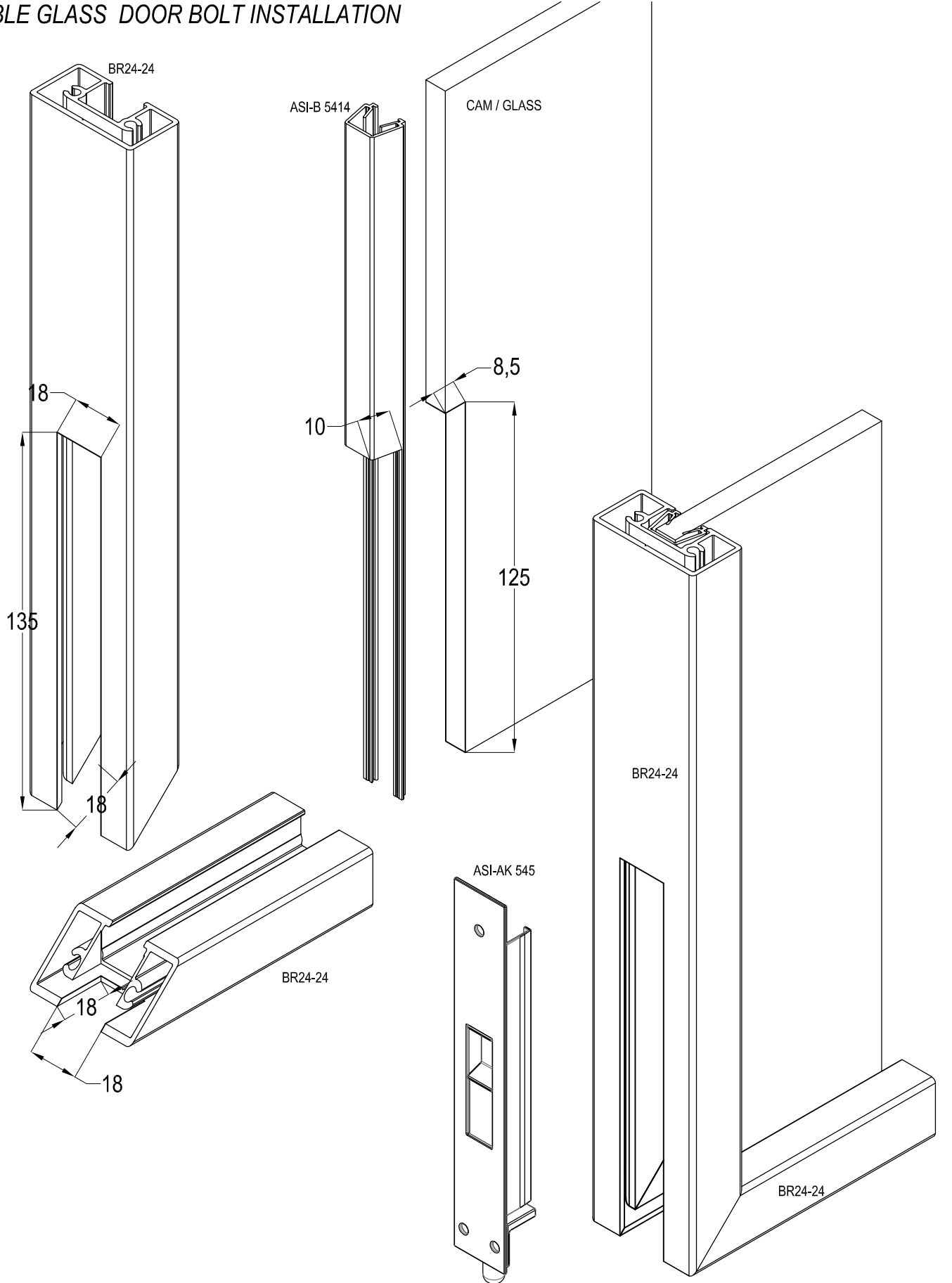


# INTERNO 42

TEK CAMLI OFİS BÖLME SİSTEMİ  
OFFICE PARTITION SYSTEM WITH SINGLE GLASS

## ASISTAL

### 2 Lİ KANAT KAPI PASİF KANAT SABİTLEME İÇİN ASI-AK 545 MONTAJI DOUBLE GLASS DOOR BOLT INSTALLATION



# INTERNO 42

TEK CAMLI OFİS BÖLME SİSTEMİ  
OFFICE PARTITION SYSTEM WITH SINGLE GLASS

